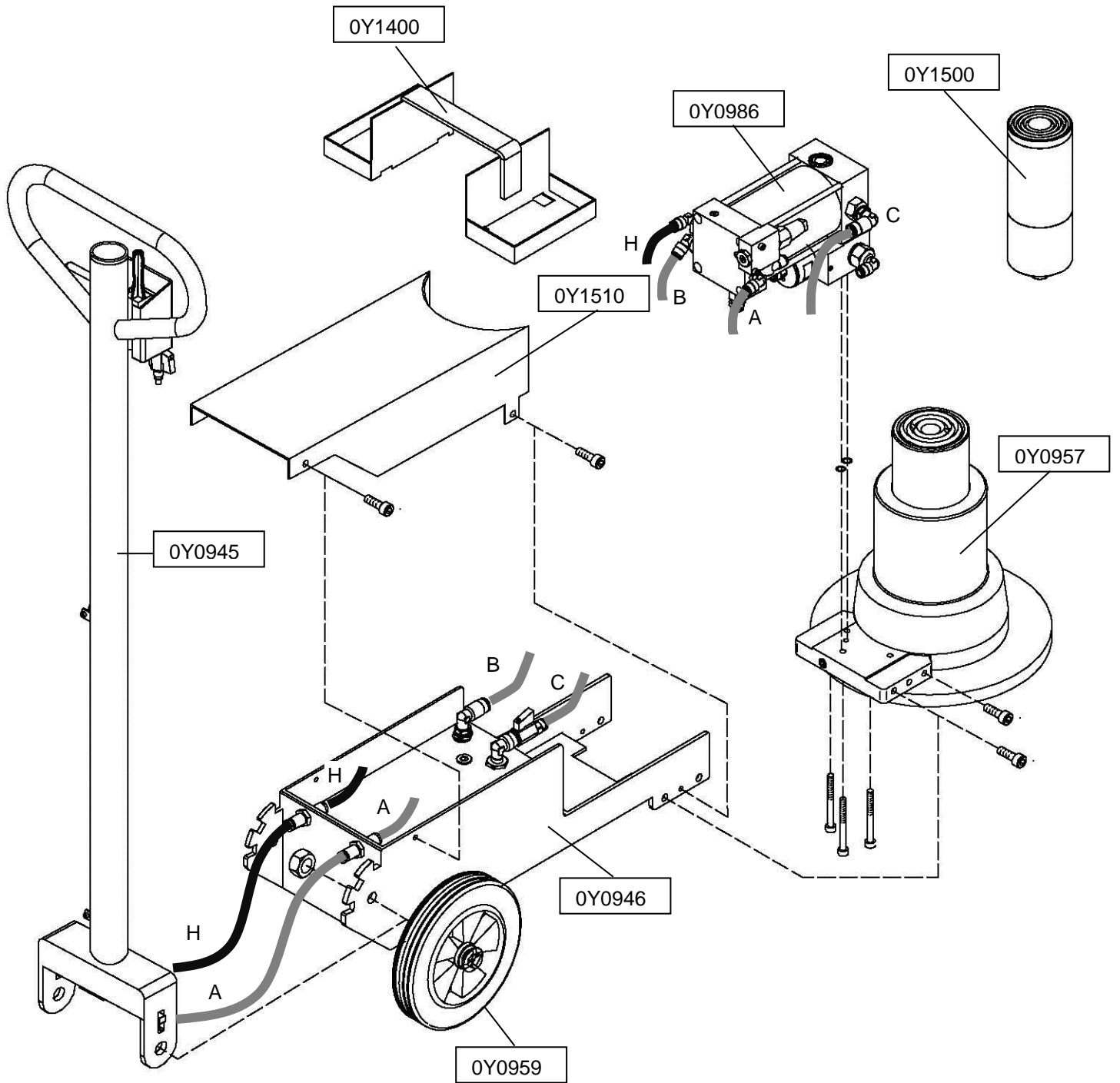
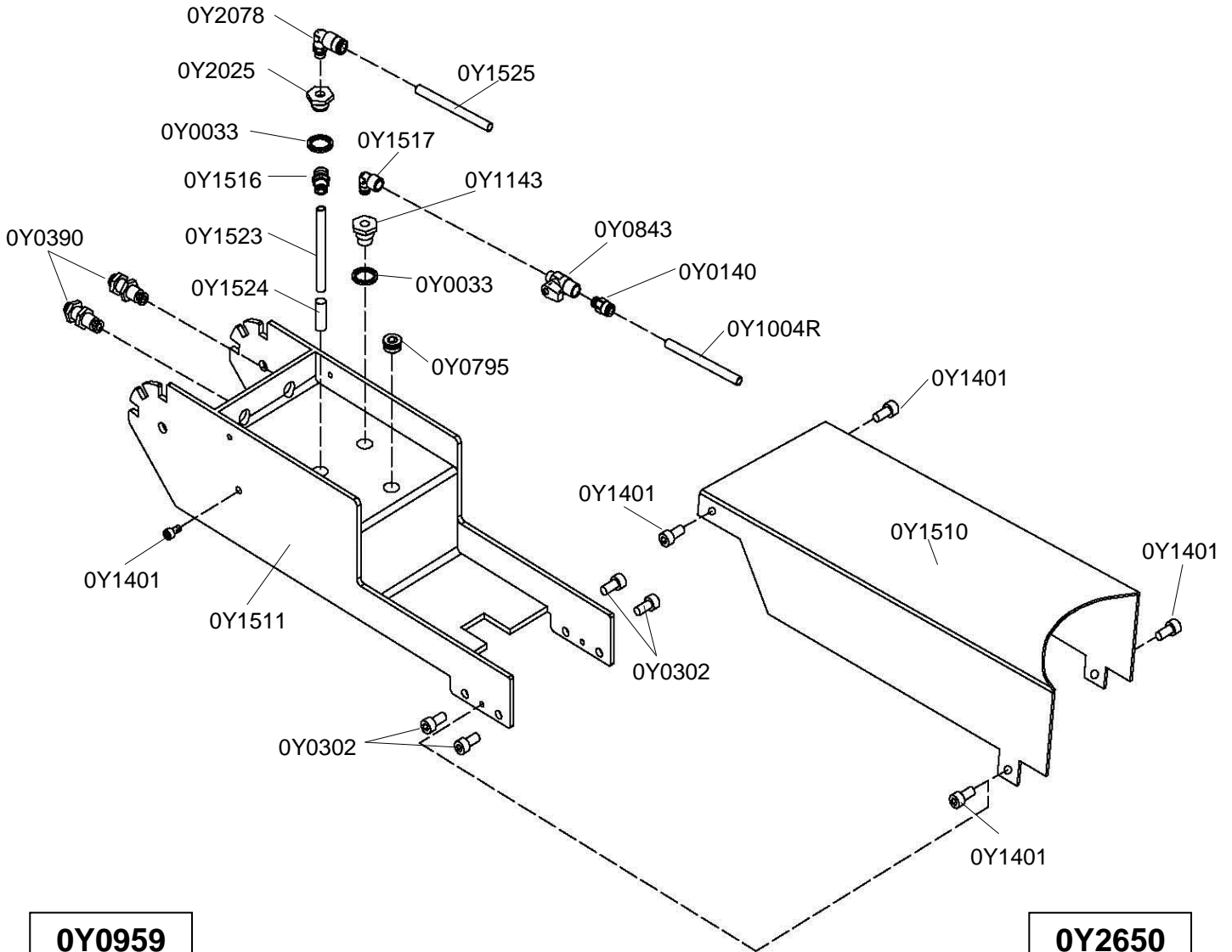


# A28-HC G1

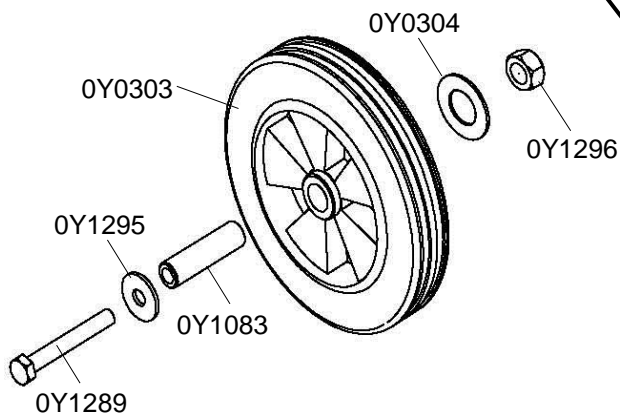
17-09-2012 →



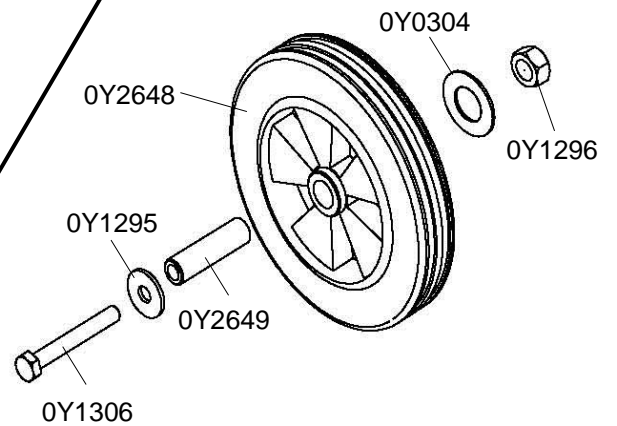
**0Y0946**



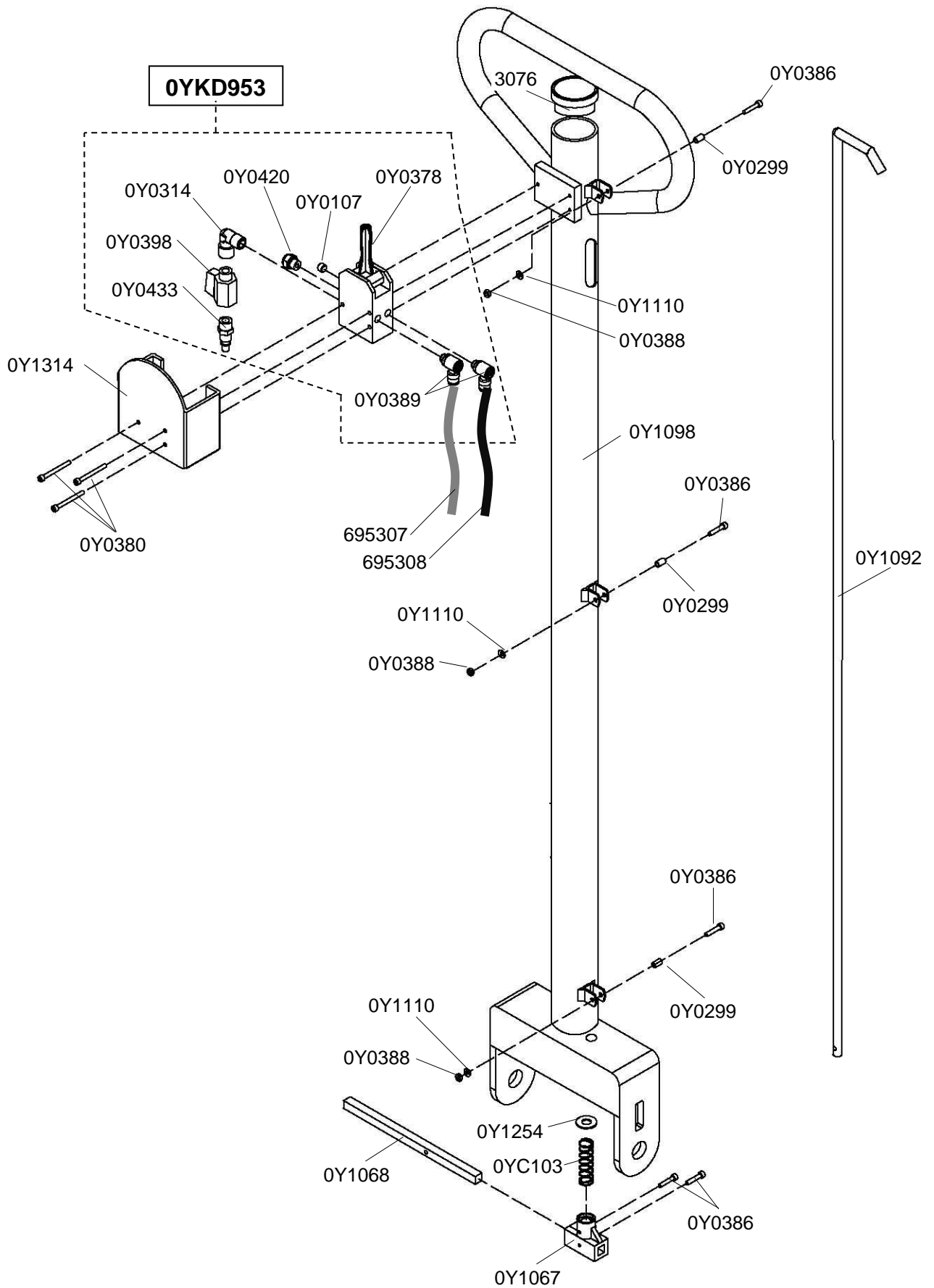
**0Y0959**



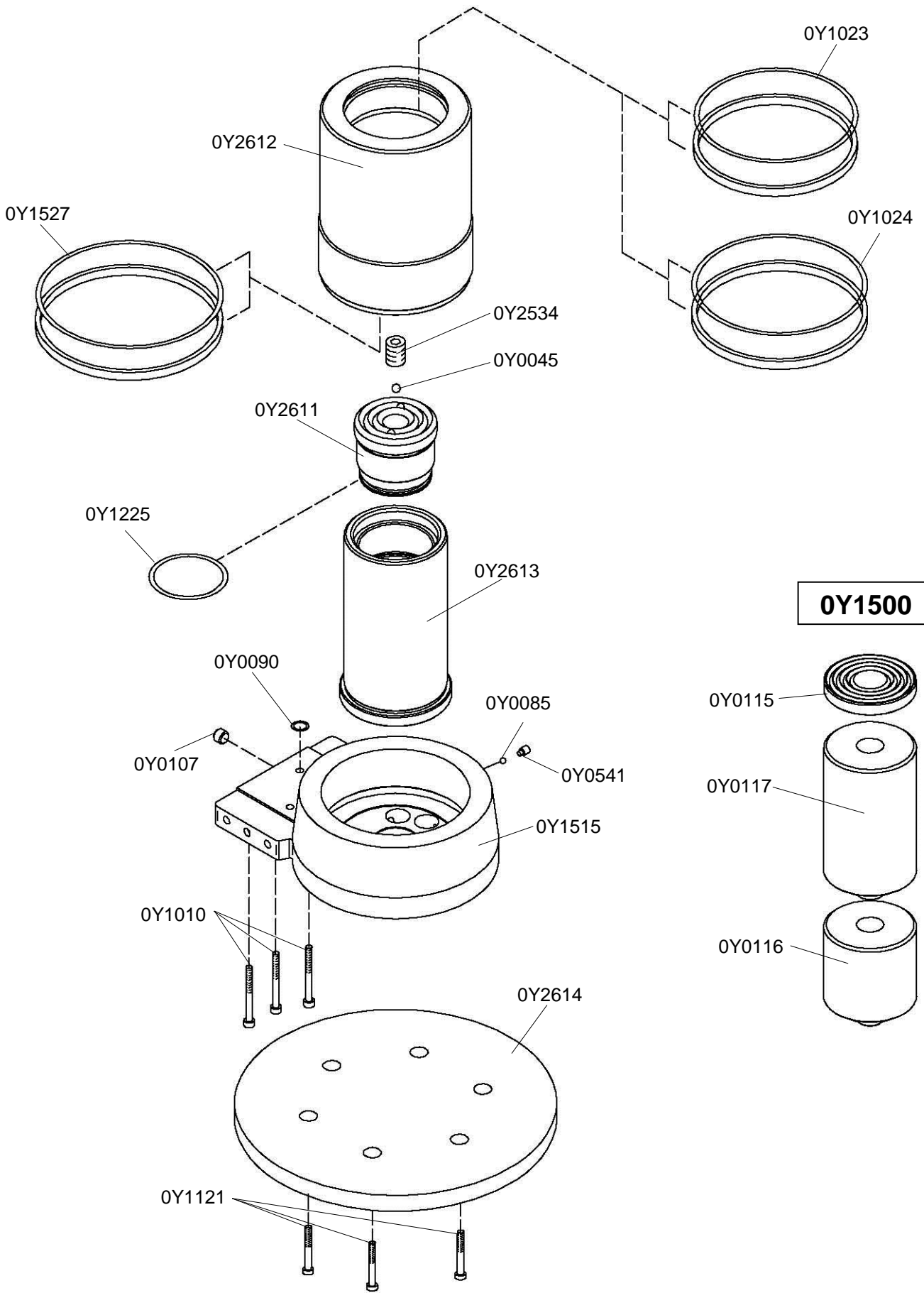
**0Y2650**



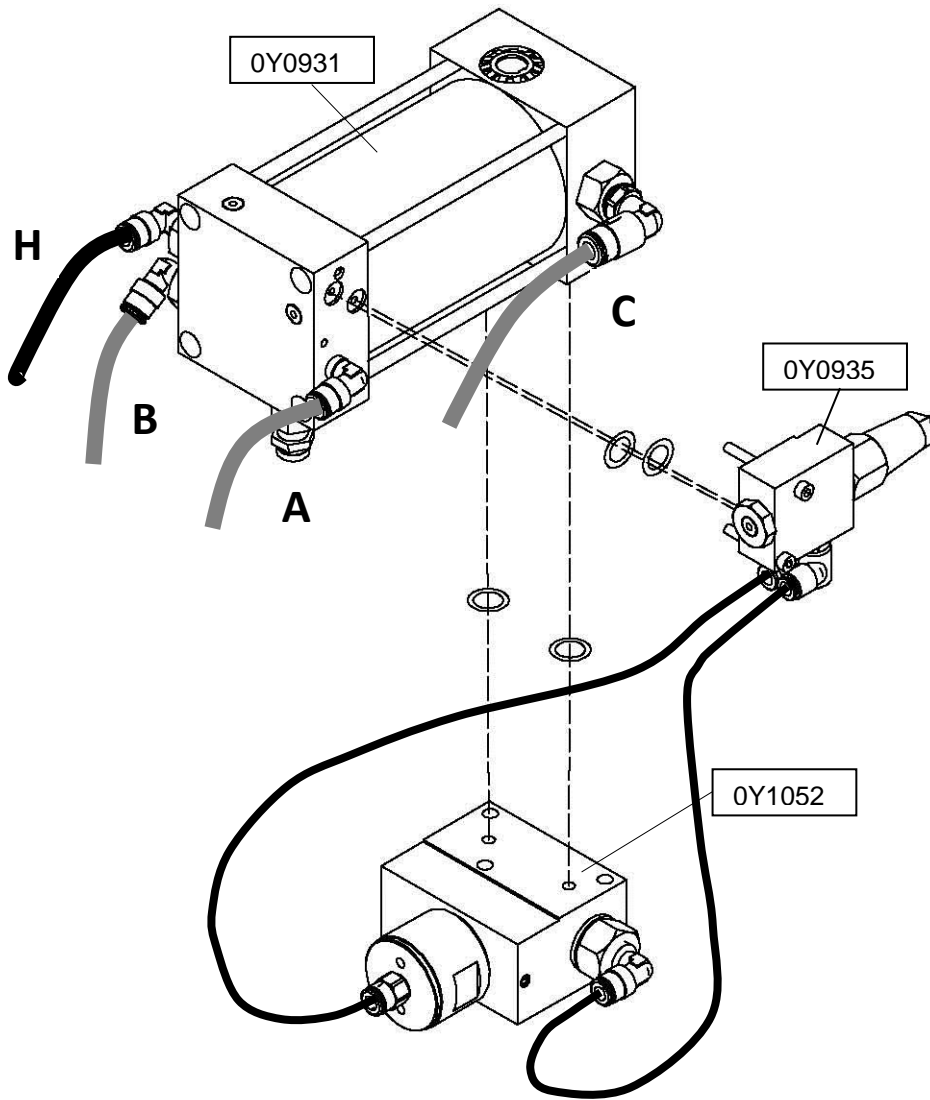
**0Y0945**



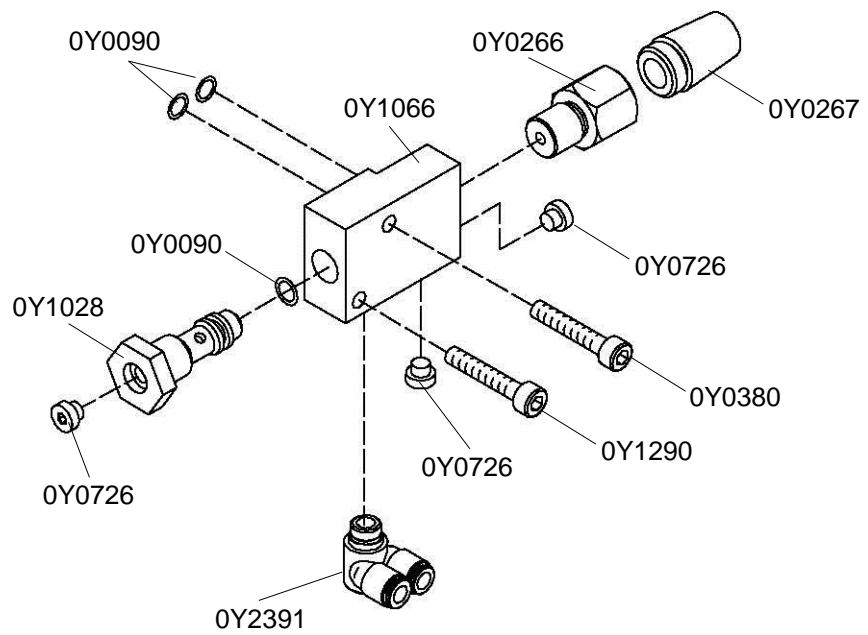
**0Y0957**



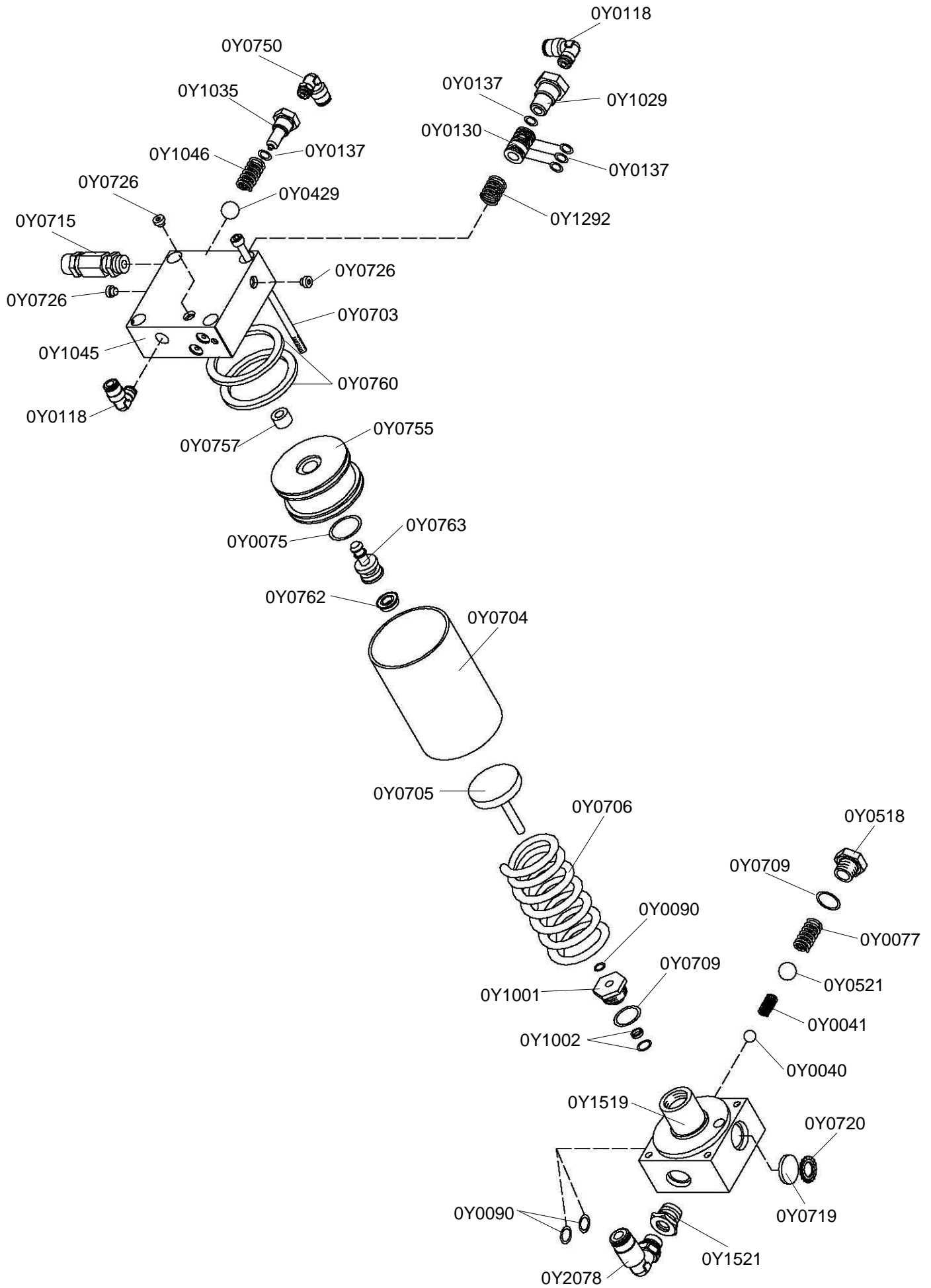
**0Y0986**



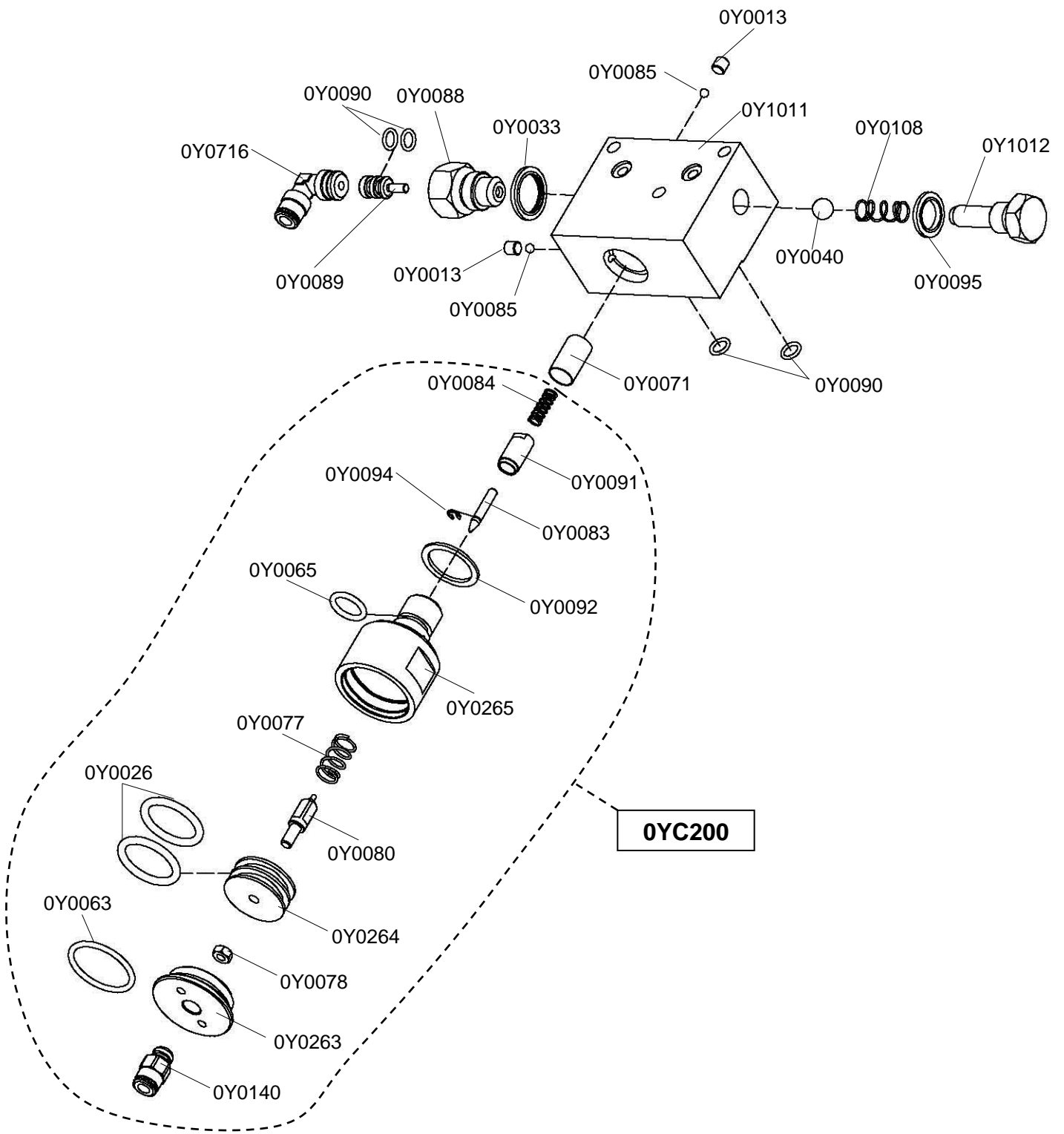
**0Y0935**



# 0Y0931



**0Y1052**



	Dansk	Deutsch	English	Français
0Y0013	Prop	Stopsel	Plug	Bouchon
0Y0026	Pakning	Dichtung	Seal	Joint
0Y0033	Skive	Scheibe	Washer	Rondelle
0Y0040	Kugle	Kugel	Ball	Bille
0Y0041	Fjeder	Feder	Spring	Ressort
0Y0045	Kugle	Kugel	Ball	Bille
0Y0063	Pakning	Dichtung	Seal	Joint
0Y0065	Pakning	Dichtung	Seal	Joint
0Y0071	Filter	Filter	Filter	Filtre
0Y0075	Pakning	Dichtung	Seal	Joint
0Y0077	Fjeder	Feder	Spring	Ressort
0Y0078	Møtrik	Mutter	Nut	Ecrou
0Y0080	Stempel stang	Kolben Stange	Piston Pin	Axe de piston
0Y0083	stang	Stange	Pin	Axe
0Y0084	Fjeder	Feder	Spring	Ressort
0Y0085	Kugle	Kugel	Ball	Bille
0Y0088	Udløser Ventil	Entlastung ventil	Quick discharge Valve	soupape de décharge
0Y0089	Kontra Ventil stempel	Rückschlagventil Kolben	Quick return Valve Piston	retour Valve Piston
0Y0090	Pakning	Dichtung	Seal	Joint
0Y0091	styr	Führung	Pin holder	Guide
0Y0092	Skive	Scheibe	Washer	Rondelle
0Y0094	Stop	Halt	Stop	Arrêt
0Y0095	Skive	Scheibe	Washer	Rondelle
0Y0107	Prop	Stopsel	Plug	Bouchon
0Y0108	Fjeder	Feder	Spring	Ressort
0Y0115	Lille plade	Kleine platte	small plate	Petite plaque
0Y0116	Kort forlænger	Kürtze Verlängerung	Short extension	Carte Rallonge
0Y0117	Lang Forlænger	Lange Erllängerung	Long extension	longue Rallonge
0Y0118	Fitting	Fitting	Fitting	Raccord
0Y0130	Stempel	Kolben	Piston	Piston
0Y0137	Pakning	Dichtung	Seal	Joint
0Y0140	Fitting	Fitting	Fitting	Raccord
0Y0263	Dæksel	Deckung	Cap for Discharge Valve	couvrir
0Y0264	Stempel	Kolben	Piston	Piston
0Y0265	Hus for udløser	Haus für Entlastungsventil	Piloted discharge Valve	Piloté vanne de décharge
0Y0266	Nippel til lyddæmper	Nippel der Schalldämpfer	Nipples For Silencer	Pour Nipples Silencer
0Y0267	Lyddæmper	Schalldämpfer	Silencer	Silencieux
0Y0299	Afstandsstykke	Distanzstücke	Spacer	distance pièce
0Y0302	Skrue	Schraube	Screw	Vis
0Y0303	Hjul	Rad	Wheel	roue
0Y0304	Skive	Scheibe	Washer	Rondelle
0Y0314	Fitting	Fitting	Fitting	Raccord
0Y0378	Betjenings Ventil	Regelventil	Operating Valve	Valve d'exploitation
0Y0380	Skrue	Schraube	Screw	Vis
0Y0386	Skrue	Schraube	Screw	Vis
0Y0388	Møtrik	Mutter	Nut	Ecrou
0Y0389	Fitting	Fitting	Fitting	Raccord
0Y0390	Fitting	Fitting	Fitting	Raccord
0Y0398	Sikkerheds Hane	Sicherheit Hahn	Safety cock	Sécurité coq
0Y0420	Lyddæmper	Schalldämpfer	Silencer	Silencieux
0Y0429	Kugle	Kugel	Ball	Bille
0Y0433	Studs f Luftkobling	Stutz f Luft Kupplung	Quick Coupling	Bille
0Y0518	Ventil Prop	Ventil Stopsel	Valve Cap	Valve bouchon
0Y0521	Kugle	Kugel	Ball	Bille
0Y0541	Prop	Dübel	Dowel	Goujon
0Y0703	Skrue	Schraube	Screw	Vis
0Y0704	motor cylinder	Motor zylinder	Motor Cylinder	Moteur Cylindre
0Y0705	Pumpe Element	Pumpe Element	Pumping Element	l'élément de pompe
0Y0706	Fjeder	Feder	Spring	Ressort
0Y0709	Pakning	Dichtung	Seal	Joint
0Y0715	Overtryks ventil	Überdruck-Ventil	Overpressure Valve	soupape de surpression
0Y0716	Fitting	Fitting	Fitting	Raccord
0Y0719	Filter	Filter	Sintered Filter	Filtre
0Y0720	Skive	Scheibe	Washer	Rondelle
0Y0726	Prop	Stopsel	Plug	Bouchon
0Y0750	Fitting	Fitting	Fitting	Raccord
0Y0755	Motor stempel	Motor Kolben	Motor Piston	Moteur piston
0Y0757	Gummi Ventil	Gummi-Ventil	Rubber Valve	Valve Rubber
0Y0760	Pakning	Dichtung	Seal	Joint
0Y0762	Pakning	Dichtung	Seal	Joint



No.	Dansk	Deutsch	English	Français
0Y0763	Ventil	Ventil	Valve Body	Valve
0Y0795	Olieprop	Ölschraube	Oil plug	Bouchon
0Y0843	Hane	Hahn	Cock	Coq
0Y0931	Motor Pumpe	Motor Pumpen	Motor Pump	Pompage à moteur
0Y0935	Vakuu enhed	Vakuu-Einheit	Vacuum Unit	Unité de vide
0Y0945	Kørestang komplet	Fahrstange komplet	Jack handle complete	Levier de manoeuvre
0Y0946	Ramme komplet	Rahmen Komplet	Frame Complete	Cadre Complete
0Y0957	Cylinder enhed	Zylinder-Einheit	Basement - Cylinder Unit	Cylindre Unité
0Y0959	Hjul Enhed	Rad-Einheit	Wheel Unit	Roue de l'Unité
0Y0986	Motor pumpe enhed	Motor-Pumpen Einheit	Motor Pump Unit	Unité de pompage à moteur
0Y1001	Pakmøtrik	Packungmutter	Packing nut	Écrou de presse-étoupe
0Y1002	Pakning	Dichtung	Seal	Joint
0Y1004R	Luft Slange	Luft schlauch	Air Hose	Tuyau
0Y1010	Skruer	Schraube	Screw	Vis
0Y1011	Ventilhus	Ventil gehäuse	Hydraulic Block Body	Corps de clapets
0Y1012	Ventil Prop	Ventil Stopsel	Valve Cap	Valve bouchon
0Y1023	Afstryger	Abstreifer	Scraper ring	Racleur
0Y1024	Pakning	Dichtung	HP Seal	Joint
0Y1028	Dyser til Vakuu	Düsen für die Vakuu Einheit	Nozzles for Vacuum Unit	Tuyères pour l'Unité de vide
0Y1029	Nippel	Nippel	Inlet Nipples for air descent	Raccord
0Y1035	Nippel	Nippel	Inlet Nipples for air descent	Raccord
0Y1045	Topstykke	Motor Kopf	Motor Head	Motor tête
0Y1046	Fjeder	Feder	Spring	Ressort
0Y1052	Ventilblok	Ventilblock	Valve Block	Block de soupapes
0Y1066	Vakuu enhed	Vakuu-Einheit	Vacuum Unit Body	Unité de vide
0Y1067	T-stykke f Kørest-lås	T-Stück	Stop Bar Leveler Fixing support	Pièce en T
0Y1068	Aksel f stop	Achse für stop	Short Stop Bar	Essieu pour arrêter
0Y1083	Hjul Bøsning	Radnabe	Wheel Hub	Moyeu de roue
0Y1092	Håndtag f kørestangslås	Grip auf Sperre	Rod for Stop Bar	Grip sur le verrou
0Y1098	Kørestang	Fahrstange	Small Handlebar Unit	Levier de manoeuvre
0Y1110	Skive	Scheibe	Washer	Rondelle
0Y1121	Skruer	Schraube	Screw	Vis
0Y1143	Nippel	Nippel	Inlet Nipples for air inlet	Raccord
0Y1225	Pakning	Dichtung	Seal	Joint
0Y1254	Skive	Scheibe	Washer	Rondelle
0Y1289	Skruer	Schraube	Screw	Vis
0Y1290	Skruer	Schraube	Screw	Vis
0Y1292	Fjeder	Feder	Spring	Ressort
0Y1295	Skive	Scheibe	Washer	Rondelle
0Y1296	Møtrik	Mutter	Nut	Ecrou
0Y1306	Skruer	Schraube	Screw	Vis
0Y1314	Dæksel f Betj.ventil	Abdeckplatte	Casing	plaque
0Y1400	Holder f forlængere	Verlängerung Halter	Extension Holder	Unité de stockage pour les rallonges
0Y1401	Skruer	Schraube	Screw	Vis
0Y1500	Forlængere sæt	Verlängerungsatz	Kit of Extensions	Rallonge
0Y1510	Dækplade	Verkleidung	Casing	Plaque de recouvrement
0Y1511	Ramme	Rahmen	Frame	Cadre
0Y1515	Cylinder bund	Basis der hydraulischen Einheit	Basement Unit	Base de l'unité hydraulique
0Y1516	Fitting	Fitting	Fitting	Raccord
0Y1517	Fitting	Fitting	Fitting	Raccord
0Y1519	Pumpe Hus	Pumpen haus	Pump Body	station de pompage
0Y1521	Nippel	Nippel	Nippel	Raccord
0Y1523	Olie rør	Ölleitung	Oil Pipe	conduite d'huile
0Y1524	Suge filter	Saugfilter	Oil suction Filter	Le filtre d'aspiration
0Y1525	Olierør	Ölrohr	Rilsan Pipe	oléoduc
0Y1527	Pakning	Dichtung	HP Seal	Joint
0Y2025	Nippel	Nippel	Nipples	Raccord
0Y2078	Fitting	Fitting	Fitting	Raccord
0Y2391	Fitting	Fitting	Fitting	Raccord
0Y2534	Skruer	Schraube	Screw	Vis
0Y2611	Stempel Hoved / Plade	Platte	Plate	Plat
0Y2612	Cylinder	Zylinder	Cylinder	Cylindre
0Y2613	Stempel	Kolben 55 mm	Piston 55 mm	Piston 55 mm
0Y2614	Bundplade f Cylinder	Platte	Plate	Plat

No.	Dansk	Deutsch	English	Français
0Y2648	Hjul	Rad	Wheel	roue
0Y2649	Hjul Bøsning	Radnabe	Wheel Hub	Moyeu de roue
0Y2650	Hjul Enhed	Rad-Einheit	Wheel Unit	Roue de l'Unité
0YC103	Fjeder	Feder	Spring	Ressort
0YC200	Udløser cylinder komplet	Ablas Zylinder Komplet	Release Cylinder complete	relâchez cylindre
0YKD953	Betjeningsventil Komplet	Steuer Ventil Komplet	Kit of Extensions	soupape de commande Complete
3076	Prop	Stopsel	Plug	Bouchon
061108	Rep. sæt f Betjenings ventil (0Y0378)	Reperatur.-set Regelventil (0Y0378)	Repair kit Operating Valve (0Y0378)	Jeu de réparation Valve d'exploitation (0Y0378)
061124	Pakningssæt f luftpumpe (0Y0986)	Dichtungssatz Für Luftpumpe (0Y0986)	Air pomp Seal Kit (0Y0986)	Jeu de réparation d'air pompe (0Y0986)
061125	Pakningssæt f cylinder (0Y0957)	Dichtungssatz für Zylinder (0Y0957)	Cylinder Seals Kit (0Y0957)	Jeu de réparation Cylindre (0Y0957)
061126	pakningssæt f ventil blok (0Y1052)	Dichtungssatz für Ventilblock (0Y1152)	Block Unit Seal Kit (0Y1152)	Jeu de réparation Valve Block (0Y1152)
061127	Komplet Pakningssæt	Dichtungssatz Komplet	Complete Seal Kit	Jeu de réparation, complét
695307	Slange	Schlauch	Hose	Tuyau
695308	Slange	Schlauch	Hose	Tuyau