

# MPX<sub>short length</sub>

STAINLESS STEEL AISI 304 / ACCIAIO INOX AISI 304

ø 200 mm  
drum/tamburo

connection hose included  
*tubo di collegamento incluso*

special polyurethane hose  
for hot water  
*tubo in poliuretano speciale  
per acqua calda*

optional [page 80-83](#)

**DC38S**

**DC38PRS**

**P12ARNF**



only for / per  
MPX201003



**EN** Automatic hose reels designed for washing operations with water and detergent. They are also suitable for the passage of drinking water and for compressed air distribution. These reels are complete with a distribution polyurethane hose reinforced with a textile braid. The connection flexible hose is 1 m long. The incorporated revolving bracket permits the orientation of the hose reels in order to follow the hose direction.

**FR** Enrouleurs automatiques particulièrement adaptés pour lavage à l'eau et détergents. Indiqués aussi pour le passage d'eau potable ou distribution d'air comprimé. Avec tuyau de distribution en polyuréthane renforcé avec tresse textile. Tuyau flexible de connexion

de 1 mètre. Le support pivotant incorporé permet d'orienter l'enrouleur selon la direction d'utilisation du tuyau.

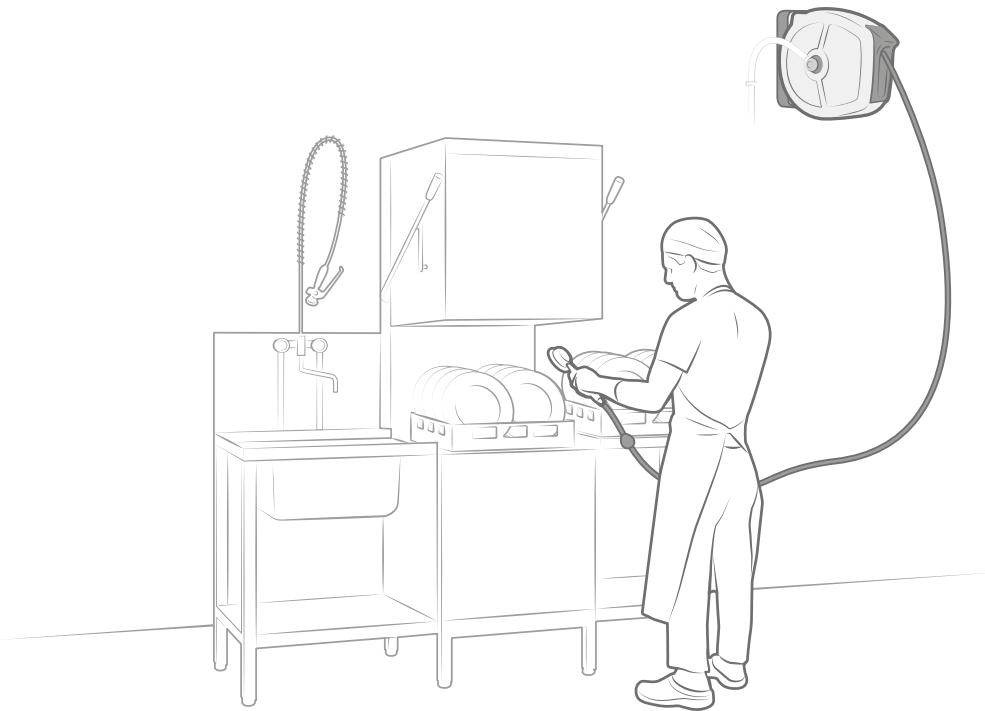
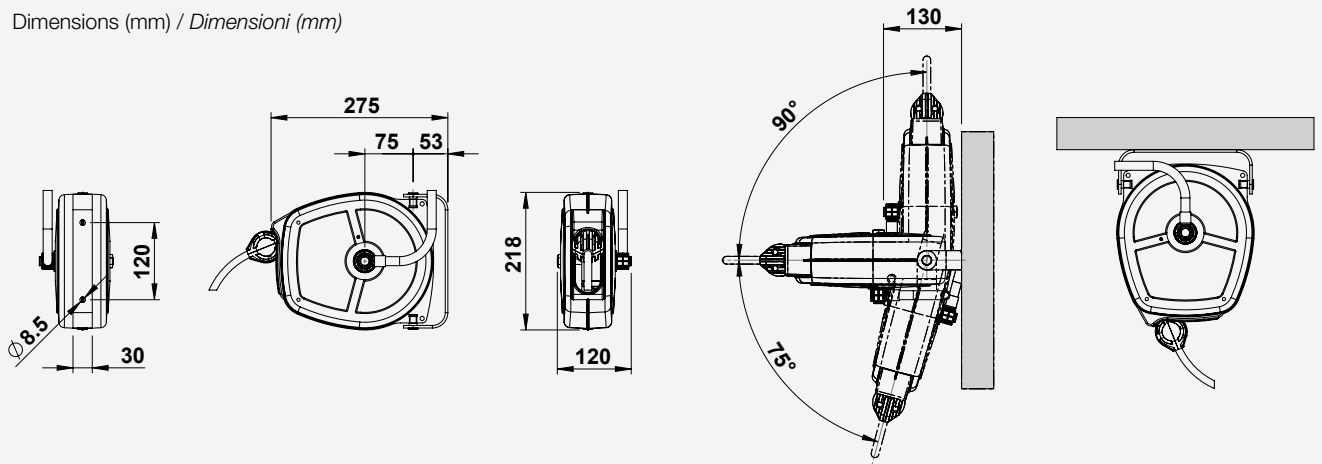
**DE** Schlauchaufroller für Waschvorgänge mit Wasser und Reinigungsmittel, sowie zum Transport von Trinkwasser und Druckluft. Verteilungsschlauch ist aus verstärktem Polyurethan, cord armiert. Verbindungsschlauch mit 1 m Länge. Mit Schwenkconsole zur Orientierung in Richtung des Benutzers.

**ES** Enrolladores automáticos ideados especialmente para el lavado con agua y detergentes. También son idóneos para el paso de agua potable o para la distribución


de aire comprimido. Están equipados con manguera de distribución de poliuretano reforzada con malla textil. Manguera flexible de conexión de 1 m de longitud. El soporte giratorio incorporado permite la orientación según la dirección de uso de la manguera.

**IT** Avvolgitubo automatici particolarmente adatti per operazioni di lavaggio con acqua e detergenti. Idonei anche per passaggio di acqua potabile o distribuzione di aria compressa. Completati di tubo di distribuzione in poliuretano rinforzato con treccia tessile. Tubo di collegamento lunghezza 1 m. Il supporto girevole incorporato permette l'orientamento secondo la direzione di utilizzo del tubo.

Dimensions (mm) / Dimensioni (mm)



Hose reels model MPX with hose / Avvolgitubo modello MPX completi di tubo

Fluid Fluido	Pressure - Hose Pressione - Tubo	Code Codice	Inlet (mm) Entrata (mm)	Outlet (Bsp) Uscita (Gas)	Hose diam. Tubo diam.	Hose length Lungh. Tubo	Weight (kg) Peso (kg)
Air/Aria Water-detergents Acqua-detergente 70°C	20 Bar/280 PSI (25°C) 10 Bar/140 PSI (70°C) Polyurethane/Poliuretano	<b>MPX200805</b>	Ø 8	1/4" M	8 x 12	5 m/16 ft	3
		<b>MPX201003</b>	Ø 10	3/8" M	10 x 14	3 m/10 ft	3