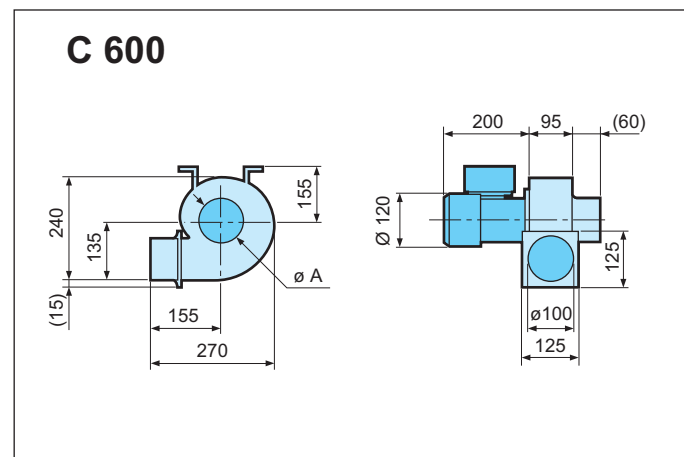
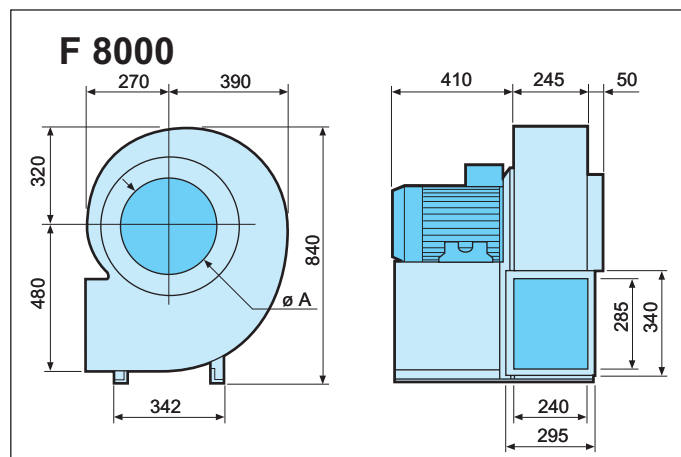
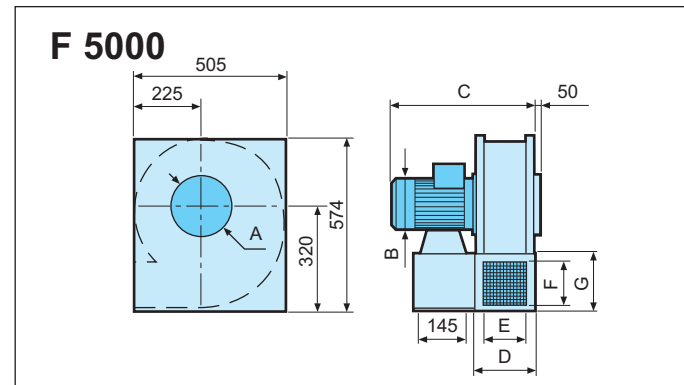
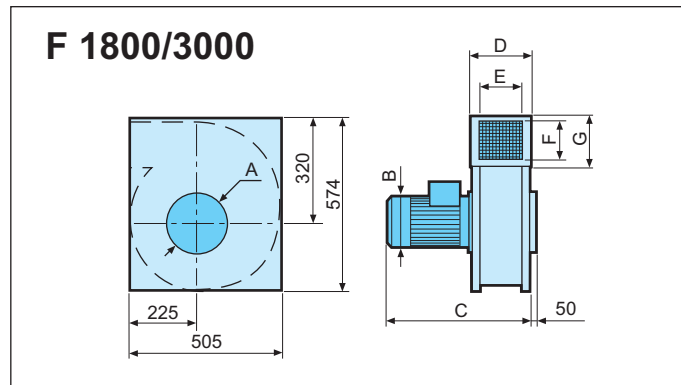
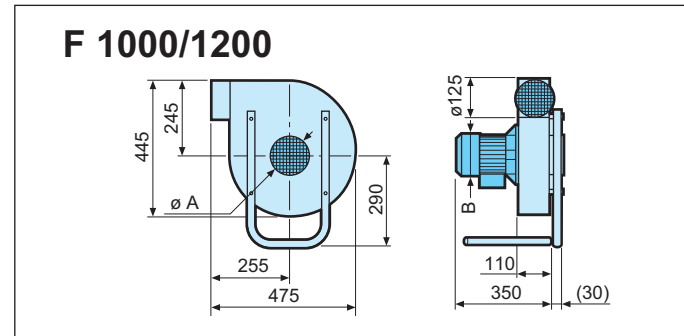
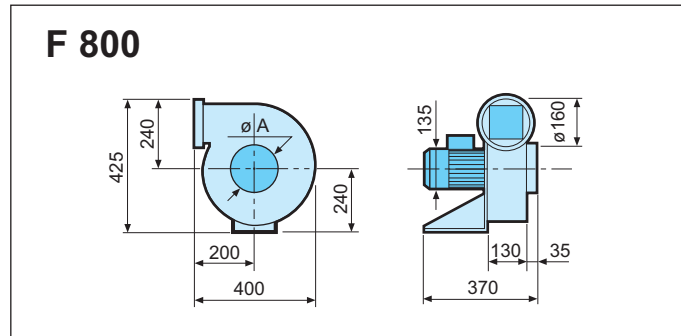


FLÄKTAR

F 800, 1000, 1200, 1800, 3000, 5000, 8000, C 600



Beteckning	Mått						
	A	B	C	D	E	F	G
F 800	Ø160	-	-	-	-	-	-
F 1000	Ø160	Ø135	-	-	-	-	-
F 1200	Ø160	Ø150	-	-	-	-	-
F 1800	Ø160	Ø160	340	160	110	140	165
F 3000	Ø200	Ø180	490	190	140	140	165
F 5000	Ø315	Ø230	610	290	240	195	220
F 8000	Ø315	-	-	-	-	-	-
C 600	Ø100	-	-	-	-	-	-

FLÄKTAR

**F 800, F 1000
F 1200, F 1800
F 3000, F 5000
F8000
C 600**



FUMEX fläktar är utvecklade för användning vid stoffbemängd luft (ex. svetsning, bilavgaser m.m.) utan att de sätts igen. De självrensande fläkthjulen innebär minskad risk för obalans som kan leda till lagerhaveri.

Fläkthjulets utformning med raka skovlar i gjuten aluminiumlegering innebär minimal risk för gnistbildning. Gäller ej fläkt typ C600.

Förändring av utblåsriktning görs möjlig genom att vrida infästningskonsol eller fläkthus.

Pulverlackerat fläkthus i plåt medger utomhusmontering.

I Fumex sortiment ingår även punktutsug, tillbehör, styrautomatik och filter passande fläktarna

FUMEX®

Verkstadsvägen 2, 931 61 SKELLEFTEÅ, Sweden
Skellefteå: Tel. 0910-361 80, Fax 0910-130 22
Skara: Tel. 0511-103 60, Fax 0511-103 62
www.fumex.se info@fumex.se

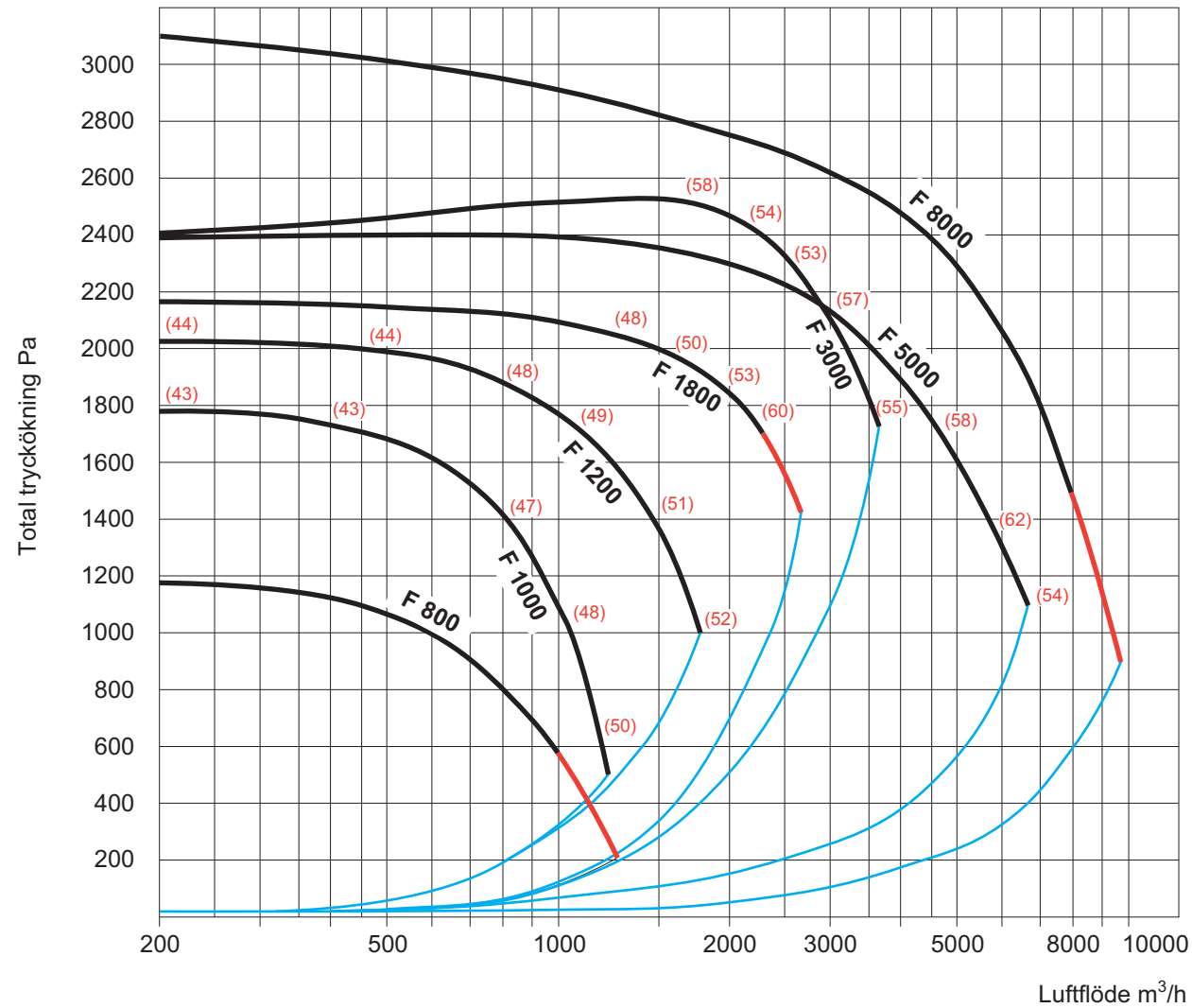
FUMEX®

PUNKTUTSUG

Rena fördelar

FLÄKTPRESTANDA

Ljuddata inom parantes



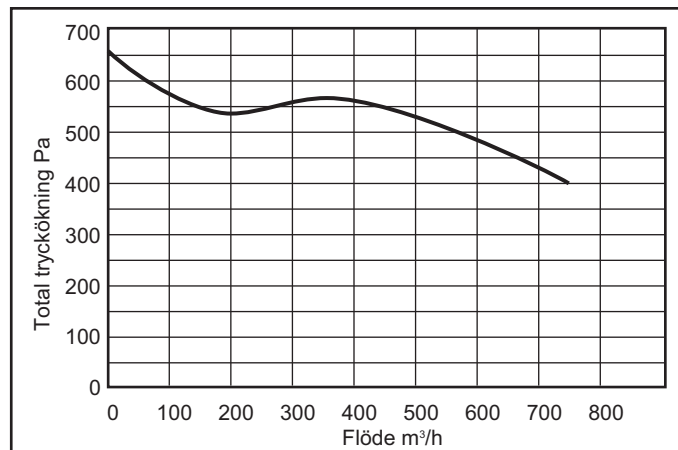
— Pt
— Kritiskt område
— Pd

Fläktljud till omgivningen i dB (A)

() = Vid fritt fält och 10m avstånd från fläkten.

För ljud till kanal se separat datablad.

C 600



Ljudnivå till omgivning dB(a)

Beteckning	Varvtal rpm	Märkeffekt kW	Märkström		Spänning V	Vikt Kg	
			A 1 -fas 230 V	A 3 -fas 230 V 400 V			
F 800 -3	2800	0,37		1,68	0,97	230/400	11
F 800 -1	2800	0,37	2,75			230	12
F 1000 -3	2800	0,55		2,3	1,33	230/400	11
F 1000 -1	2800	0,55	3,6			230	13
F 1200 -3	2800	0,75		3,11	1,8	230/400	15
F 1200 -1	2800	0,75	5,1			230	17
F 1800 -3	2800	1,1		4,1	2,37	230/400	24
F 1800 -1	2800	1,1	7,3			230	25
F 3000	2800	2,2		7,9	4,6	230/400	32
F 5000	2800	4,0		13,5	7,8	400/690	52
F 8000	2800	7,5		23,9	13,8	400/690	85
C 600 3	2800	0,25		1,2	0,7	230/400	7
C 600 1	2770	0,25	2,0			230	6

FLÄKTAR F

Fläkthus

Tillverkat av stålplåt som lackerats med pulverlack.

Fläkthjul

T-hjul i gjuten aluminiumlegering.

Motor

3-fas alternativt 1-fas asynkronmotor. Skyddsform IP 55. Isolationsklass B upp till 1,1 kW, däröver klass F. Vi kan även leverera motorer för andra spänningar, två-hastighet, explosionssäkerhet etc.

Tillbehör

I FUMEX sortiment ingår också kontaktorer och handmanövrerade motorskyddsbrytare. För varvtalsreglering används FUMEX frekvensomvandlare FO som kan kombineras med tryckregulator T 100 för ekonomisk reglering, se produktblad Styrautomatik.

Övrigt

Fläktarna F 1000 och F 1200 levereras med infästnings-konsol, övriga har integrerad infästning. FUMEX kan även leverera större fläktar på förfrågan. I sortimentet ingår även fläktar i polypropen. Se separat produktblad Plastfläktar.

FLÄKT C

Fläkthus

Tillverkat av stålplåt som lackerats med pulverlack.

Fläkthjul

F-hjul av förzinkad stålplåt.

Motor

3-fas alternativt 1-fas asynkronmotor. Skyddsform IP 54. Isolationsklass B.

Tillbehör

I FUMEX sortiment ingår också kontaktorer och handmanövrerade motorskyddsbrytare. För varvtalsreglering används FUMEX frekvensomvandlare FO som kan kombineras med tryckregulator T 100 för ekonomisk reglering, se produktblad Styrautomatik.