

FUMEX®

OF

Oljedimfilter

FUMEX OF är ett oljedimfilter för luftflöden från 400m³/h till 8000m³/h, med 2- och 3-stegsfiltrering.

FUMEX OF används för filtrering av olje- och emulsionsdimma vid tex. skärande bearbetning som svarvning, fräsning, borrar, våtslipning och gnistsänkning (ej oljerök).

OF Filtret bygger på modulprincipen. Därför kan man vid ändrade behov enkelt komplettera systemet med fler moduler.

Filtret kan levereras med eller utan fläkt.

Det mobila filtret OMF kan vid behov utrustas med utsugsarmen PR 2000-160 alt. PR 3000-160.

Filtren är mycket användarvänliga och kräver lite underhåll. Samtliga filter har lättavlästa tryckfallsmätare som standard för varje filterenhet, dessa visar när det är dags att byta filter.

Alla filter är försedda med uttag för dränering. Oljan kan ledas tillbaka till maskinen eller samlas upp i dunk.

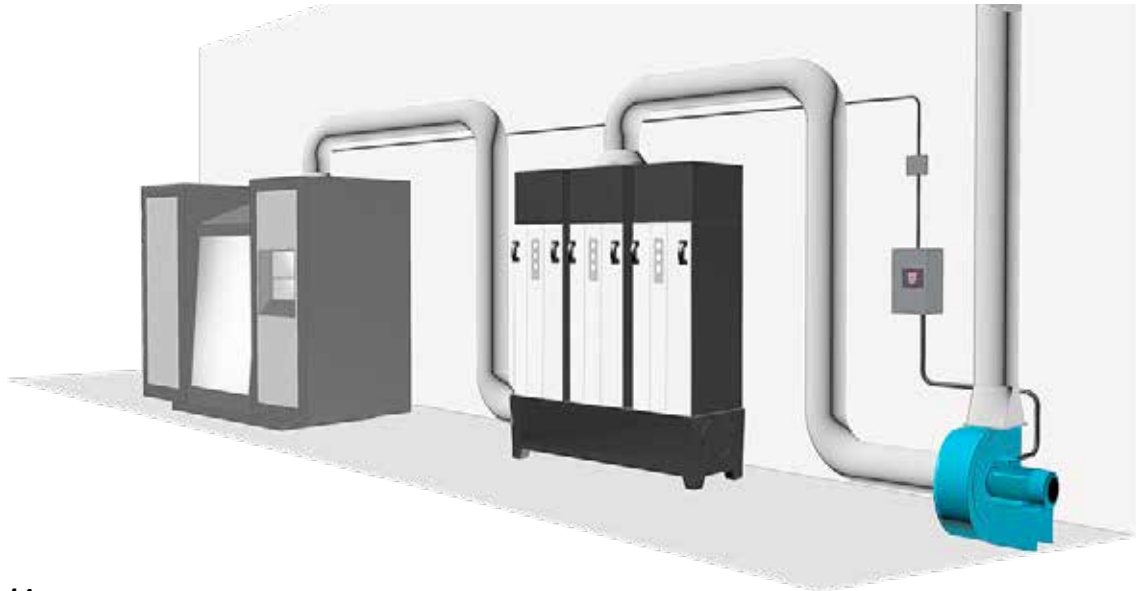
Enheterna kan användas tillsammans med Fumex styrutrustning med motordrivna spjäll och styrautomatik, vilket optimerar filtreringen.

Luften och värmen kan återföras till lokalen, vilket ger bra energihushållning.



I Fumex sortiment ingår även fläktar, tillbehör, styrautomatik och filter

FILTER
Rena fördelar



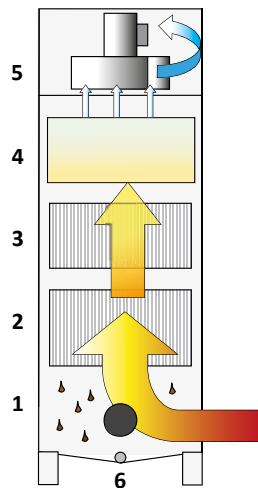
Principskiss

Oljedimfilter OF ansluten till en svarv som förses med ett automatiskt spjäll. Fläkten varvtalsregleras via en tryckgivare och en frekvensomvandlare. Med denna typ av styrning kan man hålla ett behovsanpassat luftflöde från svarven med 0.1m/s i spaltöppningen vid stängd dörr och ca 0.5 m/s i öppningen vid öppen dörr. En brytare vid svarvens dörr skickar en signal till styrenheten (S 400), att öppna eller stänga det motordrivna spjället (SAS-160), samt att sända signal till frekvensomvandlaren som via en tryckgivare (ST 300) känner av tryckförändringen i kanalen och höjer eller sänker varvtalet på fläkten.

Med denna principlösning ökar man filterlivslängden samt sparar energi då fläktens varvtal anpassas till hur mycket dörren står öppen.

När filtret är utrustat med HEPA-filtre kan luften återcirkulera i lokalen, vilket ytterligare sparar energi.

Alla modeller, förutom OMF, finns med eller utan integrerad fläkt.



Så här fungerar Oljedimfilter

1. **Inlopp.** Alt. höger eller vänster
2. **Grundfilter.** Glasfiberfilter med aluminiumseparatorer EU5. Bör bytas vid ett tryck av 500Pa
3. **Finfilter** Glasfiberfilter med aluminiumseparatorer EU5, EU9. Bör bytas vid ett tryck av 500Pa
4. **HEPA-filtre** H13. Filtreringsgrad över 99%, ej tvättbart men enkelt utbytbart. Bör bytas vid ett tryck av 800Pa
5. **Fläkt**
6. **Dränning** alt. höger eller vänster

Filtertyper

	Kombikasett OEU5/9-6	HEPA-filtre OH13
OMF	4,5m ² + 4,5m ²	9m ²
OF 400	3m ² + 3m ²	6m ²
OF 600	4,5m ² + 4,5m ²	9m ²
OF 1000	8m ²	22m ²

	Grundfilter OEU5	Finfilter OEU5/9-6	HEPA-filtre OH13
OF 2000	10m ²	8m ²	22m ²
OF 4000	21m ²	15m ²	44m ²
OF 6000	30m ²	24m ²	66m ²
OF 8000	42m ²	30m ²	88m ²

FUMEX® OF

Fumex OF-filter avsett för oljedimma

Oljedimma är vanligtvis stora partiklar som består av droppar av olja eller vattenemulsion. Oljedimma genereras när kylvätska sprutas på roterande detaljer vid svarvning, fräsning och borring i metall.

Filtereffektivitet

Oljedimfiltret har en mycket god filtrering på grund av kombinationen av effektiva förfilter och ett HEPA-filter som slutfilter.

I det första filtret avskiljs stora partiklar och droppar.

Nästa filter avskiljer huvudmängden av oljedimman.

De större modellerna har som standard ett slutfilter, s.k. HEPA-filter som avskiljer de minsta partiklarna.

Vanligtvis kan luften då recirkuleras till verkstadslokalen.

Den totala avskiljningsgraden för OF-filtren är mer än 99%.

HEPA-filter finns att tillgå som tillbehör för modellerna Mobi-Oil, OF 400 och OF 600.

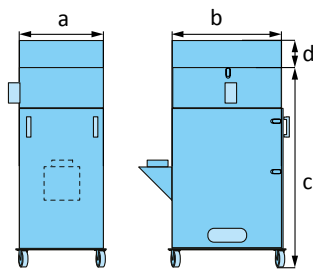
För övriga modeller ingår HEPA-filterkassetter i standardleveransen.

Drift och Skötsel

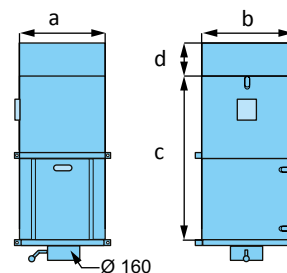
Genom sin konstruktion med självdränerande filterkassetter krävs minimalt underhåll.

Filtren är utrustade med tryckmätare som talar om varje filterkassetts status.

Filtren byts vanligtvis efter 1-2 års drift.



OMF



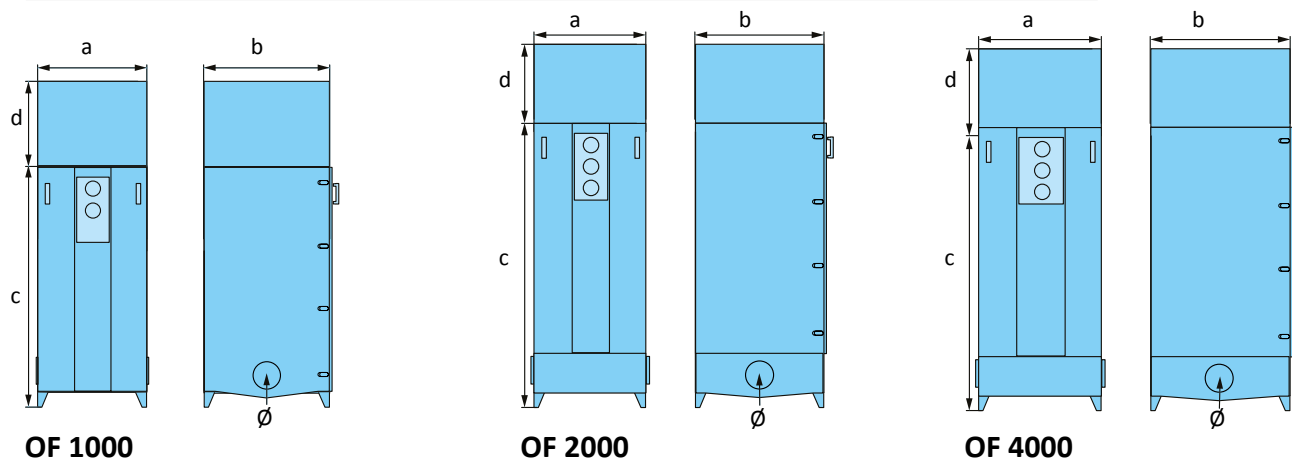
OF 400/OF 600

Artikel	a (mm)	b (mm)	c (mm)	d (mm)	Motor effekt (kW)		Vikt (kg)
OMF	500	650	1235		0,75	-1 -3 fas	80
OMF H	500	650	1435	200		-1 -3 fas	
OF 400	420	440	800				30
OF 600	500	535	770				39
OF 400 F	420	440	800		0,37 / 0,75	-1 -3 fas	48
OF 600 F	500	535	770		0,37 / 0,75	-1 -3 fas	64
OF 400 H	420	440	1000				34
OF 600 H	500	535	970				45
OF 400 FH	420	440	800	200	0,37 / 0,75	-1 -3 fas	52
OF 600 FH	500	440	970	200	0,37 / 0,75	-1 -3 fas	70

F = Fläkt

H = HEPA-filter

FUMEX® OF



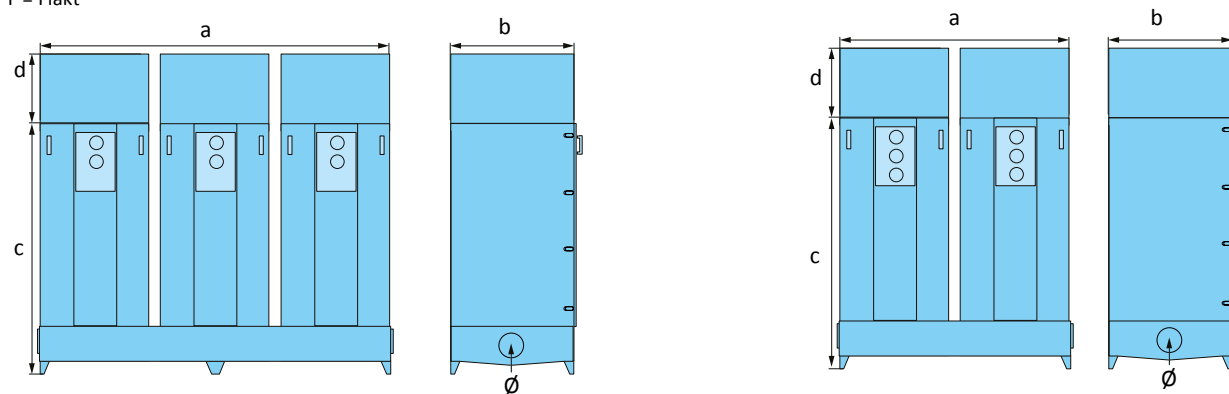
OF 1000

OF 2000

OF 4000

Artikel	a (mm)	b (mm)	c (mm)	d (mm)	Ø (mm)	Motor effekt (kW)	Max luftflöde (m³/h)	Vikt (kg)
OF 1000	640	735	1270	-	160	-	1000	134
OF 2000	640	735	1610	-	200	-	2000	176
OF 4000	800	900	1585	-	315	-	4000	248
OF 1000 F	640	735	1270	500	160	1,1	1000	134
OF 2000 F	640	735	1610	500	200	2,2	2000	176
OF 4000 F	800	900	1585	540	315	4,0	4000	248

F = Fläkt



OF 6000

OF 8000

Artikel	a (mm)	b (mm)	c (mm)	d (mm)	Ø (mm)	Motor effekt (kW)	Max luftflöde (m³/h)	Vikt (kg)
OF 6000	2120	735	1635	-	400	-	6000	447
OF 8000	1700	900	1635	-	400	-	8000	426
OF 6000 F	2120	735	1635	500	400	3 X 2,2	6000	522
OF 8000 F	1700	900	1635	540	400	2 X 4,0	8000	496

F = Fläkt

Filterhus

Filterhus i pulverlackerad stålplåt

Övrigt

Ytbeh. av plåtdetaljer

Pulverlack

Filter

Kassetfilter, glasfiber material

Tillbehör

OF FB 2 Förlängningsben 0,2m till OF 400-600

OF FB 4 Förlängningsben 0,4m till OF 400-600

OF FB 5 Förlängningsben 0,5m till OF 1000-8000

Leveransutförande

Filtret levereras ihopmonterad,

FUMEX®

Verkstadsvagen 2, 931 61 SKELLEFTEÅ, Sweden
 Skelleftea: Tel. 0910-361 80, Fax 0910-13022
 www.fumex.se info@fumex.se