

Balansblocks och svängarmslösningar för arbetsplatser med stillastående fordon



Fumex Balansblockslösning typ ASA, utan bärarm, består av slang, balansblock och upphängningsbälte. Utsuget monteras hängande i tak eller i annan högt monterad inredning. För montering på vägg finns väggfäste ASA V.

Balansblockslösning typ Svängarm ASA i ut-förande med horisontal bärarm kan täcka flera arbetsplatser och dubbelleden på mitten av armen gör att den täcker hela arbetsområdet. Armen monteras på vägg eller pelare och finns med bärarm i längderna 4 och 6,5 m. Den beräknade arbetsradien blir ca 6 respektive 9 m.

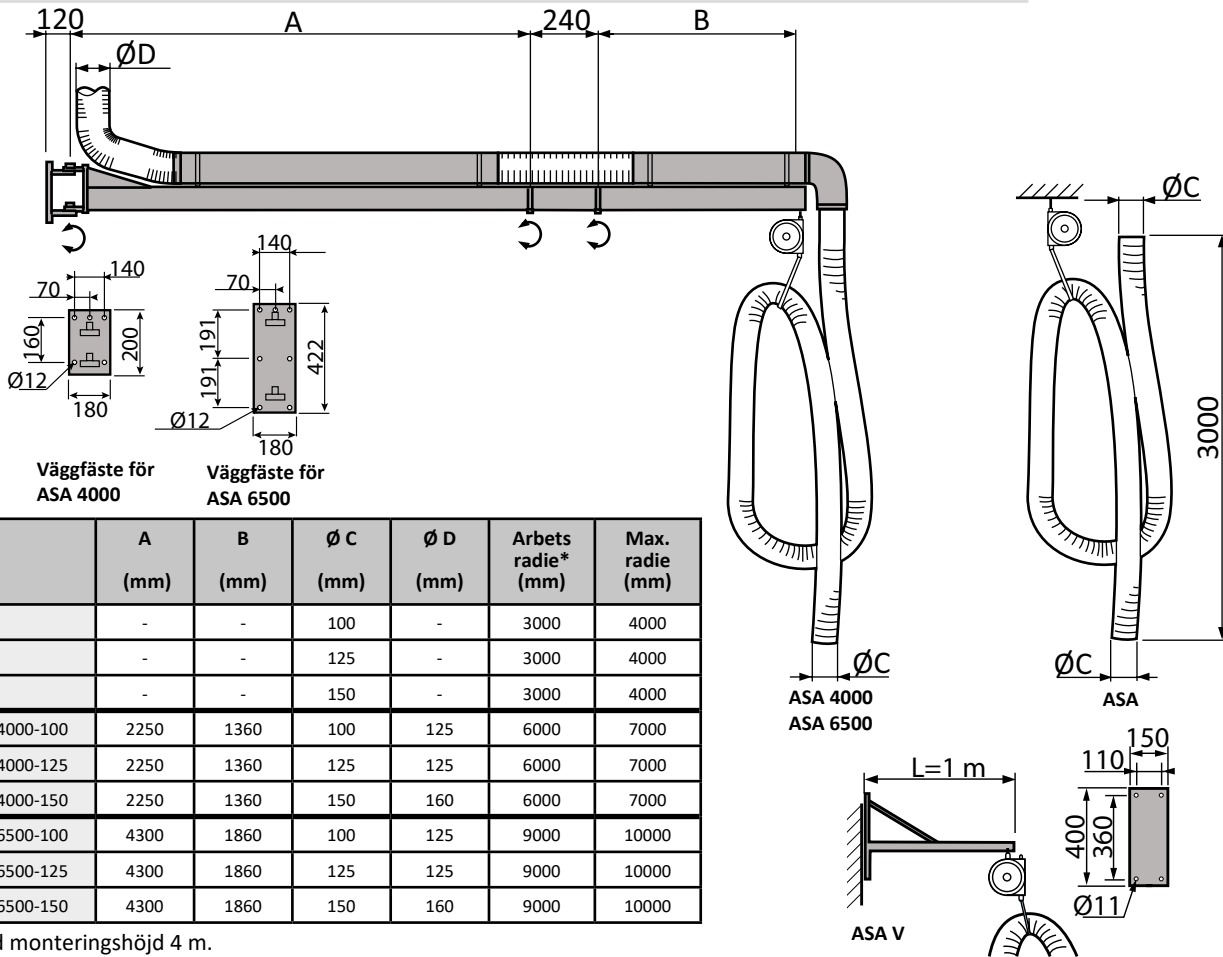
Balansblockslösning typ ASA kompletteras med lämpligt munstycke som presenteras på separat produktblad.

Balansblockslösning typ ASA finns i slangdimensionerna 100, 125 och 150 mm. Slanglängd är i standardutförande 5 m. Önskas längre slang finns detta i intervall om 2,5 m. Balansblocket har 3,5 m wirelängd. Längre wire kan erhållas. Balansblocket har spärr vilket ger en funktion lika "rullgardin". Man drar ner i önskat läge och utsuget stannar kvar. Vid avslutat arbete rycker man till och utsuget går tillbaka i viloläge.

Avgasutsuget kan anslutas till separat fläkt eller till ett gemensamt utsugssystem.

I Fumex sortiment ingår även fläktar, tillbehör, styrautomatik och filter passande avgasutsug

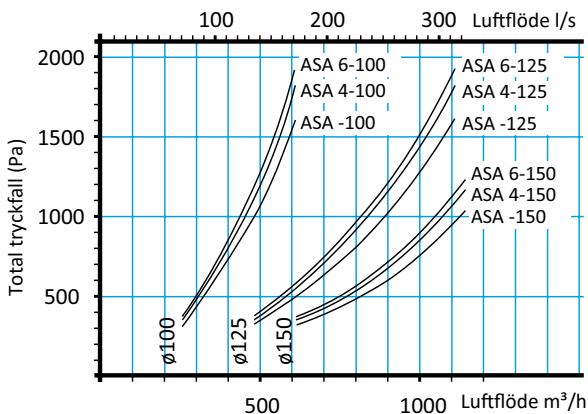
AVGASUTSUG
Rena fördelar



	A (mm)	B (mm)	Ø C (mm)	Ø D (mm)	Arbets radie* (mm)	Max. radie (mm)
ASA	-	-	100	-	3000	4000
ASA	-	-	125	-	3000	4000
ASA	-	-	150	-	3000	4000
ASA 4000-100	2250	1360	100	125	6000	7000
ASA 4000-125	2250	1360	125	125	6000	7000
ASA 4000-150	2250	1360	150	160	6000	7000
ASA 6500-100	4300	1860	100	125	9000	10000
ASA 6500-125	4300	1860	125	125	9000	10000
ASA 6500-150	4300	1860	150	160	9000	10000

* Vid monteringshöjd 4 m.

Tryckfall (fullt utdragen slang 5m)



Normalt dimensioneras anläggningar för tomgångskörning, luftflödet skall dock väljas något högre än angiven avgasmängd. Anläggningen som helhet bör dimensioneras för att klara en något högre belastning än minimikraven.

Avgasmängd

Fordon motorvolym	1000 rpm 120°C	3000 rpm 180°C	6000 rpm 210°C
Bil 2,0 l	100 m³/h	300 m³/h	1600 m³/h
Bil 3,0 l	150 m³/h	450 m³/h	900 m³/h
Bil 4,0 l	200 m³/h	600 m³/h	1100 m³/h
Fordon motorvolym	500 rpm 120°C	1250 rpm 180°C	2500 rpm 210°C
Lastbil 8,0 l	170 m³/h	440 m³/h	880 m³/h
Lastbil 15,0 l	330 m³/h	825 m³/h	1650 m³/h
Lastbil 20,0 l	440 m³/h	1100 m³/h	2200 m³/h

Slang

Värmebeständig, gummerad väv EPDM/polyester. Spiral i EPDM belagd polyester. Slangen återtar sin form efter att ha blivit överkörd.

För annan slangkvalitet kontakta Fumex.

Balansblock

Spiralfjäder med spärr i lackerat plåthölje.

Leveransutförande

Levereras komplett med infästningar och 5 m slang upphängt i balansblock, för enkel installation. Väggfäste (ASA V) finns som tillbehör till ASA. För munstycken se speciellt produktblad Munstycken.

Teknisk data slang

Egenskaper..... Svårantändlig, lämplig för fordonsavgaser. Temperaturområde..... -30°C till +170°C

Teknisk data balansblock

Egenskaper..... Linlängd 3,5 m

Övrigt

Ytbeh. av plåtdetaljer..... Pulverlack

ViktASA ca 8 kg
ASA 4000 ca 45 kg
ASA 6500 ca 90 kg



Verkstadsvägen 2, 931 61 SKELLEFTEÅ
Skellefteå : Tel : 0910-361 80, Fax 0910-130 22
www.fumex.se info@fumex.se