



ASE/ASEM

Slangrullar för bilavgaser på arbetsplatser med
alla typer av stillastående fordon





Manuella och motordrivna slangrullar för bilavgaser på arbetsplatser med alla typer av stillastående fordon

Slangrulle ASE/ASEM är en praktisk lösning vid arbeten med stillastående fordon där man vill skapa fri arbetsyta när utsuget inte används. ASE har fjäderretur. Vid hög takhöjd och för tillfällen med långa slanglängder finns ASEM, en motordriven slangrulle.

ASE/ASEM 65, 85, 125

ASE/ASEM 65, 85, 125 är standardutrustade med överkörningsbar högkvalitetsslang i EPDM, som finns i dimensionerna Ø75/100/125/150 mm.

ASE 65, 85, 125 har ett fjäderpaket som standard men kan utrustas med extra fjäderpaket vid behov. Rekommenderad montagehöjd för ASE 65, 85, 125 är generellt 3-4 m. ASEM 65, 85, 125 är de motor-drivna alternativen. Motordrift rekommenderas alltid vid montagehöjder över 3-4 m i kombination med slanglängder över 10 m.

ASE/ASEM 130

ASE/ASEM 130 är utvecklad för att klara applikationer där det finns behov av riktigt stora luftflöden. Med kraftig högkvalitetsslang i EPDM dimension Ø200 mm, samt anslutningsdimensionen Ø200 mm klarar den av luftmängder upp till 2500 m³/h.

ASE 130 är utrustad med dubbla fjäderpaket för att klara extra vikt från större slangdimension. ASEM 130 har dubbla motorer för att hantera den ökade slangvikten.

Den extra tillförseln av kraft för inrullning av slang ger både frihet att välja montagehöjd och möjlighet till större arbetsradie, detta då slangens ökade egenvikt inte påverkar slangrullens funktion.

Munstycken

Som tillbehör till ASE/ASEM finns ett brett utbud av avgasmunstycken. I det separata produktbladet för avgasmunstycken finns information om vilka munstycken som lämpar sig för olika applikationer.

Energibesparing & tillbehör

Att komplettera sin anläggning med styrautomatik, i form av exempelvis automatspjäll och frekvensomriktare, innebär att man:

- optimerar energiförbrukningen
- sänker ljudnivåer
- förlänger livslängden på anläggningen.

Information om styrautomatik finns i det separata produktbladet Styrautomatik för fordonsavgaser.

Som tillbehör finns bland annat automatiskt mekaniskt spjäll, styrning för elektriska spjäll, dubbla fjäderpaket, samt manöverdosor för motordrivna slangrullar (ASEM). Alla modeller kan utrustas med specialslangar, till exempel slang med högre temperaturtålighet.



Fumex slangrullar erbjuder möjlighet att anpassa slangens längd och dimension efter arbetsplatsens behov och planerad montagehöjd.

Brett sortiment

Slangrullarna finns i fyra olika modeller: ASE/ASEM 65, 85, 125, samt 130. Samtliga rullar har en lättviktskonstruktion i aluminium/stålpått som möjliggör enkel montering i tak, på vägg eller på golv.



Modellprogram

ASE (Manuell)	ASEM (Motordriven)	Slang			
		Typ	Ø (mm)	Längd (m)	Frihängande (m)
Slangdimension Ø75 mm					
ASE 65-75/5	ASEM 65-75/5	AG	75	5	-
ASE 65-75/7.5	ASEM 65-75/7.5	AG	75	7,5	-
ASE 65-75/10	ASEM 65-75/10	AG	75	10	-
Slangdimension Ø100 mm					
ASE 65-100/5	ASEM 65-100/5	AG	100	5	-
ASE 65-100/7.5	ASEM 65-100/7.5	AG	100	7,5	-
ASE 65-100/10	ASEM 65-100/10	AG	100	10	2
ASE 85/100/10	ASEM 85/100/10	AG	100	10	-
Slangdimension Ø125 mm					
ASE 65-125/5	ASEM 65-125/5	AG	125	5	-
ASE 65-125/7.5	ASEM 65-125/7.5	AG	125	7,5	-
ASE 85-125/10	ASEM 85-125/10	AG	125	10	-
ASE 85-125/12.5	ASEM 85-125/12.5	AG	125	12,5	1
ASE 125-125/15	ASEM 125-125/15	AG	125	15	-
Slangdimension Ø150 mm					
ASE 65-150/5	ASEM 65-150/5	AG	150	5	-
ASE 85-150/7.5	ASEM 85-150/7.5	AG	150	7,5	-
ASE 85-150/10	ASEM 85-150/10	AG	150	10	1,5
ASE 125-150/10	ASEM 125-150/10	AG	150	10	-
ASE 125-150/12.5*	ASEM 125-150/12.5	AG	150	12,5	-
ASE 125-150/15*	ASEM 125-150/15	AG	150	15	1,5
Slangdimension Ø200 mm					
ASE 130-200/10*	ASEM 130-200/10	AGX	200	10	-
ASE 130-200/12.5*	ASEM 130-200/12.5	AGX	200	12,5	1,5
ASE 130-200/15*	ASEM 130-200/15	AGX	200	15	4

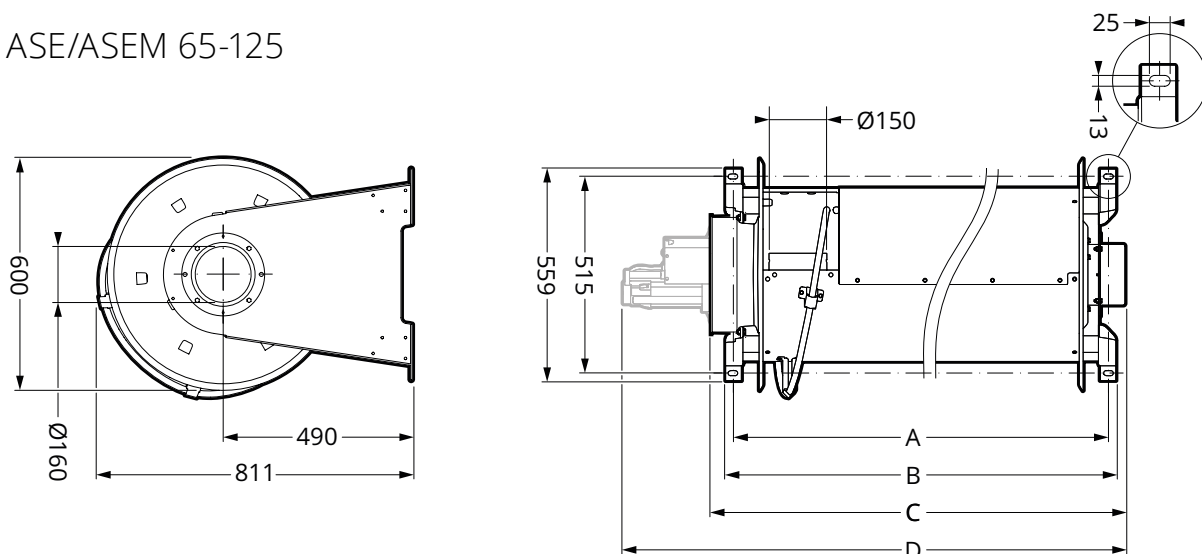
Rekommenderad montagehöjd för ASE 65, 85, 125 är 3-4 meter.

* Extra fjäderpaket inkluderat.

Funktionen gäller vid användande av Fumex originalslang och Fumex munstycke med en vikt av max 2,8 kg.

Måttskisser (mm)

ASE/ASEM 65-125

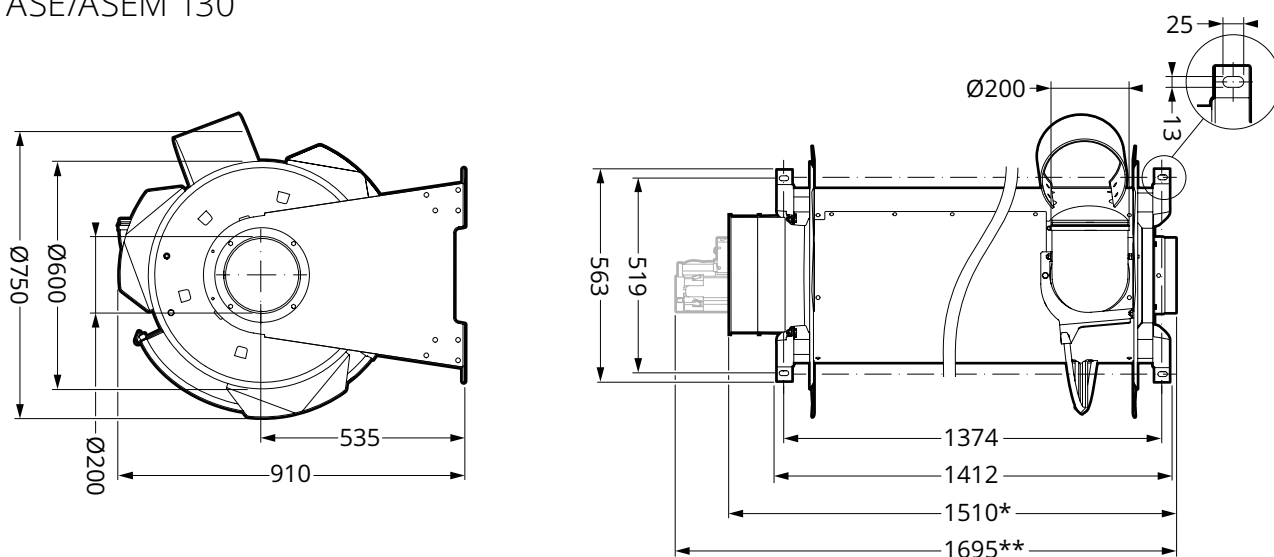


Artikel	Mått (mm)			
	A	B	C*	D**
ASE/ASEM 65	774	812	854	1102
ASE/ASEM 85	974	1012	1054	1302
ASE/ASEM 125	1374	1412	1454	1702

* Angivna mått gäller endast för ASE (fjäder).

** Angivna mått gäller endast för ASEM (motor).

ASE/ASEM 130

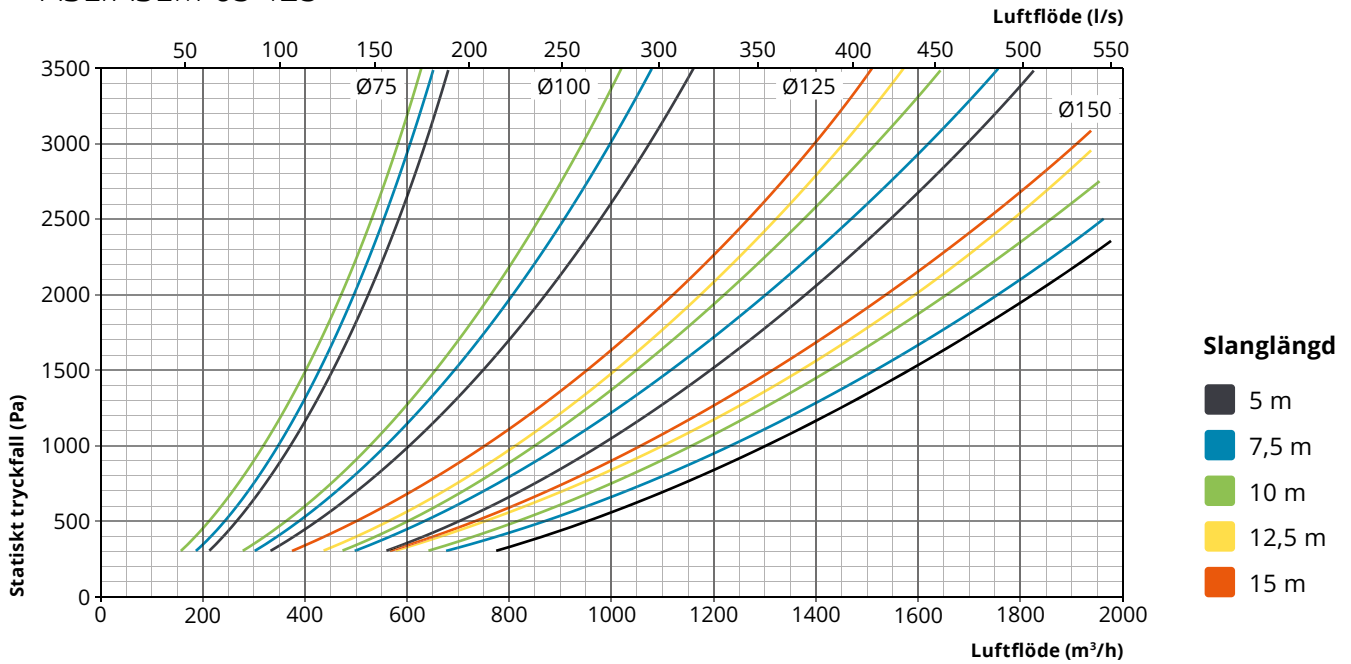


* Angivna mått gäller endast för ASE (fjäder).

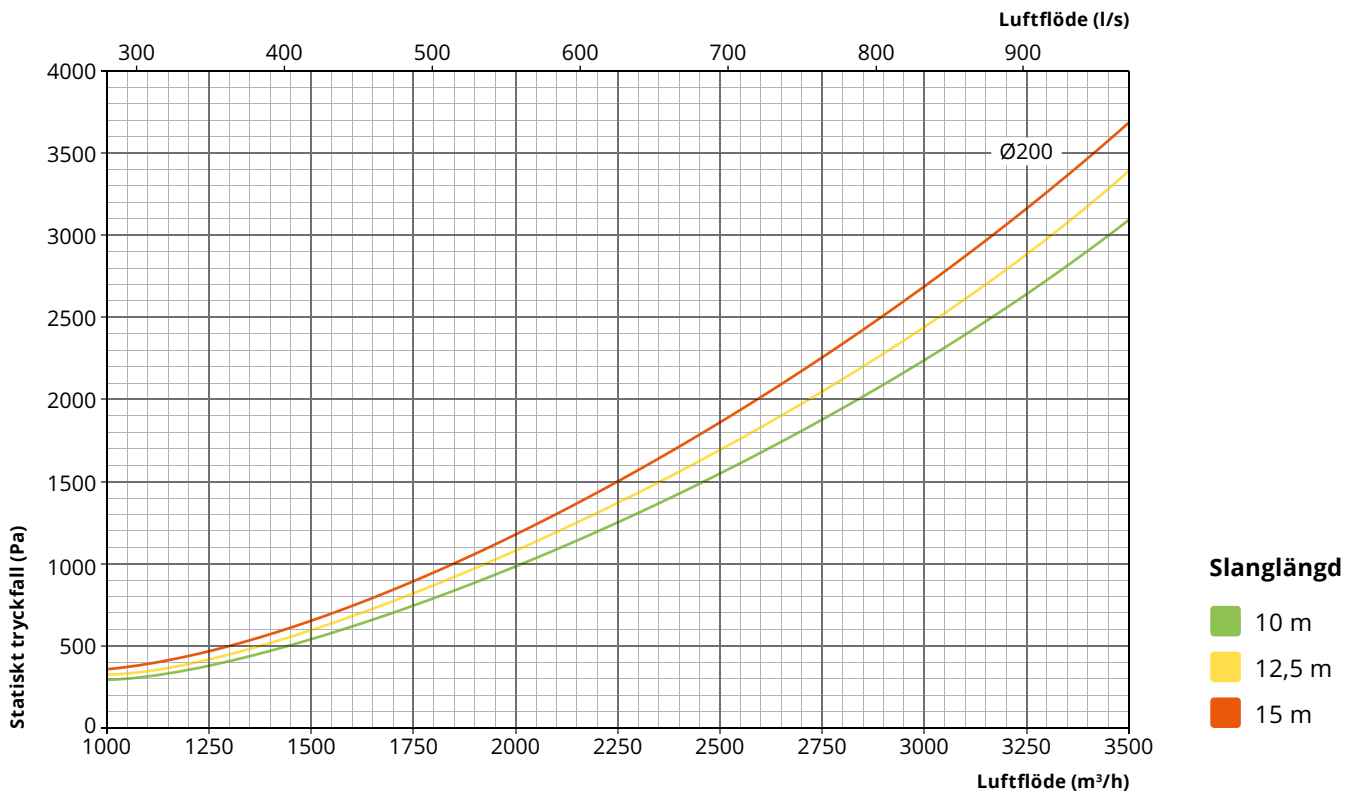
** Angivna mått gäller endast för ASEM (motor).

Tryckfall (fullt utdragen slang)

ASE/ASEM 65-125



ASE/ASEM 130



Tillbehör

ASE 865 - Brytare för styrning av fläkt/elektriska spjäll

Extern monterad. Aktiveras av slangrullens rotation. Automatisk start/stop av fläkt och elektriska spjäll. Max 24V driftspänning. För ett komplett system ska Fumex styrutrustning S 600/S 400 användas, se separat produktblad Styrautomatik fordonsavgaser.

Passar: ASE/ASEM

ASES - Automatiskt mekaniskt spjäll

Monteras i anslutningsstosen. Aktiveras av slangrullens rotation. Spjället har en tydlig indikator som visar om spjället är öppet eller stängt. ASES är ett energibesparande tillbehör. Kompletteras med tryckstyrning av fläkt för att ytterligare effektivisera systemet.

Passar: ASES 160 - ASE 65-125
ASES 200 - ASE 130

ASED - Extra fjäderpaket för manuell slangrulle

Monteras utanpå ordinarie fjäderpaket när extra lyftkraft behövs, t.ex. vid långa slanglängder, tung slang/munstycke samt höga montagehöjder. Levereras komplett med drivaxel. Vikt: 7,5 kg.

Passar: ASE 65-125

ASL

Slang, 0,2 meter med slangklammer för anslutning mellan slangrullens anslutning och kanal.

Passar: ASL 160 - ASE 65-125
ASL 200 - ASE 130

AMRE

Monteringsram till ASE/ASEM.

Passar: AMRE 65 - ASE/ASEM 65
AMRE 85 - ASE/ASEM 85
AMRE 125 - ASE/ASEM 125

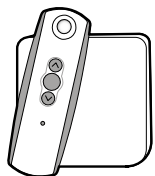
AGR

Undertaksram för slanggenomföring.

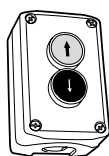
Passar: AGR-100 - Slangdimension \varnothing 100 mm **Yttermått** **Hålmått**
AGR-125 - Slangdimension \varnothing 125 mm 560 x 390 mm 545 x 315 mm

Manöverdosor (ASEM)

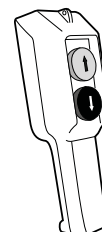
Används för rulla ut och upp slang enkelt och bekvämt, samtidigt som det motverkar arbetsskador.



ASEM RADIO
Radiostyrningsset
(sändare/mottagare)
IP 55.



ASEM 1
Väggmonterad
manöverdosa
IP 66.



ASEM 2
Hängande
manöverdosa
IP 65.

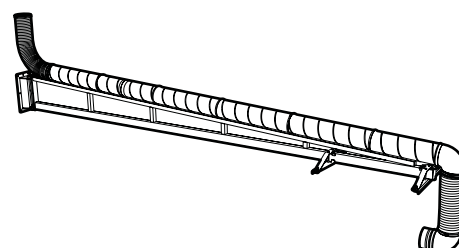
ASB

Svängarm för slangrulle. Kompletterat inklusive montagekit, slang- och rördetaljer.

ASB 1960
Längd: 1960 mm
Vikt: 44 kg

ASB 4300
Längd: 4300 mm
Vikt: 70 kg

ASB 6300
Längd: 6300 mm
Vikt: 88 kg



Specifikation

Leveransutförande

ASE/ASEM 65, 85, 125 Komplett med slangtyp AG.
ASE/ASEM 130 Komplett med slangtyp AGX.

Ytbehandling

Plåtdelar Pulverlackerade
Aluminiumdelar Anodiserade

Slangtyp AG (ASE/ASEM 65, 85, 125)

EPDM med polyesterspiral, överkörbar,
temperaturområde -30 °C – 170 °C.

Slangtyp AGX (ASE/ASEM 130)

EPDM med 2 mm stålspiral,
temperaturområde -30 °C – 170 °C.

Motor (ASEM)

	ASEM 65, 85, 125	ASEM 130
Spänning:	1-fas 230 V	1-fas 230 V
Märkström:	1,6 A	2,85 A
Märkeffekt:	360 W	650 W
Vridmoment:	100 Nm	200 Nm
Lyftkraft:	30 kg	60 kg
Kapsling:	IPX4	IPX4

Vikt exklusive slang (kg)

	65	85	125	130
ASE	35	37	40	57
ASEM	40	43	45	55

Rekommenderad montagehöjd

ASE/ASEM 65, 85, 125

Rekommenderad montagehöjd för ASE/ASEM 65, 85, 125 är 3-4 meter. Vid högre montagehöjd kan ett extra fjäderpaket behövas. Motordrift rekommenderas alltid vid montagehöjder över 3-4 meter i kombination med slanglängder över 10 meter.

ASE/ASEM 130

ASE/ASEM 130 är utrustad med dubbla fjäderpaket eller kraftfullare motor, vilket ger möjlighet till större arbetsradie samt frihet att välja montagehöjd, detta då slangens egenvikt inte riskerar påverka slangrullens återfjädring vid inrullning.

Rekommenderat luftflöde för utsug i fordonsverkstäder

Rekommendationen gäller vid lågt varvtal och låg belastning av motorn.

Verksamhet	m ³ /h	l/s
Personbilar	400	110
Lastbilar	1000	280

Övrigt

För information om munstycken och styrautomatik, se separata produktblad.