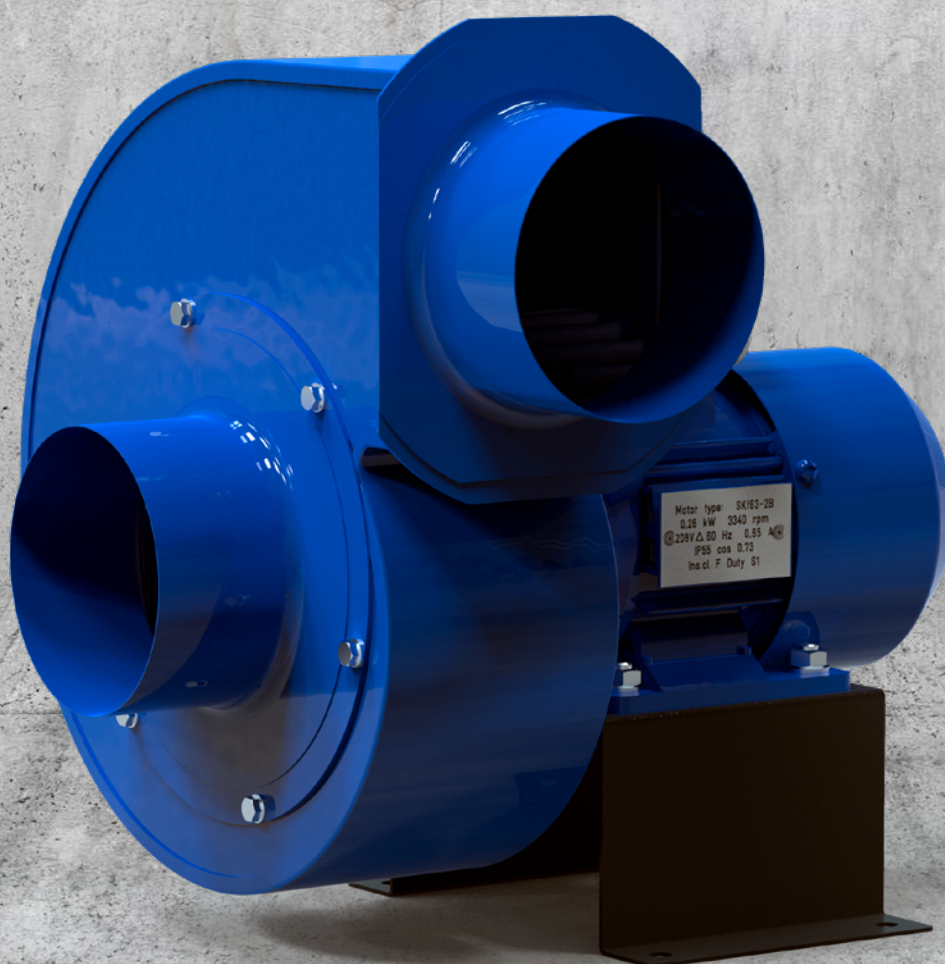




C 600

Radialfläkt för mindre applikationer



FUMEX C 600
optimerad för
Fumex industri-
program.

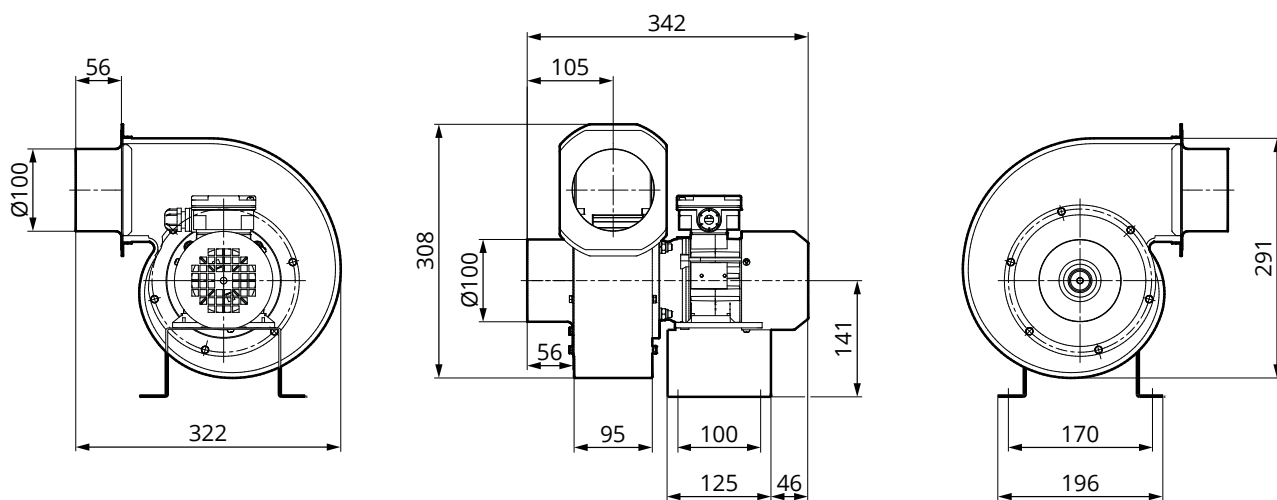


Radialfläkt för mindre applikationer

FUMEX C 600 – en liten och rejäl fläkt designad för industriell miljö som kan monteras både inomhus och utomhus. Fläkthjulet har framåtböjda skovlar, för evakuering av icke explosiva gaser, rök och lättare partiklar med luftflöden upp till 600 m³/h (165 l/s).

Fläkten är optimerad för användning tillsammans med Fumex program för punktutsug och styrautomatik. C 600 finns i både 1- och 3-Fas utförande.

Måttskiss (mm)

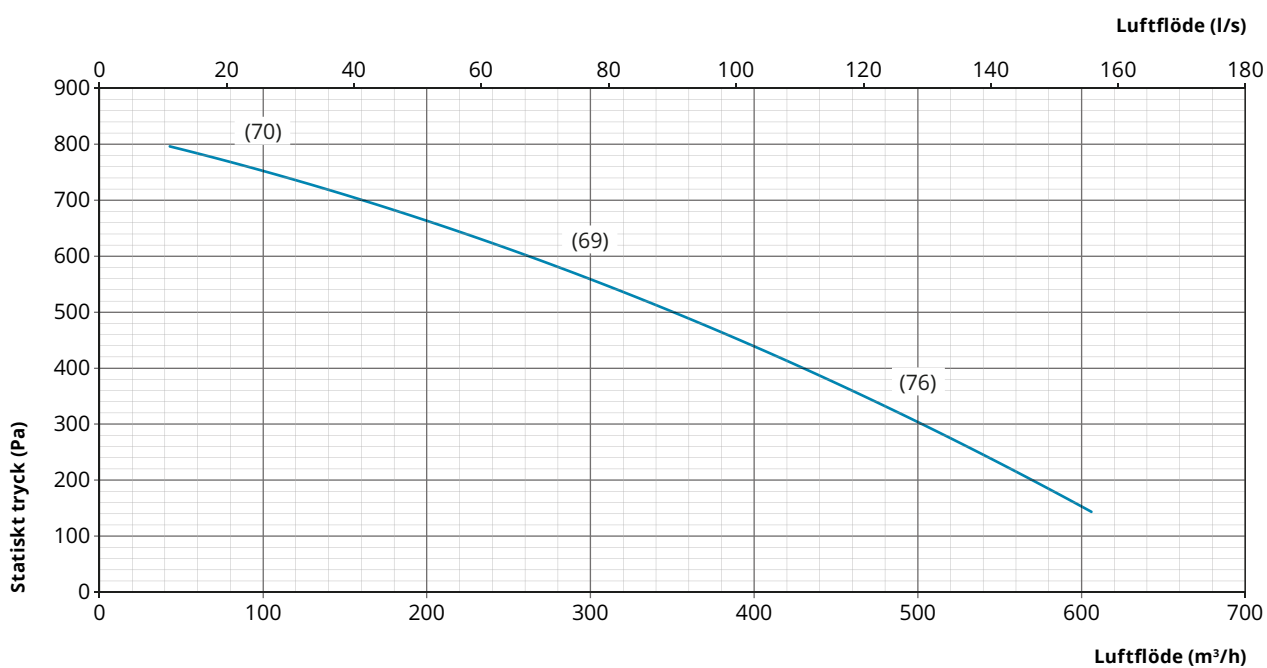


Utförande (vy från inloppsida)



LG 90

Prestanda (Fläktljud inom parentes)



Fläktljud till omgivning, mätning utförd 1 meter från fläkt dB(A).

Specifikation

Leveransutförande

Fläkten levereras komplett monterad med konsol för enkel installation.

Ytbehandling

Plåt detaljer: Pulverlackerade och elförzinkade

Motor

3-Fas alternativt 1-Fas asynkronmotor.

	C 600-1	C 600-3
Spänning:	1-fas 230 V	3-fas 230/400 V
Märkström:	1,8 A	1,1 A/0,65 A
Märkeffekt:	0,25 kW	0,25 kW
Varvtal:	2800 rpm	2800 rpm
Kapsling:	IP55	IP55

Tillverkning

Fläkt C 600 är tillverkad i enlighet med följande standarder i maskindirektivet:

- Maskindirektivet 2006/42/EG
- EMC-Direktivet 2014/30/EU
- EN ISO 12100:2010
- EN 60204-1

Övrigt

Arbetstemperaturen för C 600 är lufttemperatur max 80 °C och omgivningstemperatur max 40 °C.

Vikt (inkl. konsol)

7,8 kg