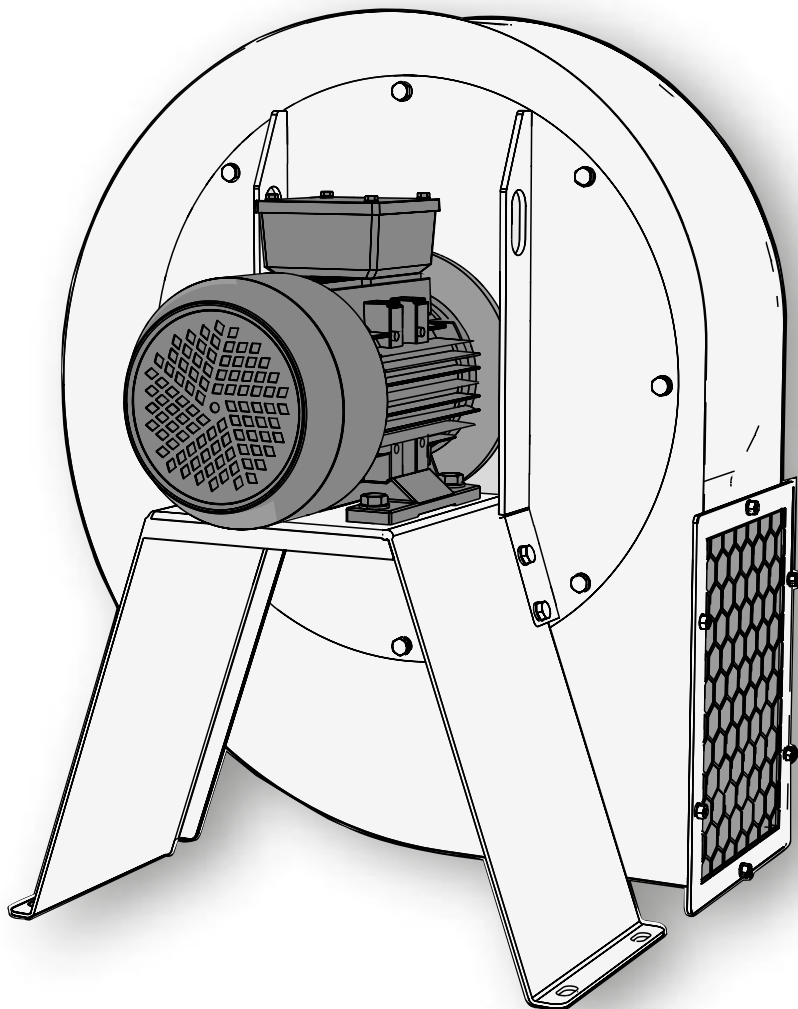


MONTERINGSANVISNINGAR

**FUMEX**<sup>®</sup>

**FB**



<b>Innehåll</b>	<b>Sida</b>
<i>Användarinstruktion</i>	3-5
Allmänt	3
Fläkt installation	3-4
Underhåll	3
Elektrisk installation	5
Felsökning	5
<i>Teknisk beskrivning</i>	6-8
Allmänt	6
Klassificering	6
Teknisk specifikation	6
Tillverkardeklaration	6
Sprängskiss	7
Tillbehör	8

## Användarinstruktion

### Allmänt

Fumex FB är en radialfläkt för evakuering av gaser, rök och lättare partiklar. Fläktserien följer skydds- och säkerhetsföreskrifterna i EUs maskindirektiv. Fläktarna har en hög driftsäkerhet och en hög kvalitet. Samtliga fläktar genomgår kontroll och provkörning innan de lämnar fabrik. Risker kan dock uppstå med en fläkt om:

- den inte installeras, används och underhålls av utbildad personal.
- den inte används på ett för fläkten avsett sätt.

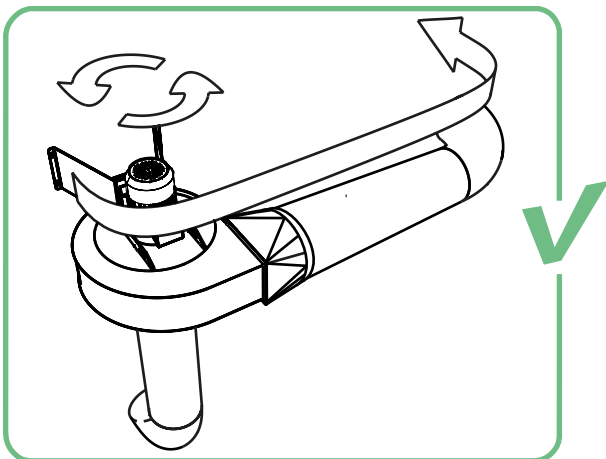
**!** Notera att elektronisk utrustning alltid är känslig för statisk elektricitet, hög luftfuktighet, hög temperatur och nätstörningar. Utrustningen är matad med högspänning. Använd arbetsbrytare vid servicearbeten på fläkten.

Fläktarna är inte avsedda att användas vid evakuering av explosiva gaser.

### Fläkt installation

Monteringen får bara utföras av behörig personal under beaktande av denna montageanvisning och gällande föreskrifter. Säkerställ att alla säkerhetsrelaterade fläktkomponenter uppfyller sin funktion. Fläktens stabilitet måste alltid vara tillgodosedd under drift. För att erhålla optimal funktion är det viktigt att fläktens kanalanslutningar är korrekt utförda. Felaktig installation kan orsaka stora försämringar av fläktens prestanda, i avseende på tryckfall och ljud.

För att erhålla optimal prestanda rekommenderar vi att inloppsanslutningen är en rak kanal som är 5 ggr. kanalens diameter. Om utloppskanal används gäller samma sak för den. Kräver anläggningen en 90° krök på utloppet, bör den vika av i fläkthjulets rotationsriktning (se nedan).



**!** Det finns alltid en risk för att kläder eller lösa föremål sugas in i en friblåsande fläkt. Detta kan orsaka skador på person eller egendom.

Fläkten levereras med utloppet riktat enligt bild på sida 1. Om alternativ utblåsriktning önskas kan fläkthuset riktas i 8 möjliga lägen. Om utblåsriktningen ändras måste gänglåsning användas på skruvarna. Beakta stor försiktighet så att inte fläkthjul skadas vid återmontage av fläkthus

Vid utomhusmontage måste, efter vald utblåsriktning, ett dräneringshål borras i det som blir lägsta punkten på den färdigmonterade fläkten.

**!** Även vid fackmannamässig installation kan fläktar ge ifrån sig skadliga ljudnivåer. Man bör också observera att angivna ljuddata (se separat produktblad) kan förändras av omgivning eller resonans på driftplats.

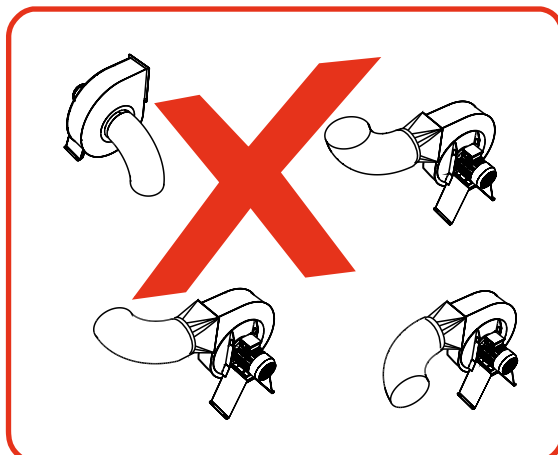
**!** Fläktarna är konstruerade för montering i anläggningar och har därför inget beröringsskydd på inloppet. Detta medför att fläkten inte får startas innan den är ansluten mot kanal. Det på utloppet monterade beröringsskyddet är demonterbart om man önskar ansluta utloppskanal (se tillbehör sid 8).

### Underhåll

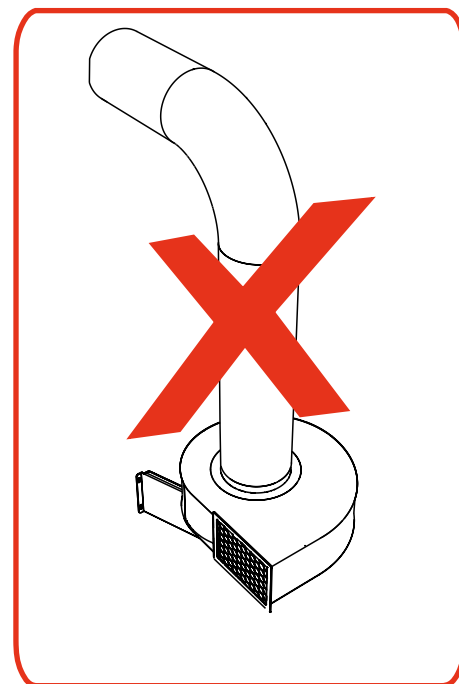
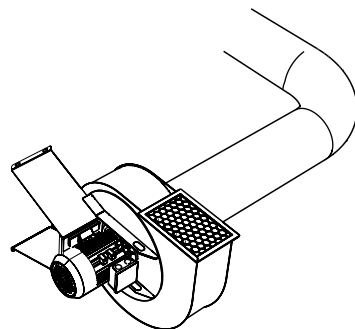
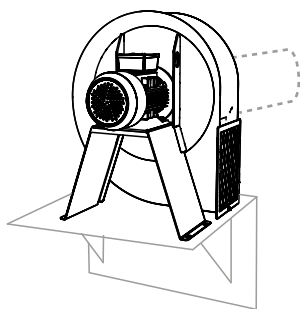
Fumex fläktar har utformats för kontinuerlig användning under lång tid och med stor tillförlitlighet. Liksom alla maskiner, krävs regelbunden service och underhåll för att uppnå optimal funktion.

Fumex rekommenderar följande underhållsschema:

Komponent	Intervall 6 månader
Motor	Kontrollera funktion. Byt motor vid behov.
Fläkthjul	Kontrollera eventuella skador och rensa bort främmande föremål vid behov. Byt fläkthjul vid skada.
Fläkthus	Kontrollera att anslutningar sitter fast samt rensa bort främmande föremål. Kontrollera dräneringshål och rensa vid behov.



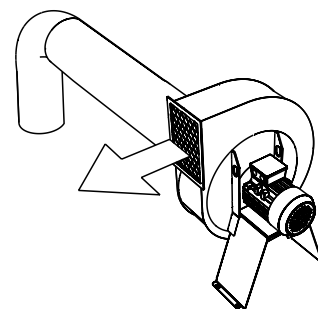
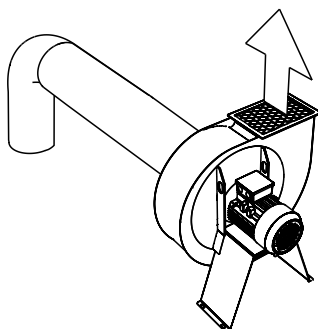
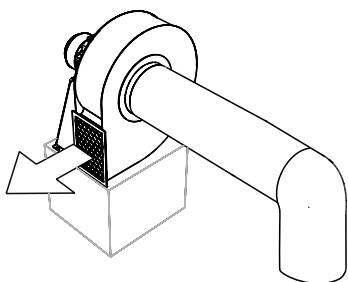
## Väggmontage utomhus



En flexibel monteringslösning som optimerar tryckfall på inloppssidan. Möjliggör val av utloppsriktning. Vid kondensproblem rekommenderas monteringen enligt skiss. Prioriteras ljudnivå rekommenderas utlopp rakt upp, med dränering i fläkthus (För dränering se sid. 3). OBS! Fläktkonsol måste platsbyggas

En monteringslösning som används när låga ljudnivåer prioriteras. Nackdel är att fläkten hamnar högt om frånluftskanalen är hög. OBS! Dränering av fläkthus krävs (För dränering se sid. 3).

## Takmontage utomhus



Låg sidoriiktad utblåsrättning lämpar sig vid kondensproblem. OBS! Fundament måste platsbyggas för ev. snö.

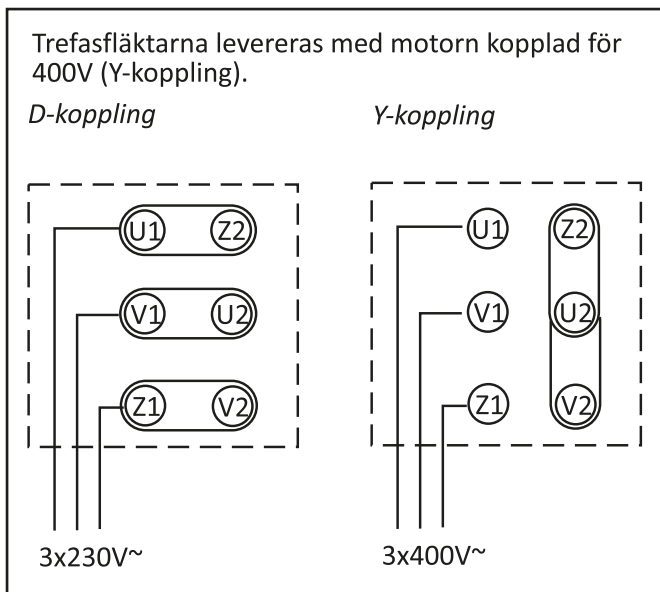
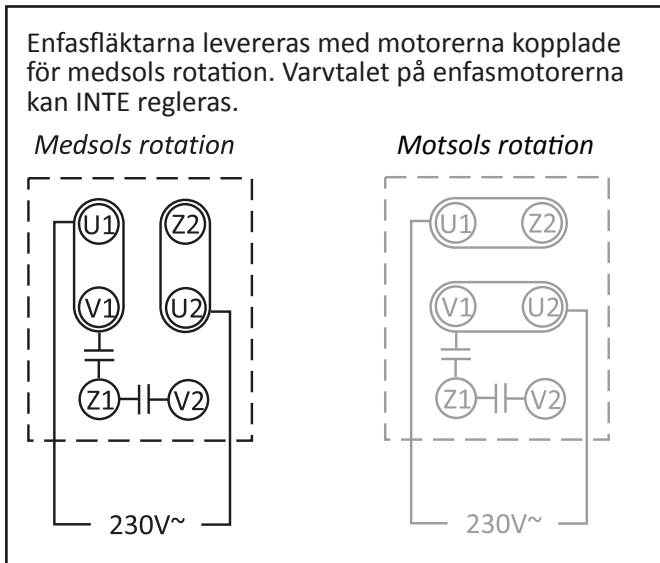
Uppåtriktad utblåsrättning, lämpar sig vid ljudproblem. OBS! Kräver dränering (För dränering se sid. 3).

Hög sidoriiktad utblåsrättning, lämpar sig när kondens inte är ett problem. OBS! Kräver dränering (För dränering se sid. 3).

## Elektrisk installation

**!** Utrustningen är matad med högspänning och skall alltid vara försedd med säkerhetsbrytare för servicearbeten i anslutning till fläkten.

Val av kabel och kabelarea skall följa de nationella krav som gäller för fasta installationer.



För att uppfylla gällande normer skall FB-fläkten vara försedd med kontakter och överströmsskydd. För val av rätt kontakter se sid 6.

Om reglertekniska apparater (ex. frekvensomvandlare) används skall tillverkarens rekommendationer för att undvika störningar beaktas. Exempelvis EMC, skyddsjord, kabellängd, kabelavskärmning etc.

Enfasmotorn är utrustad med dubbla kondensatorer. När fläkten inte arbetar i full körhastighet, dvs. under start och stopprocessen, producerar motorn ett mekaniskt ljud som härrör från omkopplaren mellan de två kondensatorerna. Detta är ett normalt ljud och är inte skadligt för motorn.

## Felsökning

Gå alltid igenom felsökningsschemat innan du kontakter Fumex. I schemat finns information som gör det enkelt att identifiera fel som är enkla att åtgärda.

**!** Ställ extern säkerhetsbrytare i noll-läge, då fläkten kan starta utan förvarning efter ett strömavbrott. Endast kvalificerad personal får utföra service på fläkten.

Symtom	Möjligt fel
Fläkt har stannat	<p>Fel på strömförsörjningen. <i>Kontrollera strömförsörjning.</i></p> <p>Kortslutning i anslutning. <i>Kontrollera fukt i säkerhetsbrytare och motoranslutning.</i></p> <p>Låst fläkthjul <i>Kontrollera att främmande föremål ej förekommer i fläkthuset.</i></p> <p>Låst fläkthjul <i>Kontrollera att is ej har bildats i fläkthus.</i></p> <p>Låst fläkthjul <i>Kontrollera att lagring i motor fungerar.</i></p>
Prestandaförlust	<p>Motorlindning <i>Kontrollera motstånd mellan lindningar.</i></p> <p>Skräp <i>Kontrollera att främmande föremål ej förekommer i fläkthuset.</i></p> <p>Fel rotationsriktning <i>Kontrollera rotationsriktningen.</i></p> <p>Anslutningar <i>Kontrollera att anslutningar och kanaldragning är korrekta.</i></p>

## Teknisk beskrivning

### Allmänt

Fläktserien Fumex FB levereras i robust kartong eller på träpall med erforderligt packmaterial.

En märkskylt är placerad på motorn.

Arbetstemperaturen genom fläkten är max 80°C och omgivningstemperatur mellan -10° till +40°C.

Luftfuktigheten får ej överstiga 90%.



Fläktens motor alstrar värme och är försedd med kylfläkt. Inloppet till kylfläkten finns baktill på motorn. Blockera ej inloppet.

## Klassificering

Fumex fläktar är konstruerade för maximal effektivitet. Detta medför att fläktserien FB klarar verkningsgradskravet för ErP2015, enligt EUs förordning nr 327/2011 och direktiv 2009/125/EC. Motorerna levereras enligt EUs förordning nr 640/2009



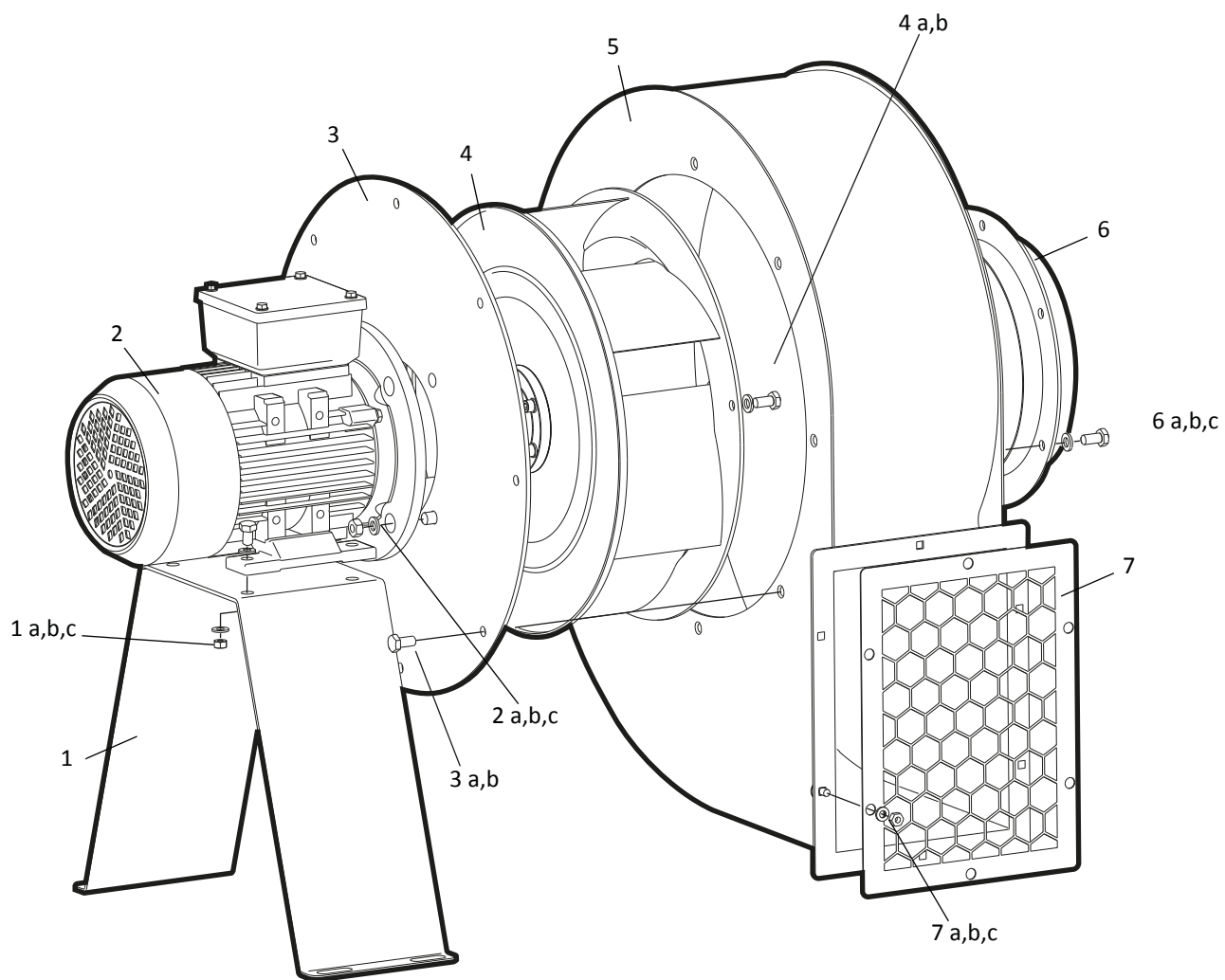
Kapslingsklass: IP 55

Användningstyp: Kontinuerlig

Fumex FB fläktar uppfyller krav i enighet med maskindirektivet 2006/42/EC.

## Teknisk specifikation

Modell	Effekt (kW)	Spänning (V)	Frekvens (Hz)	Ström (A)	Varvtal (rpm)	Effekt faktor Cos φ	Vikt (kg)	Kontaktor med överströmsskydd	
FB 037-1	0,37	230	1N~	50	2,60	2755	0,92	20	SKO 40/xxx
FB 055-1	0,55	230	1N~	50	3,70	2790	0,92	21	SKO 60/xxx
FB 075-1	0,75	230	1N~	50	4,70	2890	0,95	27	SKO 60/xxx
FB 110-1	1,10	230	1N~	50	6,70	2890	0,95	30	SKO 80/xxx
FB 037-3	0,37	230	3~	50	1,66	2755	0,81	20	-
FB 055-3	0,55	230	3~	50	2,25	2790	0,82	21	-
FB 075-3	0,75	230	3~	50	2,90	2890	0,82	27	-
FB 110-3	1,10	230	3~	50	4,00	2890	0,83	30	-
FB 220	2,20	230	3~	50	7,60	2890	0,85	46	-
FB 037-3	0,37	400	3~	50	0,96	2755	0,81	20	SKO 17/xxx
FB 055-3	0,55	400	3~	50	1,30	2790	0,82	21	SKO 17/xxx
FB 075-3	0,75	400	3~	50	1,60	2890	0,82	27	SKO 25/xxx
FB 110-3	1,10	400	3~	50	2,30	2890	0,83	30	SKO 40/xxx
FB 220	2,20	400	3~	50	4,30	2890	0,85	46	SKO 60/xxx
FB 400	4,00	400	3~	50	7,40	2910	0,88	48	SKO 100/xxx
FB 750	7,50	400	3~	50	13,50	2940	0,89	66	SKO 180/xxx



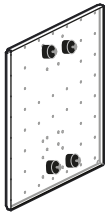
- 1. Konsol
- 2. Motor
- 3. Motorplåt
- 4. Fläkthjul
- 5. Fläkthus
- 6. Inlopp
- 7. Utloppsgaller

- 1 a. Skruv
- 1 b. Bricka
- 1 c. Mutter
- 2 a. Skruv
- 2 b. Bricka
- 2 c. Mutter
- 3 a. Skruv
- 3 b. Nitmutter

- 4 a. Skruv
- 4 b. Bricka
- 6 a. Skruv
- 6 b. Bricka
- 6 c. Nitmutter
- 7 a. Vagnsbult
- 7 b. Bricka
- 7 c. Mutter

## Fästplåt, FBF

Avsett att användas för enkel och säker upphängning av fläktar på väggar med ojämna material t.ex. korrugerad plåt. Levereras komplett med vibrationsdämpare, för bästa funktion.



Beteckning:

FBF 110 - Passar FB 037, 055, 075 och 110.

FBF 750 - Passar FB 220, 400 och 750.

## Tekniska uppgifter

Material:

Stål (SS-EN 10025 S235JR)

Ytbehandling:

Varmgalvanisering

Vikt FBF 110:

20 kg

Vikt FBF 750:

23 kg

Yttermått:

650 x 650 x 30 mm

Yttermått:

670 x 770 x 30 mm

## Dukstos, FBD

Avsett att användas för att förhindra spridning av stomljud. Levereras komplett med slangklammer.



Beteckning:

FBD 055 - Passar FB 037 och 055.

FBD 110 - Passar FB 075 och 110.

FBD 220 - Passar 220.

FBD 400 - Passar FB 400.

FBD 750 - Passar FB 750.

## Tekniska uppgifter

Material:

PVC duk armerad med polyesternät

Vikt:

~0,1 - 0,2kg

Yttermått FBD 055:

Ø164 x 125 x 0,5 mm

Yttermått FBD 110:

Ø204 x 125 x 0,5 mm

Yttermått FBD 220:

Ø254 x 125 x 0,5 mm

Yttermått FBD 400:

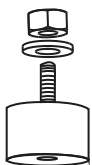
Ø404 x 150 x 0,5 mm

Yttermått FBD 750:

Ø504 x 150 x 0,5 mm

## Vibrationsdämpare, FBV

Avsett att användas för att förhindra spridning av vibrationer, som kan medföra ökade ljudnivåer.



Beteckning:

FBV 110 passar FB 037-FB 110

FBV 750 passar FB 220-FB 750

## Tekniska uppgifter

Material:

EPDM-gummi med infästningdetaljer i kromaterat stål.

Vikt:

~0,25 kg

Yttermått FBV 110:

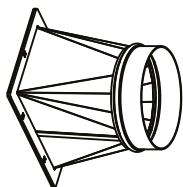
Ø40 X 30 mm / M8

Yttermått FBV 750:

Ø50 X 30 mm / M10

## Utloppsövergång, FBO

Avsett att användas för enkel och optimerad övergång när rund utloppskanal skall anslutas. Levereras komplett med montagedetaljer.



Beteckning:

FBO 037 - Passar FB 037.

FBO 055 - Passar FB 055.

FBO 075 - Passar FB 075.

FBO 110 - Passar FB 110.

FBO 220 - Passar FB 220.

FBO 400 - Passar FB 400.

FBO 750 - Passar FB 750.

## Tekniska uppgifter

Material:

Stål (SS-EN 10025 S235JR)

Ytbehandling:

Varmgalvanisering

Vikt:

~1,2 - 5,1 kg

Yttermått FBO 037:

171 x 230 x 195 (Ø160) mm

Yttermått FBO 055:

195 x 230 x 195 (Ø160) mm

Yttermått FBO 075:

208 x 252 x 245 (Ø200) mm

Yttermått FBO 110:

205 x 280 x 245 (Ø200) mm

Yttermått FBO 220:

220 x 311 x 255 (Ø250) mm

Yttermått FBO 400:

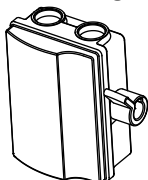
280 x 401 x 345 (Ø400) mm

Yttermått FBO 750:

323 x 441 x 445 (Ø500) mm

## Säkerhetsbrytare, SSB 750

Säkerhetsbrytare med låsbar spak. 2 medföljande genomföringar M25



Beteckning:

SSB 750 - Passar samtliga storlekar.