

FUMEX ME 75



Det optimala utsuget för laboratoriemiljöer.

Fumex ME i \varnothing 75 mm har med sin optimala design ett mycket lågt tryckfall vilket ger många värdefulla fördelar.

- Ett lågt tryckfall sparar alltid energi.
- Lägre ljudnivå och minskad risk för störande ventilationsljud.
- Man kan få ett lågt tryckfall utan att behöva välja en större dimension.
- Kan lättare kombineras med andra utsug i samma ventilationssystem

Fumex ME är med sin unika design på leden och på de stabila infästningarna det bästa valet för laboratoriemiljöer.

Stöd för att designa en bra anläggning finns på sidan 5 och på www.fumex.se hittar ni vår räckviddskonfigurator och CAD ritningar.

I Fumex sortiment ingår även fläktar, tillbehör, styrautomatik och filter passande punktutsug

PUNKTUTSUG
Pure advantages

FUMEX ME 75

Välj alltid lågt tryckfall

Så lågt tryckfall som möjligt, en kvalitetsaspekt som alltid måste övervägas.

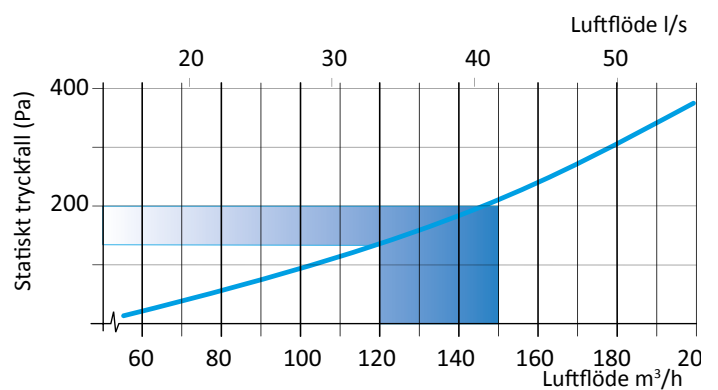
Fumex utsug ME med sin unikt designade ledkonstruktion kombinerar en maximal flexibilitet med ett lågt tryckfall. Luften passerar genom leden utan att skapa en onödig turbulens vilket ger ett energibesparande lågt tryckfall och en tystare arbetsmiljö.



Rekommenderat luftflöde

Rekommenderat luftflöde för en arm $\varnothing 75$ är 120-150 m³/h, se tabell och diagram.

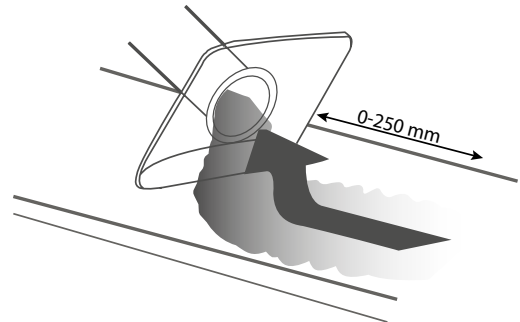
Verksamhet	Luftflöde	
Laboratorier	120-150 m ³ /h	33-42 l/s
Skolor - NO salar	120-150 m ³ /h	33-42 l/s



Det statiska tryckfallet är uppmätt i enlighet med ISO-standard 5167-1.

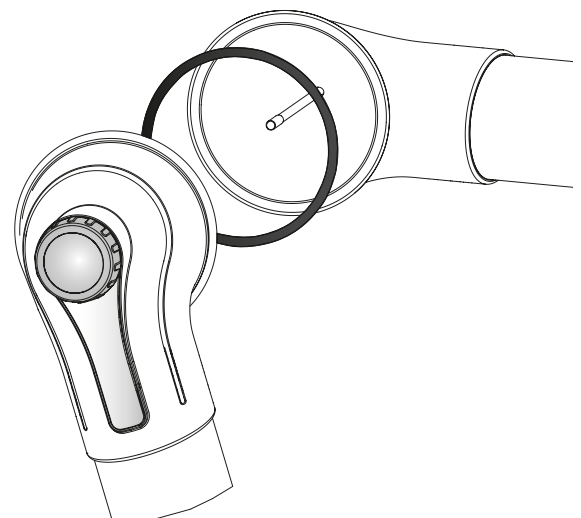
Optimal uppfångning

För att få bästa nytta av punktutsuget är det viktigt att utnyttja utsugets flexibilitet till att komma så nära föroreningen som möjligt, 2 till 3 gånger diametern på punktutsugets rör är ett bra riktmärke. Om man väljer rekommenderat luftflöde kommer utsuget att ge en hög effektivitet även när störningar genereras i omgivningen.



Unika fördelar

Fumex ME-led har en patenterad friktionskonstruktion som tillsammans med den stora friktionsdiametern och engreppsvredet ger en fast, positionsstabil led och en mycket mjuk och smidig funktion, detta utan att ansätta justervredet med stor kraft eller med något verktyg. Leden har förstärkta gavlar och kullager som isolerar den inställda friktionen och gör att armen kan röras upp och ned med bibehållen stabilitet och funktion.



FUMEX ME 75

En arm, alla möjligheter

Genom att välja Fumex ME finns möjlighet att för varje situation hitta den bästa kombinationen av tillbehör och skapa det optimala hjälpmedlet för evakuering av luftburna skadliga gaser och partiklar.



Standardutförande

Lämplig för evakuering av de flesta typer av luftburna föroreningar, t.ex. i laboratorier, skolor, sjukhus, farmaceutisk industri, frisörsalonger och lätta industriapplikationer.



PP-utförande

Används främst vid evakuering av mycket korrosiva föroreningar i höga koncentrationer, t.ex. i vissa laboratorier, farmaceutisk och kemisk industri.



ESD-utförande



Lämplig för evakuering av luftburna föroreningar i miljöer där man vill undvika risk för gnistbildning och i områden där produkter måste vara ESD certifierade för att kunna användas, t.ex. elektronisk industri.



ATEX-utförande



Lämplig för evakuering av luftburna föroreningar i miljöer där det är ett krav på ATEX-klassad miljö i t.ex. laboratorier, kemisk och petrokemisk industri, gasdistribution, färg- och läkemedelsindustri.



FUMEX ME 75

MET med invändig mekanisk fjäder för tak och väggmontage

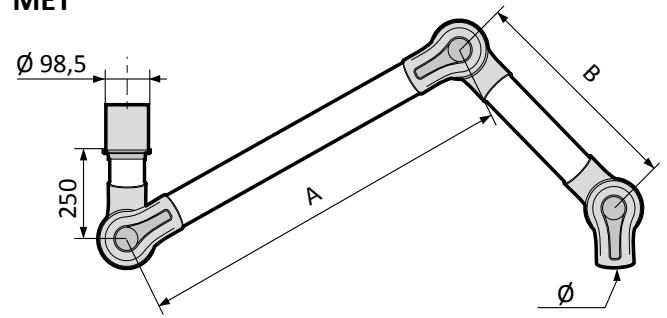
Standard	Mått (mm)			Vikt (kg)
	A	B	Ø C	
MET 1000-75	400	300	75	2,25
MET 1300-75	550	450	75	2,60
MET 1500-75	750	450	75	2,75
MET 2000-75	1000	650	75	3,25

PP	Mått (mm)			Vikt (kg)
	A	B	Ø C	
MET 1000-75PP	400	300	75	2,25
MET 1300-75PP	550	450	75	2,60
MET 1500-75PP	750	450	75	2,75

ATEX	Mått (mm)			Vikt (kg)
	A	B	Ø C	
MET 1000-75EX	400	300	75	2,25
MET 1300-75EX	550	450	75	2,60
MET 1500-75EX	750	450	75	2,75

ESD	Mått (mm)			Vikt (kg)
	A	B	Ø C	
MET 1000-75ES	400	300	75	2,25
MET 1300-75ES	550	450	75	2,60
MET 1500-75ES	750	450	75	2,75

MET



MET för tak- och väggmontage, exklusive infästning.

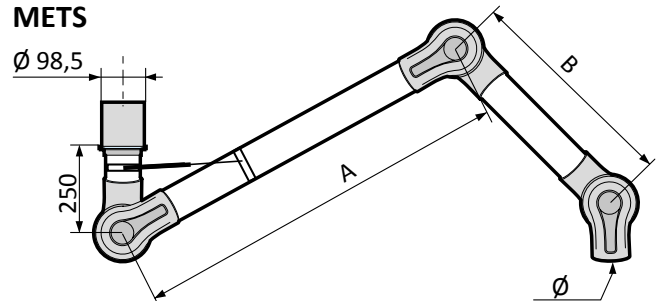
METS med utvändig gasfjäder



För armar med längd på 1,5 och 2 meter rekommenderar Fumex modellen med en dragande gasfjäder. Arm med gasfjäder ger både bättre stabilitet och flexibilitet.

Den dragande gasfjädersen kan även användas som höjdstopp vid t.ex låg takhöjd och lågt monterade armaturer.

METS



Standard	Mått (mm)			Vikt (kg)
	A	B	Ø C	
METS 1500-75	750	450	75	2,75
METS 2000-75	1000	650	75	3,25

PP	Mått (mm)			Vikt (kg)
	A	B	Ø C	
METS 1500-75PP	750	450	75	2,75
METS 2000-75PP	1000	650	75	3,25

ATEX	Mått (mm)			Vikt (kg)
	A	B	Ø C	
METS 1500-75EX	750	450	75	2,75
METS 2000-75EX	1000	650	75	3,25

ESD	Mått (mm)			Vikt (kg)
	A	B	Ø C	
METS 1500-75ES	750	450	75	2,75
METS 2000-75ES	1000	650	75	3,25

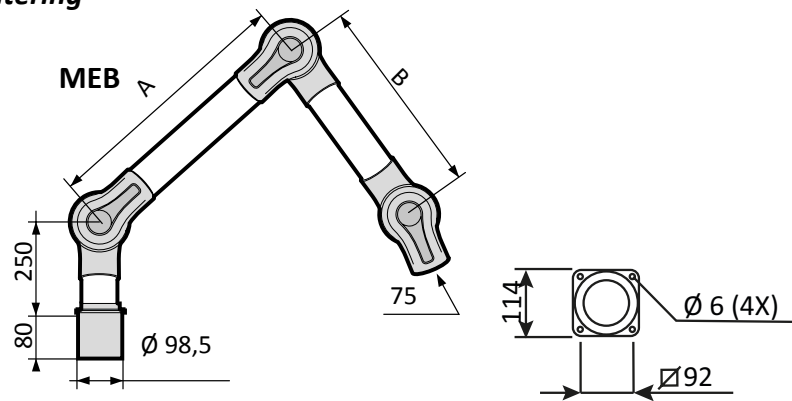
FUMEX ME 75

MEB med invändig mekanisk fjäder för bordsmontering

Standard	Mått (mm)			Vikt (kg)
	A	B	Ø C	
MEB 1000-75	400	300	75	2,25
MEB 1300-75	550	450	75	2,60
MEB 1500-75	750	450	75	2,75

PP	Mått (mm)			Vikt (kg)
	A	B	Ø C	
MEB 1000-75PP	400	300	75	2,25
MEB 1300-75PP	550	450	75	2,60
MEB 1500-75PP	750	450	75	2,75

ATEX	Mått (mm)			Vikt (kg)
	A	B	Ø C	
MEB 1000-75EX	400	300	75	2,25
MEB 1300-75EX	550	450	75	2,60
MEB 1500-75EX	750	450	75	2,75



ESD	Länge (mm)			Weight (kg)
	A	B	Ø C	
MEB 1000-75ES	400	300	75	2,25
MEB 1300-75ES	550	450	75	2,60
MEB 1500-75ES	750	450	75	2,75

Räckvidd vid rekommenderad montagehöjd

För att optimera utsugets användbarhet rekommenderas följande monteringshöjder och sidoplacering i förhållande till arbetsplatsen:

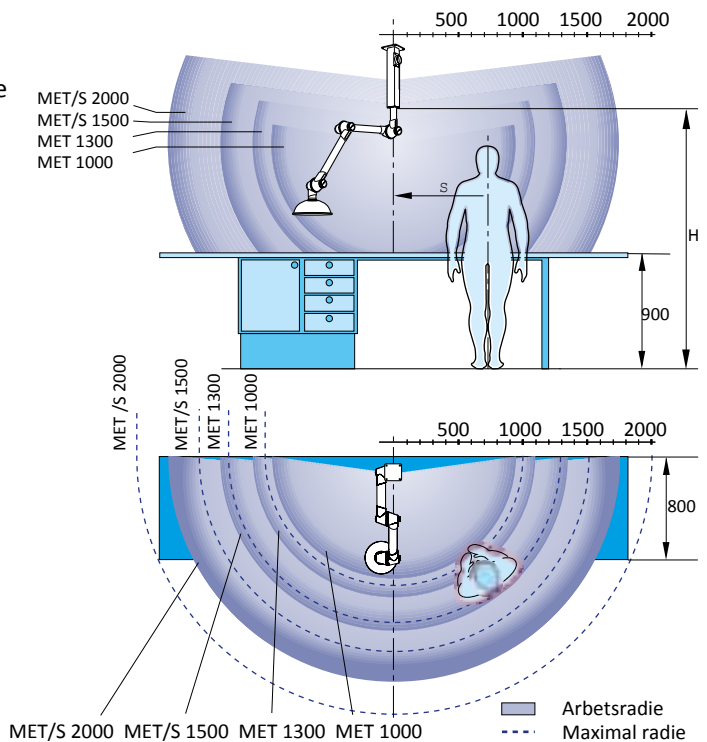
Rekommenderad monteringshöjd

Beteckning	H (mm)
MET 1000-75	1700-2000
MET 1300-75	1900-2200
MET/S 1500-75	2000-2300
MET/S 2000-75	2200-2500

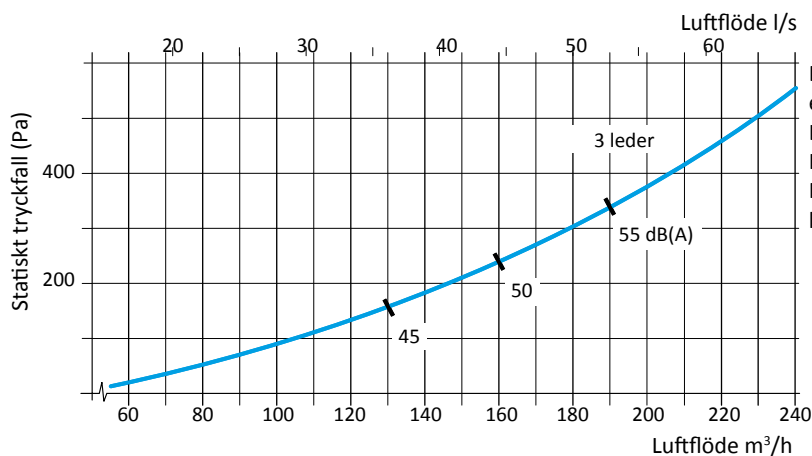
Rekommenderad sidoplacering

i förhållande till arbetsplatsen

Beteckning	S (mm)
MET 1000-75	300-600
MET 1300-75	400-700
MET/S 1500-75	500-800
MET/S 2000-75	700-1000



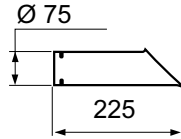
Tryckfall



Det statiska tryckfallet är uppmätt i enlighet med ISO-standard 5167-1. Ljudnivån är uppmätt i enlighet med ISO-standard 3743. Redovisade ljuddata avser ljudtrycksnivå

FUMEX ME 75

Huvar



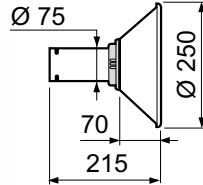
SUGSPETS

Sugspetsen används i tuffa miljöer och för att komma nära föroreningskällan utan att störa arbetet.

Temp. område: -15°C till +80°C

Standard	Varianter	Vikt (g)
MES 300-75	PP,ES, EX	160

Material
Standard: Aluminium
PP Polypropen
ES, EX PEEL black



METALLHUV

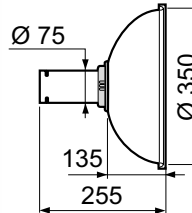
Metallhuv används för arbete inom tuffare miljöer. Uppfångning av heta gaser, dammsprut o.dyl.

Metallhuv kan utrustas med arbetsbelysning.

Temp. område: -15°C till +80°C

Standard	Varianter	Vikt (g)
MEM 250-75	PP,ES, EX	300

Material
Standard/PP: Pulverlackad aluminium
ES Aluminium
EX Pulverlackad aluminium



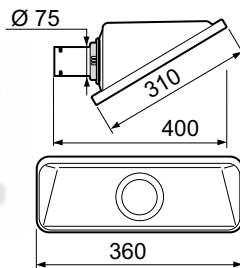
KUPOLHUV

Kupolhuv är lämplig för placering ovanför gaser med hög stigkraft och att helt eller delvis täcka in föroreningskällan. Allt utan att skymma sikten.

Temp. område: -15°C till +80°C

Standard	Varianter	Vikt (g)
MEK 350-75	PP,ES, EX	450

Material
Standard: PMMA
PP Polypropen transparent
ES, EX PEEL svart



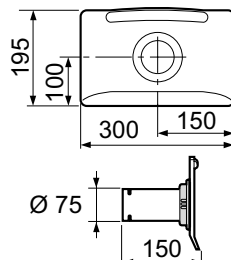
SKYFFELHUV

Skyffelhuv är lämplig för placering ovanför gaser med hög stigkraft eller med anslutning mot arbetsytan om föroreningen saknar eller har låg stigkraft. Allt utan att hindra arbetet.

Temp. område: -15°C till +80°C

Standard	Varianter	Vikt (g)
MESH 350-75		485

Material
Standard: PETG



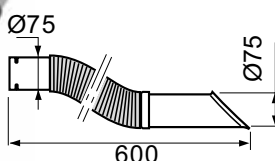
PLANHUV

Planhuv är konstruerad för att maximera arbetsområdet utan att skymma föremålet för användaren. Planhuv ger den bästa sugeffekten vid bord och bänkarbeten.

Temp. område: -15°C till +80°C

Standard	Varianter	Vikt (g)
MEPH 300-75	PP,ES, EX	300

Material
Standard: PETG
PP Polypropen
ES, EX PEEL svart



FLEXIBEL SUGSPETS

Flexibel sugspets är konstruerad för att maximera rörlighet och smidighet utan att ge avkall på effektiviteten. Endast i ESD-utförande.

Temp. område: -15°C till +80°C

Standard	Varianter	Vikt (g)
MEFS 600-75ES	-	425



SKYDDSGALLER

Skyddsgaller för montering i led. För att undvika att föremål sugs in i systemet.

Temp. område: -15°C till +80°C

Standard	Varianter	Vikt (g)
MESG-75	ES,EX	7

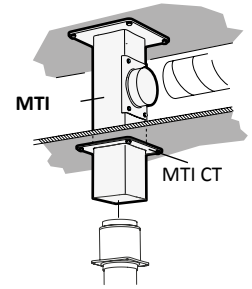
FUMEX ME 75

Infästningar



FUMEX samtliga laboratorieutsug har som standard en full svivel som medger 360° rotation utan tillägg av specialstosar.

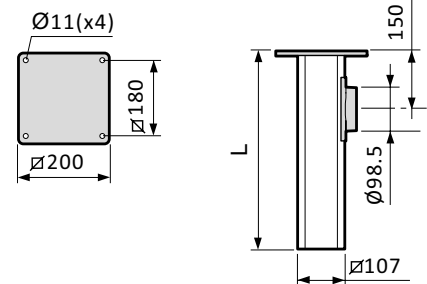
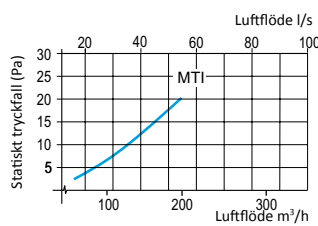
Både tak- och väggfästet består av en fyrkantig specialprofil i anodiserad aluminium vilken ger en stilren och stabil installation. Dessutom ger aluminiumprofilen en stor möjlighet till flexibilitet för specialanpassning av längder av både tak och väggfästen vid installation.



Takinästning MTI och MTF

Takinästet fungerar som en frånluftskanal så man undviker kostsam extern kanaldragning och extra håltagning genom undertaket. Installationen blir enkel och stabil. MTI kan på förfrågan levereras i längder över 2m.

Standard	Mått (mm)		Vikt (kg)
	L		
MTI 250	250		3,15
MTI 500	500		3,80
MTI 750	750		4,50
MTI 1000	1000		5,15
MTI 1250	1250		5,80
MTI 1500	1500		6,45
MTI 1750	1750		7,10
MTI 2000	2000		7,75

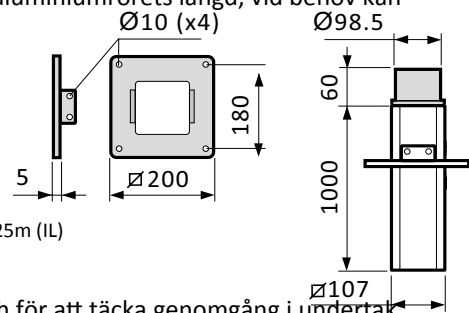


Takfäste för montering genom t.ex. bjälklag. Fästplattan är justerbar i hela aluminiumrörets längd, vid behov kan aluminiumprofilen kapas vid montage

Standard	Mått (mm)		Vikt (kg)
	L		
MTF	1000		4,20

Förutom standard utförande finns MTI/MTF tillgänglig som ESD (ES) eller ATEX (EX) version
Takinästningen kan levereras med epoxi lackerad utsida i alla längder upp till 3m (L)

Vi rekommenderar epoxi lackerad in och utsida för aggressiva miljöer, finns i längder upp till 1,25m (IL)

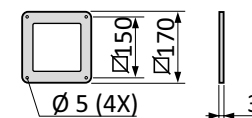


Täckplatta MTI CT

Täckplatta, används tillsammans med takinfästning MTI för stabilisering och för att täcka genomgång i undertak.

Standard	Vikt	
	(kg)	
MTI CT	0,050	

Förutom standard utförande finns täckplattan tillgänglig som ESD (ES) eller ATEX (EX) version

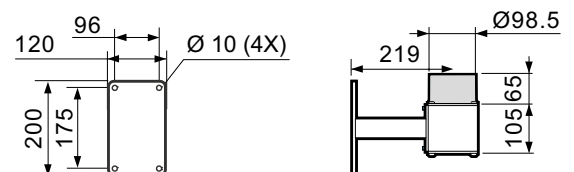


Väggfäste MVK

Väggfästet kan måttanpassas både i horisontell och vertikal längd.

Standard	Vikt	
	(kg)	
MVK	2,15	

Förutom standard utförande finns fästet tillgänglig som ESD (ES) eller ATEX (EX) version

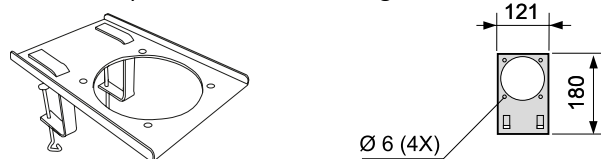


Flexibelt bordsfäste MBF

Flexibelt fäste för anslutning till bordsskiva eller hyllplan. Levereras komplett med två skruvvingar

Standard	Vikt	
	(kg)	
MBF	0,75	

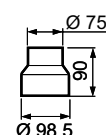
Förutom standard utförande finns fästet tillgänglig som ESD (ES)



Reduceringsmuff MRM

Reducering i polypropen, passande standardinfästning $\varnothing 98,5$ mm, för reducering ner till $\varnothing 75$

Standard	Vikt	
	(kg)	
MRM 100-75	0,08	





Materialbeskrivning

Friktionsleder

Kullagerförsedda justerbara friktionsleder i Polypropen (PP) med styrning i lågfrikationsbehandlat gummi. Stödfjäder och övriga sammanhållande detaljer i elförzinkat stål, alternativt i rostfritt stål.

Rör

Tillverkade av tunnväggig anodiserad aluminium, alternativt i polypropen. Tättslutande spjäll levereras som standard.

ME Standard

ME i standardutförande har leder av polypropen och rör i anodiserad aluminium.

ME i standardutförande är lämplig för evakuering av de flesta typer av luftburna föroreningar t.ex. i laboratorier, skolor, sjukhus, farmaceutisk industri, frisörsalonger och lätta industriapplikationer.

ME PP

utförande med leder och rör i Polypropen. Alla metall delar som kommer i kontakt med luftströmmen är utförda i rostfritt stål.

ME i PP-utförande används främst vid evakuering av mycket korrosiva föroreningar i höga koncentrationer t.ex. i vissa laboratorier, farmaceutisk och kemisk industri. Vid användning av PP-utsug som monteras i tak rekommenderar vi att takfästet MTI beställs med invändig epoxylackering.

ME ATEX



Med leder och rör i konduktiv Polypropylen. Alla metall delar som kommer i kontakt med luftströmmen är utförda i rostfritt stål. Statisk elektricitet leds till en särskild jordanslutning. Alla bärande delar av stål lackeras med en ledande konduktiv pulverlack. Produkten uppfyller kraven i ATEX-direktivet 94/9/EC kategori 2 för gaser och damm.

ME i ATEX-utförande är lämplig för evakuering av luftburna föroreningar i miljöer där det är ett krav på ATEX-klassade produkter i t.ex. laboratorier, kemisk och petrokemisk industri, gasdistribution, färg- och läkemedelsindustri.

ME ESD



Med leder och rör av konduktiv polypropen innebär att hela armen är elektrisk ledande och att eventuell statisk elektricitet leds till en särskild jordanslutning.

ME i ESD-utförande är lämplig för evakuering av luftburna föroreningar i miljöer där man vill undvika risk för gnistbildning som kan uppstå genom statisk elektricitet och i områden där produkter måste vara ESD certifierade för att kunna användas i t.ex. elektronisk industri. ME ESD är typgodkänd enligt EN 61340-5-1.

Leveransutförande

Tak-MET

Levereras ihopmonterad exklusive huv. Takinfästning MTI, alternativt MTF, beställs separat.

Vägg-MET

Levereras ihopmonterad, väggfäste MVK beställs separat, exklusive huv.

Bord-MEB

Levereras ihopmonterad, med fästplatta för bordsmontage, exklusive huv. Flexibelt bordsfäste MBF beställs separat.

FUMEX

Verkstadsvägen 2, 931 61 Skellefteå
Tel : 0910-361 80, Fax: 0910-130 22
www.fumex.se info@fumex.se