

# PUNKTUTSUG



## MiniTEX 1100, 1500

**Lättmanövrerat, teleskopiskt  
punktutsug med  
marknadens lägsta tryckfall.**

FUMEX punktutsug MiniTEX med längder 1,1 m och 1,5 m är ett teleskopiskt punktutsug för bl.a. laboratorieplatser, där man har behov av ett kompakt utsug med mycket lågt tryckfall.

MiniTEX är utrustad med gasfjäder som balanserar armens egenvikt. Med sin justerbara teleskopfunktion, rörliga vinkel och 360° svivel, ger tillsammans med det flexibla sugdonet, ett både lätttröligt och positionstabilt punktutsug.

Eftersom FUMEX alltid konstruerar sina punktutsug med utvändiga bärramar, får luften en naturlig och rak flödesväg. Det ger lågt tryckfall och liten risk för igensättning. Med den speciella teleskopfunktionen har MiniTEX ett mycket lägre tryckfall än konventionella sugarmar. Därför är den extra lämplig när man har behov av av lågt tryckfall i frånluftssystemet. MiniTEX kan också utrustas med olika huvar som ökar sug effektiviteten ytterligare.

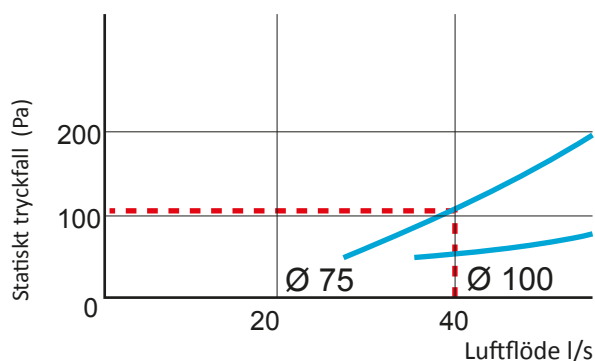
Justering av leder och teleskopfunktion görs enkelt från utsidan. De släta rören underlättar invändig rengöring av sugkanalen. Armen levereras komplett med tätslutande spjäll. FUMEX MiniTEX finns i utförande för tak- eller väggmontage.

*I Fumex sortiment ingår även fläktar, tillbehör, styrautomatik och filter passande punktutsug*

**FUMEX**<sup>®</sup>  
PUNKTUTSUG

**Rena fördelar**

## Marknadens lägsta tryckfall



### Lågt tryckfall ger många fördelar

MiniTEX har ett rakt luftflöde utan invändiga komponenter som hindrar luftströmmen. Teleskopfunktionen medger samtidigt en relativt hög lufthastighet i sugmynningen.

För de flesta typer av laboratorier rekommenderas dimension  $\varnothing 75$  mm och ett luftflöde på 40 l/s (150 m<sup>3</sup>/h). Detta luftflöde ger en tillräckligt stor luftvolym för att evakuera de förekommande luftföroreningarna. MiniTEX i  $\varnothing 75$  mm ger ett statiskt tryckfall på enbart 110 Pa vid 40 l/s (150 m<sup>3</sup>/h) samtidigt som mynningshastigheten är nästan 10 m/s.

Dessa egenskaper ger flera fördelar.

- MiniTEX kan på ett enkelt sätt användas i samma ventilationssystem som till exempel dragskåp som också har mycket lågt tryckfall.
- Den höga mynningshastigheten ger en effektiv infångning av föroreningen och påverkas inte så lätt av andra störande luftströmmar i lokalen.
- Det låga tryckfallet minimerar risken för ljudproblem.

## Idealisk vid låga takhöjder



### MiniTEX är idealisk vid låg takhöjd och lågt hängande armaturer.

Den teleskopiska funktionen med enbart en böjbar led gör att utsuget aldrig riskerar att kollidera med lågt hängande belysningsarmaturer eller låga undertak.

## Snygga och stabila fästen

MiniTEX levereras med stabila fästen i anodiserad aluminium med hög finish för att få ett bra och fungerande utsug.

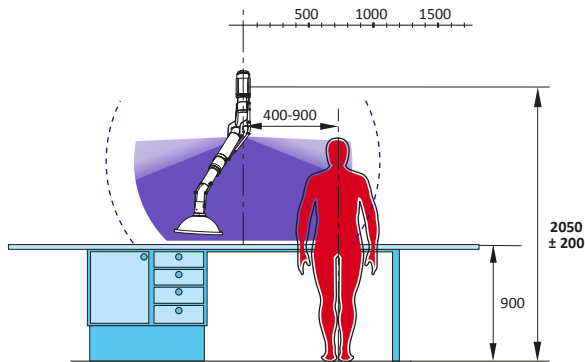
**MTI-125** Takinfästningen kan monteras med stosen både under och ovan innertak, i det senare fallet med fördel tillsammans med MTI CT.

**MVK-125** Väggfäste.

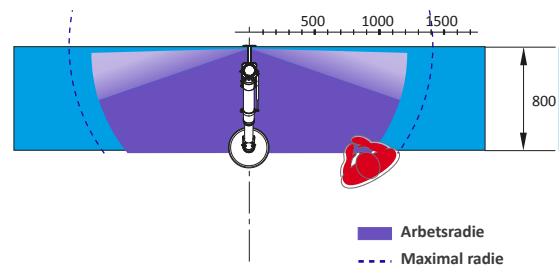
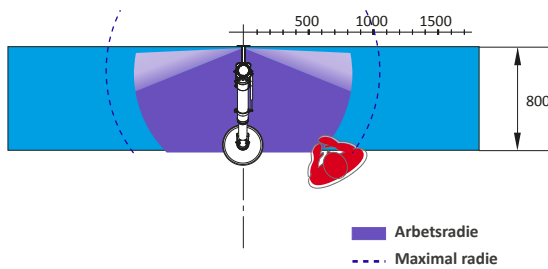
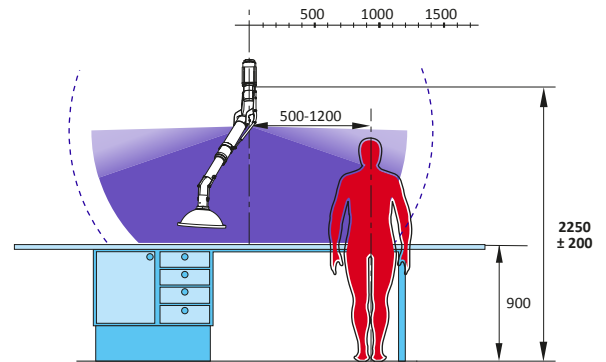
**MTF-125** Takfäste för montering genom t.ex. bjälklag. Fästplattan är justerbar i hela aluminiumrörets längd, vid behov kan aluminiumprofilen kapas vid montage



## Räckvidd och rekommenderad montagehöjd för MX 1100-75 och MX 1100-100



## Räckvidd och rekommenderad montagehöjd för MX 1500-75 och MX 1500-100

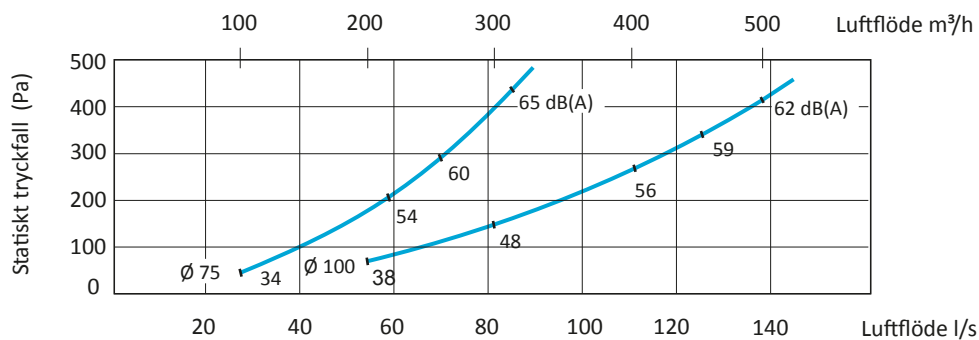


För att optimera utsugets användbarhet rekommenderas följande monteringshöjder och sidoförskjutning i förhållande till arbetsplatsen

## Lämpliga användningsområden

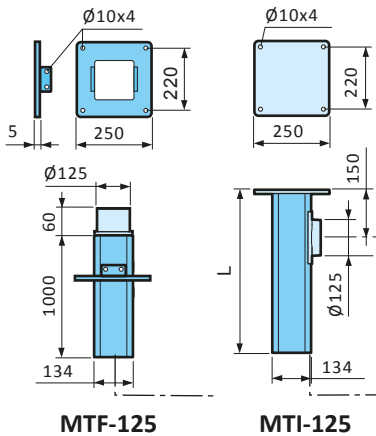
Dimension	Verksamhet
Ø 75 mm	Laboratorier, Skolor - NO-salar
Ø 100 mm	Laboratorier, Lätt industri - Limning - Lösningsmedel - Hårdlödning - Lätt svetsning/TIG

## Tryckfallsdiagram

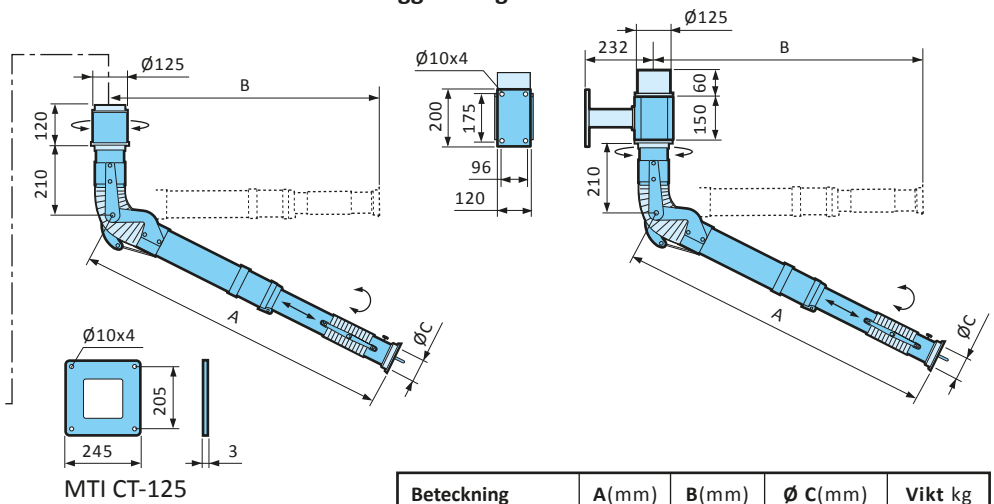


Det statiska tryckfallet är uppmätt i enlighet med ISO-standard 5167-1. Ljudnivån är uppmätt i enlighet med ISO-standard 3741.

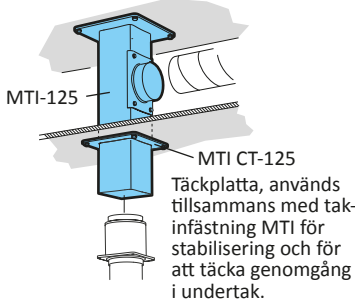
### Takmontage



### Väggmontage



Takinfästning	L (mm)	Vikt kg
MTI 500-125	500	4,90
MTI 750-125	750	5,80
MTI 1000-125	1000	6,75
MTI 1250-125	1250	7,65
MTI 1500-125	1500	8,60
MTI 1750-125	1750	9,50
MTI 2000-125	2000	10,40
Takinfästning	L (mm)	Vikt kg
MTF 1000-125	1000	6,50



Beteckning	A(mm)	B(mm)	Ø C(mm)	Vikt kg
MXT 1100-75	1100	800	75	4,6*
MXT 1500-75	1500	1000	75	5,3*
MXT 1100-100	1100	800	100	5,8*
MXT 1500-100	1500	1000	100	6,6*

\*vikt exklusive infästning

Väggfäste	Vikt (kg)
MVK-125	2,5

### Huvar



### Metallhuv

Beteckning	ØA(mm)	Vikt g
MM 250	75	140
MM 251	100	140

Metallhuv används för arbete inom tuffare miljöer. Uppfångning av heta gaser, dammsprut o.dyl.

### Kupolhuv

Beteckning	ØA(mm)	Vikt g
MK 350	75	275
MK 351	100	275
MK 500	100	400

Kupolhuv används för att på ett effektivt sätt täcka in föroreningskällan, utan att skymma sikten. Finns i Ø 350 för Ø 75 mm och Ø 350 alt. Ø 500 mm för Ø 100 mm.

### Planhuv

Beteckning	ØA(mm)	Vikt g
MPH 300	75	170
MPH 375	100	290

Planhuv är konstruerad för att maximera arbetsområdet utan att skymma föremålet för användaren. Planhuv ger den bästa sugeffekten vid bords- och bänkarbeten.

### Materialbeskrivning

#### Rör och profiler

Tillverkad av tunnväggig anodiserad aluminium.

#### Slang

PVC-belagd polyamidväv med helinbäddad fjäderstålspiral.

Svårantändlig, lämplig för många kemikalier

Temperaturområde -30°C till +100°C

För annan slangkvalitet kontakta Fumex.

#### Plåtdetaljer

Tillverkad av pulverlackerad stålplåt.

#### Plastdetaljer

Tillverkad av polypropen.

#### Huvar

Huvar MK och MPH tillverkas i genomskinlig PETG.

Huvar MM tillverkas i lackerad aluminium.

### Leveransutförande

Armen levereras färdigmonterad komplett med tätslutande spjäll. Infästning för vägg (MTI) eller tak (MVK) beställs separat.

Metallhuv, kupolhuv och planhuv finns som tillbehör.

# FUMEX®

Verkstadsvägen 2, 931 61 SKELLEFTEÅ  
Tel. 0910-361 80, Fax 0910-130 22  
www.fumex.se e-mail: info@fumex.se