

FUMEX

PR

Det optimala utsuget för industriell miljö.

Ny teknik i kombination med nya material och fokus på design ger Fumex PR många nya och viktiga fördelar:

- Unikt lättmanövrerad.
- Extremt positionsstabil.
- Designad huv för maximal sugeffektivitet och uppfångningsförmåga.

PR är konstruerad enligt FUMEX grundprinciper:

- Utvändigt placerade bärarmar.
- Slangdimension efter behov 100, 125 eller 160 mm.
- Slangkvalitet efter användningsområde.
- Delmonterad vid leverans, för enkel installation.

PR kan utrustas med LED-belysning och/eller brytare för styrning av fläkt/spjäll.

FUMEX PR finns i längderna 1,5, 2, 3, 4, 5, 7, 9 och 11 m.



I Fumex sortiment ingår även fläktar, tillbehör, styrautomatik och filter passande punktutsug

PUNKTUTSUG
Pure advantages



Utvändig bärarm ger många fördelar

En utvändigt placerad bärarm ger många fördelar jämfört med utsug som har den bärande delen placerad invändigt i sugkanalen.

-Den nödvändiga justeringen av friktionslederna är mycket enkel.

-Möjlighet att välja rätt slangdimension, Fumex PR finns i dimension 100, 125 och 160 mm.

-Lätt konstruktion, vars egen vikt balanseras av två gasfjädrar.

-Dessutom har den alltid det lägsta tryckfallet.

Välj alltid lågt tryckfall

Ett lågt tryckfall sparar alltid energi. Lågt tryckfall ger dessutom lägre ljudnivå, minskad risk för störande ventilationsljud och kan lättare kombineras med andra utsug i samma system.

Fumex PR med utvändiga bärarmar och leder ger flexibilitet och fördelar.

Länklekens utvändiga placering ger möjlighet till slangdimensioner 100, 125, och 160 samt gör justering av lederna enkelt och relativt rent.

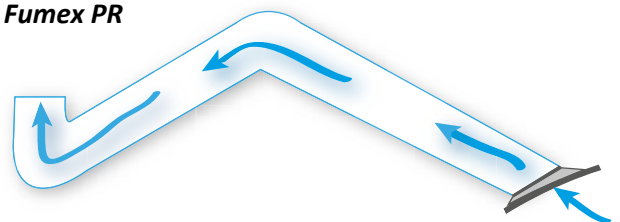
Jämfört med utsug med invändigt länksystem har PR-armen ca 50% lägre tryckfall.

Utsug med länkleken invändigt i sugkanalen har begränsningar och nackdelar

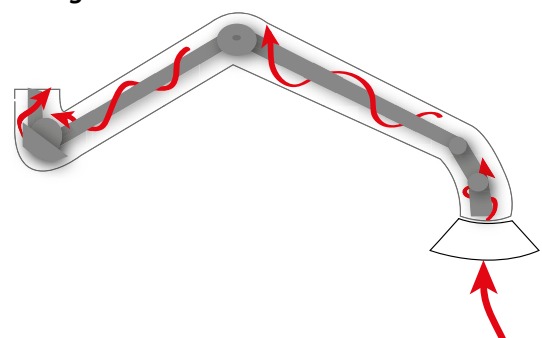
Med sin storlek begränsar länkleken slangdimensionerna till 160mm som minsta möjliga val, placeringen gör dessutom den nödvändiga justeringen av lederna både svår och ofta smutsig.

Tryckfallet blir upp till det dubbla jämfört med Fumex PR.

Fumex PR



Invändig bärarm



Flertal utföranden för olika behov



PR STANDARD

Fästen i pulverlackerat stål. Bärarmar i anodiserad aluminium och leder i antracitgrå PA6 & PP. Huv utformad enligt EU-standard. Formsprutad i antracitgrå PA6 med huvskärm i anodiserad aluminium. Slang i mörkblå PVC-belagd polyamidväv.



PR VIT

Vita fästen i pulverlackerat stål. Bärarmar i anodiserad aluminium och leder i vit PA6 & PP. Vit huv med antracitgrått handtag, formsprutad i PP med huvskärm i anodiserad aluminium. Slang i vit PVC.



PR CR

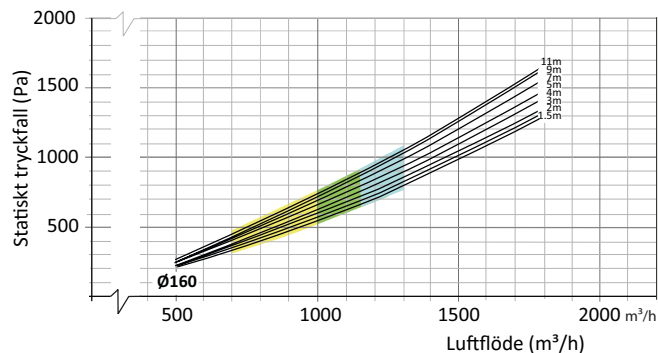
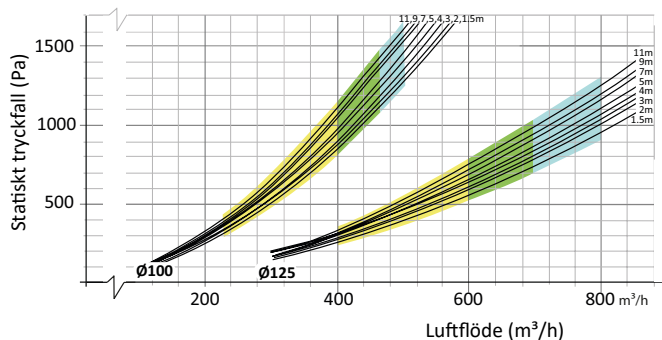
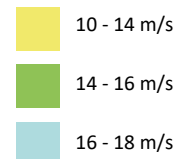
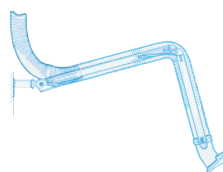
Vita fästen i pulverlackerat stål. Bärarmar i anodiserad aluminium och leder i vit PA6 & PP. Vit huv med antracitgrått handtag i PP, och svart huvskärm i PE. Rostfria skruvar. Fästelement i kontakt med den evakuerade luften är i korrosionsbeständigt material. Slang i vit PE-belagd polyamidväv. Används för evakuering av korrosiva gaser.



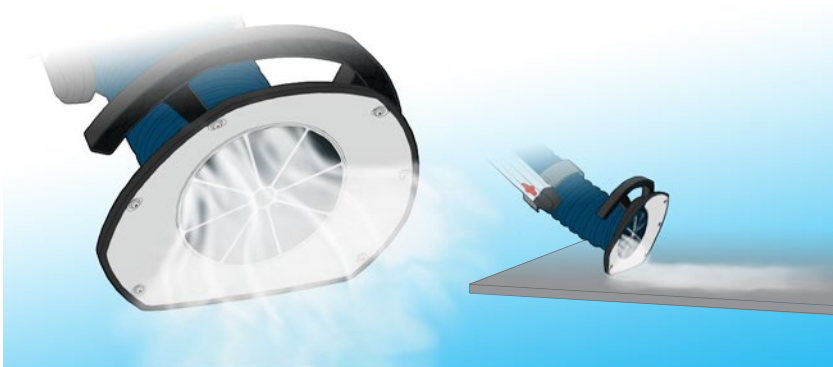
PR armen finns även tillgänglig i ATEX version, se separat produktblad.

Flödes & Tryckfallsdiagram

Den svarta linjen anger tryckfallet för armen i position som på skissen. Rekommenderad transporthastighet för svetsrök är 18m/s.

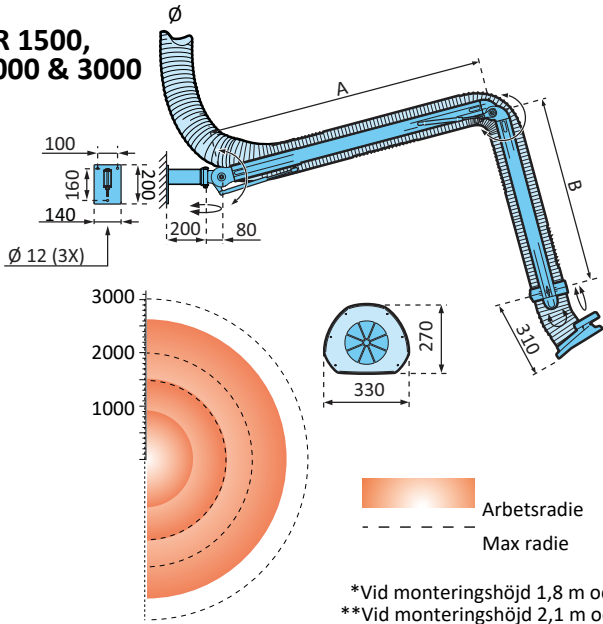


Optimalt utformad huv



Huven är designad för maximal sugeffektivitet. Den är idealisk för uppfångning av svetsrök och andra varma föroreningar. För isothermiska (ej varma) föroreningar kan sugeffektiviteten förbättras ytterligare genom att utnyttja coanda-effekten. Det innebär att luftströmmar följer en fast och slät yta, t.ex. bord eller bänk, hellre än ett fritt flöde genom rummet.

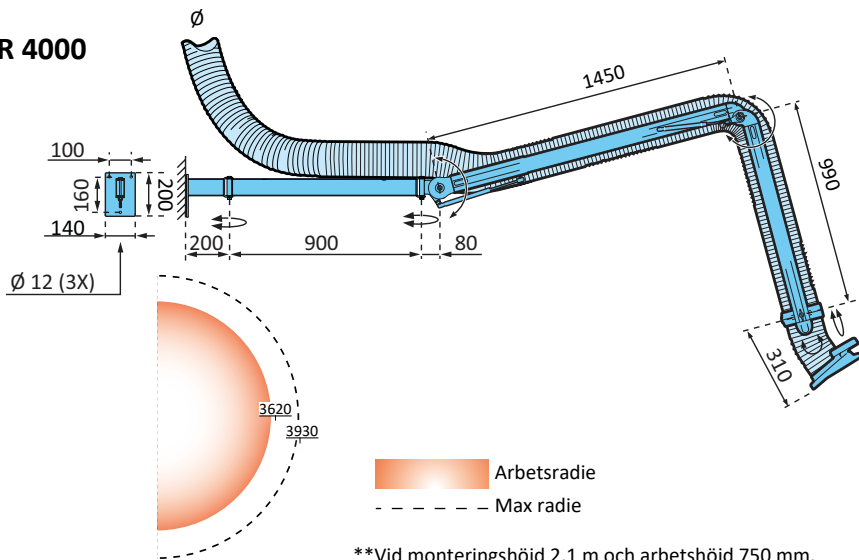
**PR 1500,
2000 & 3000**



	A (mm)	B (mm)	Arb.radie* (mm)	Max radie (mm)
PR 1500	420	490	910*	1500
PR 2000	950	490	1440**	2030
PR 3000	1450	990	2690**	3030

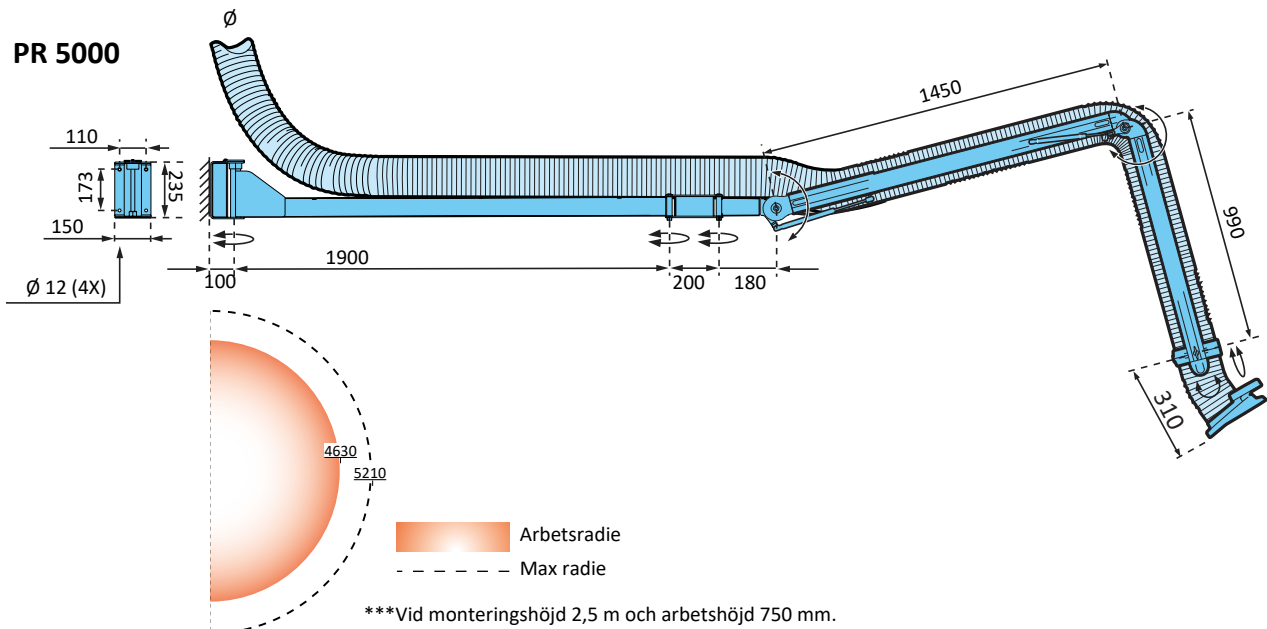
*Vid monteringshöjd 1,8 m och arbetshöjd 750 mm.
**Vid monteringshöjd 2,1 m och arbetshöjd 750 mm.

PR 4000



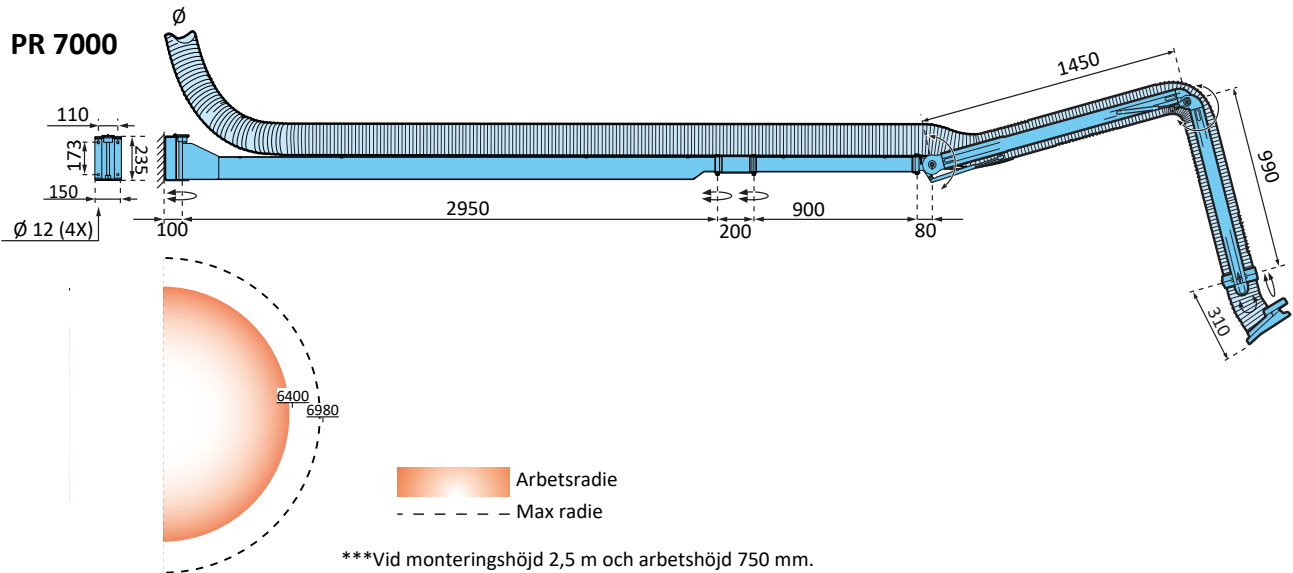
**Vid monteringshöjd 2,1 m och arbetshöjd 750 mm.

PR 5000

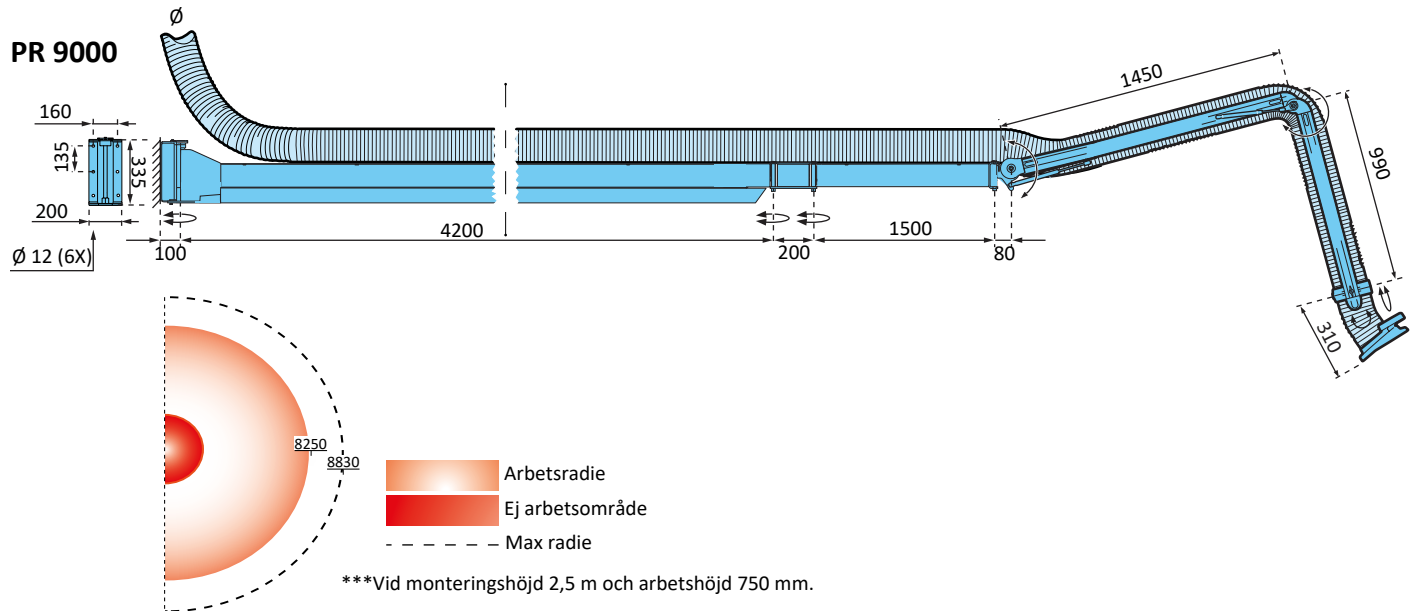


***Vid monteringshöjd 2,5 m och arbetshöjd 750 mm.

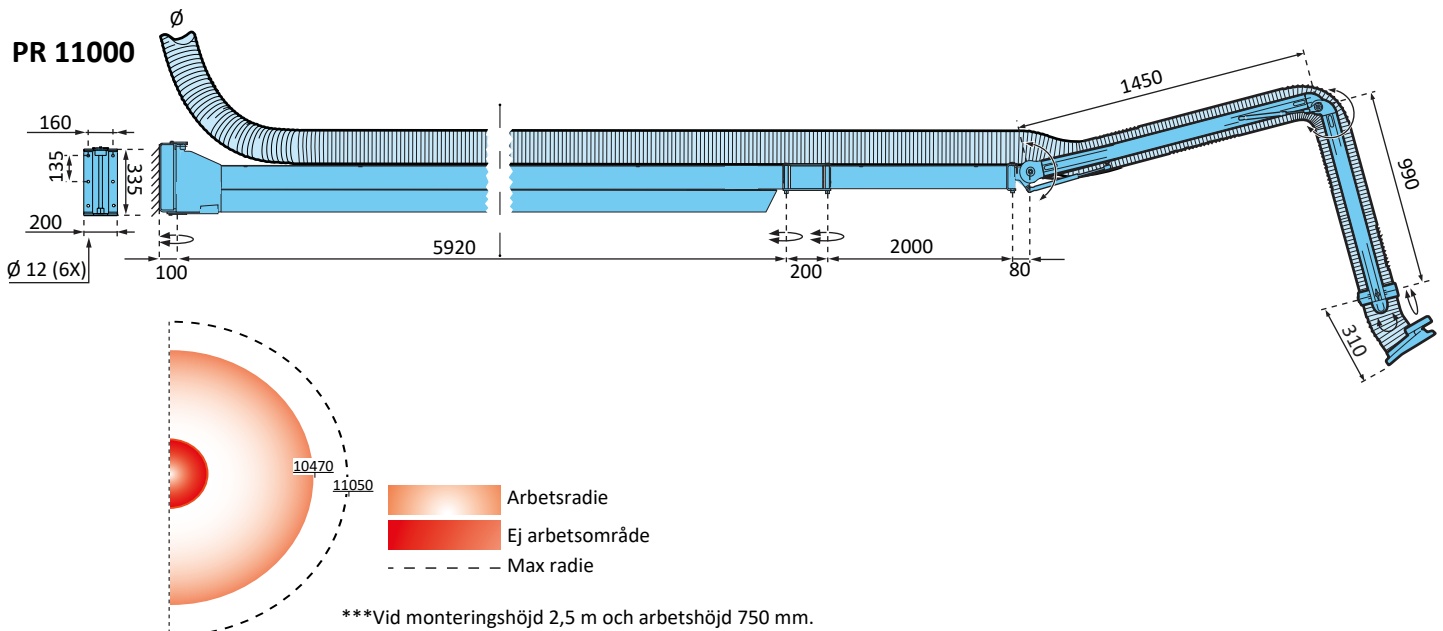
PR 7000



PR 9000



PR 11000

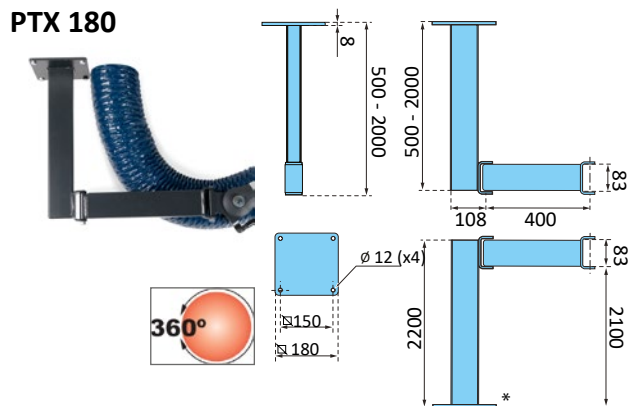
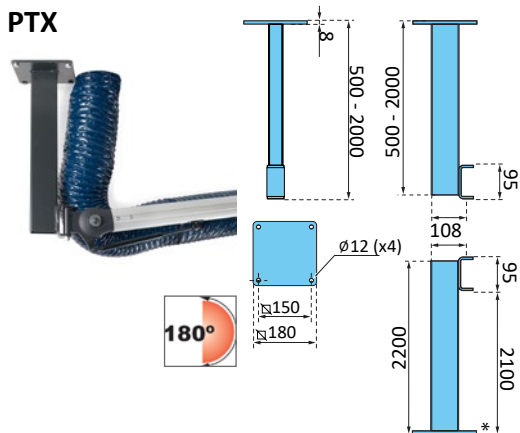


FUMEX PR

Tillbehör

Fästen för tak och golv.

Fumex PR levereras som standard inklusive väggfäste. För montering i tak och på golv finns följande infästningar.



Tak och golvfäste för utsug typ Fumex PR i längderna 1,5, 2, 3 & 4m. Svängbart i 180°.

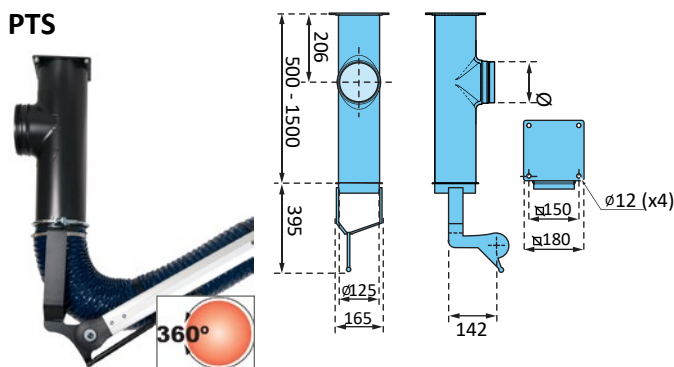
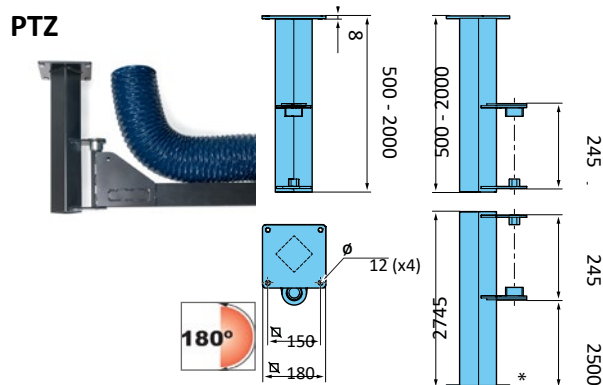
PTX Artikel	Längd (mm)	Vikt (kg)
PTX 500	500	5
PTX 1000	1000	7,5
PTX 1500	1500	10
PTX 2000	2000	12,7
PTX 2200*	2200	14

*Golfväste

Tak och golvfäste för utsug typ Fumex PR i längderna 1,5, 2, 3 & 4m. Svängbart i 360°.

PTX 180 Artikel	Längd (mm)	Vikt (kg)
PTX 180 500	500	6,7
PTX 180 1000	1000	9,3
PTX 180 1500	1500	12
PTX 180 2000	2000	14,5
PTX 180 2200*	2200	15,5

*Golfväste



Tak och golvfäste för utsug typ Fumex PR i längderna 5 och 7m. Svängbart i 180°.

PTZ Artikel	Längd (mm)	Vikt (kg)
PTZ 500	500	7,6
PTZ 1000	1000	12
PTZ 1500	1500	16,6
PTZ 2000	2000	21,2
PTZ 2500*	2745	25,7

*Golfväste

Takfäste för utsug typ Fumex PR i längderna 1,5, 2 och 3m. Svängbart i 360°, Ø125 och Ø160mm.

PTS Artikel	Längd (mm)	Ø (mm)	C (mm)	Vikt (kg)
PTS 500-125	500	Ø125	300	6,6
PTS 1000-125	1000	Ø125	300	8,1
PTS 1500-125	1500	Ø125	300	9,6
PTS 500-160	500	Ø160	320	7,8
PTS 1000-160	1000	Ø160	320	9,7
PTS 1500-160	1500	Ø160	320	11,7

FUMEX PR

Tillbehör

Arbetsbelysning samt fläktstyrning.

Fumex PR kan levereras med arbetsbelysning och tryckknapp för fläkt och spjällstyrning.



PR LED

Arbetsbelysning av LED-typ inklusive kabeldragning, transformator och tryckknapp.



PR T

Tryckknapp för styrning av fläkt eller spjäll.



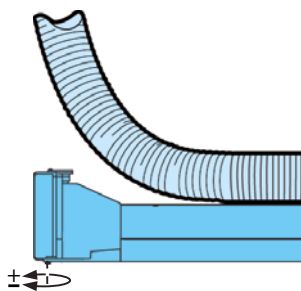
PR LED/T

Arbetsbelysning av LED-typ inklusive kabeldragning och transformator med tryckknapp och en ytterligare tryckknapp för styrning av fläkt/spjäll.

Teknisk data - belysning

Effekt 5 W vid 350 mA
Belysningsstyrka 2000 lx
Färgtemperatur 6500 K

Friktionsbroms



En friktionsbroms kan monteras på de längre armarna 5, 7, 9 och 11m. Bromsen monteras under väggfästets led, vilket gör armen optimalt lättmanövrerad och säkerställer att armen behåller vald position.

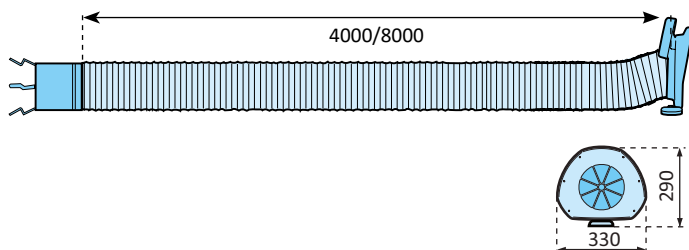
Friktionsbromsen ingår som standard i PR 9000 och PR 11000, kan beställas som tillbehör till PR 5000 och PR 7000.

Artikel	Beskrivning	Längd (mm)	Vikt (kg)
PR 100-6340	Friktionsbroms	212	0.3

Förlängningsslang

Med magnetmunstycke och snabbkoppling anpassat till PR-armen.

Slang, PVC belagd polyamidväv med helinbäddad fjäderståls spiral,
Temperaturområde -10° till +90°C
Plastdetaljer PA, PA 30%
Aluminiumdetaljer Anodiserade
Ståldetaljer Svartoxiderade, kromaterade eller pulverlackerade



Artikel	Beskrivning	Ø	Längd (mm)	Vikt (kg)
PFS -125/4	Förlängningsslang	Ø125	4000	4
PFS -125/8	Förlängningsslang	Ø125	8000	6
PFS -160/4	Förlängningsslang	Ø160	4000	4
PFS -160/8	Förlängningsslang	Ø160	8000	6



Slang standard

PVC-belagd polyamidväv med helinbäddad fjäderstålspiral.

Slang i kvalitet som klarar aggressiva kemikalier och andra slangar med speciella krav kan levereras på förfrågan, kontakta Fumex.

Leveransutförande


Armen levereras delmonterad, inklusive väggfäste, för enkel installation.

Teknisk data slang

Egenskaper Svårantändlig, lämplig för svets och rökgaser.
 Temperaturområde -10°C till +90° C.

Teknisk data övrigt standard

Plastdetaljer PA6, PA6 30 % GF, PE, PP 30 % GF, TPE.
 Aluminiumdetaljer Anodiserade.
 Ståldetaljer Svartoxiderade, kromaterade eller pulverlackerade.
 Vikt PR 1500: 9 kg PR 2000: 10 kg
 PR 3000: 12 kg PR 4000: 15 kg
 PR 5000: 23 kg PR 7000: 37 kg
 PR 9000: 52 kg PR 11000: 64 kg

 PR-armen finns även tillgänglig i ATEX-version, se separat produktblad.

FUMEX