

FUMEX®

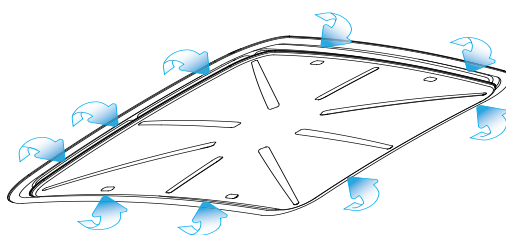
PRG

Utsuget för industriell miljö.



Fumex PRG bygger på PR armen som med ny teknik i kombination med nya material och fokus på design ger Fumex PRG många nya och viktiga fördelar:

- Unikt lättmanövrerad.
- Extremt positionsstabil.
- Huv i PVC designad för maximal sugeffektivitet och uppfångningsförmåga.



PRG är konstruerad enligt FUMEX grundprinciper:

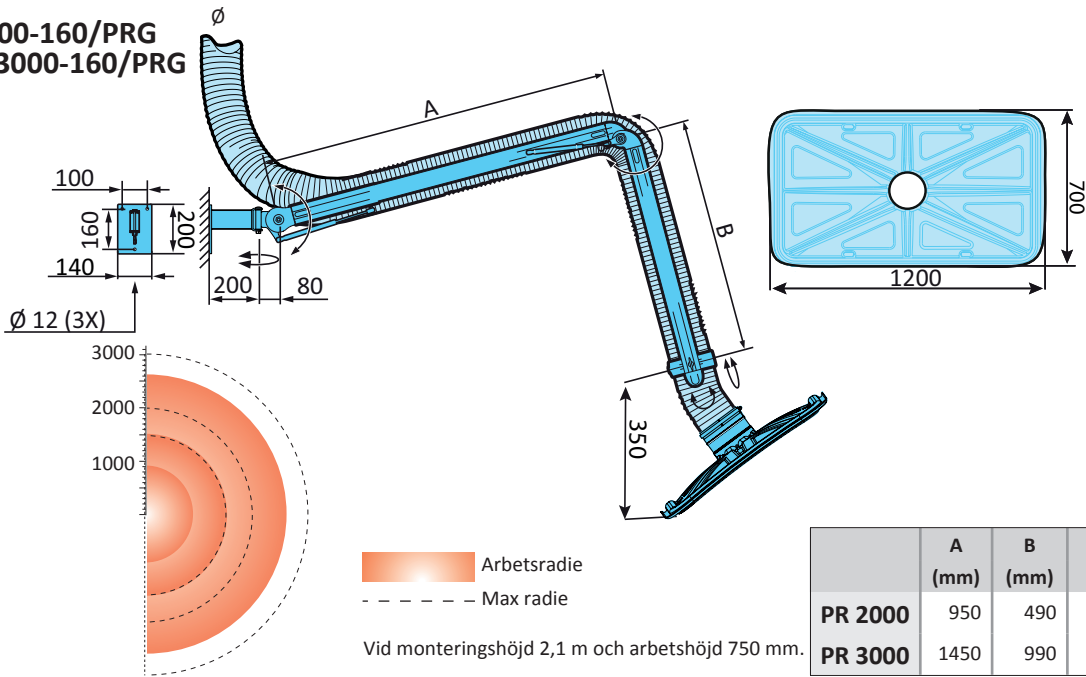
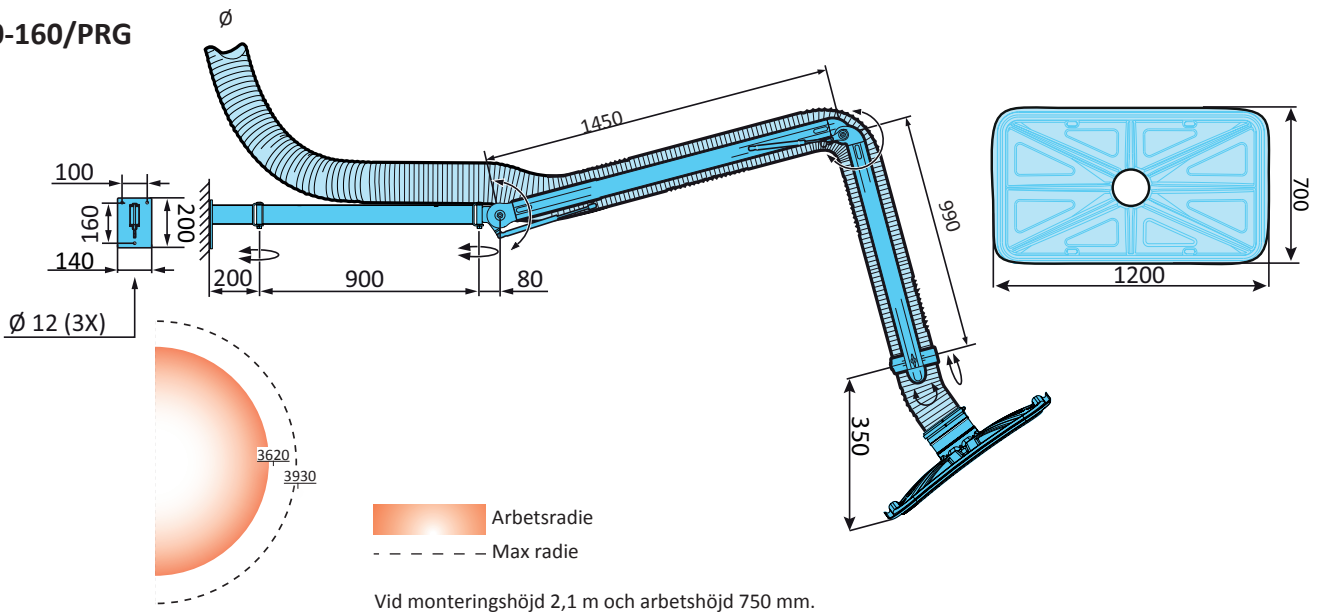
- Utvändigt placerade bärramar.
- Delmonterad vid leverans, för enkel installation.

PRG kan utrustas med brytare för styrning av fläkt/spjäll.

FUMEX PRG finns i längderna 2, 3 & 4 m.

I Fumex sortiment ingår även fläktar, tillbehör, styrautomatik och filter passande punktutsug

PUNKTUTSUG
Rena fördelar

**PR 2000-160/PRG
& PR 3000-160/PRG**

PR 4000-160/PRG

Teknisk data slang

Egenskaper Svårantändlig, lämplig för svets och rökgaser.
 Temperaturområde -10°C till +90° C.

Teknisk data övrigt standard

Plastdetaljer PA, PA30%.
 Aluminiumdetaljer Anodiserade.
 Ståldetaljer Svartoxiderade, kromaterade eller pulverlackerade.
 Vikt PR 2000-160/PRG: 13 kg
 PR 3000-160/PRG: 15 kg
 PR 4000-160/PRG: 18 kg

Slang standard

PVC-belagd polyamidväv med helinbäddad fjäderstålspiral.

Leveransutförande

Armen levereras delmonterad, inklusive väggfäste, för enkel installation.

Tillbehör

För tillbehör såsom takfästen se produktblad för PR-arm

FUMEX®

Verkstadsvägen 2, 931 61 SKELLEFTEÅ
 Skellefteå : Tel : 0910-361 80, Fax 0910-130 22
 www.fumex.se info@fumex.se