

PUNKTUTSUG



PRX

Det optimala utsuget för
tuffa miljöer



FUMEX
PURE ADVANTAGE



PRX – ett effektivt punkt- utsug för tuffa arbetsmiljöer

FUMEX punktutsug PRX är extremt lättmanövrerad och samtidigt mycket positionsstabil, även i armens ytterläge. Armen är utrustad med gasfjäder som balanserar armens egenvikt. Sugdonet kan vinklas 90° i alla riktningar, och infästningen i vägg har 360° svivelfunktion. Levereras som standard med svårantändlig PVC-slang, alternativt högtemperaturslang i neopren (PRX HD).



Utvändiga bärleder för flexibilitet och andra fördelar

Länklekens utvändiga placering ger möjlighet till rör- och slangdimensioner på 125, 160 och 200 mm. Ledens utformning böjer slangen optimalt för luftens genomströmning, vilket ger PRX-armen cirka 50 % lägre tryckfall än invändiga länksystem.

Unik justering av friktionsleder

Den nödvändiga justeringen av friktionslederna är mycket enkel. Unikt för PRX är att inga verktyg krävs. Vredet går lätt att justera och ger stor flexibilitet i önskat motstånd. Detta gör PRX unik på marknaden idag.

PRX är utrustad med handvred för justering av friktionsleder.

PRX unik på marknaden

FUMEX konstruerar alltid sina punktutsug med utvändiga bärarmar. Det ger ett lågt tryckfall och liten risk för igensättning. Sugkanalens släta insida gör utsuget mycket lätt att rengöra.

Dessutom är armen utrustad med ett stegvis justerbart spjäll, vilket säkerställer vald öppning och minimerar underhåll av spjällmekaniken.



FUMEX PRX har 360° svivel i gjuten aluminium.



Lättmanövrerat med friktionsbroms

Friktionsbroms ingår som standard på armarna med bom och monteras under väggfästets led. Bromsen gör punktutsuget mer lättmanövrerat och säkerställer att bommen behåller vald position.



Längd utifrån behov

PRX finns i längderna 2/3/4/6/8/10 meter, och dimensionerna 125/160/200 millimeter. Från 6 till 10 meter monteras armen på en bom med 200 mm rörkanal – oavsett punktutsugets dimension - för minsta möjliga tryckfall.

Stryktåligt sugdon

Sugdonet levererar vad FUMEX alltid utlovar – ett verktyg för en arbetsmiljö fri från luftburna föroreningar. Sugdonet är konstruerat helt i metall med Fumex enkla snabbkopplingsystem för tillbehör, såsom förlängnings slang eller huv.

Tak- och golvfäste

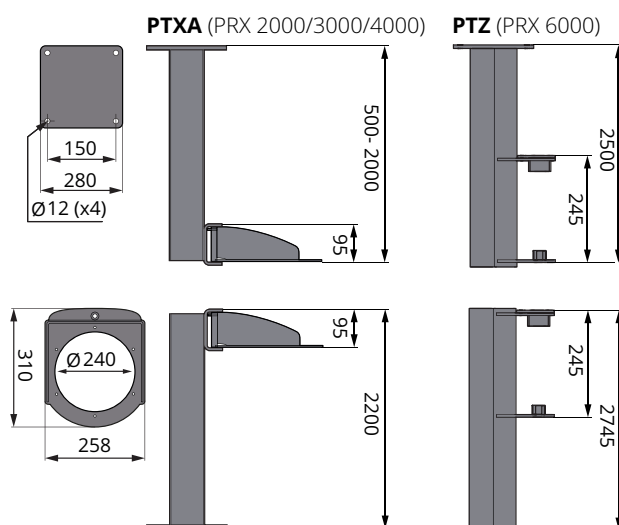
PRX levereras med väggfäste som standard, och kan även monteras på golv och i tak.

PTXA

- Tak- och golvfäste.
- Finns i längderna 0.5/1/1.5/2/2.2 meter.
- Svängbart 360°.

PTZ

- Tak- och golvfäste för bom.
- Finns i längderna 0.5/1/1.5/2/2.5 meter.
- Svängbart 180°.



Produktutförande



PRX **STANDARD**

- 360° svivel i gjuten aluminium.
- Fästen i mörkgrå pulverlackerat stål.
- Leder i antracitgrå PA & PP.
- Rör i mörkblå pulverlackerad aluminium.
- Slang i mörkblå PVC-belagd polyamidväv.
- Manuellt spjäll, stegvis justerbart.
- Sugdon i stålplåt, pulverlackad antracitgrå.



PRX **VIT**

- 360° svivel i gjuten aluminium.
- Fästen i mörkgrå pulverlackerat stål.
- Leder i antracitgrå PA & PP.
- Rör i vit pulverlackerad aluminium.
- Slang i vit PVC.
- Manuellt spjäll, stegvis justerbart.
- Sugdon i stålplåt, pulverlackad antracitgrå.



PRX **HD**

- 360° svivel i gjuten aluminium.
- Fästen i mörkgrå pulverlackerat stål.
- Leder i antracitgrå PA & PP.
- Rör i mörkblå pulverlackerad aluminium.
- Högtemperaturslang i neoprenbelagd glasfiberväv.
- Manuellt spjäll, stegvis justerbart.
- Sugdon i stålplåt, pulverlackad antracitgrå.

PRX **HD - för arbeten med höga påfrestningar**

Ett punktutsug för mer krävande arbeten med högre temperaturer än normal svetsning.

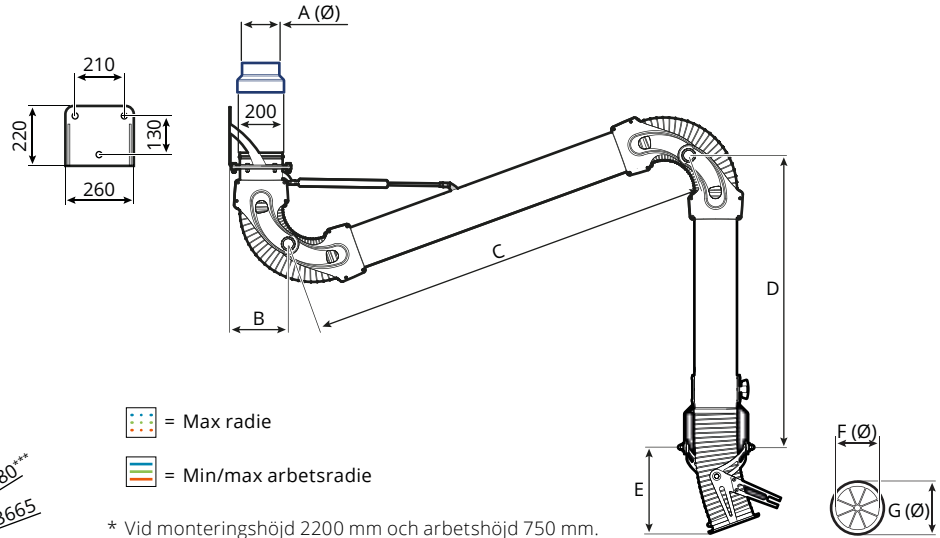
PRX HD har en flexibel, slittålig högtemperaturslang i Neoprenbelagd glasfiberväv som klarar temperaturer upp till 135 °C.

Välj alltid lågt tryckfall

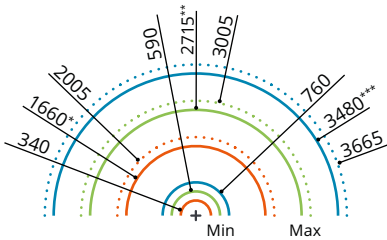
Ett lågt tryckfall sparar alltid energi. Lågt tryckfall ger dessutom lägre ljudnivå, minskad risk för störande ventilationsljud och kan lättare kombineras med andra utsug i samma system.

Måttskiss (mm)

PRX 2000/3000/4000



Arbetsradie



- = Max radie
- = Min/max arbetsradie

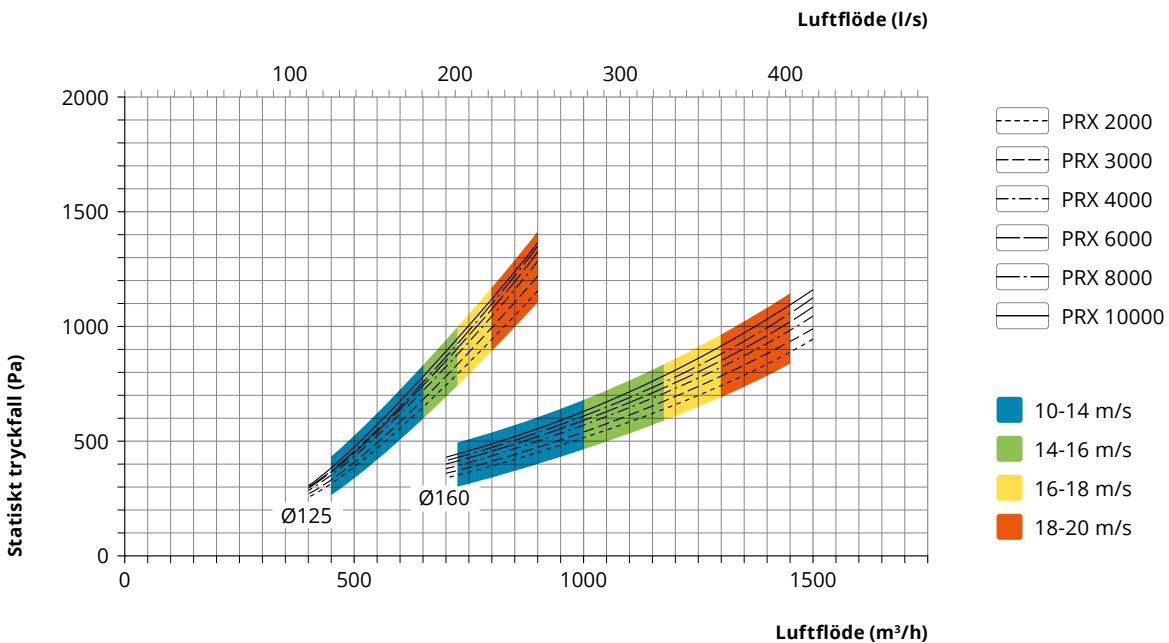
* Vid monteringshöjd 2200 mm och arbetshöjd 750 mm.
 ** Vid monteringshöjd 2350 mm och arbetshöjd 750 mm.
 *** Vid monteringshöjd 2500 mm och arbetshöjd 750 mm.

Modell	A*	B*	C	D	E*	F*	G*
PRX 2000	160	242	860	611	275	160	190
PRX 3000	160	242	1350	1111	275	160	190
PRX 4000	160	242	1750	1461	275	160	190

*Mått angivet i tabell gäller för PRX med slangdimension Ø160 mm och varierar upp till +/- 40 mm för övriga dimensioner.

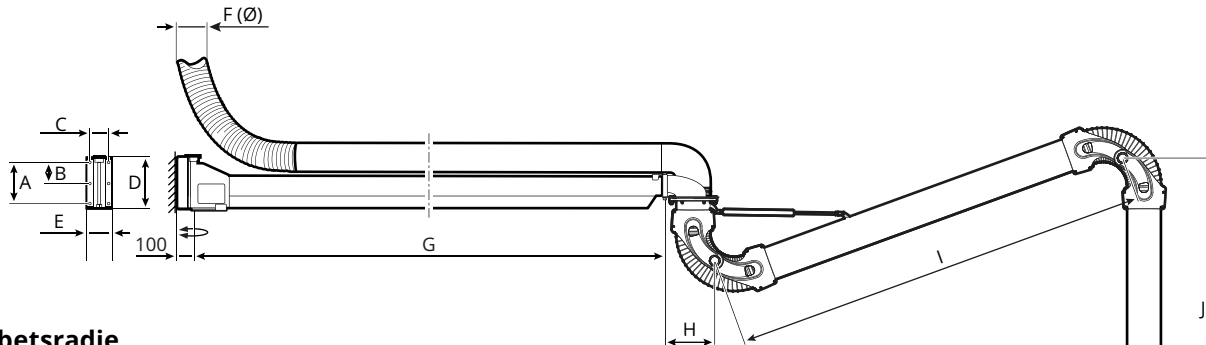
Tryckfallsdiagram

PRX Ø125/Ø160

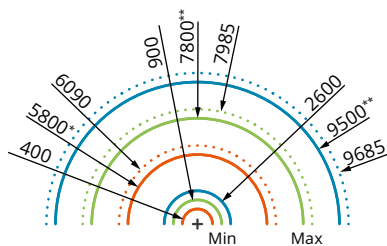


Måttskiss (mm)

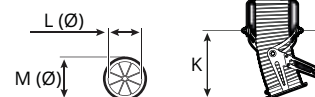
PRX 6000/8000/10000



Arbetsradie



- = Max radie
- = Min/max arbetsradie



* Vid monteringshöjd 2350 mm och arbetshöjd 750 mm.
 ** Vid monteringshöjd 2500 mm och arbetshöjd 750 mm.

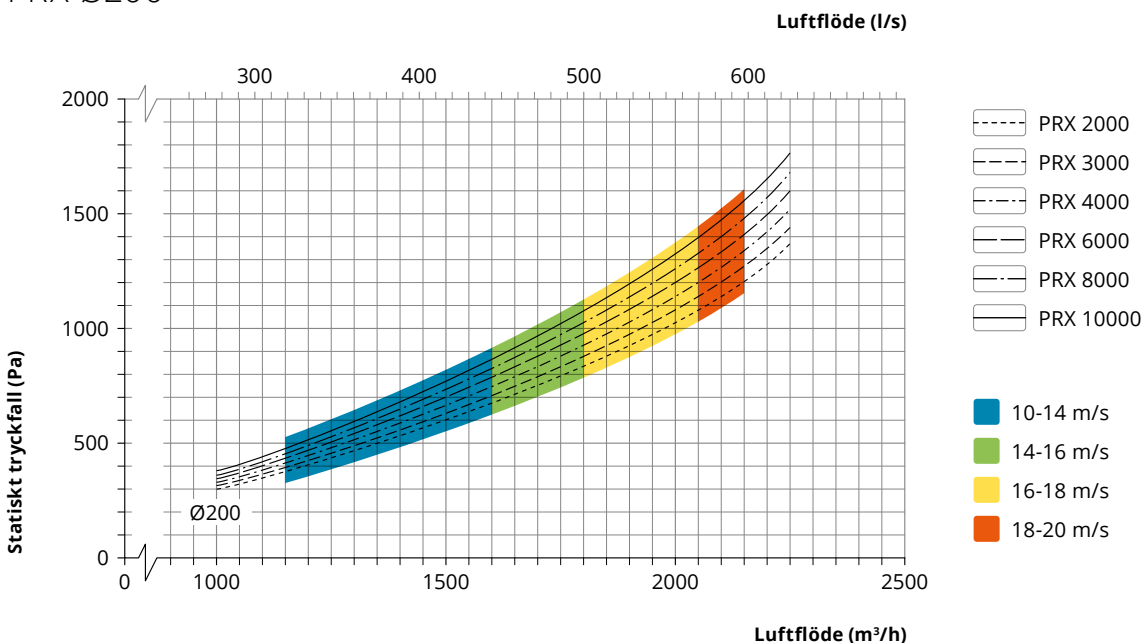
Modell	A	B**	C	D	E	F	G	H*	I	J	K*	L*	M*
PRX 6000	173	-	110	235	150	200	2950	253	1350	1111	275	160	190
PRX 8000	270	135	160	335	200	200	4200	253	1750	1461	275	160	190
PRX 10000	270	135	160	335	200	200	5920	253	1750	1461	275	160	190

* Mått angivet i tabell gäller för PRX med dimension Ø160 mm och varierar upp till +/- 40 mm för övriga dimensioner.

** Gäller ej PRX 6000.

Tryckfallsdiagram

PRX Ø200



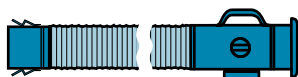
Tillbehör

Förlängnings slang PFL

Med magnetmunstycke och snabbkoppling i pulverlackerad stålplåt.

Teknisk data - slang

Material PVC-belagd polyamidväv med helinbäddad fjäderståls spiral flamskyddad enligt DIN4102B2 (M2).
Temperaturområde -30 °C till +100 °C



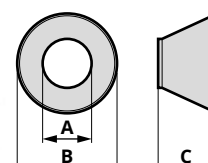
Artikel	Ø (mm)	Längd (mm)	Vikt (kg)
PFL -125/4	125	4000	4
PFL -125/8	125	8000	6
PFL -160/4	160	4000	4
PFL -160/8	160	8000	6

Konisk huv PK

Huv med snabbkoppling. Aluminium, pulverlackerad antracitgrå. Finns även med ledbelysning (PK LED), tryckknapp för fläktstyrning (PK T), samt både belysning och tryckknapp (PK LED/T).

Teknisk data - LED (PK LED, PK LED/T)

Effekt 5 W vid 350 mA
Illuminans 2000 lx
Färgtemperatur 6500 K



Artikel	A (mm)	B (mm)	C (mm)
PK-125	Ø122	Ø250	140
PK-160	Ø156	Ø300	140
PK-200	Ø199	Ø350	140

Specifikation

Leveransutförande

Punktutsuget levereras delmonterad inklusive väggfäste, för en enkel installation.

Ytbehandling

Plastdetaljer PA, PA 30%
Aluminiumdetaljer Anodiserade och obehandlade
Ståldetaljer Svartoxiderade, elförzinkade eller pulverlackerade

Slangtyp PRX STANDARD/VIT

PVC-belagd polyamidväv med helinbäddad fjäderståls spiral flamskyddad enligt DIN4102B2 (M2).
Temperaturtålig mellan -30 °C till +100 °C.

Slangtyp PRX HD

Neoprenbelagd glasfiberväv.
Temperaturtålig mellan -35 °C till +135 °C.

Vikt (kg)

Modell	Ø125	Ø160	Ø200
PRX 2000	12.0	14.7	15.1
PRX 3000	13.1	16.5	18.1
PRX 4000	14.0	17.1	19.8
PRX 6000	30.2	33.2	33.9
PRX 8000	51.8	54.5	56.3
PRX 10000	66.5	69.2	70.0

I FUMEX SORTIMENT INGÅR PUNKTUTSUG • AVGASUTSUG • FLÄKTAR • FILTER • STYRAUTOMATIK • VERKSTADSUTRUSTNING

FUMEX

Verkstadvägen 2, 93161 Skellefteå • Telefon: 0910-361 80 • Fax: 0910-130 22 • E-post: info@fumex.se

www.fumex.se