

PUNKTUTSUG



# TW/TWG

Robusta svets- & slipbord för  
alla typer av arbeten



**FUMEX**  
PURE ADVANTAGE



# Robusta industribord med effektivt utsug för slipning & svetsning

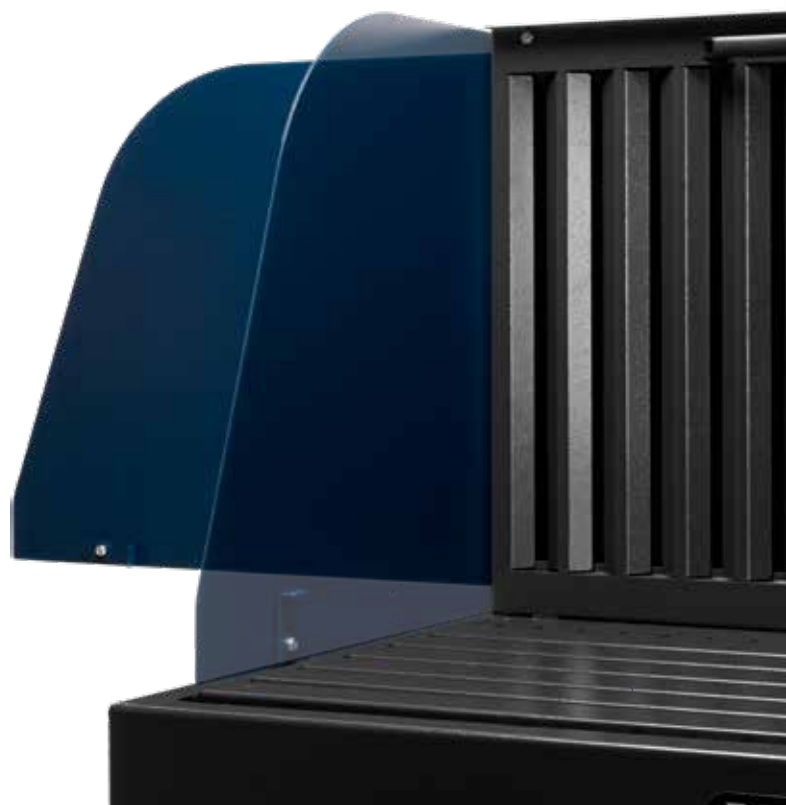
**FUMEX TW & TWG** är industriella svets- och slipbord för hantering av rök, damm, och partiklar vid svets- och sliparbeten. De avlägsnar skadliga ämnen direkt från andningszonen. Borden ansluts till en separat fläkt eller befintligt fläktsystem. Arbetsytan är 1370x700 mm och arbetshöjden kan justeras.

**FUMEX TW/TWG**  
Stabilt och robust,  
för varierande  
metallarbeten.

"Öppningsbara sidopaneler  
möjliggör enkel anpassning  
utifrån arbetsplatsens behov."

**På bakpanelen** sitter två spjäll som gör det enkelt att styra och optimera luftflödet. Dubbla Ø200 mm röranslutningar på bordens ovansida tillser att luftflödet är högt. På ena kortsidan sitter ett fäste för svetspistol.

**Som tillbehör** finns gnistfälla.



## Modeller



# TW

TW är ett svetsbord med öppningsbara sidopaneler och utsug i bakpanelen. Arbetsytan är gjord av bockad stålplåt.

### Utförande

- Utsug i bakpanel med två separata spjäll
- Robust industridesign
- Dubbla Ø200 mm röranslutningar för högt luftflöde
- Justerbar arbetshöjd
- Öppningsbara sidopaneler
- Fäste för svetspistol
- Lätt att montera och installera
- Stabil arbetsyta för säkra arbeten



# TWG

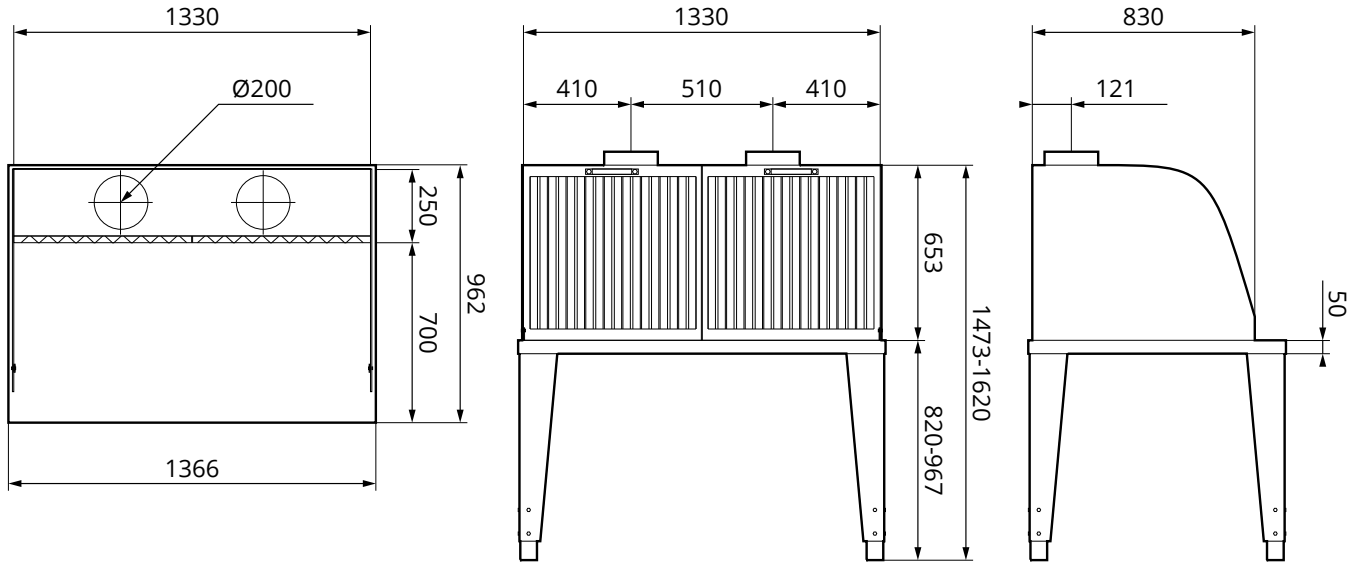
TWG är ett svets- & slipbord med öppningsbara sidopaneler och utsug i både bakpanelen samt arbetsytan. Uttagbara stoftbrickor under arbetsytan fångar upp stoftet. Arbetsytan är lös och lätt att lyfta ut för rengöring.

## Utförande

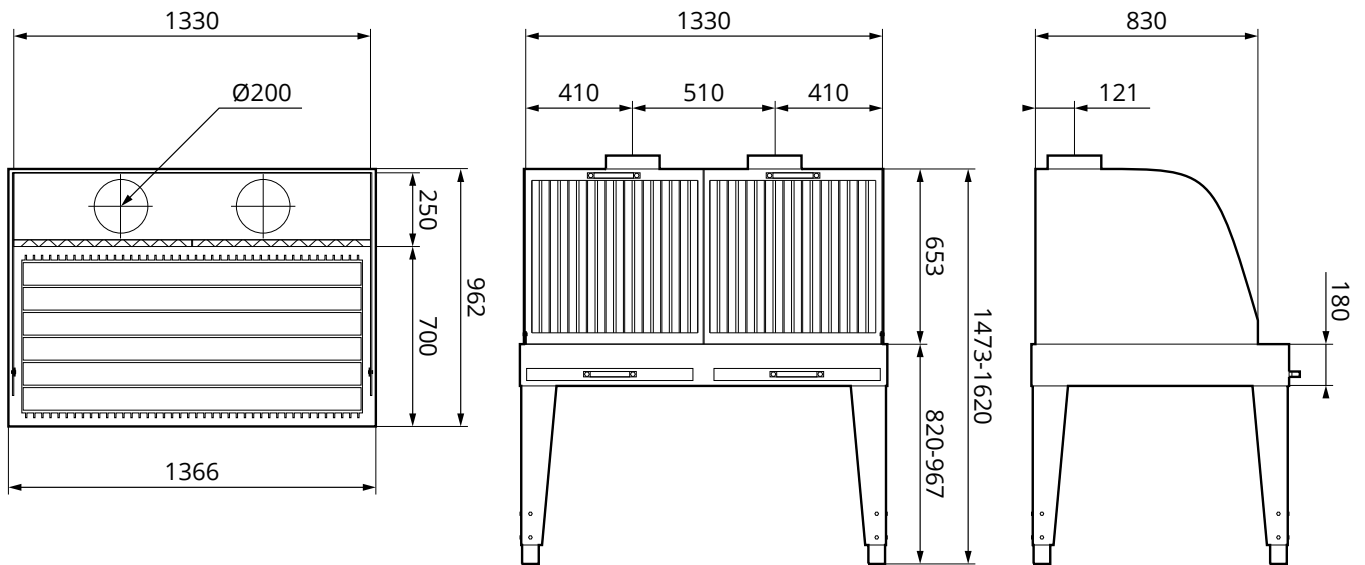
- Utsug i bakpanel med två separata spjäll
- Utsug i arbetsyta
- Uttagbara stoftbrickor
- Löstagbar arbetsyta
- Robust industridesign
- Dubbla Ø200 mm röranslutningar för högt luftflöde
- Justerbar arbetshöjd
- Öppningsbara sidopaneler
- Fäste för svetspistol
- Lätt att montera och installera
- Stabil arbetsyta för säkra arbeten

# Måttskisser (mm)

TW



TWG



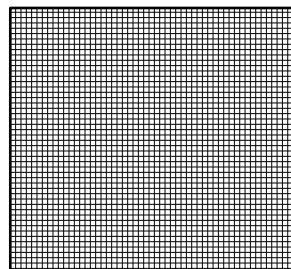
## Tillbehör

TW/TWG

### Gnistfälla TST (set)

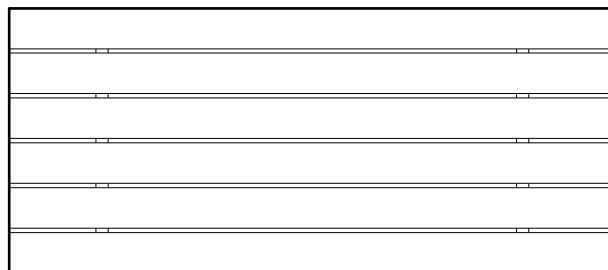
Metalltrådfilter som skyddar från stora partiklar och reducerar risker vid gnistbildning. Levereras i set (2 st) och monteras i bakpanelen.

Vikt: 5 kg/set.



### Arbetsyta TWG WOOD

Lös panel i trä anpassad för att extrahera rök, damm och andra partiklar.



## Specifikation

### Leveransutförande

Bordet levereras delmonterat, för en enkel installation.

### Ytbehandling

Ståldetaljer:                      Elförzinkade eller pulverlackerade

### Maxbelastning

TW	TWG
150 kg	150 kg

### Teknisk data

Rekommenderat flöde: TW 2000 m<sup>3</sup>/h

Tryckfall vid rekommenderat flöde

- |                         | TW     | TWG    |
|-------------------------|--------|--------|
| • Utan gnistreducerare: | 250 Pa | 300 Pa |
| • Med gnistreducerare:  | 350 Pa | 450 Pa |

### Vikt

TW	TWG
140 kg	223 kg

I FUMEX SORTIMENT INGÅR PUNKTUTSUG • AVGASUTSUG • FLÄKTAR • FILTER • STYRAUTOMATIK • VERKSTADSUTRUSTNING

**FUMEX**

Verkstadvägen 2, 93161 Skellefteå • Telefon: 0910-361 80 • Fax: 0910-130 22 • E-post: [info@fumex.se](mailto:info@fumex.se)

[www.fumex.se](http://www.fumex.se)