




ER2005

mobile floor drainer - vasca per recupero a pavimento - récupérateur mobile au sol

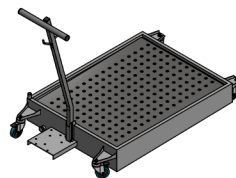
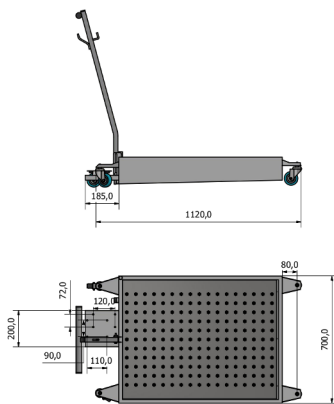
 Mobile device for waste oil floor drainings (capacity 80ℓ). It is provided with a grid that soaks up the impurities, a strong handle and 2 castor wheels (one with brake system) for handling and connections for discharge.

 Il dispositivo permette il recupero dell'olio esausto a pavimento attraverso una vasca con 80ℓ di capacità. È provvisto di una griglia flangiflutti per bloccare le impurità, di un solido manico e ruote girevoli (1 con freno) per la movimentazione e di un raccordo per lo svuotamento.

 Le dispositif permet la récupération de l'huile usée au sol avec un réservoir de 80ℓ. Il est équipé d'une grille pour bloquer les impuretés, d'une poignée solide et de 4 roues pivotantes (une avec frein) pour la manipulation et d'une raccord de sortie pour la vidange.

datasheet

tank capacity capacità vasca capacité bras	80ℓ
draining connection connessione scarico raccord de vidange	F 1/2"
suction connection connessione aspirazione raccord aspiration	M 1/2"



800x1200x280 mm



32.0 kg


EN - do not drain brake fluid, fuels and corrosive liquids.


IT - non recuperare liquido freni, carburanti e liquidi corrosivi.


FR - ne pas récupérer liquide de frein, carburant ou liquides corrosifs.

ER2005

mobile floor drainer - vasca per recupero a pavimento - recuperador de suelo móvil

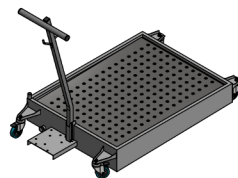
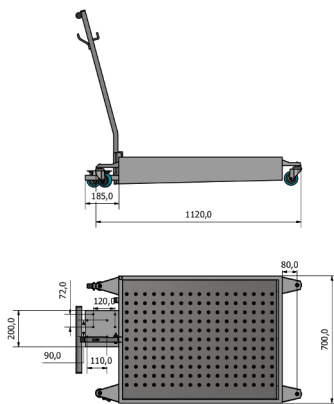
 Mobile device for waste oil floor drainings (capacity 80ℓ). It is provided with a grid that soaks up the impurities, a strong handle and 2 castor wheels (one with brake system) for handling and connections for discharge.

 Il dispositivo permette il recupero dell'olio esausto a pavimento attraverso una vasca con 80ℓ di capacità. È provvisto di una griglia frangiflutti per bloccare le impurità, di un solido manico e ruote girevoli (1 con freno) per la movimentazione e di un raccordo per lo svuotamento.

 El dispositivo permite la recuperación de aceite usado en el suelo con un tanque de 80ℓ. Está equipado con rejilla para bloquear impurezas, asa maciza y 4 ruedas giratorias (una con freno) para manipulación y conexión de salida para vaciado.

datasheet

tank capacity capacità vasca capacidad la cubeta	80ℓ
draining connection connessione scarico conexión de drenaje	F 1/2"
suction connection connessione aspirazione conexión de succión	M 1/2"



800x1200x280 mm



32.0 kg

EN - do not drain brake fluid, fuels and corrosive liquids.

IT - non recuperare liquido freni, carburanti e liquidi corrosivi.

ES - no acumule líquido de frenos, combustible o líquidos corrosivos.