



KRAFTEN | INVERTERTEKNIK



JM-200CS

Bruksanvisning



DIN NYA PRODUKT

Tack för att du valde denna Jasic -produkt.

Denna produktmanual har utformats för att hjälpa dig att få ut det mesta av din nya produkt. Se till att du är fullt medveten om informationen med särskild uppmärksamhet på säkerhetsföreskrifterna i säkerhetshäftet (skanna QR-koden nedan). Informationen hjälper dig att skydda dig själv och andra från de potentiella faror du kan stöta på.

Se till att du utför dagliga och regelbundna underhållskontroller för att säkerställa år av pålitlig och problemfri drift.

Ring din Jasic -distributör om det är osannolikt att ett problem uppstår.

Skriv ner din produktinformation nedan eftersom de kommer att behövas för garantisyfte och för att säkerställa att du får rätt information om du behöver service eller reservdelar.

Inköpsdatum

Varifrån

Serienummer

(Serienumret finns normalt på maskinens ovansida eller undersida)

Friskrivningsklausul: Även om alla ansträngningar har gjorts för att säkerställa att informationen i denna handbok är fullständig och korrekt kan inget ansvar accepteras för eventuella fel eller utelämnanden. Observera att produkterna är under ständig utveckling och kan komma att ändras utan föregående meddelande. Besök jasic.co.uk för att se de senaste manualerna.

Denna handbok får inte kopieras eller reproduceras utan skriftligt tillstånd från Wilkinson Star Limited.

Observera: Häftet med säkerhetsinformation kan hittas online genom att skanna QR -koden nedan



After Sales -dokument inklusive svetsprocessguider finns på www.jasic.co.uk

INNEHÅLL

Din nya produkt	2
Innehåll	3
Produktspecifikation	4
Kontroller	5
Kontrollpanel	6
Installation	8
Underhåll	10
Felsökning	11
Material och deras avfallshantering	12
RoHS -efterlevnad	12
Garantiförklaring	13
Försäkran om överensstämmelse	14
Anteckningar	15

PRODUKTSPECIFIKATION



Jasic Compact MIG -omriktarens svetsmaskiner har utformats som integrerad och bärbar svetsströmförsörjning enheter. Innehåller den mest avancerade IGBT -invertertekniken i kraftelektronik med enkel användning och justering tack vare det vänliga användargränssnittet.

Den unika elektriska strukturen och luftkanaldesignen i denna serie maskiner kan påskynda värmeavledningen hos kraftenheten och förbättra maskinernas arbetscykler. Luftkanalens värmeavvisande effektivitet kan effektivt förhindra att kraftenheterna och styrkretsarna skadas av dammet som absorberas av fläkten och därmed förbättras maskinens tillförlitlighet kraftigt.

Hela maskinen är sammanhängande och strömlinjeformad. De främre och bakre panelerna är naturligt integrerade via en övergång med stora radianer. Frontpanelen och bakpanelen på maskinen och handtaget är belagda med gummiolja, så maskinen har en mjuk konsistens som känns varm och bekväm att hålla.

NYCKELFUNKTIONER

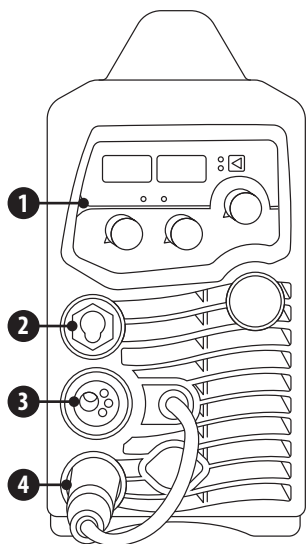
- Avancerad synergisk kontroll (pulsparametrar väljs automatiskt)
- IGBT MIG/MAG/MMA/Lift TIG multi process
- Självadaptiv kraterfyllningsfunktion
- Digital förstärkare och voltmeter
- Arbetsfrekvensen ligger utanför ljudområdet, vilket minskar ljudförureningarna kraftigt
- Enkel bågstart, mindre stänk, stabil ström och utmärkt formning av svetspärlor
- Lämplig för 0,6, 0,8 och 1,0 mm svetstråd
- Kompakt storlek, lätt och modern design
- Bränn tillbaka kontrollen
- Kan svetsa elektroder upp till 4 mm
- AVR-generator vänlig

TEKNISK DATA

Inspänning	AC 230V - 50/60 Hz	
Ieff (A)	21	
Ingångseffekt (kVA)	MIG 8	MMA 9.4
Spänningsjusteringsområde (V)	11 - 28	
Strömområde (A)	10 - 200	
Driftcykel vid 40 °C	200A @ 35%	
Spänning utan belastning (V)	53	
Wire Spool Storlek	ø 200mm	
Effektivitet (%)	85	
Effektfaktor	0.7	
Skydd/isoleringsklass	IP21S/F	
Mått (LxBxH mm)	485 x 185 x 370	
Vikt (kg)	12.8	

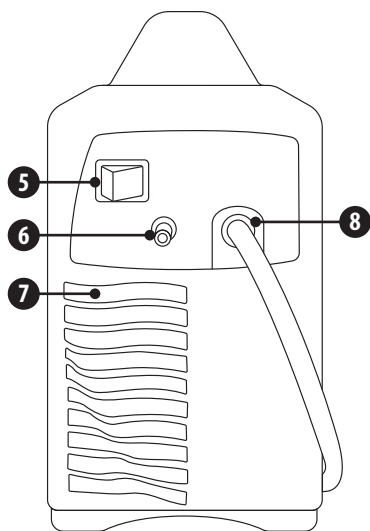
Observera På grund av variationer i tillverkade produkter är alla angivna prestandaklassificeringar, kapacitet, mått, dimensioner och vikter som anges endast ungefärliga. Uppnåelig prestanda och betyg vid användning kan bero på korrekt installation, applikationer och användning tillsammans med regelbundet underhåll och service.

KONTROLLEN



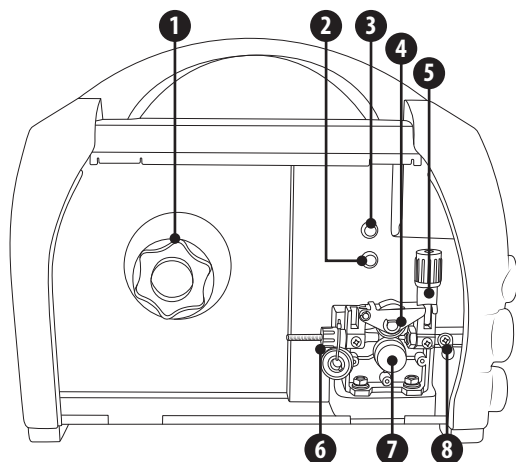
Framifrån

1. Kontrollpanel
2. "-" Utgångsterminal
3. Euro -utlopp för MIG -ficklampa
4. "+" Utgångsterminal



Bakifrån

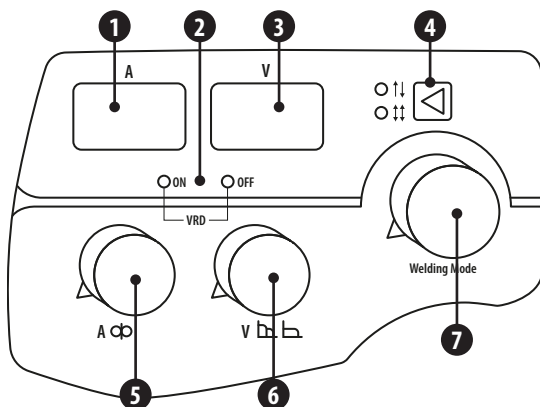
5. Strömbrytare
6. Gasinloppsanslutning
7. Kylfläkt
8. Ingång strömkabel



Sidovy

1. Trådrollhållare och spännare
2. Wire inch -knapp
3. Knapp för gasrensning
4. Tryckvalsenhet
5. Drivrullspännare
6. Inloppsledningsguide
7. Trådmatningsrulle och fästmutter
8. Utloppsadapter

KONTROLLPANEL



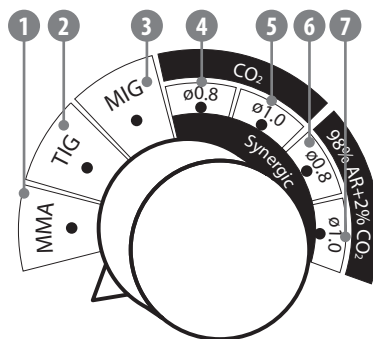
1. Amperage digital display
2. VRD -indikator
3. Spänning digital display
4. 2T/4T väljarknapp
5. Strömstyrning och trådmatningshastighetskontroll
6. Spänning, ljusbågkraft och nedåtgående tidsreglage
7. Svetslägesväljare

Svetslägesratten är en 7-lägesomkopplare som låter användarna välja de olika svetsprocesserna.

1. MMA - Sticksvetsningsprocessposition
2. TIG - Lyft TIG -svetsprocessens position
3. MIG - Standard MIG -svetsprocessposition

Synergiskt MIG -läge:

4. CO₂ / 0,8 - I detta läge har du gått in i synergiskt MIG -läge för 0,8 mm dia -svetstråd när det används med CO₂ -gas
5. CO₂ / 1.0 - I detta läge har du gått in i synergiskt MIG -läge för 1,0 mm dia -svetstråd när det används med CO₂ -gas
6. 98% Ar + 2% CO₂ / 0,8 - I detta läge har du gått in i synergiskt MIG -läge för 0,8 mm dia svetstråd när det används med gasblandning av 98% Argon och 2% CO₂
7. 98% Ar + 2% CO₂ / 1.0 - I detta läge har du gått in i synergiskt MIG -läge för 1,0 mm dia -svetstråd när det används med gasblandning av 98% Argon och 2% CO₂



Den inbyggda synergikontrollen används i denna Jasic MIG 200CS där spänningen justeras i förhållande till trådmatningshastigheten, så när i synergiskt läge är volt och trådmatningshastighet kopplade och ändring av trådmatningshastighetsratten ändrar varje egenskap i -hållande med svetskurvan.

Justering av spänningsratten kommer att trimma spänningen men också justera trådmatningshastigheten därefter.

KONTROLLPANEL

De digitala displayerna på Jasic MIG 200CS har flera syften enligt nedan:

A - Aktuellt displayfönster

B - Spänningsdisplay



Under svetsningen visar det aktuella displayfönstret det praktiska svetsströmvärdet. Spänningsdisplayfönstret visar det praktiska svetsspänningsvärdet. I vänteläge visas fönstren enligt följande.

Svetsläge	Aktuellt displayfönster	Spänningsfönster
MMA	Förinställd ström (A)	VRD -spänning (V) / bågkraft (A / MS)*
MIG	Förinställd trådmatningshastighet (m/min)	Förinställd spänning (V)
TIG	Förinställd ström (A)	Nedgångstid (S)

* Den visar VRD -spänning när man inte vrider på spänningsreglaget och visar ljusbågskraften när man vrider på spänningsreglaget.

Systemparametrar Inställning

Denna maskin använder en grupp svetsparametrar som vanligt används som standard. Om användaren vill ändra dessa parametrar kan han eller hon inse detta genom att ändra systemparametrarna.

Metoden för att ändra systemparametern är följande:

1. Tryck på knappen 2T/4T på panelen och släpp den inte. Slå sedan på strömbrytaren på svetsmaskinen.
2. När displayfönstret visar "---- ----", släpp 2T/4T-omkopplaren för att komma in i systemparameterjusteringsgränssnittet.
3. Välj svetsläget som behöver justeras genom att vrida på omkopplaren för svetsläge, välj parameter numret genom den aktuella styrratten och välj parametervärdet genom spänningsreglaget.

Se tabellen nedan för innehållet i systemparametrar.

	MMA	MIG	TIG
P1	Tändström (A)	Kraterfyllningshastighet (m/min)	Startström (A)
P2	Tändtid (S)	Kraterfyllningsspänning (V)	Pilotbågström (A)
P3	Kapacitetsinställning (A)	Nedgångstid (S)	Uppslutningstid (S)
P4	Återställ till standardinställningarna (0: Nej; 1: Ja)	Förströmningstid (S)	Förströmningstid (S)
P5		Efterflödestid (S)	Efterflödestid (S)

4. När parameterjusteringen är utförd trycker du på omkopplare 2T/4T igen för att lagra systemparametrarna. Därefter går maskinen i vänteläge.

INSTALLATION

Uppackning

Kontrollera förpackningen för tecken på skador.

Ta försiktigt bort maskinen och behåll förpackningen tills installationen är klar.

Plats

Maskinen ska placeras i en lämplig position och miljö. Var noga med att undvika fukt, damm, ånga, olja eller frätande gaser.

Placera på en säker, plan yta och se till att det finns tillräckligt med utrymme runt maskinen för att tillåta naturligt luftflöde.

Ingånganslutningar

Innan du ansluter maskinen bör du se till att rätt matning är tillgänglig. Detaljer om maskinkraven finns på maskinens typskylt eller i de tekniska data som visas i manualen.

Utrustningen bör anslutas av en kvalificerad person. Se alltid till att utrustningen har en ordentlig jordning.

Anslut aldrig maskinen till elnätet när panelerna är borttagna.

Utgångsanslutningar

Elektrodpolaritet

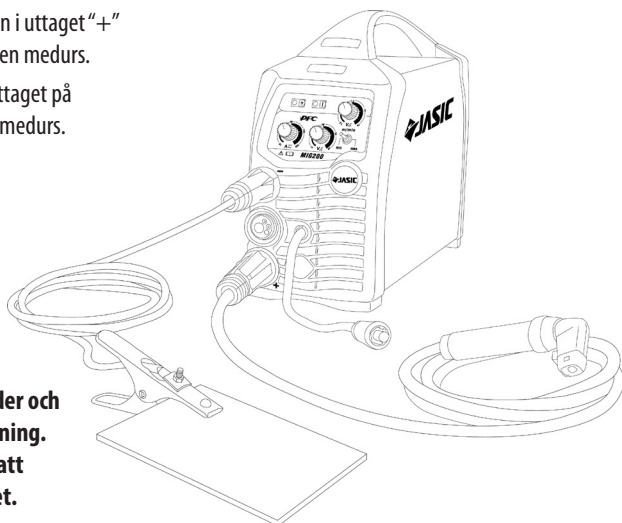
I allmänhet vid användning av manuella bågsvetselektroder är elektrodhållaren ansluten till pluspolen och arbetsreturen till den negativa terminalen. Rådgör alltid med elektrodtilverkarers datablad om du är osäker.

När du använder maskinen för TIG-svetsning ska TIG-brännaren anslutas till den negativa terminalen och arbetsreturen till den positiva terminalen.

MMA -svetsning

Sätt i kabelkontakten med elektrodhållaren i uttaget "+" på svetsmaskinens frontpanel och dra åt den medurs.

Sätt i arbetspluggens kabelkontakt i "-"-uttaget på svetsmaskinens frontpanel och dra åt den medurs.



Se till att bära ögonskydd, skyddskläder och all nödvändig personlig skyddsutrustning. Vidta också nödvändiga åtgärder för att skydda människor som finns i området.

INSTALLATION

MIG -svetsning

Sätt in svetsbrännaren i utgången "Euro -kontakt för brännare i MIG" på maskinens frontpanel och dra åt den.

Sätt i den bakre kabelpluggen (A) i svetsmaskinens utgång "+" och dra åt den medurs.

Sätt i arbetsreturledningskontakten (B) i utgången "-" på svetsmaskinens frontpanel och dra åt den medurs.

Montera svetstråden på spindeladaptorn.

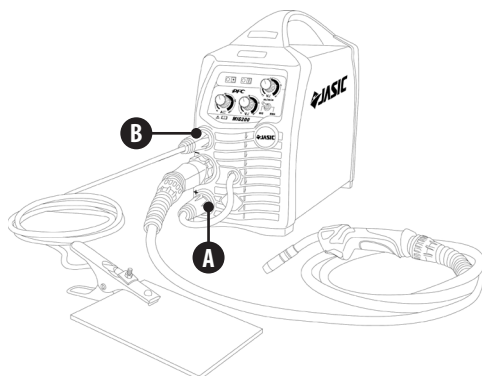
Anslut cylindern som är utrustad med gasregulatorn till gasinloppet på maskinens baksida med en gasslang.

Se till att spårstorleken i matningsläget på drivrullen matchar kontaktpetsstorleken på svetsbrännaren och den trådstorlek som används.

Släpp trådarmens tryckarm för att trä tråden genom styrröret och in i drivrullens spår och justera sedan tryckarmen så att tråden inte glider. (För mycket tryck leder till trådförvrängning som påverkar trådmatningen).

Tryck på trådtums -knappen för att trä ut tråden från brännaren genom kontaktpetsen.

Du är nu redo att börja MIG -svetsning.



Gaslös självskärmad MIG -svetsning

Sätt in svetsbrännaren i utgången "Euro -kontakt för brännare i MIG" på maskinens frontpanel och dra åt den.

Sätt i arbetsreturkabelns kontakt (C) i svetsmaskinens utgång "+" och dra åt den medurs.

Sätt i den bakre kabelpluggen (D) i utgången "-" på svetsmaskinens frontpanel och dra åt den medurs.

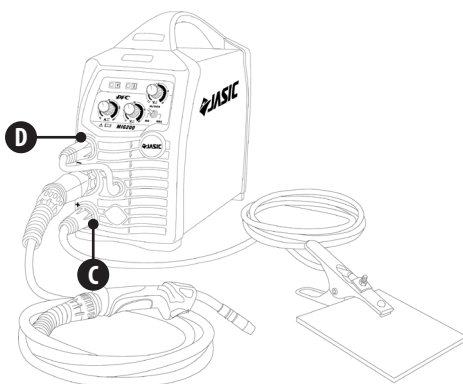
Montera trådrullen på spindeladaptorn och se till att spårstorleken i matningsläget på drivrullen matchar kontaktpetsstorleken på svetsbrännaren och den trådstorlek som används.

Släpp trådarmens tryckarm för att trä tråden genom styrröret och in i drivrullens spår.

Justera tryckarmen så att tråden inte glider. (För mycket tryck leder till trådförvrängning som påverkar trådmatningen).

Tryck på trådtums -knappen för att trä ut tråden från brännaren genom kontaktpetsen.

Du är nu redo att börja gaslös MIG -svetsning.



UNDERHÅLL



Följande operation kräver tillräcklig yrkeskunskap om elektriska aspekter och omfattande säkerhetskunskap. Se till att maskinens ingångskabel är urkopplad från elförsörjningen och vänta i 5 minuter innan du tar bort maskinkåporna.

För att garantera att maskinen fungerar effektivt och säkert måste den underhållas regelbundet. Operatörerna bör förstå underhållsmetoderna och metoderna för maskindrift. Den här guiden ska göra det möjligt för kunderna att genomföra enkla undersökningar och skydda själva. Försök att minska maskinens felfrekvens och reparationstider för att förlänga livslängden.

Period	Underhållsartikel
Daglig undersökning	Kontrollera maskinens skick, nätkablar, svetskablar och anslutningar. Kontrollera om det finns några varningsindikatorer och maskindrift.
Månadsundersökning	Koppla från elnätet och vänta i minst 5 minuter innan locket tas bort. Kontrollera interna anslutningar och dra åt vid behov. Rengör maskinens insida med en mjuk borste och dammsugare. Var noga med att inte ta bort några kablar eller orsaka skador på komponenter. Se till att ventilationsgallren är klara. Byt försiktigt om locken och testa enheten. Detta arbete bör utföras av en kvalificerad person.
Årlig tentamen	Utför en årlig service för att inkludera en säkerhetskontroll i enlighet med tillverkarens standard (EN 60974-1). Detta arbete bör utföras av en kvalificerad person.

TIDSPLAN FÖR REKORD

Datum	Typ av utfört servicearbete	Betjänas av	Förfallodag för nästa kontroll

FELSÖKNING

Innan maskiner skickas från fabriken har de redan kontrollerats noggrant. Maskinen får inte manipuleras eller ändras. Underhåll måste utföras noggrant. Om någon tråd blir lös eller är felplacerad kan det vara potentiellt farligt för användaren!

Endast professionell underhållspersonal ska reparera maskinen!

Se till att strömmen är frånkopplad innan du arbetar med maskinen. Vänta alltid 5 minuter efter att strömmen stängts av innan du tar bort panelerna.

Beskrivning av fel	Möjlig orsak
Strömindikatorn är släckt och fläkten fungerar inte	Primärmatningsspänningen har inte slagits på eller ingångssäkring har gått
	Svetsströmkällans ingångsbrytare är avstängd
	Lösa anslutningar internt
Fel -lysdioden är tänd och fläkten går	Maskinen är under överhettningsskydd. Den kan återhämta sig automatiskt efter att svetsmaskinen har svalnat
	Kontrollera inkommande nätförsörjning för att se till att den är inom 230V +/- 15%
Trådmatningsmotorn roterar inte när MIG -brännarutlösaren är intryckt	Trådmatningshastigheten kanske är noll
	Kontrollera tillförseln till trådmatningsmotorn
	Motorns kretskort kan vara defekt
Svetsström minskar vid svetsning	Dålig anslutning till arbetsstycket
TIG -elektroden smälter när bågen träffas	TIG -facklan är ansluten till (+) VE -terminalen
Inget gasflöde när MIG -brännarutlösaren är intryckt	Tom gasflaska
	Gasregulator är avstängd
	Gasslangen är blockerad eller skuren
	Brännaravtryckaren är frånkopplad eller strömbrytaren/ledningen är defekt
Svårt att tända bågen	Svetsspänningen är för låg eller trådmatningshastigheten är för hög
Elektrodhållaren blir mycket varm	Elektrodhållarens märkström är mindre än dess faktiska arbetsström, ersätt den med en högre märkström
Överdriven stänk i MMA -svetsning	Utgångspolaritetsanslutningen är felaktig, byt polaritet
Annat fel	Kontakta din leverantör
LED för överhettning tänds	Otillräcklig kylluft. Låt maskinen svalna, den startar automatiskt igen
	Kylfläkten går inte
Tråden fortsätter att matas igenom när MIG -brännaromkopplaren släpps	Utlösarlägesomkopplaren är inställd på 4T istället för 2T
	Felaktig MIG -brännare
Felkod "Err 0" visas	Överströmsskydd har aktiverat - stäng av maskinen och slå sedan på den igen
Felkod "Err 1" visas	Nätspänningen är för låg - kontrollera nätspänningen
Felkod "Err 2" visas	Överhettningsskydd - Låt maskinen svalna
Felkod "Err 3" visas	Överbelastningsskydd - stäng av maskinen och slå sedan på den igen

MATERIAL OCH DERAS AVFALLSHANTERING

Utrustningen är tillverkad med material som inte innehåller några giftiga eller giftiga material som är farliga för operatören.

När utrustningen skrotas bör den demonteras och separera komponenter enligt materialtypen.

Kasta inte utrustningen med vanligt avfall. I det europeiska direktivet 2002/96/EG om avfall från elektrisk och elektronisk utrustning anges att elektrisk utrustning som har nått sin livslängd måste samlas in separat och skickas tillbaka till en miljöanpassad återvinningsanläggning.

Jasic har ett relevant återvinningssystem som är kompatibelt och registrerat i Storbritannien hos miljöbyrån. Vår registreringspreferens är WEEMM3813AA.

För att följa WEEE -reglerna utanför Storbritannien bör du kontakta din leverantör.

ROHS DEKLARATION OM ÖVERENSSTÄMMELSE

Vi bekräftar härmed att ovannämnda produkt inte innehåller några av de begränsade ämnen som anges i EU -direktiv 2011/65/EU i koncentrationer över de gränser som anges däri.

Friskrivningsklausul: Observera att denna bekräftelse ges enligt vår bästa kunskap och övertygelse. Ingenting här representerar och/eller kan tolkas som garanti i den mening som avses i tillämplig garantilag.

GARANTIFÖRKLARING

Alla nya Jasic-svetsare, plasmaskärare och flerprocessorenheter som säljs av Jasic ska garanteras mot den ursprungliga ägaren, ej överlåtbar, mot fel på grund av defekt material eller produktion under en period av 5 år efter inköpsdatum. Den ursprungliga fakturan är dokumentation för standardgarantiperioden. Garantitiden är baserad på ett enda skiftmönster.

Defekta enheter ska repareras eller bytas ut av företaget på vår verkstad. Företaget kan välja att återbetala köpeskillingen (minus eventuella kostnader och avskrivningar på grund av användning och slitage). Företaget förbehåller sig rätten att när som helst ändra garantivillkoren för framtiden.

En förutsättning för hela garantin är att produkterna drivs i enlighet med den medföljande bruksanvisningen. Beakta relevant installation och eventuella lagkrav, rekommendationer och riktlinjer och utföra underhållsinstruktionerna som visas i bruksanvisningen. Detta bör utföras av lämpligt kvalificerad och kompetent person.

I det osannolika fallet av ett problem bör detta rapporteras till Jasic's tekniska supportteam för att granska påståendet. Kunden har ingen anspråk på att låna eller ersätta produkter medan reparationer utförs.

Följande faller utanför garantin:

- Defekter på grund av naturligt slitage
- Underlåtenhet att följa instruktionerna för drift och underhåll
- Anslutning till felaktigt eller felaktigt nät
- Överbelastning under användning
- Alla ändringar som görs på produkten utan föregående skriftligt medgivande
- Programvarufel på grund av felaktig funktion
- Eventuella reparationer som utförs med icke-godkända reservdelar
- Eventuella transport- eller lagringskadador
- Direkt eller indirekt skada samt eventuell förlust av intäkter täcks inte av garantin
- Yttre skador som brand eller skada på grund av naturliga orsaker t.ex. översvämning

OBS: Enligt garantivillkoren gäller svetsbrännare, deras förbrukningsdelar, trådmatarenhetens drivrullar och styrrör, arbetsreturkablar och klämmor, elektrodhållare, anslutnings- och förlängningskablar, nät och styrledningar, pluggar, hjul, kylvätska etc. . täcks med en 3 månaders garanti.

Jasic ska under inga omständigheter ansvara för tredje parts utgifter eller utgifter/kostnader eller indirekta eller följdkostnader/kostnader.

Jasic skickar en faktura för reparationsarbete som utförs utanför garantin. En offert för eventuella reparationsarbeten som inte omfattas av garantin kommer att höjas innan reparationer utförs.

Beslutet om reparation eller byte av defekta delar fattas av Jasic. De utbytta delarna förblir Jasic's egendom.

Garantin gäller endast maskinen, dess tillbehör och delar som finns inuti. Ingen annan garanti uttrycks eller antyds. Ingen garanti uttrycks eller antyds när det gäller produktens lämplighet för en viss applikation eller användning.

EG - KONFORMITETS FÖRKLARING

Tillverkaren eller dess juridiska ombud Wilkinson Star Limited, deklarerar att den utrustning som beskrivs nedan är konstruerad och tillverkad enligt följande EU - direktiv:

- Lågspänningsdirektiv (LVD), nr: 2014/35/EU
- Direktivet för elektromagnetisk kompatibilitet (EMC), nr: 2014/30/EU

Och inspekterad enligt följande

EU - Normer

- EN 60 974-1: 2012

- EN 60 974-10: 2014+A1

Varje ändring eller ändring av dessa maskiner av obehörig person gör denna deklaration ogiltig.

Wilkinson Star Model

ZXJM-200CS

Jasic Model

MIG 200 N229

Authorised Representative

Wilkinson Star Limited
Shield Drive, Wardley Industrial Estate,
Worsley, Manchester M28 2WD
Tel 0161 793 8127

Signature

Dr John A Wilkinson OBE

Position Chairman

Manufacturer

Shenzhen Jasic Technology Co LTD
No3 Qinglan, 1st Road
Pingshan District
Shenzhen, China

Signature

Shenzhen Jasic Technology Co LTD

Position

Date



Company stamp

Date



Company stamp



Wilkinson Star Limited

Shield Drive
Wardley Industrial Estate
Worsley
Manchester
UK
M28 2WD

+44(0)161 793 8127



www.jasic.co.uk

December 2021 nummer 1