

MOBILEGO

MOBILE FILTERENHET MED SLANGARM

MobileGo är ett mobilt filter för svetsrök med integrerad fläkt och slangarm (EconomyArm). Den innehåller ett engångs filterpaket.

Tack vare de fyra transporthjulen (varav två är länkhjul försedda med broms), är MobileGo lämplig för användning för mindre anläggningar eller i närheten av föroreningskällor som inte är fasta arbetsplatser.

MobileGo är en mobil filterenhet i grundutförande. MobileGo är framtagen för svetsning med en förbrukning av ca. 1 spole svetsstråd eller 7,5 kg svets elektroder per månad och för TIG svetsning.



ANVÄNDINGSOMRÅDE

MobileGo är avsedd att användas för följande applikationer:

- MIG-MAG/GMAW svetsning
- TIG svetsning
- FCAW svetsning
- stick/MMAW svetsning
- slipning
- polering
- efterbehandling



SPECIFIKATIONER

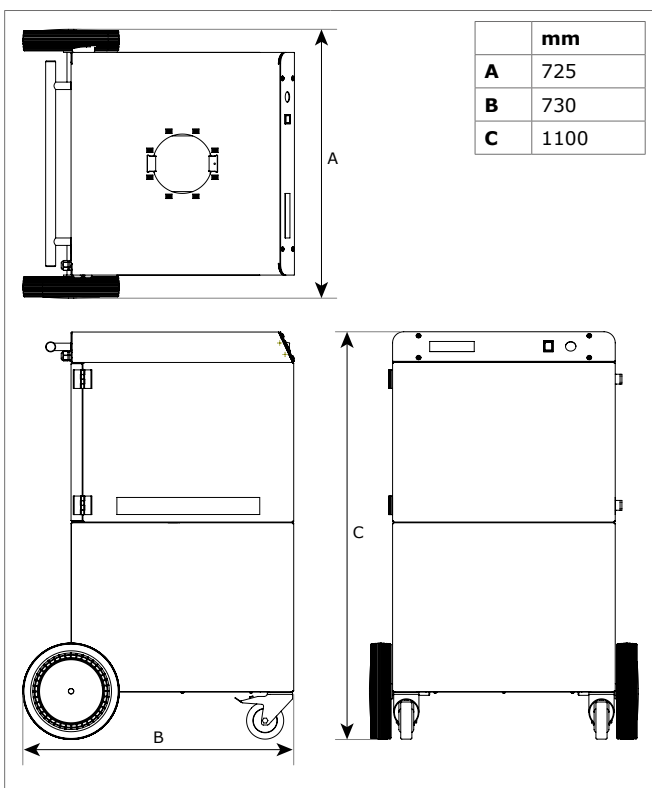
Dimensioner och egenskaper

Material (hölje)	elektro förzinkat stål (enligt DIN EN 10152)
• stålgrad	• DC01+ZE
• stålgrad nr.	• 1.0330
Färg	gul RAL 1004 grå RAL 7011
Vikt (net), utan arm	84 kg
Anslutningskabel:	
• typ	• 3G1.5
• längd	• 6 m
Utsugsarm	
Typ	EconomyArm (EA)
Material	slangrör
Diameter	Ø 160 mm
Trattöppning	Ø 300 mm
Längd (nom.):	
• EA-2/S	• 2 m
• EA-3/S	• 3 m
Vikt:	
• EA-2/S	• 11 kg
• EA-3/S	• 13 kg
Filter	
Förfilter kassett:	
• material	• polyester
• filteryta	• 1 m ²
• filterklass	• ISO Coarse 70% enligt ISO 16890
• tvättbart	• nej
HEPA filter cassette:	
• material	• glasfiber
• filteryta	• 15 m ²

• filterklass	• E12 enligt EN 1822-1:2009
• tvättbart	• nej
Svetsrökklass	
W3	enligt ISO 15012-1:2013
Prestanda	
Fläkttyp	radial
Utsugskapacitet (incl. utsugsarm)	max. 1000 m ³ /h
Fläkthastighet	2800 rpm
Ljudnivå (enligt ISO 3746)	67 dB(A)
Eldata	
Effektförbrukning;	1,1 kW
Tillgängliga anslutningsspänningar	• 115V/1ph/50Hz (115) • 115V/1ph/60Hz (116) • 230V/1ph/50Hz (215)
Motorkonstruktion	IEC
Energieffektivitet	ej tillämpligt för enfasmotorer
Kontakt:	Typ:
• 115V/1ph/50Hz	• ingen
• 115V/1ph/60Hz	• ingen
• 230V/1ph/50Hz	• F
Omgivande och processförutsättningar	
Processtemperatur:	
• min.	• 5°C
• nom.	• 20°C
• max.	• 70°C
Max. relativ fuktighet	90%
Lämplig för utomhusbruk	nej
Lagring	• 5-45°C • relativ fuktighet max. 80%
Tillval och tillbehör	
MobileGo-AC/2m (215)	MobileGo med aktivt kolfilter
MobileGo-AC/3m (215)	istället för HEPA-filter
Leverans	
Mobil filterenhet – Utsugsarm (förmonterad; exkl. slangrör) – Slangrör – Slangklämma (2) – Roterande fläns – Arm vridring, incl. gummikrage – Utsugningshuv – Krage med skyddsnät – Monteringsmaterial	

Typ	MobileGo/2m			MobileGo/3m		
Anslutningsspänning	115V/1ph/50Hz	115V/1ph/60Hz	230V/1ph/50Hz	115V/1ph/50Hz	115V/1ph/60Hz	230V/1ph/50Hz
■ Leveransspecifikation						
Artikelnummer	0000111450	0000111451	0000111449	0000111471	0000111472	0000111470
• MobileGo-AC			0000112350			0000112353
Antal/förpackning	1	1	1	1	1	1
■ Leveransspecifikation						
Bruttovikt	101 kg (inkl. pall)			103 kg (inkl. pall)		
Paketdimension	800 x 1200 x 1650 mm (inkl. pall)			800 x 1200 x 2250 mm (inkl. pall)		
Antal/pall	1			1		
Tariffkod	84213925			84213925		

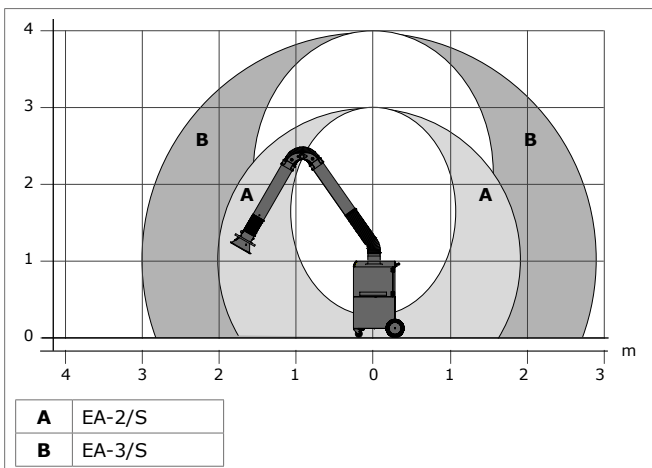
DIMENSIONER





EGENSKAPER & FÖRDELAR



ARBETSOMRÅDE



GODKÄNNANDEN/CERTIFIKAT

	
	Direktiv 2011/65/EC (RoHS) giltigt från 8 juni 2011

Applikation begränsningar

Använd **inte** produkten för följande applikationer eller under följande omständigheter: polering i kombination med slipning, svetsning eller någon annan applikation som genererar gnistor (fibrer från polering eller slipskivor är mycket brandfarligt och utgör en stor risk för filterbränder när de utsätts för gnistor) | aluminium laserskärning | oljedimma | tung oljedimma i svetsröken | arc-air gouging | utsug av aggressiv rök och gaser (t.ex. från syror, baser, lodpasta som innehåller litium) | utsug av heta gaser (mer än 70°C kontinuerligt) | gslipning av aluminium och magnesium | termisk sprutning | utsug av cement-, såg-, träsoff m.m. | suga upp cigaretter, cigarrer, oljiga trasor eller brinnande partiklar, föremål och syror | explosiva miljöer eller explosiva ämnen/gaser

Produkt typ

MobileGo

Artikelnummer

se to Order information

Produktkategori

mobila filterenheter

Utgåva

090223/E

Senast versionen finns alltid på www.plymovent.com