

PHV

PORTABELT SVETSRÖKUTSUG

PHV är ett portabelt högvakuumsvetsrökutsug. Den är utrustad med två motorer och med automatisk start/stopp funktion.

Utsugsröken passerar först en metall föravskiljare och sedan ett huvudfilter med integrerad förfilter av aluminium. Luften passar därefter via ett HEPA-filter. Ett aktivt kolfilter kan också installeras som ett tillval.

Med sina hjul, handtaget och sin kompakta design är maskinen extremt lämplig för användning i relativa små arbetsplatser, i begränsade utrymmen eller nära källan av föroreningen utan fast plats. PHV kan startas av/på manuellt eller automatiskt.

IFA-W3 certifierade PHV-I versionen är dessutom försedd med filterlarm och ljudsignal.



APPLIKATIONER

PHV är avsedd för att användas till följande applikationer:

- MIG-MAG/GMAW svetsning
- TIG svetsning
- rörtråds-svetsning
- pinn/MMAW-svetsning



SPECIFIKATIONER

■ Dimensioner och egenskaper

| | |
|----------------|--|
| Höljesmaterial | polypropylen |
| Färg: | <ul style="list-style-type: none"> • Bas + övre panel • Filterpatron + hjulkåpor |
| Vikt (netto) | 18,6 kg |
| Matningskabel | |

■ Filter

| | | |
|---------------|--|--|
| Material: | <ul style="list-style-type: none"> • Förfilter • Dura-H huvudfilter • HEPA-filter • FAC HV (tillbehör) | <ul style="list-style-type: none"> • aluminium + neopren • cellulosafiber + kartong + aluminium • cellulosafiber med polypropylen hölje • polyesterfibrer med aktivt kol |
| Filteryta: | <ul style="list-style-type: none"> • Förfilter • Dura-H huvudfilter • HEPA-filter • FAC HV (tillbehör) | <ul style="list-style-type: none"> • 0,037 m² • 12 m² • 0,4 m² • 0,073 m² |
| Effektivitet: | <ul style="list-style-type: none"> • Förfilter • Dura-H huvudfilter • HEPA-filter | <ul style="list-style-type: none"> • 65% < 80% • >95% (partikelstorlek: 0,3 µm) • >99,5% (partikelstorlek: 0,3 µm) |
| Filterklass: | <ul style="list-style-type: none"> • Förfilter • Dura-H huvudfilter • HEPA-filter | <ul style="list-style-type: none"> • G2 i enlighet med DIN EN 779 • H10 i enlighet med DIN EN 1822 • H12 i enlighet med DIN EN 1822 |

■ Prestanda

| | |
|----------------------------------|--|
| Max. utsugskapacitet | <ul style="list-style-type: none"> • hastighet LÅG: 160 m³/h • hastighet HÖG: 230 m³/h |
| Ljudnivå i enlighet med ISO 3746 | <ul style="list-style-type: none"> • hastighet LÅG: 63 dB(A) • hastighet HÖG: 70 dB(A) |

■ Eldata

| | |
|------------------------------------|--|
| Strömförbrukning | 2 x 1000 W |
| Tillgängliga anslutningsspänningar | 115V/1~/50Hz; 230V/1~/50Hz; 115V/1~/60Hz; 230V/1~/60Hz |
| Kapslingsklass | IP 50 |
| Isoleringsklass | F |
| Fördröjningstid vid stopp | 15 sekunder |

■ Omgivande förutsättningar

| | | |
|-----------------------------|--|---|
| Arbetstemperatur: | <ul style="list-style-type: none"> • min. • nom. • max. | <ul style="list-style-type: none"> • 5°C • 20°C • 45°C |
| Relativ fuktighet | 80% | |
| Även för användning utomhus | nej | |
| Lagring | <ul style="list-style-type: none"> • 5-45°C • relativ fuktighet max. 80% | |

■ Tillgängliga alternativ

| | |
|------------------|---------------------|
| FAC-HV | aktivt kolfilter |
| MBH | väggfäste |
| HCH-45 | Slanganslutning |
| NKT, NKC | munstycketsats |
| EN-20 | trattmunstycke |
| EN-40 | slitsutsugmunstycke |
| H2.5/45, H5.0/45 | utsugsslang |
| CP-45 | anslutningsstos |

■ Leveransomfattning

Portabelt svetsrökutsug - Utsugsslang 2,5 m/Ø 45 mm inkl. anslutningsstos - Reservdelskolborstar (4)

| ■ Beställningsinformation | |
|---------------------------|--|
| Artikelnummer | <ul style="list-style-type: none"> • 7608001400 • 7603001400 • 0000102462 • 7603001500 • 7603101400 |
| | <ul style="list-style-type: none"> • PHV 115V/1~/50Hz • PHV 230V/1~/50Hz • PHV 115V/1~/60Hz • PHV 230V/1~/60Hz • PHV-I 230V/1~/50Hz |
| Antal/förpackning | 1 |
| ■ Leveransdata | |
| Bruttovikt | 22 kg |
| Paketdimension | 46 x 44 x 79 cm |
| Max. antal/pall | 15 |
| Harmoniserad tullkodex | 8421.39.2090 |
| Ursprungsland | Nederländerna |

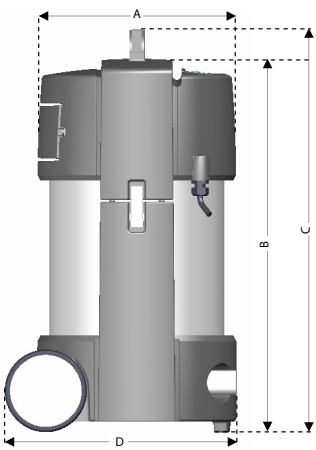
GODKÄNNANDEN/CERTIFIKAT

| | |
|---|---|
|  | |
|  | IFA-W3 (PHV-I) certifikat |
|  | Direktiv 2011/65/EC (RoHS) giltigt från 8 juni 2011 |

KÄNNETECKEN

| | |
|---|---|
| Standard hjulset |  |
| Automatisk start/stopp anordning via masekabel på svetsmaskinen |  |

DIMENSIONER

|  | | | | | | | | | | | | | | | | |
|---|--|--------|----|------|---|-------|--------|---|-----|------|---|-----|------|---|-----|------|
| | <table border="1"> <thead> <tr> <th></th> <th>mm</th> <th>inch</th> </tr> </thead> <tbody> <tr> <td>A</td> <td>Ø 360</td> <td>Ø 14.2</td> </tr> <tr> <td>B</td> <td>675</td> <td>26.6</td> </tr> <tr> <td>C</td> <td>730</td> <td>28.7</td> </tr> <tr> <td>D</td> <td>420</td> <td>16.5</td> </tr> </tbody> </table> | | mm | inch | A | Ø 360 | Ø 14.2 | B | 675 | 26.6 | C | 730 | 28.7 | D | 420 | 16.5 |
| | mm | inch | | | | | | | | | | | | | | |
| A | Ø 360 | Ø 14.2 | | | | | | | | | | | | | | |
| B | 675 | 26.6 | | | | | | | | | | | | | | |
| C | 730 | 28.7 | | | | | | | | | | | | | | |
| D | 420 | 16.5 | | | | | | | | | | | | | | |

Applikation begränsningar

Använd **inte** produkten för följande applikationer eller följande omständigheter: polering i kombination med slipning, svetsning eller andra applikationer som genererar gnistor (fibrer från polering eller slipmedel från slipskivor är i hög grad brännbara och utgör en stor risk för filterbränder när det utsätts för gnistor), laserskärning av aluminium, oljedimma, tung oljedimma i svetsröken, ljusbågsskärning, utsug av aggressiv rök eller gaser (tex. från syror, från alkaline, från lödpasta som innehåller lithium) utsug av heta gaser (mer än 45 grader Celsius kontinuerlig), slipning av aluminium och magnesium, termisk sprutning, utsug av våt cement, sågdam, trädam, brinnande cigaretter, cigarrer, oljiga trasor eller andra brinnande partiklar, föremål och syror, explosiva miljöer eller explosiva omständigheter/gaser

| | |
|-----------------|-----------------------------|
| Produkttyp | PHV |
| Artikel nr. | se beställningsinformation |
| Produktkategori | portabel/mobilt svetsröksug |
| Version | 020720/A |

Kontrollera alltid senaste versionen på www.plymovent.com