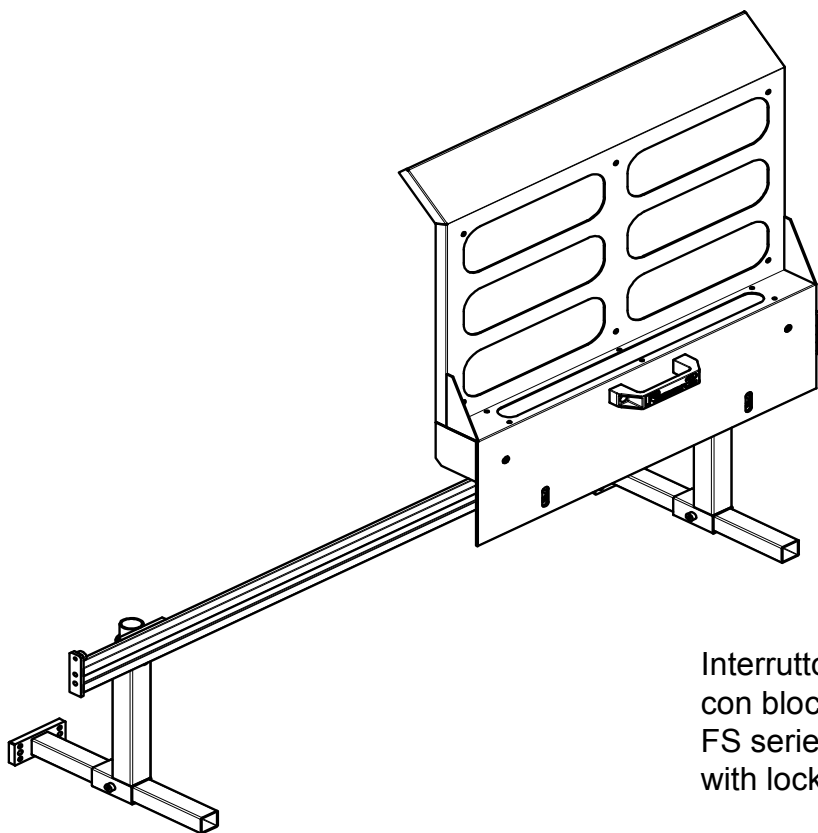
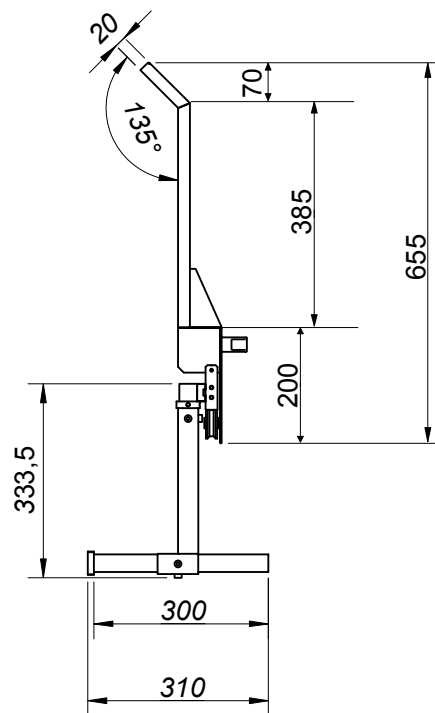
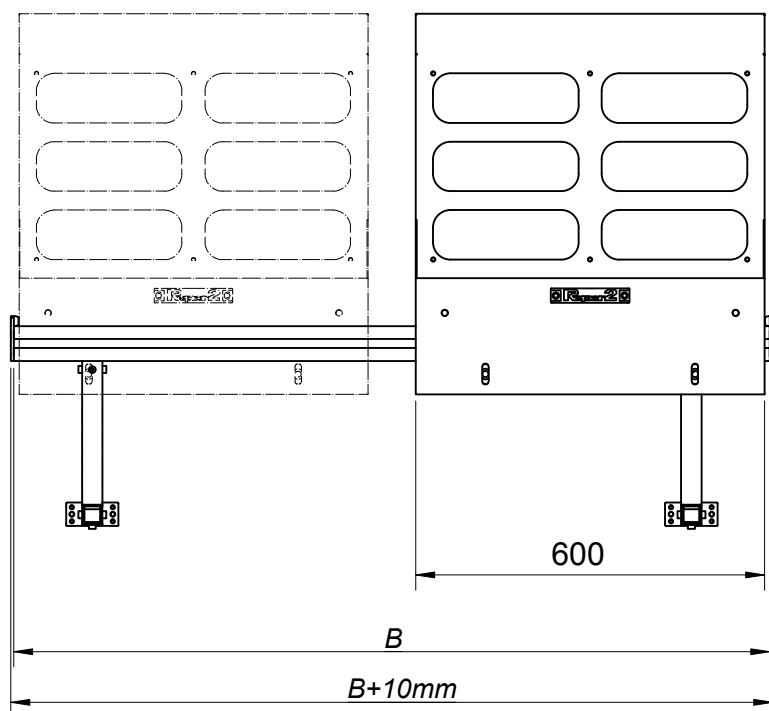


PR1 -

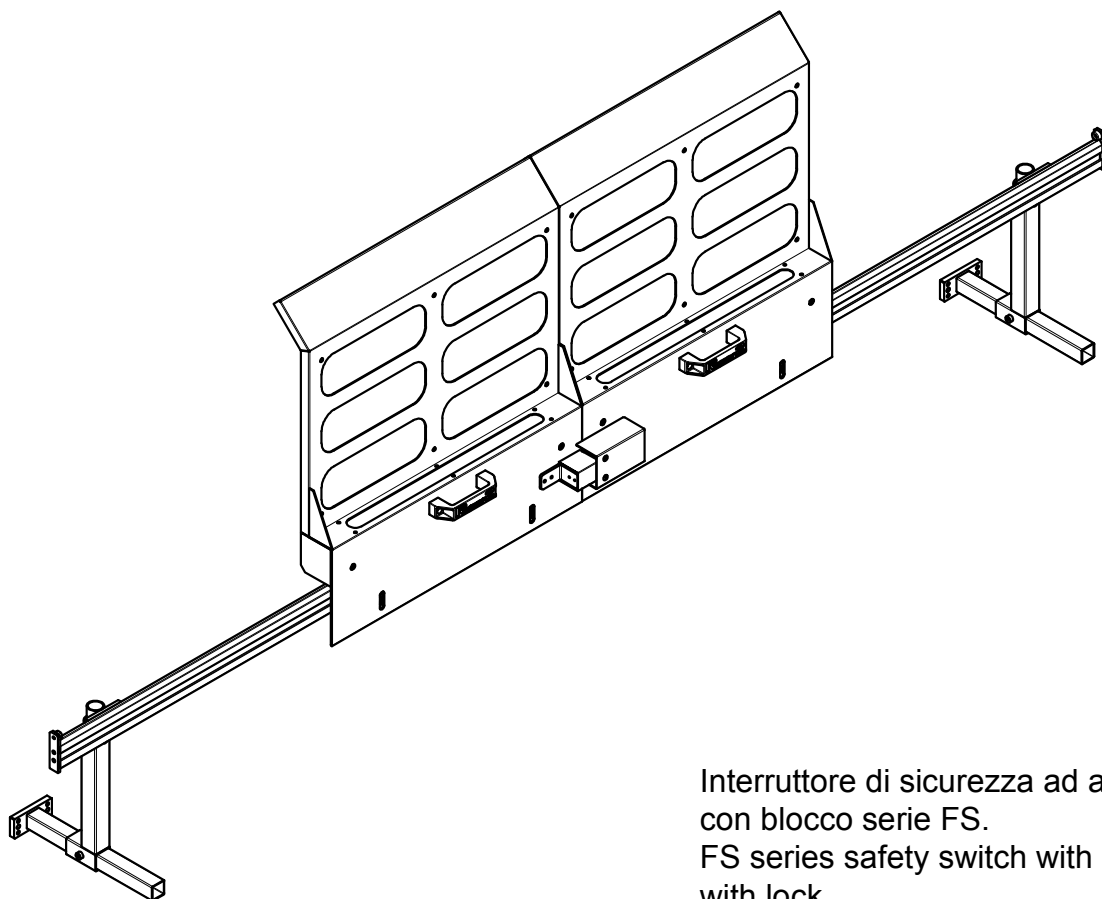
polycarbonate screens, rail-mounted doors



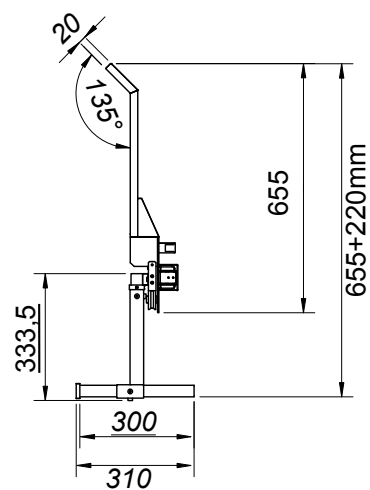
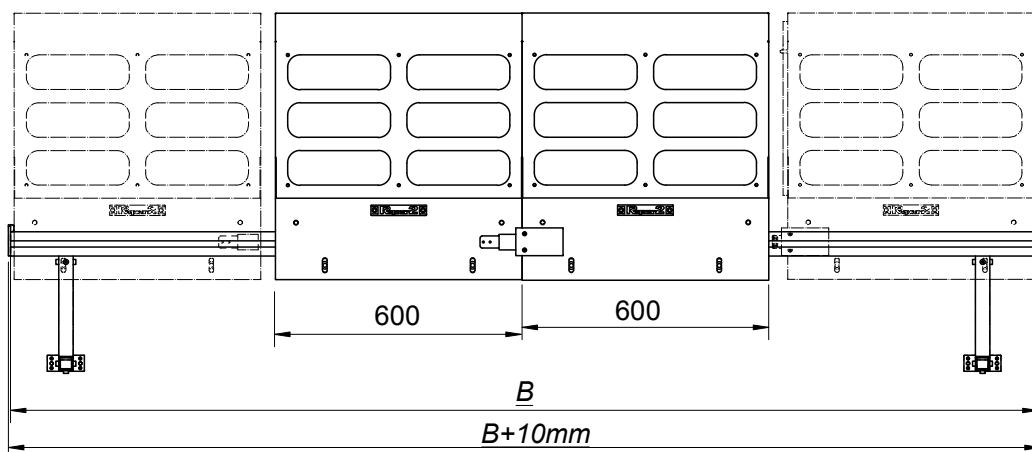
Interruttore di sicurezza ad azionatore separato
con blocco serie FS.
FS series safety switch with separate actuator
with lock



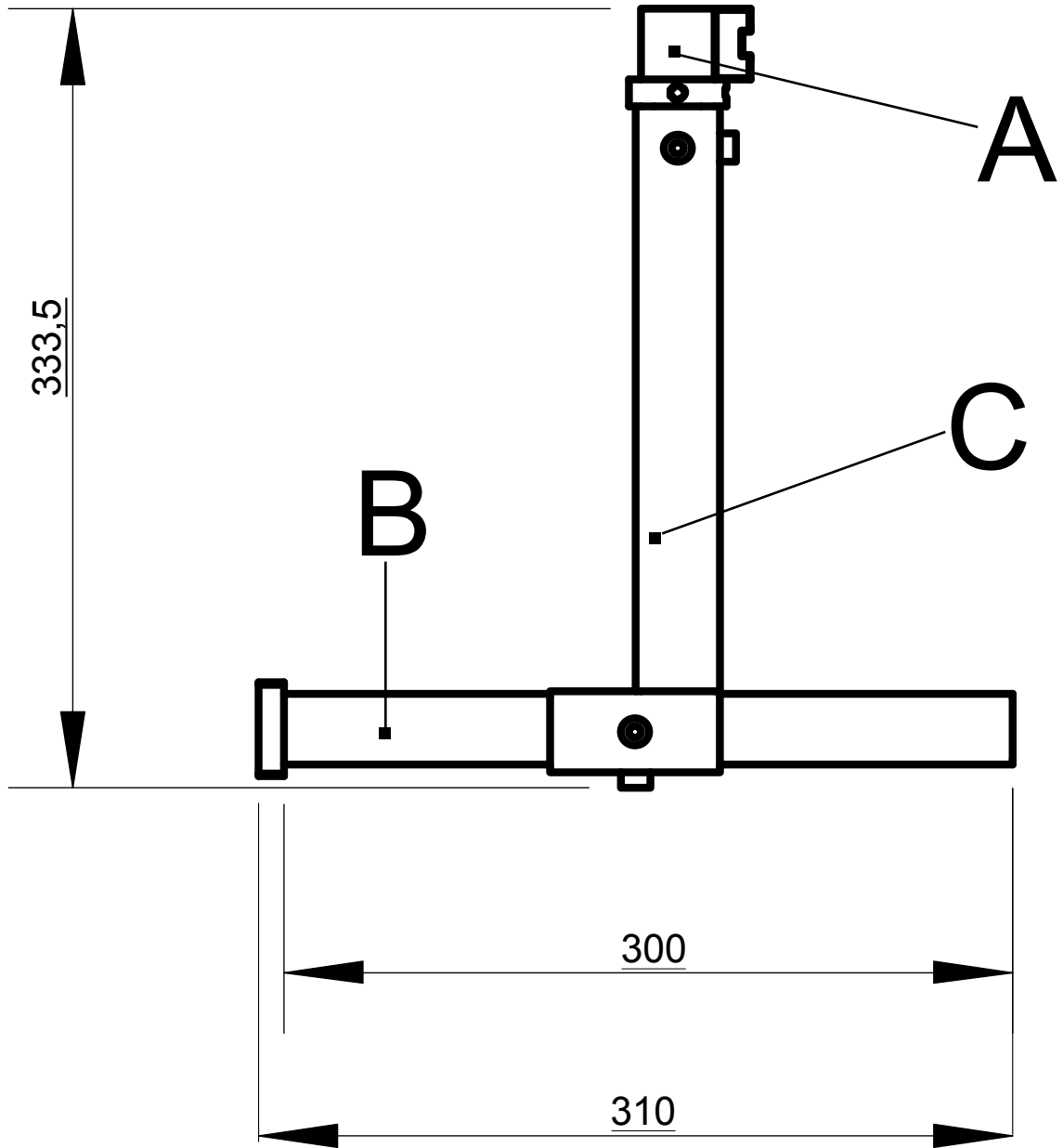
PR2 - polycarbonate screens, rail-mounted doors

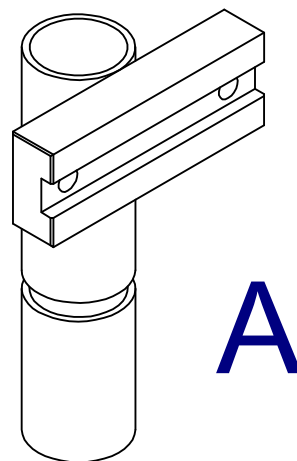
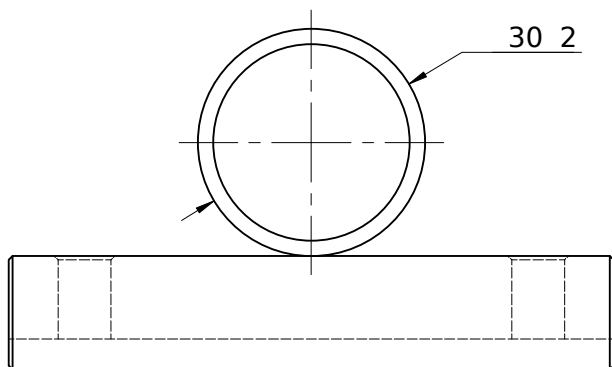
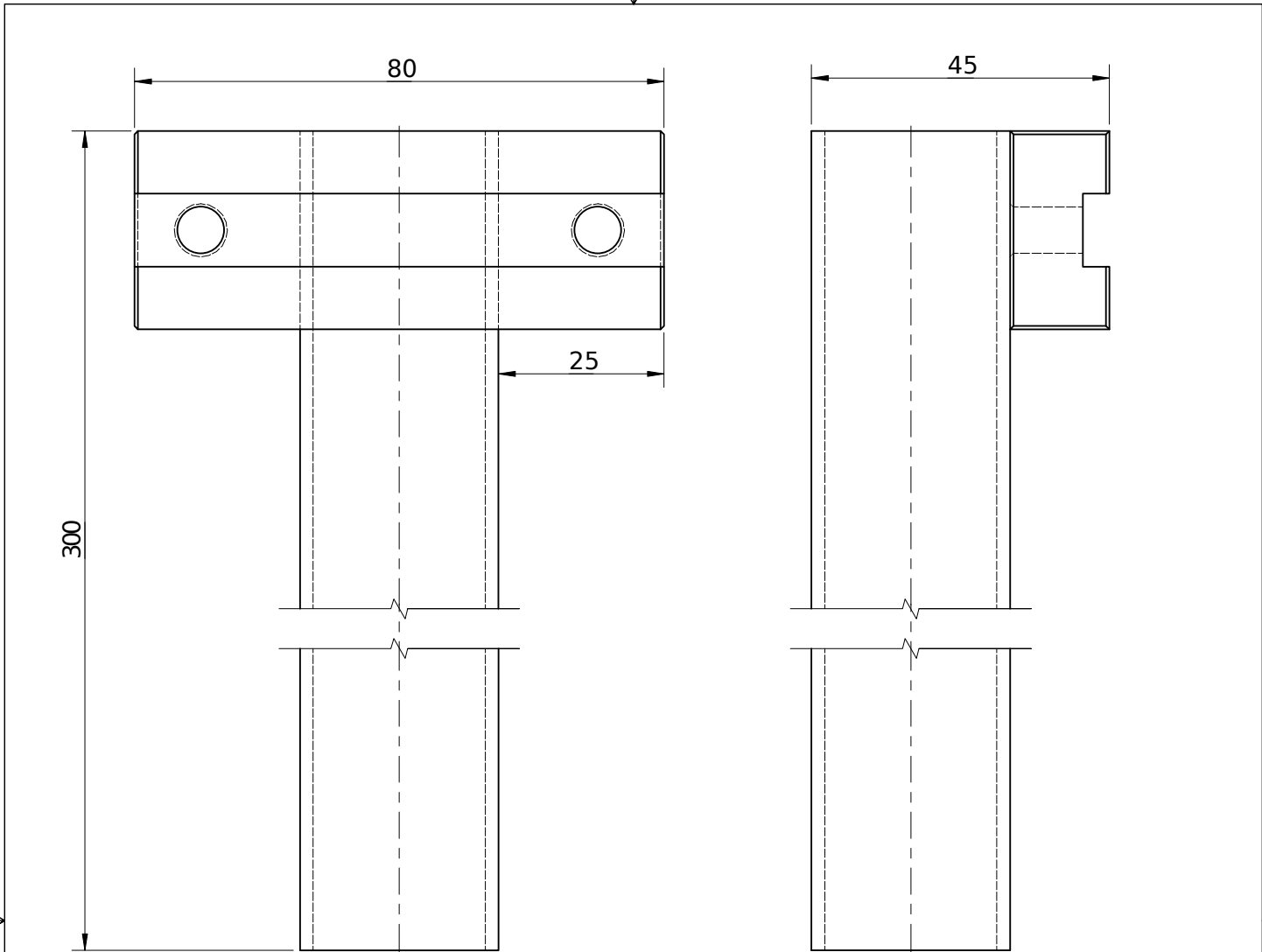


Interruttore di sicurezza ad azionatore separato
con blocco serie FS.
FS series safety switch with separate actuator
with lock

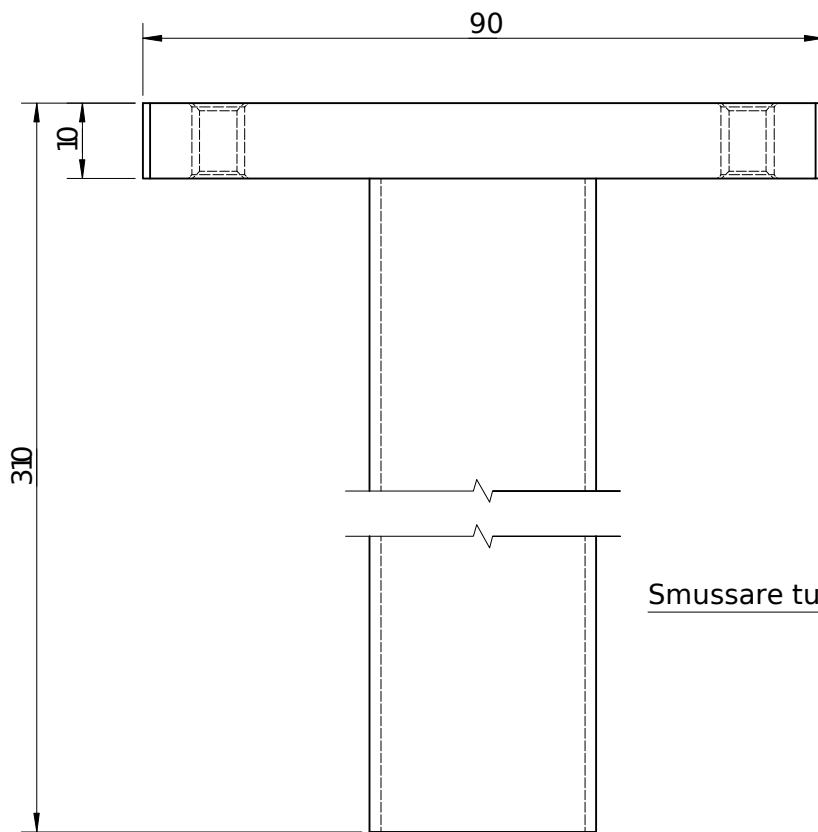
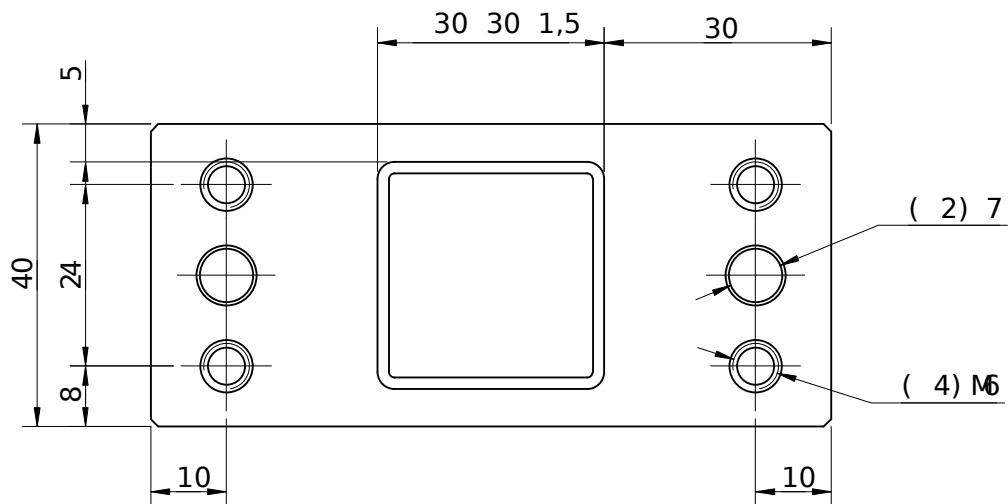


Mod.PR
Staffe di fissaggio
Fixing brackets

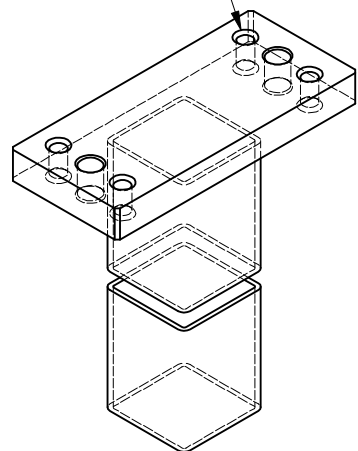




Titolo:				
Progetto:	Colore:	Massa: 0,662 kg	Data: 13/11/2022	Scala principale: 1 : 1
Tolleranze dimensionali generali: UNI EN 22768-cL	Codice articolo: AS.SAL ATT_L_C	Numero disegno: 005PR		
Descrizione:	Assieme saldato. Attacco Guida Welded assembly. Connection Guide			



Smussare tutti i fori 0,545



Titolo:
Estensione attacco macchina

Progetto:

Colore:
RAL1007

Massa:
0,663 kg

Data:
13/11/2022

Scala principale:
1 : 1

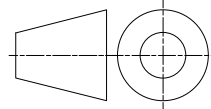
Tolleranze dimensionali generali:

Codice articolo:
AS.SAL ATT_L_B

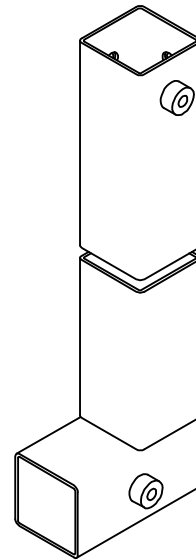
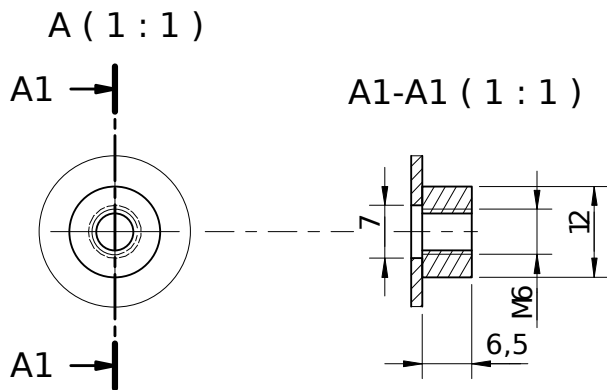
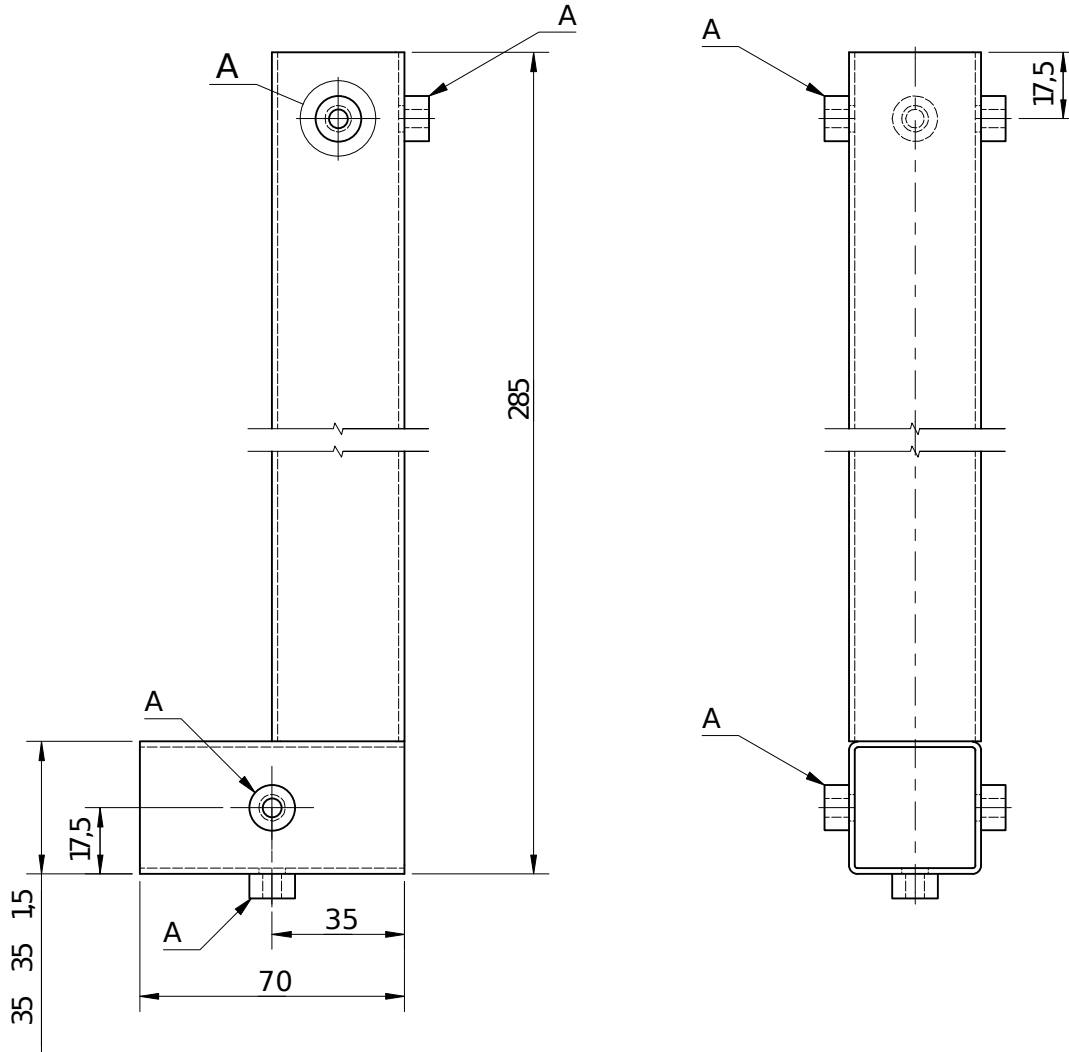
Numero disegno:
004PR

Descrizione:

Assieme saldato. Attacco macchina
Welded assembly. Machine connection..



C



Titolo:
Guida per estensione attacco macchina.

Progetto:

Colore:
RAL1007

Massa:
0,521 kg

Data:
13/11/2022

Scala principale:
1 : 2

Tolleranze dimensionali generali:
UNI EN 22768-CL

Codice articolo:
AS.SAL ATT_L_A

Numero disegno:
003PR

Descrizione:

Assemble saldato.
Welded assembly.

