

FUMEX®

PRB



PRB är ett optimalt punktutsug för karosseriarbeten.

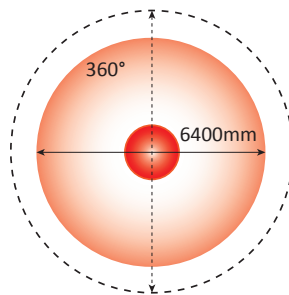
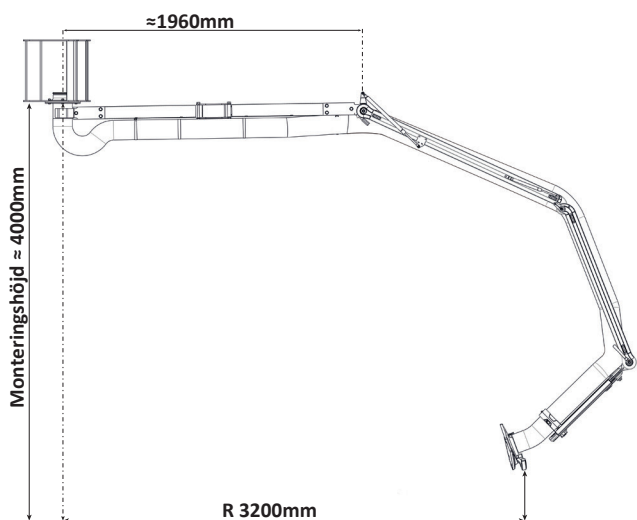
Fumex punktutsug PRB med en längd på 5m är utformad för effektiv evakuering av rök, damm och ångor som skapas vid svetsning, slipning eller målning vid karosseriarbeten.

Ny teknik i kombination med nya material och fokus på design ger Fumex PRB många nya och viktiga fördelar:

- Unikt lättmanövrerad.
- Extremt positionsstabil.
- Rörlig 360°
- Den extra längden ger enkel åtkomst till alla fyra hörnen på fordonet.
- Två 4-vägsfriktionsleder gör utsugsarmen enkel att positionera, även under fordonskroppen
- Utvändiga leder och bärarmar vilket minskar tryckfall i armen.
- Designad huv för maximal sug effektivitet och uppfångningsförmåga.
- Delmonterad vid leverans för enkel installation.

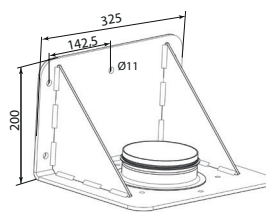
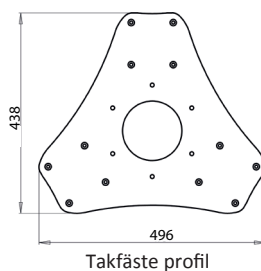
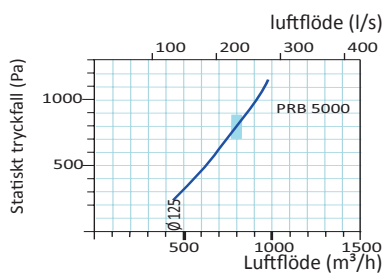
I Fumex sortiment ingår även fläktar, tillbehör, styrautomatik och filter passande punktutsug

PUNKTUTSUG
Rena fördelar



- Arbetsradie
- Max radie
- Ej arbetsområde

Vid monteringshöjd 4m och arbetshöjd 750mm



Slang standard

PVC-belagd polyamidväv med helinbäddad fjäderstålspiral.

Slang i kvalitet som klarar aggressiva kemikalier och andra slangar med speciella krav kan levereras på förfrågan, kontakta Fumex.

Leveransutförande

Armen levereras delmonterad, inklusive takfäste alternativt väggfäste, för enkel installation.

Teknisk data

Egenskaper slang.....	Svårantändlig, lämplig för svets och rökgaser.
Temperaturområde	-10°C till +90° C.
Plastdetaljer	PA, PA30%.
Aluminiumdetaljer	Anodiserade.
Ståldetaljer	Svartoxiderade, kromaterade eller pulverlackerade.
Vikt	PRB 5000-125: 24 kg

FUMEX®

Verkstadsvägen 2, 931 61 SKELLEFTEÅ, Sweden
 Skellefteå: Tel. 0910-361 80, Fax 0910-13022
 www.fumex.se info@fumex.se