

ANVÄNDNINGSSINSTRUKTION OCH SÄKERHETSHÄNVISNINGAR

Fatpump G 2" - M64x4

för diesel och eldningsolja



Pressol Schmiergeräte GmbH

Denna dokumentation är endast avsedd för användaren och dess personal.

Den här dokumentationens innehåll (texter, avbildningar, ritningar, grafik, planer, etc.) får ej utan vårt skriftligt samtycke fullständigt eller delvist mångfaldigas eller distribueras eller obefogat användas i syfte att konkurrera eller överlämnas eller göras tillgängligt till tredjemän.

Pressol Schmiergeräte GmbH

Parkstraße 7

93167 Falkenstein | Tyskland

Tel. +49 9462 17-0

Fax +49 9462 17-208

info@pressol.com

www.pressol.com

Bruksanvisningens översättning

Utgåvans datum: 01/2021

Design- och produktändringar, som tjänar produktens förbättring, förbehålls.

Innehåll

1.	Inledning	3
1.1.	Förord	3
1.2.	Personalens skyldigheter	3
1.3.	Symbolik i denna handbok	3
1.3.1.	Varningshänvisningarnas uppbyggnad	3
1.3.2.	Farotecken	3
1.3.3.	Allmänna symboler	4
2.	Ändamålsenlig användning	4
3.	Faror vid hantering av diesel och eldningsolja	4
4.	Tekniska data	4
5.	Montering	4
6.	Idrifttagning	5
7.	Avfallshantering	5
8.	Reparation/service	5
9.	Sprängskiss av fatpumpen med utloppsböj och tappnings slang	6

1. Inledning

1.1. Förord



VIKTIG

- Läs noggrant bruksanvisningen och beakta den.

Våra medarbetare hjälper Er gärna vid frågor angående den här produkten.

Dina Pressol Schmiergeräte GmbH

1.2. Personalens skyldigheter

Alla personer som får i uppdrag att arbeta med pumpen är skyldiga att före arbetenas början:

- beakta de grundläggande föreskrifterna angående arbetssäkerhet och förebyggande av olyckor.
- läsa de säkerhets- och varningshänvisningarna i denna bruksanvisning och att arbeta enligt dom.

Var snäll och beakta de följande instruktionerna i alla parterers intresse:

- Underlåt varje sätt av säkerhetsbetänkligt arbete!
- Beakta utöver denna dokumentation allmängiltiga, lagliga eller övriga bindande bestämmelser angående arbetssäkerhet, förebyggande av olyckor och miljövård!
- Bär lämpliga skyddskläder enligt arbetsuppgifterna!
- Utför endast arbeten enligt din utbildning resp. tillräcklig instruktion!
- Använd endast tillverkarens original-reservdelar/-verktyg och -hjälpmedel, för att säkerställa funktion och garanti.

1.3. Symbolik i denna handbok

1.3.1. Varningshänvisningarnas uppbyggnad

Varningshänvisningar bildas som följer:



SIGNALORD

Farans sätt och källa

- Följder om hänvisningarna ej beaktas
- Åtgärder för att undvika faran

Allt efter risknivån används olika signalord:

Signalord	Riskenivå	Följder om något ej beaktas
FARA	Omedelbart hotande fara	Död eller livshotande skador



UPPLYSNING

Kännetecknar vidareförande informationer eller tips, som underlättar arbetet

1.3.2. Farotecken

Symbol	Betydelse
	Det här tecknet varnar för explosiv atmosfär

1.3.3. Allmänna symboler

Symbol Betydelse

■	En liten svart kvadrat kännetecknar beskrivningen av arbeten som ni bör utföra
–	Strecket kännetecknar uppräknings

2. Ändamålsenlig användning

- Fatpumpen får enbart användas till transport av oljor up till SAE 50, diesel, petroleum, fotogen, glycerin och kylarfrostsdyddsvätska utspädd.
- Transportvätskans temperatur måste ligga mellan +10 °C und +35 °C.
- Transport av explosiva vätskor är förbjuden.
- Användning i livsmedelsindustrin är förbjuden.
- Användaren ansvarar för alla skador som härrör från olämplig användning.



FARA

Risk av kropps- och sakskador genom explosiva ångor!

- Använd pumpen aldrig för explosiva vätskor, som t ex bensin eller andra produkter med liknande flampunkt!

3. Faror vid hantering av diesel och eldningsolja

Dieselbränslen och eldningsolja är brännbara vätskor. Vid olämplig hantering uppstår faror för människor och miljö.



UPPLYSNING

- Undvik hud- och ögonkontakt. Ifall av ögonkontakt, skölj ur ögat med mycket dricksvatten och besök en läkare!
- Beakta säkerhetsuppgifter för dieselbränsle och eldningsolja!

4. Tekniska data

Pumptyp		Handpump 13 044
Uppfordringskapacitet	(l/slag)	0,4
Transporteffekt vid 60 slag/min	(l/min)	24
Transportmedium		Olja till SAE 50, diesel, petroleum, fotogen, glycerin och kylarfrostsdyddsmedel utspädd
Användning		Fat 60/200/220 l
Teleskopsugrör - 3-delad	(mm)	355-955
Fatförskruvning		G 2" a och M64x4 a
Material mediaberörande delarna		
Pumpstomme		ABS / PA 6
Packningar		FKM

5. Montering

Kolla och tillhandahåll alla delar före montaget.

- Teleskopsugröret monteras på pumpen. Se bild 5.-1 (1)
- Utloppsböjen monteras med huvmutter på pumpen. Se bild 5.-1 (1)
- Pumpspaken skruvas in. Se bild 5.-1 (1)
- Fatförskruvningen skruvas in i fatet, dra handfast. Se bild 5.-1 (2)
- Pumpen rätas ut på den önskade positionen och tryckas ner. Se bild 5.-1 (2)

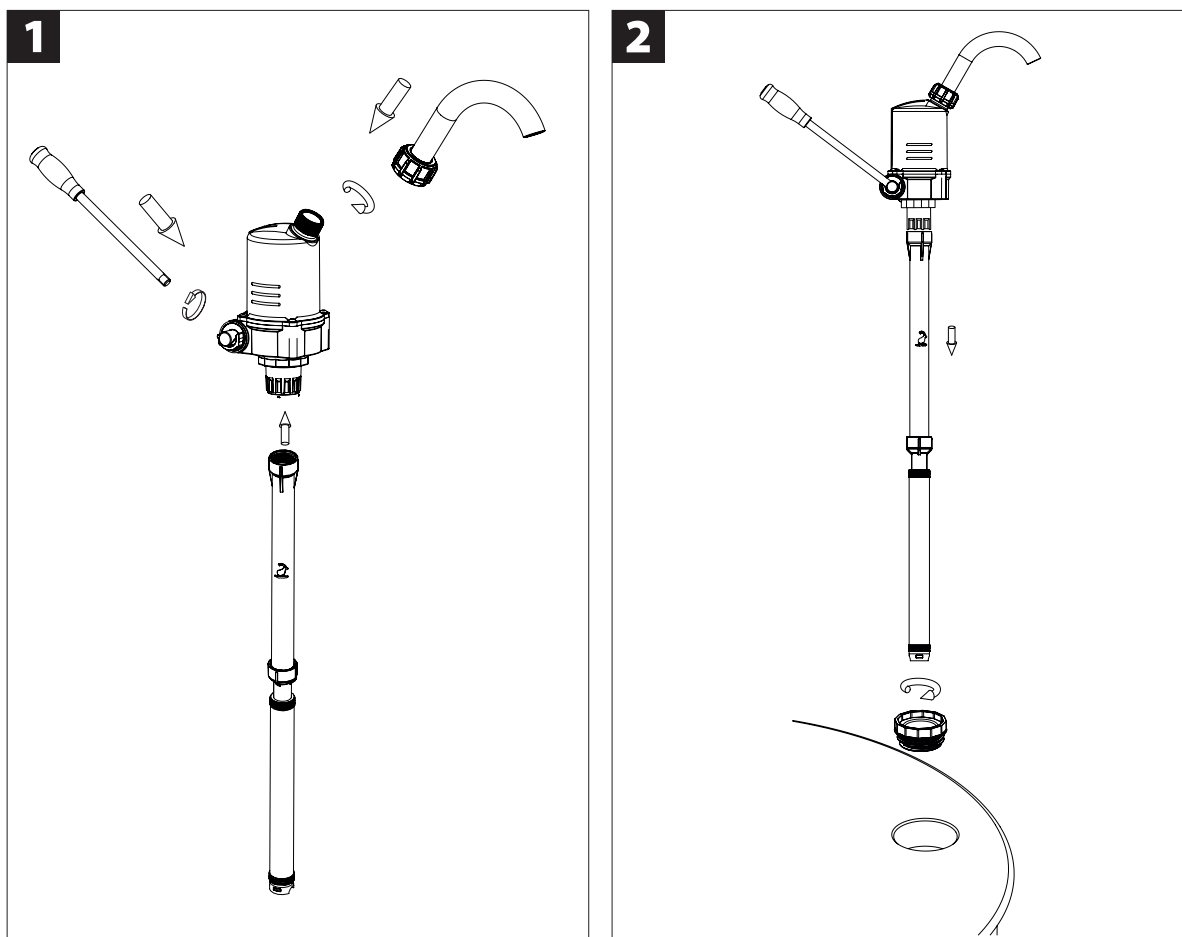


Bild 5.-1 Montageexempel

6. Idrifttagning

- Kontrollera före idrifttagandet att pumpen monterades på rätt sätt och att det inte finns synliga skador.
- Spaken används flera gånger tills pumpen suger in.

7. Avfallshantering

Användaren är ansvarig för pumpens vederbörliga avfallshantering.

Därvid ska de branschspecifika och lokala bestämmelserna beträffande undanröjning av olika material efterlevas.

Demontering och undanröjning av fatpumpen får enbart ske genom kvalificerad personal.

8. Reparation/service

Fatpumpen utvecklades och tillverkades under iakttagande av högsta kvalitetsstandarder.

Skulle trots alla kvalitetsåtgärder något problem uppstå, vänligen tag kontakt med:

Pressol Schmiergeräte GmbH

Tel.: +49 9462 17-246

Fax: +49 9462 1063

service@pressol.com

9. Sprängskiss av fatpumpen med utloppsböj och tappningsslang

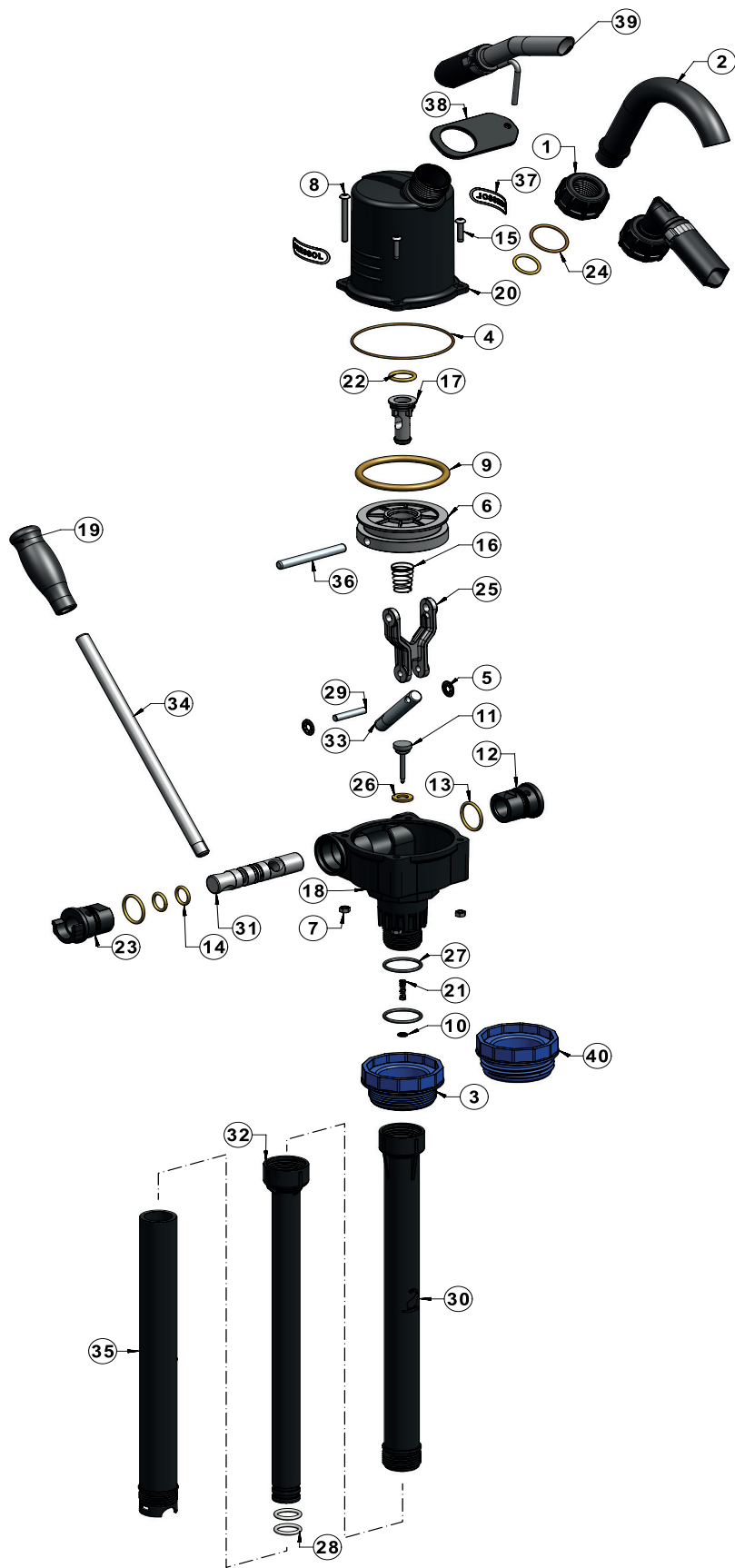


Bild 9-1: Sprängskiss av fatpumpen med utloppsböj och tappningsslang

Pos.	Mängd	Beteckning	Art.-Nr.
1	1	Huvmutter-G 1"	82 857 012
2	1	Plastutloppsörök	81 112
3	1	Fatförskruvning-G 2" a	13 085
4	1	O-ring FKM 70-84x2	81 509 879
5	2	Säkringsbricka	81 507
6	1	Kolv	81 501
7	4	Sexkantsmutter	86 773
8	2	Skruv med lågkullrigt huvud	81 514
9	1	O-ring FKM 80-69x6	81 640
10	1	Säkringsbricka	00 159 889
11	1	Ventilkägla	87 982
12	1	Lagerbussning-sluten-svart	81 499 001
13	2	O-ring FKM 70-24x2.5	81 515 879
14	2	O-ring FKM 70-14x2.5	81 517 879
15	2	Skruv med lågkullrigt huvud	81 636
16	1	Tryckfjäder konisk	81 508
17	1	Kolvventil	81 502
18	1	Pumphus-svart	81 496 001
19	1	Handtag	81 492
20	1	Pumpcylinder	81 493 001
21	1	Tryckfjäder	87 932 889
22	1	O-ring FKM 70-18x3	81 516 879
23	1	Lagerbussning-öppen-svart	81 498 001
24	2	O-ring FKM 80-20x2,5	86 921 878
25	1	Vevstake	81 503
26	1	Flackpackning	87 920
27	2	O-ring FKM 80-29x2,5	89 111 878
28	2	O-ring FKM 70-19,5x3	83 013
29	1	Vevstaksbult	87 346
30	1	Förlängning	81 617
31	1	Pumpaxel	87 349
32	1	Rörstång	81 619
33	1	Vevstake	87 347
34	1	Hävstång	87 348
35	1	Dykrör	81 618
36	1	Kolvbult	87 345
37	2	PRESSOL-Logo	90 956
38	1	Slanghållare	00 845
39	1	Tappslang-komplettsset	13 044 010
40	1	Fatförskruvning-M64x4 a	13 085 003

Tab. 9.-1: Översikt av de komponenterna till bild 9.-1

Pressol Schmiergeräte GmbH

Parkstraße 7

93167 Falkenstein | Germany

Tel. +49 9462 17-0

Fax +49 9462 17-208

info@pressol.com

www.pressol.com

