

# FUMEX®

# PRH

## *Svets huv för industriell miljö.*



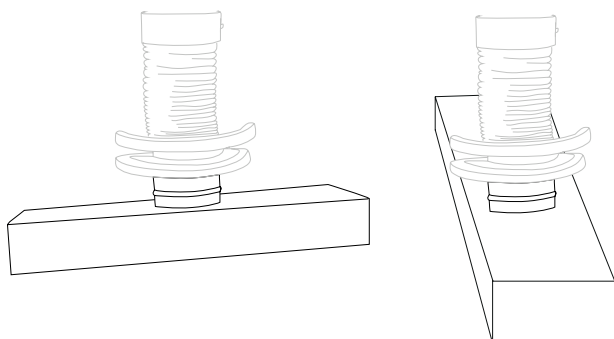
En nytvecklade huv med 360° svivelfunktion möjliggör en bredare arbetsområde vid till exempelvis svetsning.

Huven trycks på plats mot en standard PR huv och 2 spännen på insidan säkerställer att huven sitter stadigt.

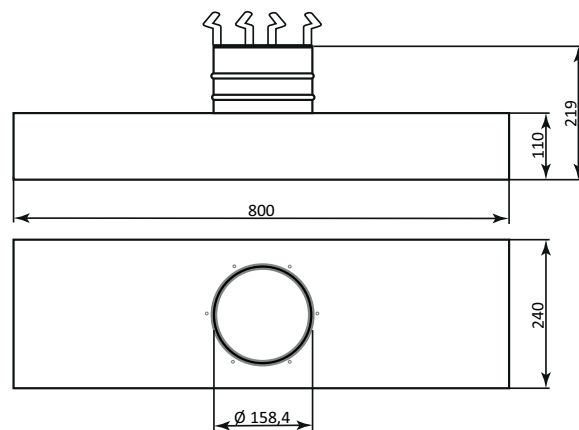
PR kan utrustas med LED-belysning och/eller brytare för styrning av fläkt/spjäll.

PRH 800-160/2 Huv med svivel, inkluderar en 800N gasfjäder som ersätter standard gasfjäder. Passar en PR 2000-160.

PRH 800-160/3 Huv med svivel, inkluderar en 1150N gasfjäder som ersätter standard gasfjäder. Passar en PR 3000-160.



*360° svivelfunktion möjliggör en bredare uppfångning och maximal flexibilitet.*



### **Teknisk data**

Egenskaper..... Svårantändlig, lämplig för svets och rökgaser.  
Temperaturområde... -10°C till +90° C.  
Ståldetaljer..... Pulverlackerade.  
Vikt..... 2,2 kg

*I Fumex sortiment ingår även fläktar, tillbehör, styrautomatik och filter passande punktutsug*