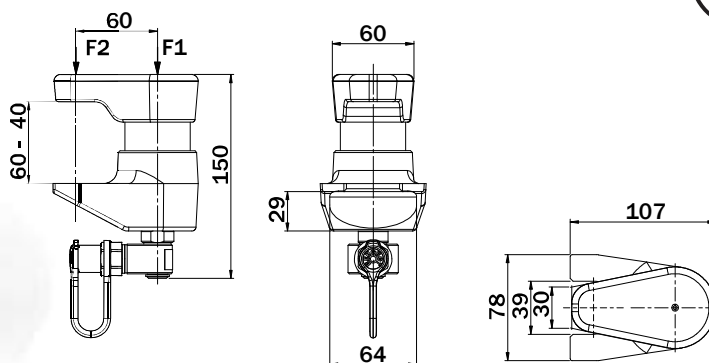
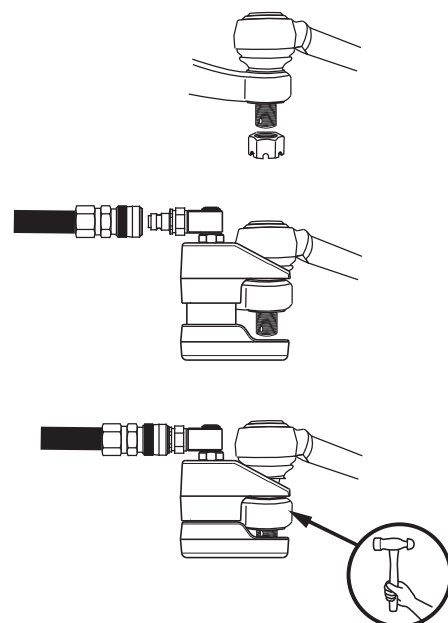


■ **BALL JOINT EXTRACTOR - BE57-39**  
■ **STYRLEDSAVIDRAGARE - BE57-39**



3,3-5,8 ton

Description Benämning	Part no Artikelnr	Capacity	Working pressure	Stroke	Working range	Capacity/Kapacitet		Stroke Vol.	Quick coupl.	Weight
		Kapacitet kN (t)	Arbetsstryck MPa	Slaglängd mm	arbetsområde mm	F1 kN	F2 kN	Slagvolym cm <sup>3</sup>	Snabbkoppl. AQU8	Vikt kg
BE57-39	44650	33-57 (3,3-5,8)	70	20	60-40	57	33	16	AQU8	2,7



■ Universal tool for disassembly of joints

• **Light and portable**

The light and handy hydraulic ball joint extractor is provided with a swiveling quick-coupling, which makes it easy to attach the tool to a hydraulic pump and prepares the tool for being used directly on the vehicle.

• **Easy to use**

When the hydraulic ball joint extractor is attached to a foot-operated air/hydraulic pump, the operator is able to handle the tool in a controlled way with both hands.

■ Universellt verktyg för demontering av styrleder

• **Lätt och flexibel**

Den lätta och smidiga hydrauliska styrledsavdragaren är utrustad med en svivlande snabbkoppling, vilket förenklar anslutningen till en pump och gör verktyget lätt att använda för arbeten direkt på fordonet.

• **Enkel hantering**

När styrledsavdragaren ansluts till en fotmanövrerad lufthydraulisk pump kan mekanikern hantera verktygen på ett kontrollerat sätt med båda händerna.