



**MOBILE OIL SUCTION UNIT EVACUATOR-24**  
**ASPIRADOR DE ACEITE EVACUATOR-24**  
**RÉCUPÉRATEUR D'HUILE PAR ASPIRATION EVACUATOR-24**  
**ALTÖLABSAUGWAGEN EVACUATOR 24-N**



Parts and technical service guide  
Guía de servicio técnico y recambio  
Guide d'instructions et pièces de rechange  
Technische Bedienungsanleitung

Part No. / Cód. / Réf. / Art. Nr.:  
**371 600**

*Description / Descripción / Description / Beschreibung*

**EN**

Waste oil suction unit for waste oil collection by suction through a probe, in substitution of the oil level indicator, inserted into the oil dipstick. The suction is produced by the depression created in the container by an air operated vacuum pump.

- Container capacity: 25 l.
- Permanent level indicator of collected oil.

**ES**

Unidad para la recuperación de aceite usado a 70-80 °C mediante aspiración a través de una sonda introducida en sustitución de la cala de nivel del motor. La aspiración se produce debido a la depresión creada en el depósito de recuperación por una bomba de vacío neumática.

- Capacidad depósito: 25 l.
- Indicador permanente de nivel de aceite recuperado.

**FR**

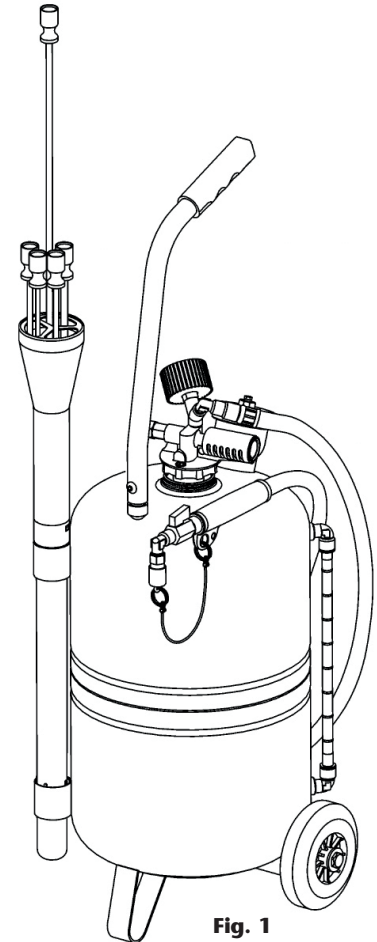
Récupérateur d'huile usée à 70-80 °C par aspiration à travers une sonde introduite dans le puits de jauge. L'aspiration se fait grâce à la dépression créée dans le réservoir de récupération d'huile à l'aide d'une pompe de vidange pneumatique.

- Capacité du réservoir : 25 l.
- Indicateur permanent du niveau d'huile récupérée.

**DE**

Gerät zum Absaugen von Altölender Gefahrenklasse A-III aus allen Fahrzeugen geeignet. Die Absaugung erfolgt durch Unterdruck direkt über die Peilstaböffnung mittels Saugsonden bzw. Adaptern.

- Behälterkapazität 25 l.
- Permanente Füllstandsanzeige



**Fig. 1**

*Assembly / Montaje / Montage / Montage*

**EN**

- Fasten the handle with the screw (fig 2).
- Place the probe holder into its support (fig 3).

**ES**

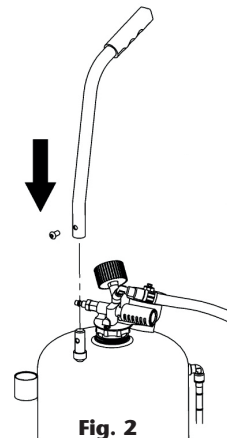
- Monte el manillar, fijándolo con el tornillo (fig. 2).
- Coloque el porta-cánulas en su soporte (fig. 3).

**FR**

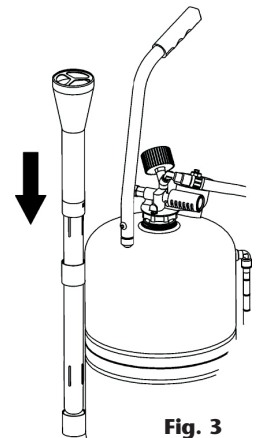
- Monter le guidon et le visser (fig. 2).
- Placer le porte-sondes sur le support qui lui convient (fig. 3).

**DE**

- Griff mit die Schraube befestigen (Bild 2).
- Den Sondenköcher in die entsprechende Halterung stecken (Bild 3).



**Fig. 2**



**Fig. 3**

Start-up / Puesta en marcha / Mise en fonction / Inbetriebnahme

EN

Close the valve of the suction hose (fig 4).  
Connect the compressed air to the vacuum pump (fig 5). When the vacuum meter reaches the middle of the green zone, disconnect the air to operate in independent mode. For suction with line connection, maintain the air connected.

FR

Fermer la vanne du flexible d'aspiration (fig. 4).  
Brancher l'air comprimé à la pompe à vide (fig. 5). Lorsque l'aiguille du manomètre atteindra la moitié de la zone verte, débrancher l'air comprimé pour fonctionner en autonome. Il est préférable en revanche de maintenir l'air comprimé branché pour procéder à une aspiration branchée à une ligne d'air.

ES

Cerrar la válvula de la manguera de aspiración (fig. 4).  
Conectar el aire comprimido a la bomba de vacío (fig. 5). Cuando el vacuómetro llegue hasta la mitad de la zona verde, desconectar para funcionar en modo autónomo. Para aspiración con conexión a la red, mantener el aire conectado.

DE

Ventil des Saugschlauches schliessen (Bild 4).  
Druckluft an die Vakuumpumpe anschliessen (Bild 5). Ist der Zeiger im Druckmesser in der Mitte des grünen Bereichs, Druckluft abschalten. Danach arbeitet das Gerät selbstständig -ohne Druckluft- weiter. Die Druckluftleitung sollte jedoch angeschlossen bleiben.

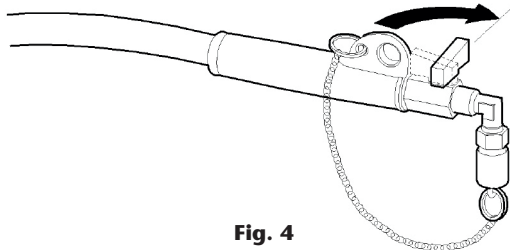


Fig. 4

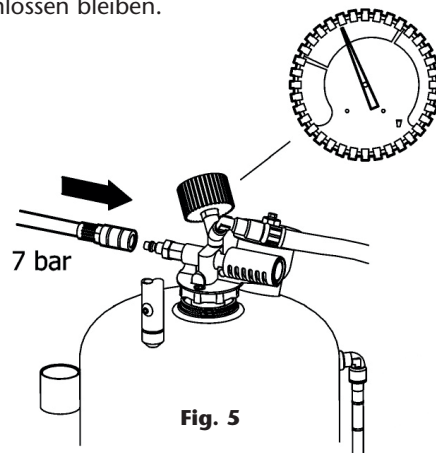


Fig. 5

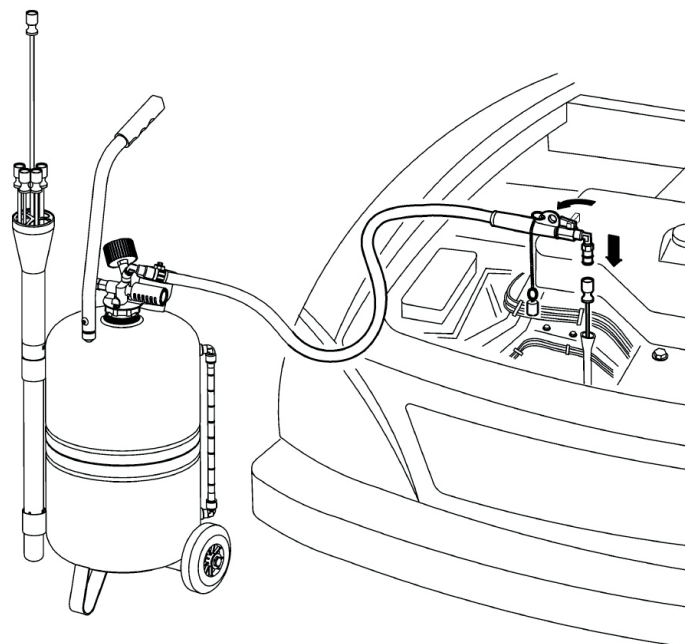
Suction collection / Recuperación por aspiración / Récupération par aspiration / Absaugvorgang

EN

- Remove the level indicator from the oil dipstick and introduce a suitable probe or connector.
- ATTENTION:** The probe must reach the lowest point in the crank case.
- Take off the cap from the suction hose and connect the hose to the probe or connector. Open the valve to start the suction (fig 6).
- Once the suction is finished, close the valve on the suction hose. The waste oil suction can be carried out without recharging the unit while the vacuum meter is still in the green zone.

ES

- Sacar la varilla de nivel del motor e introducir la sonda de mayor diámetro posible o el conector adecuado.
- ATENCIÓN:** Alcanzar con la sonda el punto más bajo del carter.
- Quitar el tapón de la manguera de aspiración y conectarla a la sonda o al conector. Abrir la válvula para iniciar la aspiración (fig. 6).
- Cuando la aspiración esté finalizada, cerrar la válvula de la manguera de aspiración. Repetir el proceso de aspiración mientras el vacuómetro esté en la zona verde.



Suction collection / Recuperación por aspiración / Récupération par aspiration / Absaugvorgang

**FR**

- Sortir la jauge du moteur et introduire la sonde dotée du plus grand diamètre possible ou le raccord le plus approprié.

**ATTENTION :** Il est primordial d'atteindre le point le plus bas du carter avec la sonde.

- Retirer le bouchon du flexible d'aspiration et brancher le flexible en question à la sonde ou au raccord. Ouvrir la vanne pour procéder à l'aspiration (fig. 6).
- Dès que l'aspiration est terminée, fermer la vanne se trouvant au niveau du flexible d'aspiration. Répéter l'opération tant que l'aiguille du manomètre se trouve dans la zone verte.

**DE**

- Ölmess-Stab am Motor herausziehen und eine Sonde im grösstmöglichen Durchmesser oder ein geeignetes Verbindungstück einführen.

**ACHTUNG:** Die Sonde muss den untersten Punkt der Ölwanne erreichen.

- Kappe vom Saugschlauch entfernen und diesen mit Sonde oder Verbindungstück zusammenfügen. Ventil öffnen und der Absaugvorgang beginnt.
- Nach Beendigung des Absaugens das Ventil am Saugschlauch schliessen. Den Vorgang wiederholen, während sich der Zeiger des Druckmessers noch im grünen Bereich befindet.

Emptying the container / Descargar el depósito / Vidange du réservoir / Absaugvorgang

**EN**

Empty the container through the 2" lid situated on the top of the container. Unscrew the lid and pour the waste oil into a waste oil storage container. If a waste oil discharge pump is available, introduce the suction hose of the same into the 2" opening of the container and evacuate the waste oil.

**ES**

Realizar la descarga a través del tapón de 2" situado en la parte superior del depósito. Para ello desenroscar el tapón y volcar la unidad en un depósito o contenedor adecuado para el almacenamiento de aceite usado. Si dispone de una bomba para descarga de aceite usado, puede introducir la manguera de aspiración de dicha bomba en el depósito a través del tapón de 2" y realizar la aspiración.

**FR**

Procéder à la vidange du réservoir par le bouchon de 2" situé sur la partie supérieure du réservoir. Desserrer le bouchon et pencher l'appareil vers un réservoir ou citerne spécifique pour le stockage d'huile usée. Si vous disposez d'une pompe de vidange d'huile usée, il est préférable dans ce cas, d'introduire le flexible d'aspiration dans le réservoir par le bouchon de 2" et de procéder ainsi à l'aspiration d'huile usée.

**DE**

Die Entleerung geschieht durch die 2" -Verschraubung oben am Behälter. Den Deckel abschrauben und das Altöl in ein dafür vorgesehenes Gefäß gießen. Falls eine Pumpe für Altöl-Entleerung vorhanden ist, den Ansaugschlauch in die 2"- Öffnung des Behälters einführen und das Öl abpumpen.

Trouble shooting / Anomalías y soluciones / Anomalies et solutions

**EN**

Symptom	Possible Causes	Solution
Vacuum gauge needle does not move.	Damaged or obstructed vacuum gauge	Replace the vacuum gauge
The vacuum gauge does not reach the green zone.	Not enough air pressure in the line.	Increase the air pressure.
	Insufficient air delivery.	Increase the air line diameter and if possible decrease the length of the same.
The unit does not suck, even if the vacuum gauge indicates the adequate pressure.	The oil is cold.	Run the motor for a few minutes before the suction.
	The valve on the suction hose is closed or contaminated.	Open or clean the valve.
	The suction probe or connector is contaminated.	Clean or replace the probe/ connector.
The unit does not suck and loses vacuum progressively.	Damaged or worn o-rings on probe connector.	Replace the o-rings.
	The probe end does not reach the oil due to that it is extremely curved or misguided.	Remove the probe and carefully reintroduce it, making sure that the bottom is reached.

ES

Síntomas	Posibles causas	Soluciones
Aguja del vacuómetro estática mientras la depresión.	Vacuómetro estropeado u obstruido.	Sustituir el vacuómetro.
La aguja no alcanza la mitad de la zona verde.	Insuficiente presión de aire en la red.	Aumentar la presión de aire.
	Insuficiente caudal de aire.	Aumentar secciones de paso en el suministro y limitar en lo posible la longitud.
El equipo no aspira o el vacuómetro no marca la depresión adecuada.	Llave de aspiración (A) cerrada.	Abrir llave de aspiración (A).
	El aceite está frío.	Mantener el motor en marcha unos minutos antes de realizar la extracción.
	Cánulas obstruidas.	Limpiar o sustituir cánulas.
El equipo no aspira y pierde progresivamente el vacío.	Juntas tóricas (12x2) deterioradas (marca 30).	Sustituir juntas.
	La cánula no alcanza el aceite. Extremo curvado o desviado.	Sacar la cánula y volver a introducir, teniendo especial cuidado de alcanzar el fondo del cárter.

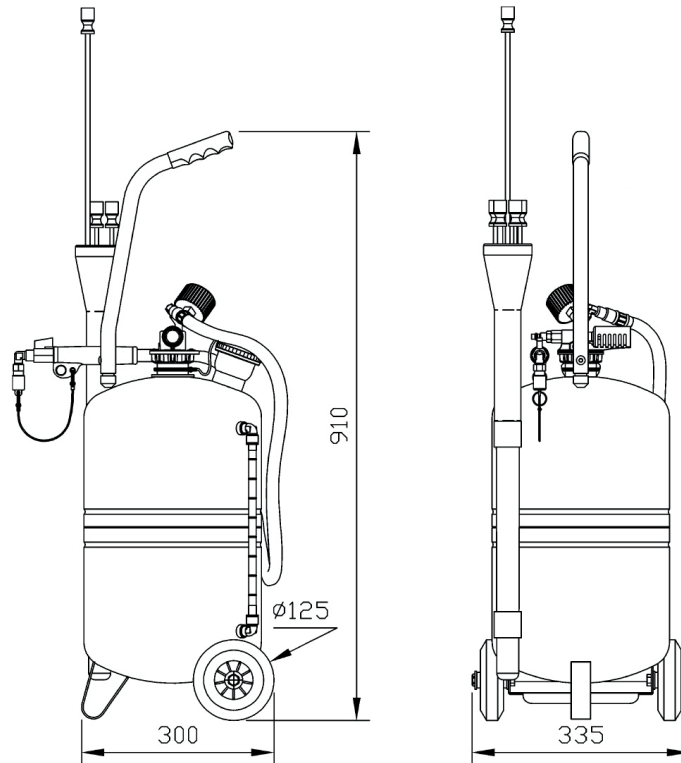
FR

Problèmes	Causes	Solutions
L'aiguille du manomètre ne bouge pas pendant que le réservoir se dépressurise.	Le manomètre est endommagé ou bouché.	Remplacer le manomètre.
	La soupape de charge est bouchée.	Remplacer la soupape.
L'aiguille du manomètre n'atteint pas la moitié de la zone verte.	Pression insuffisante au niveau de la liaison d'air (minimum: 6-7 bar).	Augmenter la pression de la liaison d'air.
	Débit d'air insuffisant.	Augmenter le diamètre de la ligne d'air et diminuer la longueur de celle-ci.
	Le silencieux de la pompe de vidange est bouché par des impuretés.	Nettoyer ou remplacer le silencieux.
L'appareil n'aspire pas ou le manomètre n'indique pas la dépression adéquate.	Vanne d'aspiration (A) fermée.	Ouvrir la vanne d'aspiration (A).
	L'huile est froide.	Maintenir le moteur en marche pendant quelques minutes avant de procéder à l'aspiration d'huile usée.
	Sondes bouchées.	Nettoyer ou remplacer les sondes.
L'appareil n'aspire pas ou perd progressivement de la pression.	Joints toriques (12 x 2) abîmés (position 30).	Remplacer les joints toriques.
	La sonde n'atteint pas l'huile. Extrême courbé ou dévié.	Sortir la sonde et l'introduire à nouveau en veillant à bien arriver au fond du carter.

DE

Symptome	mögl. Ursache	Lösung
Zeiger des Druckmessers bewegt sich nicht bei Druckreduzierung.	Druckmesser beschädigt.	ersetzen.
Zeiger des Druckmessers erreicht nicht den grünen Bereich.	nicht genug Luftdruck.	Luftdruck erhöhen.
	nicht genug Luftzufuhr.	Durchmesser der Druckleitung erhöhen und/oder Leitung kürzen.
Das Gerät saugt nicht, obwohl der Druckmesser den richtigen Druck zeigt	das Öl ist kalt.	Motor einige Minuten vor dem Absaugen laufen lassen.
	Ventil am Saugschlauch ist geschlossen.	Ventil öffnen.
	Saugrohr ist verstopft.	Reinigen oder ersetzen.
Das Gerät saugt nicht oder verliert Druck.	beschädigte oder abgenutzte O-Ringe am Saugrohr oder Verbindungsstück.	O-Ringe ersetzen.
	Saugrohr erreicht das Öl nicht.	Saugrohr herausziehen, führen und vergewissern, dass der Boden erreicht wird.

2016.02.11-16:00



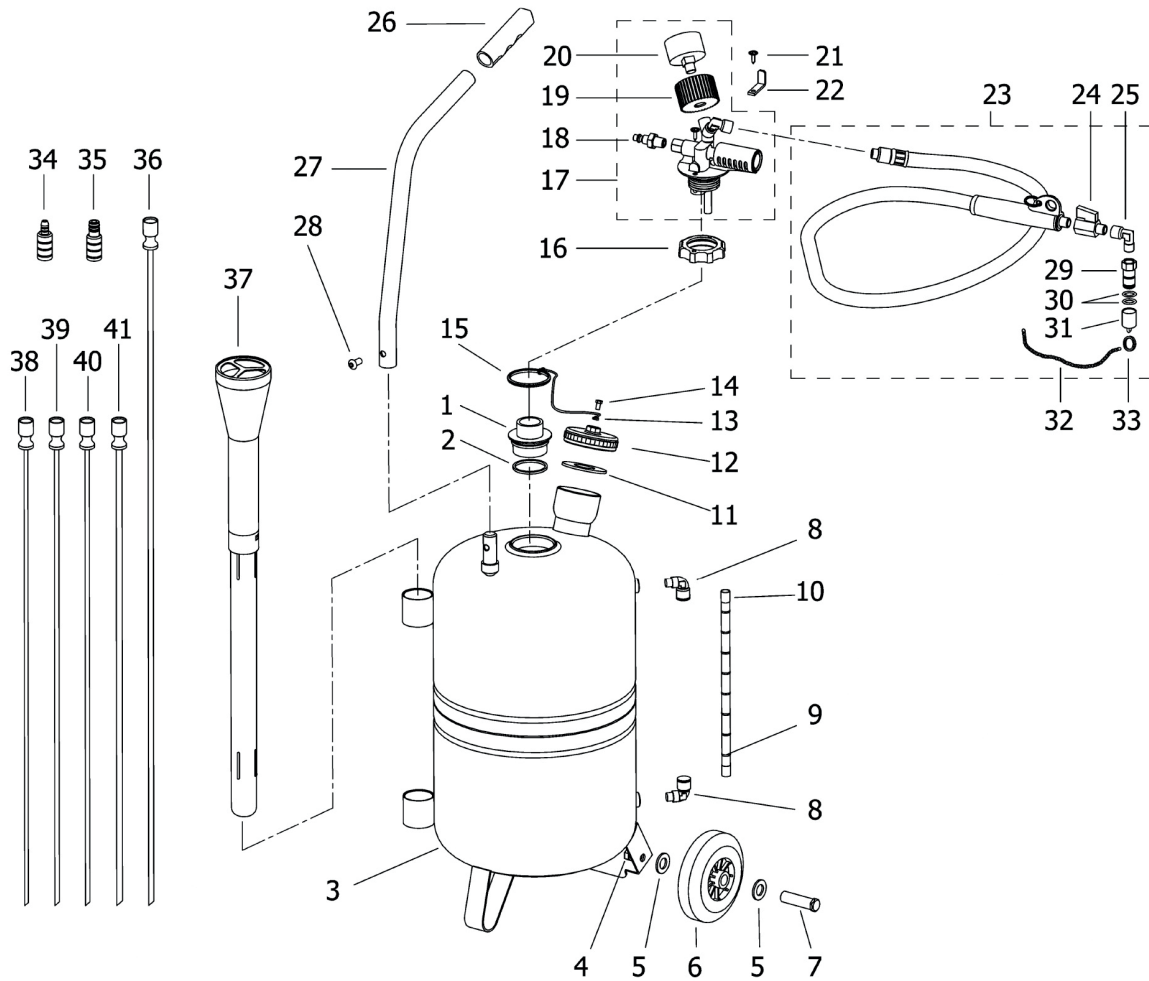
Technical data / Datos técnicos / Características técnicas / Technische Daten

EN ES FR DE

Tank capacity	Capacidad depósito	Capacité du réservoir	Tankvolumen	25 l
Time to reach complete vacuum	Tiempo para obtener una depresión completa	Temps nécessaire pour atteindre une dépressurisation complète	Dauer bis zum Erreichen des kompl. Vakuums	2 m 15 s
Effective suction volume	Volumen aspirable después de una depresión completa	Volume aspiré après une dépressurisation complète	Saugvolumen	15 l

Suction capacity	Capacidad de aspiración	Capacité d'aspiration	Saugleistung	
Ø5 mm probe at 80°, SAE 30	Sonda de Ø5 mm a 80°, SAE 30	Sonde de Ø5 mm a 80°, SAE 30	Ø5 mm Sonde bei 80°, SAE 30	1,5 l/min
Ø8 mm probe at 80°, SAE 30	Sonda de Ø8 mm a 80°, SAE 30	Sonde de Ø8 mm a 80°, SAE 30 Ø8 mm	Sonde bei 80°, SAE 30	2,5 l/min
Mercedes probe at 80°, SAE 30	Cánula Mercedes a 80°, SAE 30	Sonde Mercedes a 80°, SAE 30	Mercedes Sonde bei 80°, SAE 30	5,1 l/min

2016\_02\_11-16:00



EN ES FR DE

**Spare part kit / Kit de recambio / Kit de rechange / Ersatzteil-Sätze**

Part No / Cód. / Réf. / Art. Nr.	Pos	Description	Descripción	Description	Beschreibung
<b>737 515</b>	17	Vacuum pump	Bomba de vacío	Pompe à vide	Vakuumpumpe
<b>737 967</b>	23	Suction hose	Manguera de aspiración	Flexible d'aspiration	Saugschlauch
<b>737 950</b>	34 - 41	Probe kit	Kit de sondas	Jeu de sondes	Sonden-Satz

**Parts available separately / Piezas disponibles por separado /  
Pièces disponibles séparément / Einzel lieferbare Teile**

Part No / Cód. / Réf. / Art. Nr.	Pos	Description	Descripción	Description	Beschreibung
<b>951 112</b>	6	Wheel Ø 125	Rueda Ø 125	Roue Ø 125	Rad Ø 125
<b>951 350</b>	20	Vacuum meter	Vacuometro	Manomètre	Druckmesser
<b>950 322</b>	24	Ball valve	Válvula de bola	Vanne	Kugelventil
<b>743 313</b>	29	Mercedes connector	Conector Mercedes	Sonde Mercedes	Verbindungsstück f. Mercedes
<b>946 012</b>	30	O ring	Junta tórica	Joint Torique	O-Ring
<b>737 949</b>	36	Flexible probe 7x5x1000	Sonda flexible 7x5x1000	Sonde flexible Flexible 7x5x1000	Sonde 7x5x1000
<b>737 954</b>	38	Metallic probe 5x4x700	Sonda metálica 5x4x700	Sonde métallique 5x4x700	Metall-Sonde 5x4x700
<b>737 955</b>	39	Metallic probe 6x5x700	Sonda metálica 6x5x700	Sonde métallique 6x5x700	Metall-Sonde 6x5x700
<b>737 952</b>	40	Flexible probe 6x4x700	Sonda flexible 6x4x700	Sonde flexible 6x4x700	Flexible Sonde 6x4x700
<b>737 953</b>	41	Flexible probe 8x6x700	Sonda flexible 8x6x700	Sonde flexible 8x6x700	Flexible Sonde 8x6x700

2016\_02\_11-16:00

**EN**

The design and manufacturing of the equipment DRAINER 100 as well as the tests carried out on the said model follow, by **Samoa Industrial S.A.** 's own will, the recommendations stated in the part 1 of the UNE EN-286 Directive, «Simple unfired pressure vessels designed to contain air», and more specifically in the Class 3 vessels indication (Vessels with PS x V < 200 bar.l.) stated in paragraph 4 in the said Directive.

The Samoa brand mobile suction drainer for the collection of waste oil by depression, model EVACUATOR 24/N (Part No. 372000) is a unit which:

- **IS NOT submitted to the Directive of Machine Security 2006/42/CE**, as there are no mobile elements in its operating system.
- **DO RESPOND to the Directive of Security of Operating Equipment 2009/104/CE.**

**ALWAYS** FOLLOW THE OPERATING INSTRUCTIONS INDICATED IN THE PARTS AND TECHNICAL SERVICE GUIDE, WHICH IS SUPPLIED WITH THE PRODUCT.

**ES**

El diseño, la fabricación y ensayos del equipo EVACUATOR 24/N se educan, por voluntad propia de **Samoa Industrial S.A.**, a las recomendaciones incluidas en la Norma armonizada UNE EN-286 part. 1 «Recipientes a presión simple no sometidos a llama» y en concreto, a lo indicado para recipientes de Clase 3 (Recipientes con PS x V < 200 bar.l.) según el punto 4 de la norma.

El aspirador móvil para recuperación de aceite mediante depresión, marca SAMOA modelo EVACUATOR 24/N (Cód. 371600) es un equipo que:

- **NO está sometido a la Directiva de Seguridad en Máquinas 2006/42/CE**, al no disponer de elementos móviles en su sistema de funcionamiento.
- **SÍ cumple con la Directiva sobre Seguridad en Equipos de Trabajo 2009/104/CE.**

**SIGA SIEMPRE** LAS INSTRUCCIONES DE FUNCIONAMIENTO INDICADAS EN LA GUÍA DE SERVICIO TÉCNICO Y RECAMBIOS QUE SE ENTREGA CON EL.

**FR**

Suivant la volonté de la Société **Samoa Industrial, S.A.**, le design, la fabrication ainsi que les essais réalisés sur l'appareil DRAINER 100 ont scrupuleusement suivi les recommandations indiquées par la Norme Harmonisée UNE EN-286 art.1 « Récipients sous pression simples non soumis aux flammes » et plus précisément celles qui concernent l'aparté des récipients de Classe 3 (Récipients avec PS x V < 200 bar.l.) tel qu'il est indiqué sur le point 4 de la Norme.

Le récupérateur mobile d'huile de marque Samoa et de modèle EVACUATOR 24/N (Réf : 371600), fonctionne par aspiration, par système Venturi, est un outil de travail qui :

- **N'est PAS soumis à la Réglementation des Mesures de Sécurité pour les machines 2006/42/CE** dans la mesure où ces appareils ne possèdent aucun élément mobiles dans leur système de fonctionnement.
- **RÉPONDE aux conditions requises par la Réglementation qui concerne les Mesures de Sécurité pour les Équipements de Travail 2009/104/CEE.**

**TOUJOURS SUIVRE** LES INSTRUCTIONS INDIQUÉES SUR LE GUIDE D'INSTRUCTIONS ET PIÈCES DE RECHANGE QUI EST FOURNI AVEC CHAQUE APPAREIL.

**DE**

Das Design und die Herstellung des Modells EVACUATOR 24/N, sowie die am Gerät durchgeführten Tests, wurden von **Samoa Industrial S.A.** in eigener Verantwortung gemäss den Sicherheitsnormen Art. 1 der UNE EN-286: "Behälter f. einfachen Druck, die keinen offenem Feuer ausgesetzt sind und in genauer Spezifikation gemäss den Sicherheitsnormen für Behälter der Klasse 3 (Behälter mit PS x V < 200 bar .l.), wie in Absatz 4 dieser Norm beschrieben, eingehalten und überwacht.

Der fahrbare Altöl-Absaugwagen Modell EVACUATOR 24/N, (Modell-Nr.: 371600), für die Entleerung durch Druck, ist ein Gerät, das:

- **nicht den Vorschriften für Maschinen-Sicherheit 2006/42/CE**, weil keine beweglichen Teile im Arbeitssystem sind.
- **den Sicherheitsvorschriften für Arbeitsgeräte 2009/104/EEC.**

DIE BEDIENUNGSANLEITUNG, DIE DEM GERÄT BEILIEGEN, SOLLTEN **GENAU BEACHTET** WERDEN.

**EN**

**SAMOA INDUSTRIAL, S.A.**, Pol. Ind. Porceyo, I-14 - Camino del Fontán, 831 - 33392 – Gijón – Spain, declares that the product(s):  
**371 600**  
conform(s) with the EU Directive(s): **2009/104/CE**.

**ES**

**SAMOA INDUSTRIAL, S.A.**, Pol. Ind. Porceyo, I-14 - Camino del Fontán, 831 - 33392 – Gijón – España, declara que el(los)  
producto(s): **371 600**  
cumple(n) con la(s) Directiva(s) de la Unión Europea: **2009/104/CE**.

**FR**

**SAMOA INDUSTRIAL, S.A.**, Pol. Ind. Porceyo, I-14 - Camino del Fontán, 831 - 33392 – Gijón – Espagne, déclare que le(s) produit(s):  
**371 600**  
est(sont) conforme(s) au(x) Directive(s) de l'Union Européenne: **2009/104/CE**.

**DE**

**SAMOA INDUSTRIAL, S.A.**, Pol. Ind. Porceyo, I-14 - Camino del Fontán, 831 - 33392 – Gijón – Spanien, bestätigt hiermit, dass  
das(die) Produkt(e):  
**371 600**  
der(die) EG-Richtlinie(n): **2009/104/CE** entspricht (entsprechen).

**For SAMOA INDUSTRIAL, S.A.  
Por SAMOA INDUSTRIAL, S.A.  
Pour SAMOA INDUSTRIAL, S.A.  
Für SAMOA INDUSTRIAL, S.A.**



**Pedro E. Prallong Álvarez**

Production Director  
Director de Producción  
Directeur de Production  
Produktionsleiter