

BeoLab 8000

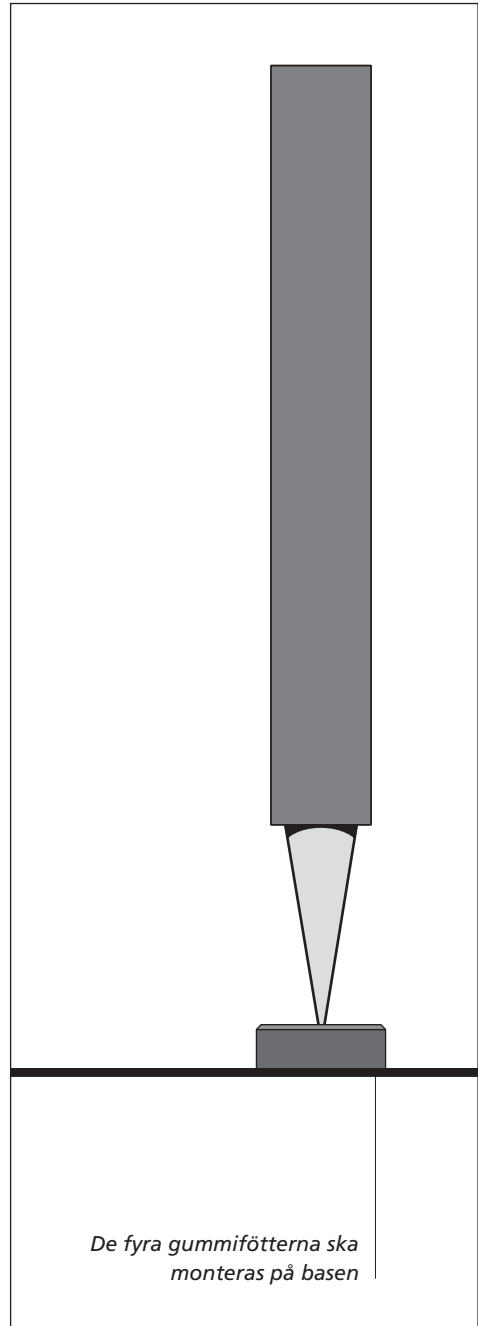
Bruksanvisning

När du har monterat ihop högtalarna, är de klara att anslutas till en Beomaster eller Beovision och till nätet. (Se bifogade blad med monteringsanvisning).

Placering

BeoLab 8000 tar väldigt lite plats på golvet. De kan faktiskt placeras var som helst, där det är mest bekvämt för din möblering och för din lyssning.

BeoLab 8000 är endast avsedd att användas i torra omgivningar.

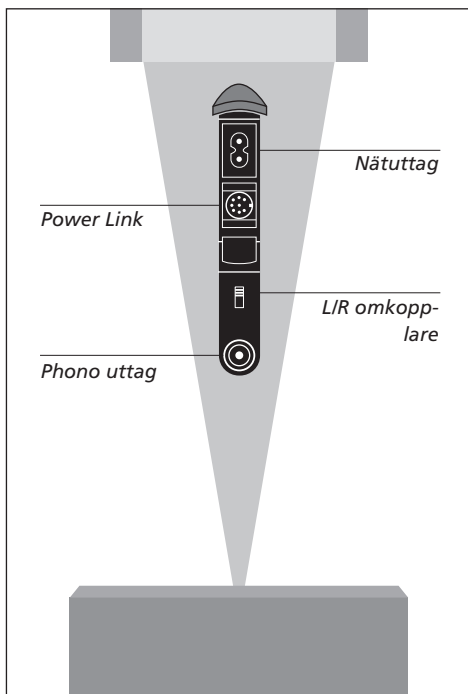
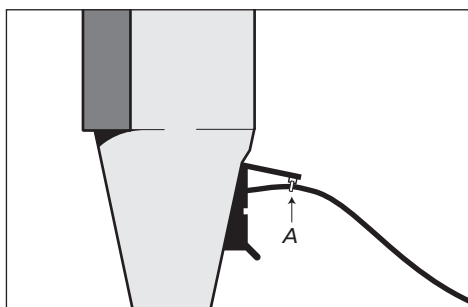
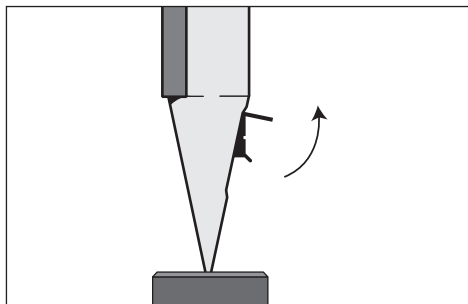


Koppla samman högtalaren och Beomastern eller Beovisionen genom att använda den medsända 8-poliga Power Link kabeln. Anslut den ena änden i Power Link uttaget på högtalaren och den andra i ett av Power Link uttagen på Beomastern eller Beovisionen.

När du har anslutit högtalarna till Beomastern eller Beovisionen, ska omkopplaren under Power Link uttaget på högtalaren ställas i läge L eller R: L för vänster och R för höger högtalare.

Slutligen ansluter du högtalarna till nätet med den medsända nätkabeln. För att säkra att nätsladden inte dras ur, föreslår vi att du fäster sladden vid det svarta locket med medföljande buntband (A).

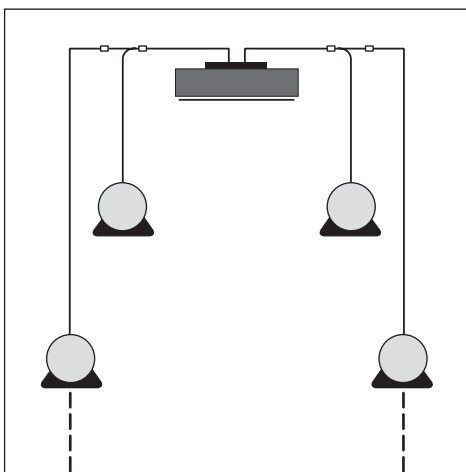
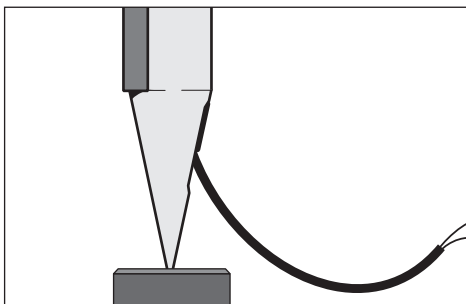
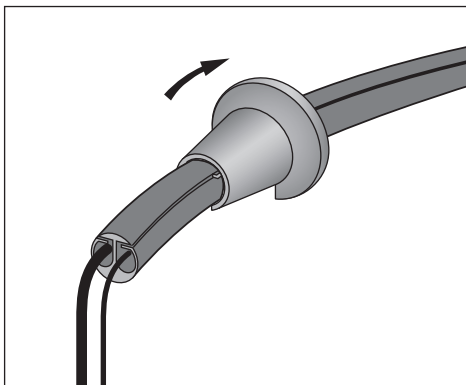
Phono-uttaget under omkopplaren ska användas istället för Power Link uttaget om högtalaren ska anslutas till en produkt av annat fabrikat än Bang & Olufsen. I detta fall ska omkopplaren stå i läge LINE.



Obs! Typnumret på BeoLab 8000 högtalaren finns på etiketten som är placerad på insidan av locket.

Gummislangen som följer med BeoLab högtalaren är speciellt designad för BeoLab 8000. Använd medföljande verktyg för att stänga ledningshöljet när du har placerat både nätsladden och Power Link-ledningen i höljet.

Du kan ansluta mer än ett par (faktiskt så många som tio par) BeoLab 8000 högtalare till din Beomaster eller Beovision.



Den speciella adaptern, reservdel nr 6270706, kan användas för att ansluta extra par BeoLab 8000 högtalare till ditt Bang & Olufsen system. Adaptorn finns som tillbehör hos din Bang & Olufsen handlare.

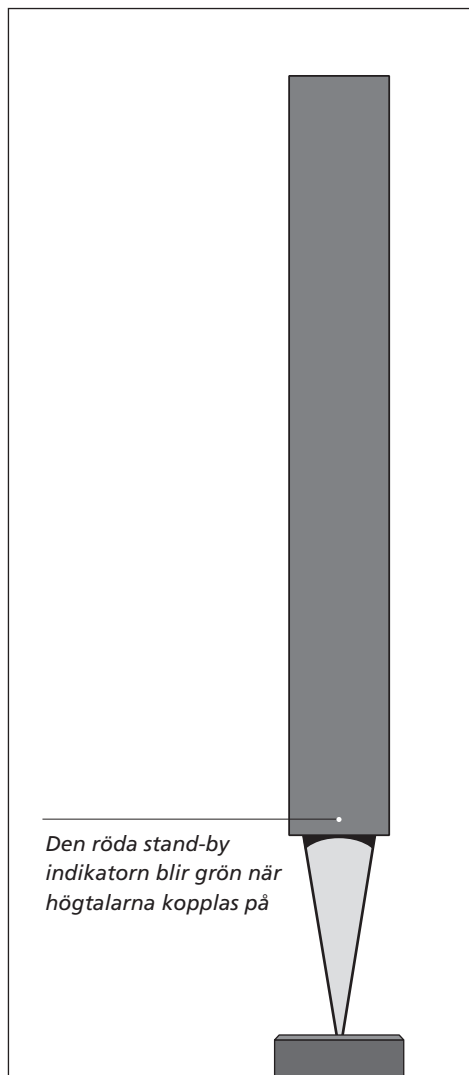
I det ögonblick du ansluter högtalaren till nätet, tänds en liten röd lampa ovanför konen, bakom tyget, vilket indikerar att högtalaren är i stand-by läge.

När du kopplar på ditt Bang & Olufsen audio- eller videosystem startas BeoLab 8000 högtalaren samtidigt.

Den röda stand-by indikatorn blir grön som ett tecken på att högtalaren är på.

När du stänger av ditt system, eller när du »mutar« ljudet, tänds den röda indikatorn omedelbart som ett bevis på att högtalaren är avstängd.

Om BeoLab 8000 anslutits till ett system av annat fabrikat, via phono-uttaget, startar högtalarna när de tar emot en signal från systemet. De stängs av några minuter efter det att signalen har försvunnit.



Underhåll

Rengör BeoLab 8000 högtalaren med en mjuk, väl urvriden trasa som du doppat i en lösning av ljummet vatten och några droppar mildt rengöringsmedel, t ex diskmedel.

Vi rekommenderar att du tar bort eventuellt damm från den svarta basen, genom att använda en mjuk borste, innan du torkar rent med en svamp.

Obs! Använd aldrig alkohol eller andra lösningsmedel för att rengöra BeoLab 8000.



Denna produkt uppfyller bestämmelserna i EU-direktiv 89/336 samt 73/23.

Förbehåll för ändringar utan föregående
meddelande!

3506269 0509

Printed in Denmark by Bogtrykergården a-s, Struer