

BeoLab 9

Handbok



WARNING: Utsätt inte enheten för regn eller fukt – det kan utlösa brand eller elektriska stötar. Utsätt inte enheten för droppar eller stänk av vatten och se till att inga föremål fyllda med vätskor – t.ex. vaser är placerade på utrustningen.

För att helt koppla bort enheten från elnätet måste strömsladdens stickpropp dras ut ur vägguttaget.



Blixtsymbolen med pilformat huvud inuti en liksidig triangel används för att uppmärksamma användaren om att det finns oisolerad "farlig spänning" inuti produktens hölje som kan vara av tillräcklig styrka för att innebära en risk för elektriska stötar.



Utopstecknet inuti en liksidig triangel används för att uppmärksamma användaren om att det finns viktiga användnings- och underhållsinstruktioner (service) i dokumentationen som medföljer produkten.

Handledningen ger en beskrivning av hur man installerar ett par högtalare och förbereder dem för användning. Handledningen innehåller information som är användbar när du ska installera högtalarna för första gången, och om du vid ett senare tillfälle behöver flytta eller ändra systemet.

Följ instruktionerna i denna handledning noggrant.

Daglig användning, 4

Information om hur du använder högtalarna, om det inbyggda skyddssystemet och om hur du rengör högtalarna.

Installera högtalarna, 5

Viktig information att ta hänsyn till innan du installerar högtalarna.

Kabelanslutningar, 6

Information om uttag, strömbrytare och kablar, samt hur du ansluter högtalarna till din ljudanläggning.

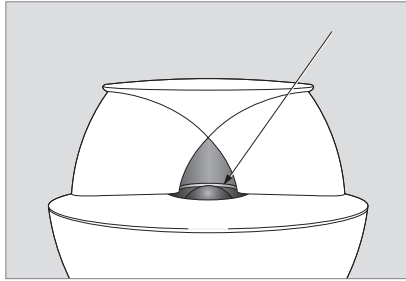
Anpassa högtalarna till rummet, 8

Lär dig hur POSITION-omkopplaren fungerar och hur den ska ställas in för att anpassa varje högtalare till omgivningen (basjustering).

Daglig användning

När du är färdig med installationen av högtalarna enligt beskrivningen på de följande sidorna ska du ansluta hela systemet till vägguttaget. Den röda indikatorlampan lyser, vilket visar att högtalarna är i standbyläge och är redo att användas.

Högtalarna är utformade för att vara i standbyläge när de inte används.



Indikatorlampan är placerad bakom det synliga högtalarmembranet i den akustiska linsen.

Sätta på och stänga av

När du sätter på systemet sätts högtalarna på samtidigt och indikatorlamporna lyser grönt. När du sedan stänger av systemet igen går högtalarna också tillbaka till standbyläge.

Rengöra högtalarna

Rengör dammiga ytor med en torr, mjuk trasa. Avlägsna eventuella fettfläckar eller fastsittande smuts med en mjuk, dammfri trasa som doppats i ljummet vatten och noggrant vridits ur.

Använd aldrig en dammsugare för att rengöra det synliga högtalarmembranet i den akustiska linsen. Framsidan kan dock rengöras med en dammsugare med borstmunstycke på lägsta effekt.

Använd aldrig alkohol eller andra lösningsmedel för att rengöra några delar av högtalaren!

Högtalarskydd

Varje högtalare är utrustad med ett överhettningsskydd som skyddar högtalaren från att skadas vid överhettning. Om ett fel uppstår, eller om högtalarenheten blir överhettad, kopplar systemet automatiskt över högtalaren till standbyläge och indikatorlampan lyser gul.

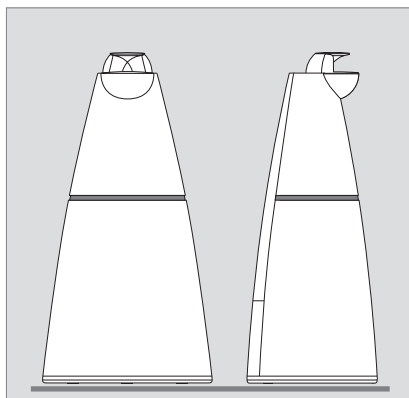
För att sätta på ljudet igen:

- > Koppla ur högtalaren från vägguttaget.
- > Låt systemet återställas eller svalna (i cirka 3–5 minuter).
- > Koppla återigen in högtalaren i vägguttaget.

Om problemet kvarstår, kontakta din Bang & Olufsen-återförsäljare.

Vi rekommenderar att du gör så här när du installerar högtalarna:

- Koppla bort systemet från eluttaget.
- Anslut högtalarna och ställ in omkopplaren märkt LINE–RIGHT–LEFT på varje enskild högtalare enligt beskrivningen i avsnittet "Kabelanslutningar" (sid. 6–7).
- Ställ in omkopplaren märkt FREE–WALL–CORNER till rätt inställning på varje högtalare. Detta förklaras i avsnittet "anpassa högtalarna till ditt rum" (sid. 8–9).
- Anslut hela systemet till vägguttaget igen.



Högtalarna måste placeras stående upprätt på en fast och plan yta.

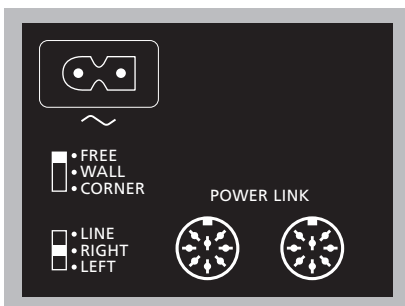
Viktigt

- Se till att högtalarna placeras och ansluts i enlighet med anvisningarna i denna handledning. Använd endast stativ och väggfästen som är godkända av Bang & Olufsen för att undvika skador!
 - Högtalarna kan endast stängas av helt genom att kopplas från vägguttaget. Koppla därför högtalarna till ett lättåtkomligt vägguttag.
 - Försök inte öppna högtalarna. Överlåt sådana åtgärder åt kvalificerad servicepersonal!
 - Högtalarna är endast utformade för inomhusbruk i torra boendemiljöer, och för temperaturer från 10–40°C.
- För bästa möjliga ljudkvalitet, placera inte högtalarna i ett litet slutet utrymme, och placera aldrig några föremål direkt framför dem.
 - Placera högtalarna med framsidan mot den plats där du brukar befinna dig när du lyssnar.

Kabelanslutningar

Högtalarna kan användas med ljud-, video- och link-system från Bang & Olufsen. De kan även kopplas till system som inte kommer från Bang & Olufsen.

För information om uttagen på just ditt system, se systemets särskilda bruksanvisning.



Uttagen och de två omkopplarna finns på baksidan av högtalaren. Avlägsna höljet för att komma åt uttag och omkopplare.

Anslutningspanel

FREE–WALL–CORNER-omkopplare

Omkopplaren har tre inställningar. Vilken inställning som ska användas beror på högtalarnas placering. Detta förklaras i *“Anpassa högtalarna till ditt rum”* (sid. 8–9).

LINE–RIGHT–LEFT-omkopplare

Omkopplaren har tre inställningar. Ställ in omkopplaren på RIGHT eller LEFT när du ansluter högtalarna till ett system från Bang & Olufsen. Ställ in omkopplaren på LINE när du ansluter högtalarna till ett system som inte är från Bang & Olufsen.

POWER LINK-uttag

Dessa uttag används för anslutning till ett Bang & Olufsen-system. Om omkopplaren märkt LINE–RIGHT–LEFT står på LINE, kan du använda ett av Power Link-uttagen för att ansluta högtalaren till ett system som inte är från Bang & Olufsen.

~

Uttag för anslutning till elnätet.

Ansluta till Bang & Olufsen-system

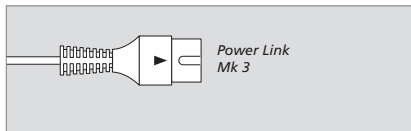
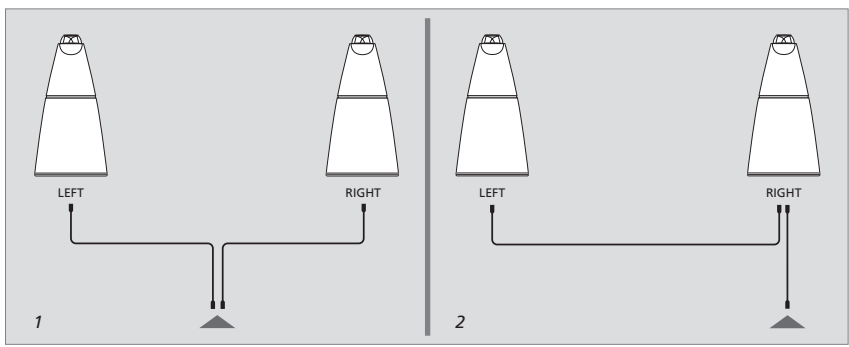
Använd Bang & Olufsens Power Link-kablar för att ansluta högtalarna till ditt system.

Ställ in LINE–RIGHT–LEFT-omkopplaren på RIGHT respektive LEFT (höger och vänster ljudkanal).

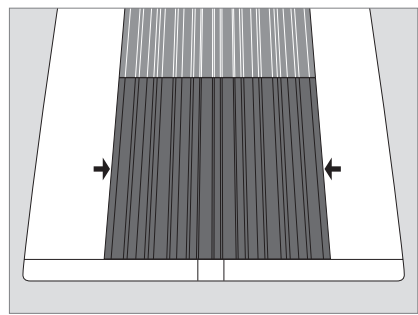
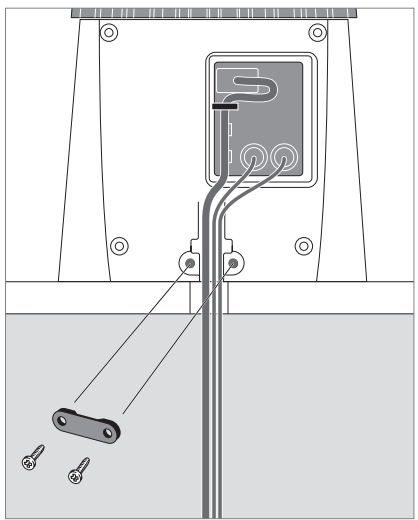
Ansluta till system från andra tillverkare än Bang & Olufsen

Använd en särskild adapter med en vanlig RCA-kontakt i ena änden, och en DIN-kontakt i den andra (”Kabel för linjesignal” – tillbehör som finns att köpa hos din Bang & Olufsen-återförsäljare).

Ställ in LINE–RIGHT–LEFT-omkopplaren på LINE.



Power Link-kablar: Kablarna måste vara av den särskilda typ som är märkta med en triangel på kontakten. Använd inte någon Power Link-kabel av äldre typ, eftersom detta orsakar missljud och därför inte ger bästa möjliga ljudkvalitet!



Power Link-anslutningar: Både höger och vänster ljudsignal går via dessa anslutningar. Därför kan du:

- 1 ansluta en Power Link-kabel från Bang & Olufsen-systemet direkt till varje högtalare.
- eller
- 2 ansluta en Power Link-kabel från Bang & Olufsen-systemet till den första högtalaren och sedan en annan Power Link-kabel till nästa högtalare. På så sätt blir det färre kablar att hålla reda på.

Hölje till anslningspanelen: För att avlägsna höljet, fatta tag i den vänstra och den högra kanten som pilarna visar.

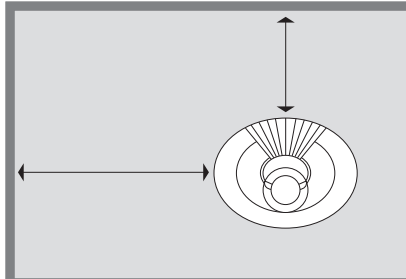
När du har anslutit allt och säkrat kablarna sätter du höljet på plats igen genom att föra in de fyra stiftet på baksidan av höljet i motsvarande hål på högtalaren.

Säkra kablarna: Av säkerhetsskäl måste elsladden fästas i högtalaren. För att göra det, dra elsladden bakom det lilla fästet på anslutningspanelen. Dra sedan alla kablar bakom hållaren och skruva åt de två skruvarna.

Anpassa högtalarna till ditt rum

Högtalarna kan placeras nästan var som helst i rummet. Det bästa och mest naturliga ljudet får du dock om de placeras i enlighet med instruktionerna i denna vägledning.

Acoustic Lens Technology skapar en bättre balans i de höga tonfrekvenserna som kommer direkt från varje högtalare och ljudet som reflekteras av rummet. Systemet ser också till att den rätta tonbalansen skapas i hela det område som är framför högtalaren.



Hur ska man mäta? De avstånd som nämns här har mätts enligt bilden (högtalaren sedd från ovan).

FREE-WALL-CORNER-omkopplaren

Om en högtalare står i ett hörn eller nära en vägg förstärks basnivån jämfört med den basnivå som fås med en högtalare som står i ett mer fristående läge.

För att slippa denna överdrivna basförstärkning, ställ in omkopplaren märkt FREE-WALL-CORNER för att se till att basnivån passar högtalarens placering. Lämplig inställning för omkopplaren beror på avståndet från högtalaren till rummets väggar och hörn.

Följ anvisningarna här samt illustrationen och exemplen på följande sida när du bestämmer vilken av de tre möjliga inställningarna på POSITION-omkopplaren du ska välja för varje högtalare.

FREE

Använd denna inställning om din högtalare är placerad längre än 20 cm från väggen, och högst 65 cm från ett hörn – se det stora ljusgråa området på bilden på nästa sida.

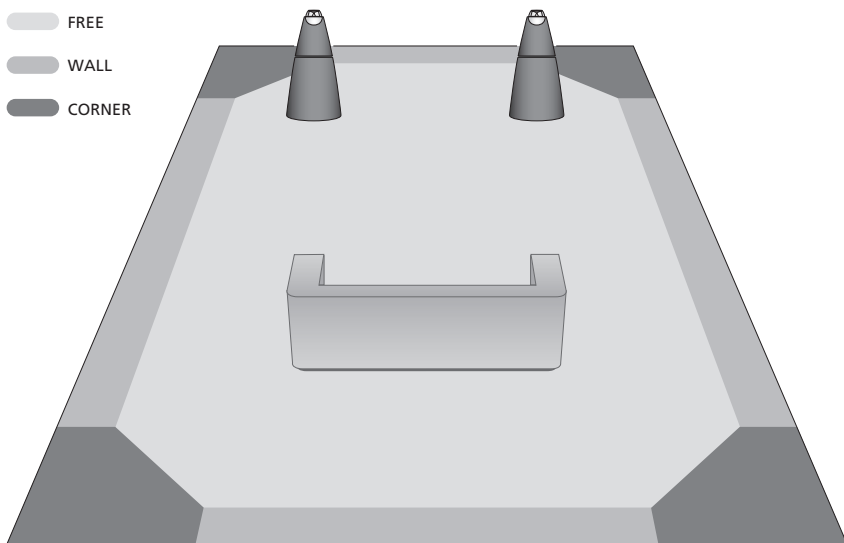
WALL

Använd denna inställning om din högtalare är placerad längre än 20 cm från väggen, och högst 65 cm från ett hörn – se de gråa områdena längs väggarna på bilden på nästa sida.

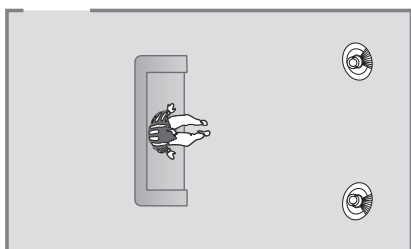
CORNER

Använd denna inställning om högtalaren är placerad i ett hörn – se de mörkgråa områdena på bilden på nästa sida.

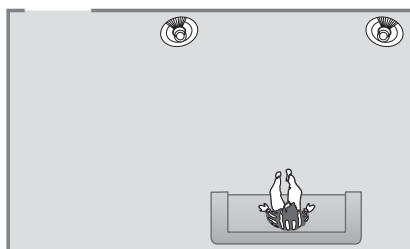
-  FREE
-  WALL
-  CORNER



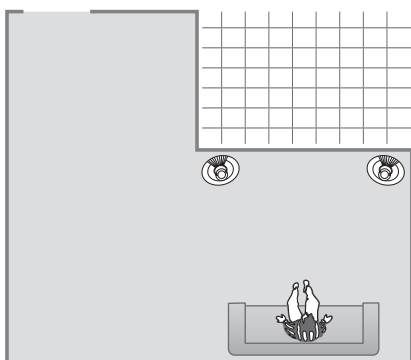
Placeringszoner: De tre inställningarna (FREE–WALL–CORNER) motsvarar de placeringszoner som är märkta med olika gråa nyanser, enligt bilden. Placeringszonerna och de exempel som visas nedan är riktlinjer, och du kan självklart ställa in omkopplaren på valfri inställning.



Exempel 1: Högtalarna är placerade i ena änden av rummet, men inte mot bakväggen eller nära sidoväggarna. Därför bör omkopplaren ställas in på FREE på båda högtalarna.



Exempel 2: En högtalare placeras mot väggen, och den andra i ett hörn. Därför bör den vänstra högtalaren ställas in på WALL, och den högra på CORNER.



Exempel 3: Som i exempel 2 placeras en högtalare mot väggen och den andra i ett hörn. Rummets form har ingen betydelse för vilken inställning du ska välja. Därför bör den vänstra högtalaren ställas in på WALL, och den högra på CORNER.

Om du har en BeoLab 2 subwoofer...

Enligt beskrivningen i handledningen för BeoLab 2, har subwoofern en setup-omkopplare som kan ställas in på 1, 2 eller 3. Inställningarna på denna omkopplare anpassar ljudet från BeoLab 2 enligt olika högtalares olika känslighetsnivåer.

Om du installerar ett par BeoLab 9-högtalare i ett system med BeoLab 2, rekommenderar vi att du ställer in omkopplaren **BeoLab 2 SETUP** på 1.



Avfall som utgörs av eller innehåller elektriska eller elektroniska produkter (WEEE) – Miljöskydd

Europaparlamentet och Europeiska unionens råd har gett ut direktivet för avfall som utgörs av eller innehåller elektriska eller elektroniska produkter. Syftet med direktivet är att förhindra avfall från elektriska och elektroniska produkter och att främja återanvändning och materialåtervinning och andra former av återvinning av sådant avfall. Därmed berör direktivet producenter, distributörer och konsumenter.

WEEE-direktivet föreskriver att både tillverkare och slutkonsumenter ska behandla elektriska och elektroniska produkter och delar på ett miljömässigt säkert sätt och att produkterna och avfallet ska återanvändas eller återvinnas vad gäller deras material eller energi.

Elektriska och elektroniska produkter och delar får inte slängas med vanligt hushållsavfall. Alla elektriska och elektroniska produkter och delar måste samlas in och slängas separat.

Produkter och utrustning som måste samlas in för återanvändning, materialåtervinning och andra former av återvinning är märkta med symbolen som visas.

Genom att kassera elektriska och elektroniska produkter via de insamlingsystem som finns i ditt land skyddar du miljön, människors hälsa och bidrar till en klok och rationell användning av naturresurserna. Insamling av elektriska och elektroniska produkter och avfall förhindrar eventuell nedsmutsning av naturen med skadliga ämnen som kan finnas i elektriska och elektroniska produkter och utrustning.

Din Bang & Olufsen-återförsäljare kan hjälpa dig och ge dig råd om hur du gör dig av med uttjänta elektriska och elektroniska produkter i ditt land.

Med förbehåll för ändringar av tekniska specifikationer, funktioner och deras användning.

Endast för USA!

OBS: Denna utrustning har testats och befunnits klara gränsvärdena för digital utrustning av Klass B, i enlighet med avsnitt 15 i FCC-föreskrifterna.

Dessa gränsvärden har utformats för att ge skäligt skydd mot skadliga störningar vid användning i bostadsmiljö.

Denna utrustning genererar, använder och kan avge radiofrekvensenergi och om enheten inte installeras och används i enlighet med instruktionerna kan den orsaka skadliga störningar på radiokommunikationer. Det finns dock inga garantier för att störningar inte uppkommer i en specifik installation. Om utrustningen orsakar skadliga störningar på radio- eller TV-mottagning, vilket kan fastställas genom att man stänger av och sätter på utrustningen, uppmanas användaren att försöka få bort störningen med hjälp av en eller flera av följande åtgärder:

- Flytta mottagarantennen eller rikta den åt ett annat håll.
- Öka avståndet mellan utrustningen och mottagaren.
- Anslut utrustningen till ett uttag som ligger på en annan krets än den som mottagaren är ansluten till.
- Rådfråga din återförsäljare eller en erfaren radio/TV-tekniker för att få hjälp.

Endast för Kanada!

Denna digitala enhet av Klass B uppfyller alla krav i de kanadensiska föreskrifterna för störande utrustning.



Den här produkten uppfyller de krav som definieras i EEG-direktiven 89/336 och 73/23.

