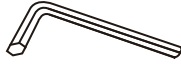




Ax8



Bx16



Dx1



Gx4



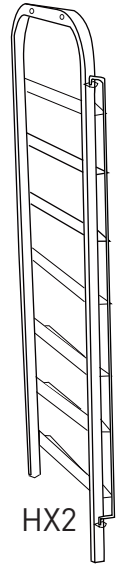
Ex2



Fx2

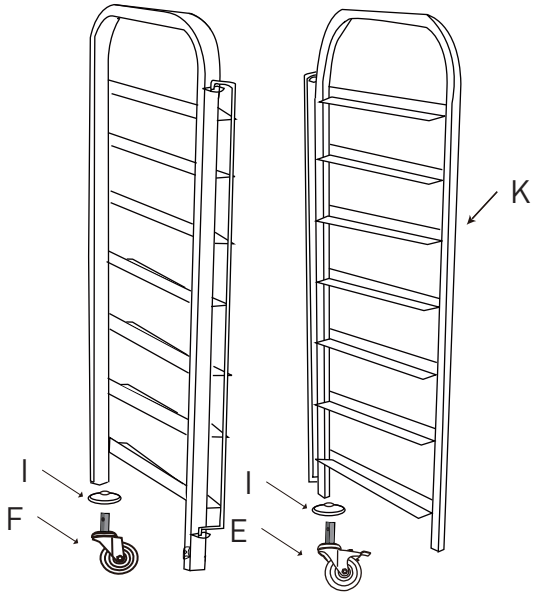


Ix4

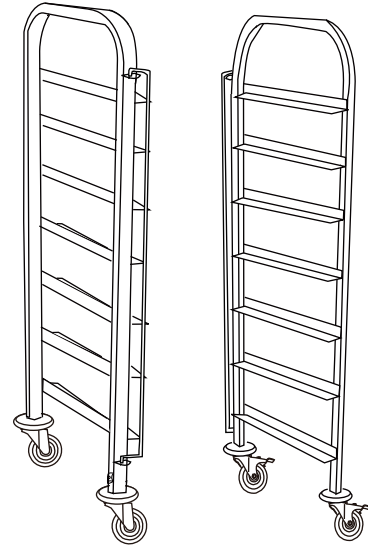


HX2

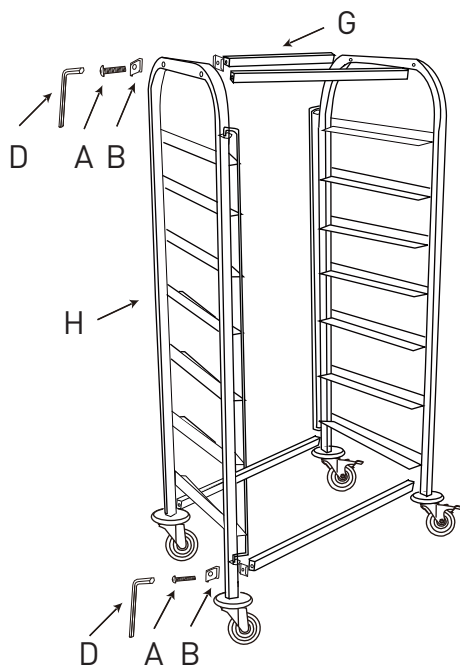
1



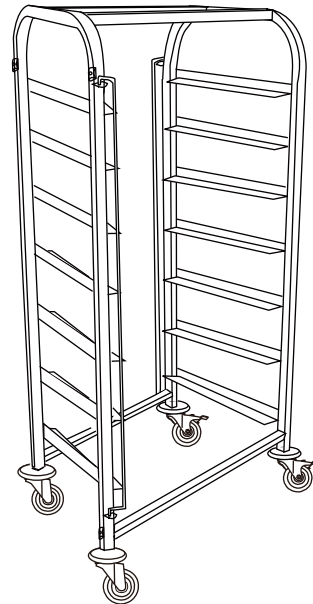
2



3



4



English

Instructions

Safety instructions

- Do not place more heavy items on the top levels than on the lower levels.
- Do not climb on the trolley.

Deutsch

Anweisungen

Sicherheitsanweisungen

- Schwere Objekte nie oben, sondern auf den unteren Ebenen ablagern.
- Nicht auf den Wagen klettern.

Française

Instructions

Instructions sécurité

- Ne placez pas des objets plus lourds sur les niveaux le plus haut que sur des niveaux le plus bas.
- Ne montez pas le chariot.

Română

Instrucțiuni

Instrucțiuni de siguranță

- Nu așezați mai multe articole grele în partea de sus decât în partea de jos.
- Nu vă urcați pe cărucior.

- Changes, printing and typesetting errors reserved.
- Änderungen und Druckfehler vorbehalten.
- Wijzigingen en drukfouten voorbehouden.
- Producent zastrzega sobie prawo do zmian oraz błędów drukarskich w instrukcji.

Nederlands

Instructies

Veiligheidsinstructies

- Plaats geen zwaardere objecten op de bovenste lagen dan op de onderste lagen.
- Klim niet op de wagen.

Polski

Instrukcje

Przepisy bezpieczeństwa

- Nie należy umieszczać cięższych produktów na wyższych poziomach wózka.
- Nie należy wspinać się na wózek transportowy.

Italiano

Disposizioni

Istruzioni di sicurezza

- Non depositare mai oggetti "sopra", ma sempre sul pianale inferiore.
- Non salire sul carrello.

Русский

Инструкции

Правила безопасности

- Не следует ставить тяжелые продукты на верхние уровни тележки.
- Не следует влезать на транспортную тележку.

- Variations et fautes d'impression réservés.
- Errori di cambiamenti, di stampa e di impaginazione riservati.
- Drepturi rezervate cu privire la modificări și greșeli de imprimare.
- Изменения, печати и верстки ошибки защищены.