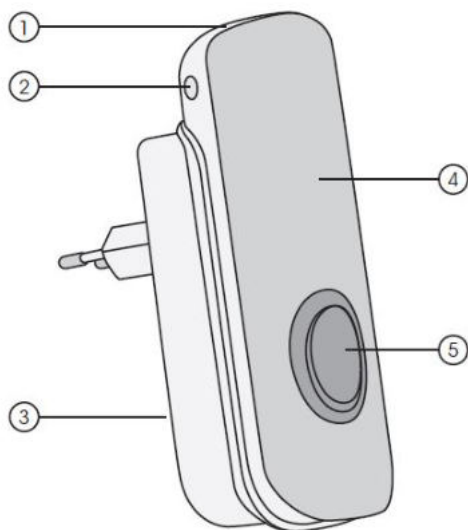


## Funktioner



1. Ficklampa
2. Strömbrytare
3. Laddare
4. Nattbelysning
5. Sensor

\* Nattbelysningen är endast avsedd för inomhusbruk.

\* I miljöer med hög temperatur (t.ex. nära värmeelement) eller i närheten av andra störningskällor försämras sensorns funktion.

\* Nattbelysningens sensor fungerar bäst vid en höjd av ca 1,5 meter över golvet.

## Användning

### Laddning

Anslut hela enheten till ett eluttag. Laddning påbörjas och avbryts automatiskt när batteriet är fulladdat. Nattbelysningen kan vara ansluten till ett eluttag kontinuerligt.

### Automatisk funktion när belysningsdelen är placerad i laddaren

#### Nattbelysningen styrs av sensorn

Under tiden då rummet är mörkt tänds nattbelysningen automatiskt när sensorn känner av en rörelse i rummet och lyser då i ca 25 sekunder.

#### Strömavbrott

Nattbelysningen tänds automatiskt och lyser kontinuerligt vid strömavbrott. Den lyser så länge som strömavbrottet varar eller så länge som batteriet räcker.

### Manuellt till-/frånslag av nattbelysningen

Belysningsdelen kan tas bort från laddaren och användas som ficklampa.

En strömbrytare finns på vänster sida av nattbelysningen.

Tryck på strömbrytaren upprepade gånger för att: tända nattbelysning, tända ficklampa, släcka nattbelysning/ficklampa oberoende av sensorn.

## Skötsel och underhåll

Ta bort hela produkten från eluttaget innan rengöring.

Torka av produkten med en lätt fuktad, mjuk trasa. Använd ett mildt rengöringsmedel, aldrig lösningsmedel eller starka, slipande rengöringsmedel, det kan skada produkten.

## Avfallshantering

När du ska göra dig av med produkten ska detta ske enligt lokala föreskrifter. Är du osäker på hur du ska gå tillväga, kontakta din kommun.

## Specifikationer

<b>Laddare</b>	230 V AC, 50 Hz, 2 W
<b>Batteri</b>	Li-jon 3,7 V, 500 mAh
<b>Ficklampa</b>	2 × 0,5 W LED
<b>Effektförbrukning</b>	2 W
<b>Ljusstyrka</b>	Ficklampa 40 lm, nattljus 35 lm
<b>Användningstid</b>	Ficklampa upp till 1,5 tim, nattljus upp till 1,5 tim (vid fullt uppladdat batteri)
<b>Sensor</b>	Tid 25 fl 5 sek, avstånd 2–3 m
<b>Uppladdningstid</b>	8–10 tim
<b>Mått</b>	130 × 63 mm