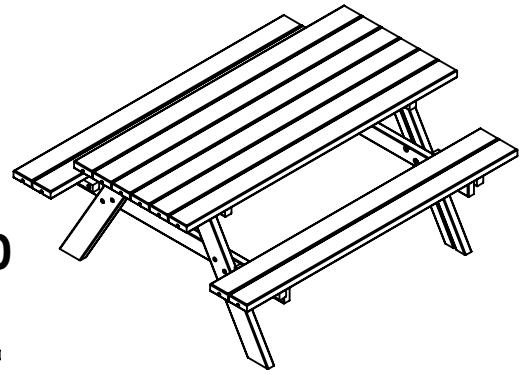
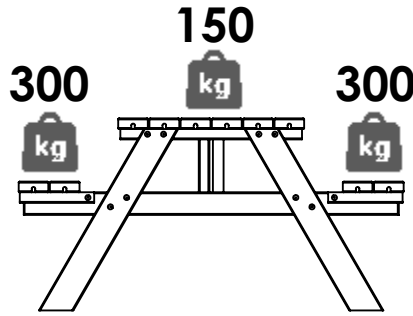
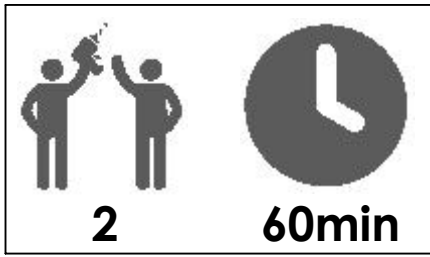
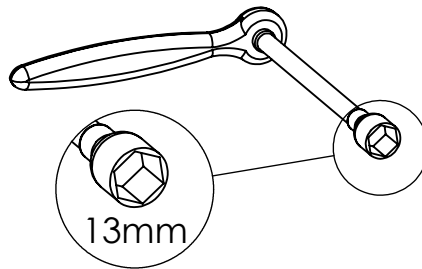
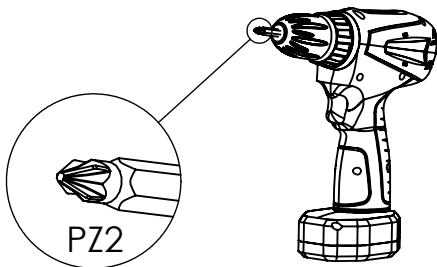


## Assembly instruction

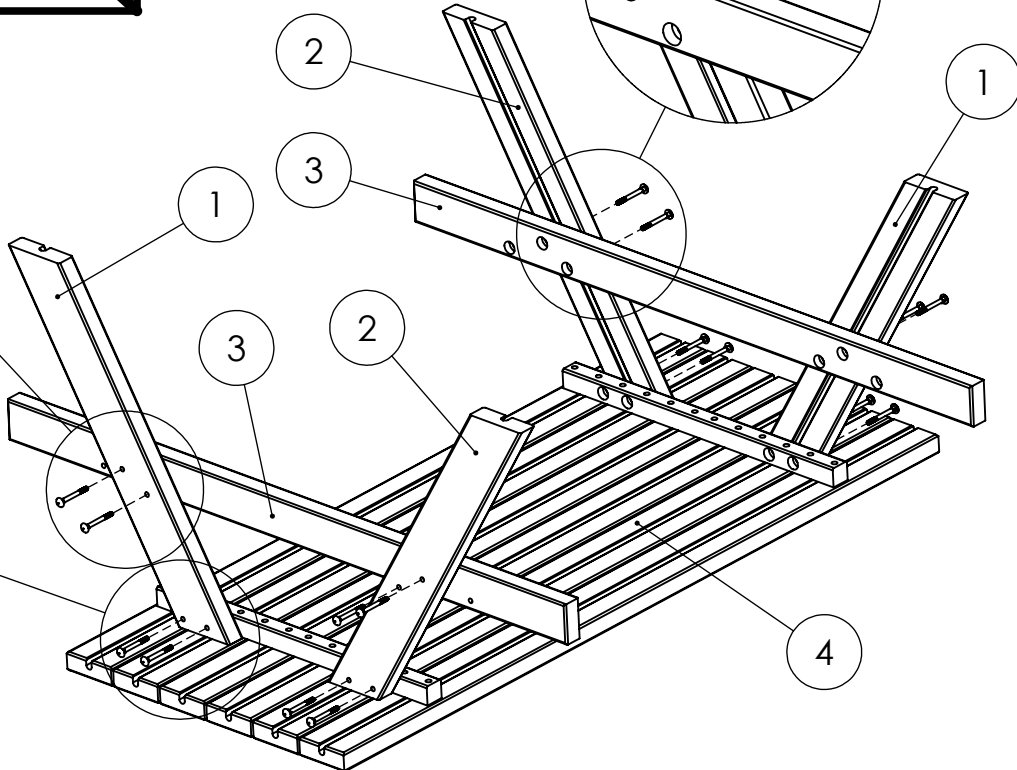
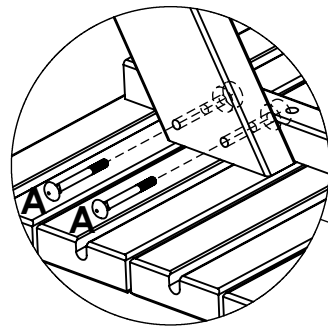
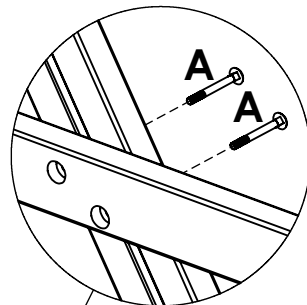
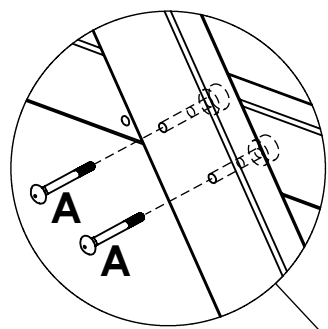
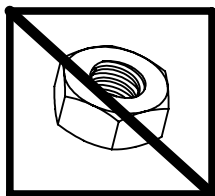



<p>1</p> <p style="text-align: right; font-size: 2em;"><b>x2</b></p>	<p>2</p> <p style="text-align: right; font-size: 2em;"><b>x2</b></p>	<p>3</p> <p style="text-align: right; font-size: 2em;"><b>x2</b></p>
<p>4</p> <p style="text-align: right; font-size: 2em;"><b>x1</b></p>	<p>5</p> <p style="text-align: right; font-size: 2em;"><b>x2</b></p>	<p>6</p> <p style="text-align: right; font-size: 2em;"><b>x2</b></p>



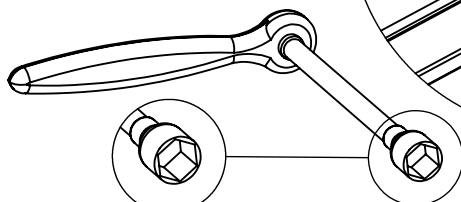
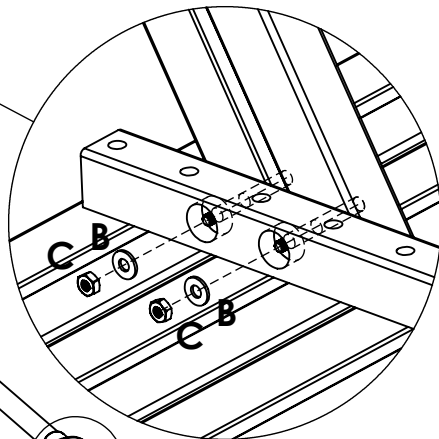
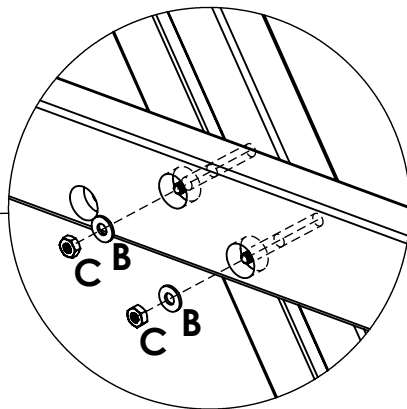
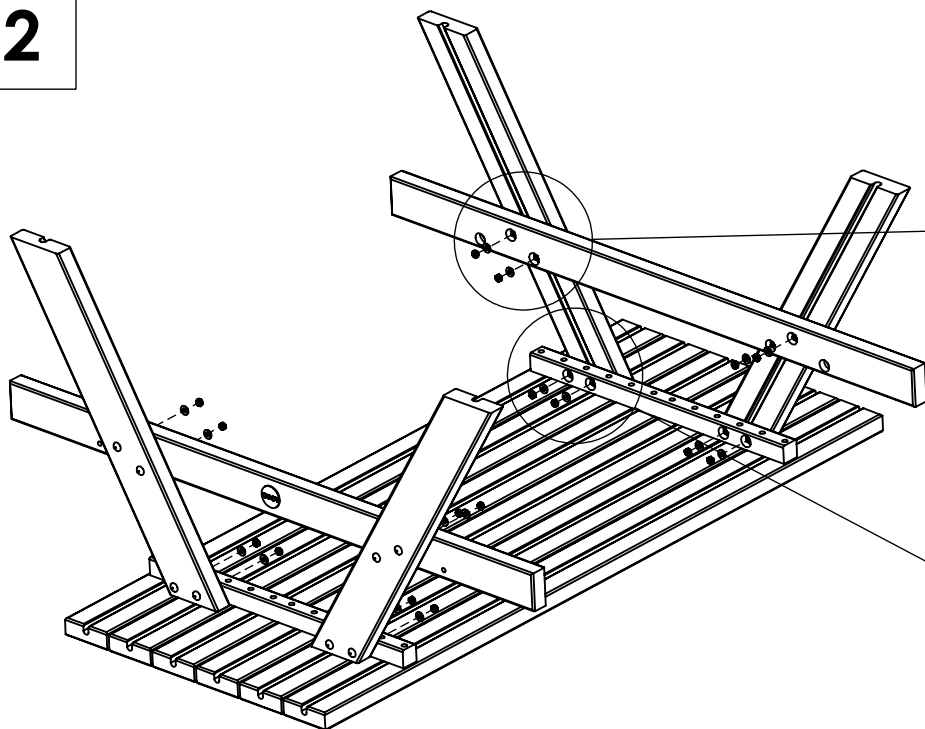
<b>A</b>		<b>M8x80</b>	<b>x20</b>
<b>B</b>		<b>M8</b>	<b>x20</b>
<b>C</b>		<b>M8</b>	<b>x16</b>
<b>D</b>		<b>M8 lock</b>	<b>x4</b>
<b>E</b>		<b>5x50</b>	<b>x4</b>

1



**A**  **M8x80** **x16**

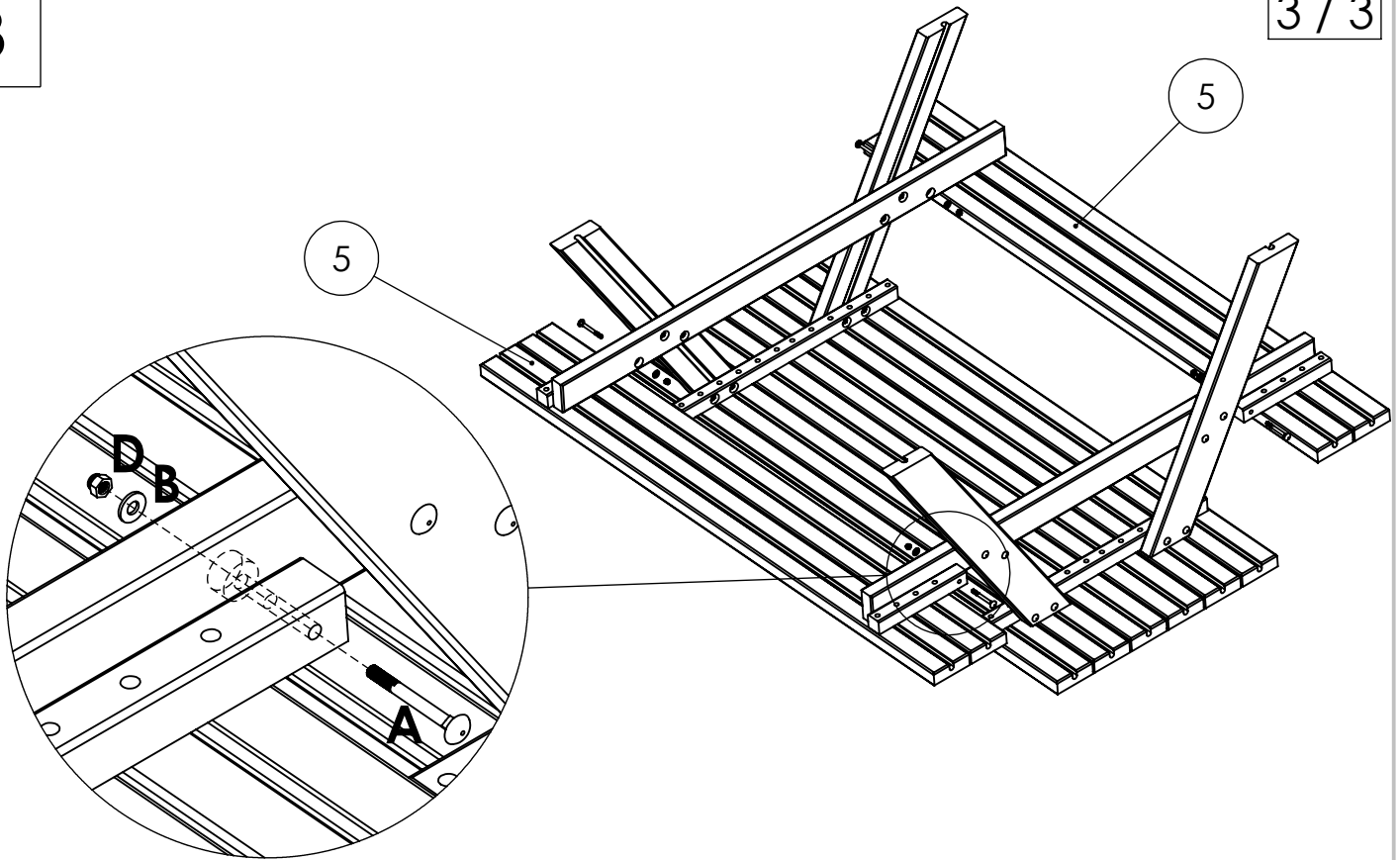
2

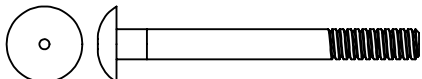




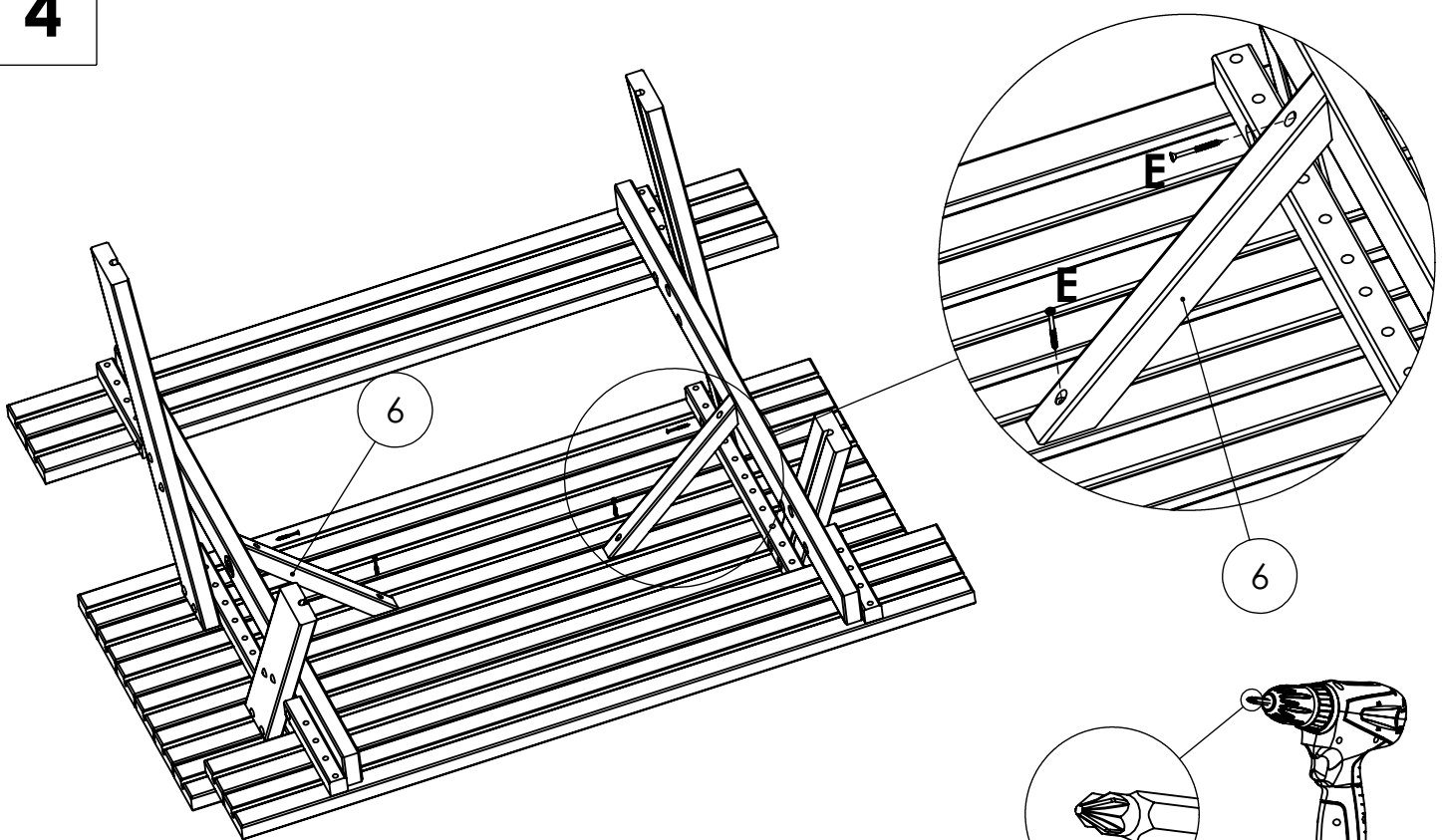
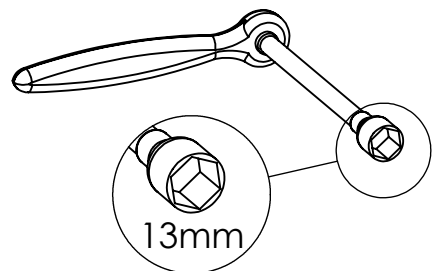
**B**  **M8** **x16**

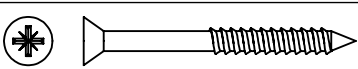
**C**  **M8** **x16**

13mm



A		M8x80	x4
B		M8	x4
D		M8 lock	x4



E		5x50	x4
---	---	------	----

