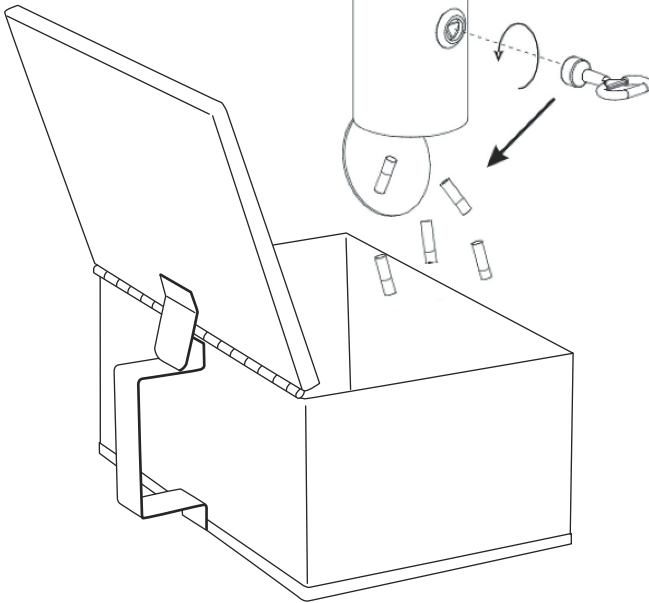


For ø8mm drilling hole size  
Für Bohrloch ø8 mm  
Voor een boorgatafmeting van ø8mm  
Do otworów o średnicy 8mm  
Convient pour un trou percé de ø 8MM  
Per dimensioni foro da 8 mm  
Pentru gaura cu diametru de 8 mm  
Для отверстия, которого диаметр 8мм  
Για τη διάνυξη οπών ø8mm



- Changes, printing and typesetting errors reserved.  
- Änderungen und Druckfehler vorbehalten.  
- Wijzigingen en drukfouten voorbehouden.  
- Producent zastrzega sobie prawo do zmian oraz błędów drukarskich w instrukcji.

- Variations et fautes d'impression réservés.  
- Errori di cambiamenti, di stampa e di impaginazione riservati.  
- Drepturi rezervate cu privire la modificări și greșeli de imprimare.  
- Изменения, печати и верстки ошибки защищены.  
- Με επιφύλαξη αλλαγών, λαθών εκτύπωσης και στοιχειοθεσίας.