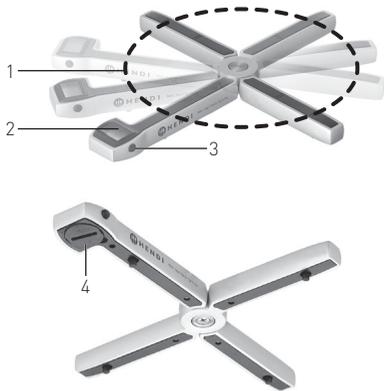
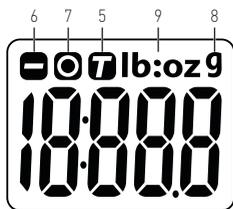


1



2



ENGLISH

Foldable kitchen scale

HENDI no. 580035

Technical specifications

Powered by: 1 x CR2032 (not included)

Maximum loading: 5 kg

Unit: g, lb, oz

Accuracy: <1 kg, G: ±4g

1-3 kg, G: ±8g

3-5 kg, G: ±10g

Dimensions: 219 x 18 x (H)16 mm

Main parts of the product

(Fig.1 on page 1)

1. Effective weighing area
2. LCD display
3. Mode button
4. Battery cover

Control panel

(Fig.2 on page 1)

5. Tare weight
6. Negative value
7. Zero weight
8. Gram
9. Pound:Ounce

Safety instructions

- Incorrect operation and improper use of the appliance can seriously damage the appliance.
- The appliance may only be used for the purpose for which it was designed. The manufacturer accepts no liability for damage as a result of incorrect operation and wrong use.
- Never try to open the housing of the appliance yourself.
- Do not insert any objects into the housing of the appliance.
- Do not use the appliance if it has been dropped or otherwise damaged. Have it checked and repaired, if necessary, by a certified repair company.

Battery Safety Instructions

- **DANGER OF EXPLOSION!** Do not expose batteries or appliance to extreme temperature such as from direct sunlight or fire. Do not place the product on a heating source.
- The batteries must be removed from the appliance before it is scrapped. Do not remove the build-in battery yourself! Bring the appliance to a qualified professional.
- The batteries are to be disposed of safely.
- If batteries are already leaked, remove them from the battery compartment with a clean cloth. Dispose the batteries in accordance with the provisions. Avoid to contact the leaked battery acid. Always insert batteries in accordance (+) and (-) polarity as illustrated in the battery compartment.
- Batteries are life-threatening if swallowed. Store all batteries out of the reach of the children. Seek medical help immediately if batteries are swallowed.
- Do not allow children to change batteries.
- Remove the batteries when you are not going to be using the product for a long period of time.

Intended use

- The appliance is intended only for food weighting in professional use.
- Operating the appliance for any other purpose shall be deemed a misuse of the device.
- The user shall be solely liable for improper use of the device.

Preparation before use

- Remove all protective packaging and wrapping.
- Check that the device is in good condition and with all accessories. In case of incomplete or damaged delivery, please contact the supplier immediately. In this case, do not use the device.
- Clean the accessories and the appliance before use.
- Make sure the appliance is completely dry.
- Place the appliance on a horizontal, stable and heat resistant surface that is safe against water splashes.
- Keep the packaging if you intend to store your appliance in the future.
- Keep the user manual for future reference
- **NOTE!** Due to manufacturing residues, the appliance may emit a light odor during the first few uses. This is normal and does not indicate any defect or hazard. Make sure the appliance is well ventilated.

Operating instructions

Weighing

- Put the scale on a flat platform, spread in a 90° angle.
- Turn on the scale by pressing the mode button. "0" will appear on the display and the scale is now ready for use.
- Select the desired measuring unit by pressing the "MODE" button. In this way you can choose the mode between weight mode (g) and weight mode (lb:oz).
- Put an empty bowl or container on the effective weighing area of the scale. [Part 1 from Fig 1 on page 1]. The display will now indicate the weight of the bowl or container.
- Press the mode button to reset the scale to "0".
- Place the product to be weighed in the bowl or container and read its weight on the display. You can weigh various products in the same bowl by pressing the mode button after adding each product, which will reset the display to "0" each time. Remember not to exceed the maximum weight of 5 kg.
- LCD will show "-----" or "0g" each time mode is pressed. "-----" means not stable, please wait for a moment. "0g" and meanwhile an icon "o" on upper left corner of LCD mean "Zero" function is active. Max. Weight capacity is reduced by total weight of all loads.
- If you do not use the scale for 2 minutes, it will shut off automatically.

Low battery

When battery is running out of power, the display will show "Lo". Replace the battery in time.

Overload

Maximum weight of the scale is 5 kg, when overloaded the display will show "Err". Overloading the scale can damage the scale permanently.

Warranty

Any defect affecting the functionality of the appliance which becomes apparent within one year after purchase will be repaired by free repair or re-placement provided the appliance has been used and maintained in accordance with the instructions and has not been abused or misused in any way. Your statutory rights are not affected. If the appliance is claimed under warranty, state where and when it was purchased and include proof of purchase (e.g. receipt). In line with our policy of continuous product development we reserve the right to change the product, packaging and documentation specifications with-out notice.

Discarding & Environment



When decommissioning the appliance, the product must not be disposed of with other household waste. Instead, it is your responsibility to dispose to your waste equipment by handing it over to a designated collection point. Failure to follow this rule may be penalized in accordance with applicable regulations on waste disposal. The separate collection and recycling of your waste equipment at the time of disposal will help conserve natural resources and ensure that it is recycled in a manner that protects human health and the environment.

For more information about where you can drop off your waste for recycling, please contact your local waste collection company. The manufacturers and importers do not take responsibility for recycling, treatment and ecological disposal, either directly or through a public system.

For more information about where you can drop off your waste for recycling, please contact your local waste collection company. The manufacturers and importers do not take responsibility for recycling, treatment and ecological disposal, either directly or through a public system.



Please non-destructively separate spent batteries and accumulators that are not enclosed in the used equipment, as well as lamps that can be removed from the used equipment without destroying it, from the used equipment before returning it at a collection point. Unless the used equipment is separated in order to prepare it for re-use.



INDOOR



READ MANUAL



HENDI B.V.

For technical information and Declarations of Conformity see www.hendi.com.

DEUTSCH

Zusammenklappbare Küchenwaage

HENDI Nr. 580035

Technische Spezifikationen

Stromversorgung: 1 x CR2032 (nicht enthalten)

Maximale Beladung: 5 kg

Einheit: g, lb, oz

Genauigkeit: <1 kg, G: ±4g

1-3 kg, G: ±8g

3-5 kg, G: ±10g

Abmessungen: 219 x 18 x (H)16 mm

Hauptbestandteile des Produkts

(Abb. 1 auf Seite 1)

1. Effektiver Wiegebereich
2. LCD-Anzeige
3. Modus-Schaltfläche
4. Batterieabdeckung

Bedienfeld

(Abb. 2 auf Seite 1)

5. Tara-Gewicht
6. Negativer Wert
7. Nullgewicht
8. Gram
9. Pfund:Ounce

Sicherheitshinweise

- Falscher Betrieb und unsachgemäßer Gebrauch des Geräts können das Gerät ernsthaft beschädigen.
- Das Gerät darf nur für den vorgesehenen Zweck verwendet werden. Der Hersteller übernimmt keine Haftung für Schäden infolge von Fehlbedienung und Fehlgebrauch.
- Versuchen Sie niemals, das Gehäuse des Geräts selbst zu öffnen.
- Führen Sie keine Gegenstände in das Gehäuse des Geräts ein.
- Verwenden Sie das Gerät nicht, wenn es fallen gelassen oder anderweitig beschädigt wurde. Lassen Sie sie, falls erforderlich, von einer zertifizierten Reparaturfirma überprüfen und reparieren.

Anweisungen zur Batteriesicherheit

- **EXPLOSIONSGEFAHR!** Setzen Sie Batterien oder das Gerät keinen extremen Temperaturen aus, z. B. durch direkte Sonneneinstrahlung oder Feuer. Stellen Sie das Produkt nicht auf eine Wärmequelle.
- Die Batterien müssen vor dem Verschrotten aus dem Gerät entfernt werden. Entfernen Sie den eingebauten Akku nicht selbst! Bringen Sie das Gerät zu einer qualifizierten Fachkraft.
- Die Batterien sind sicher zu entsorgen.
- Wenn die Batterien bereits ausgelaufen sind, nehmen Sie sie mit einem sauberen Tuch aus dem Batteriefach. Entsorgen Sie die Batterien gemäß den Bestimmungen. Vermeiden Sie es, die ausgelaufene Batteriesäure zu kontaktieren. Legen Sie die Batterien immer in Übereinstimmung mit (+) und (-) Polarität ein, wie im Batteriefach dargestellt.
- Batterien sind lebensbedrohlich, wenn sie verschluckt werden. Bewahren Sie alle Batterien außerhalb der Reichweite der Kinder auf. Suchen Sie sofort ärztliche Hilfe auf, wenn Batterien geschluckt werden.
- Lassen Sie Kinder die Batterien nicht wechseln.
- Entfernen Sie die Batterien, wenn Sie das Produkt über einen längeren Zeitraum nicht verwenden.

Verwendungszweck

- Das Gerät ist nur für die Lebensmittelgewichtung bei professionellem Gebrauch bestimmt.
- Der Betrieb des Geräts für andere Zwecke gilt als Missbrauch des Geräts.
- Der Benutzer haftet allein für die unsachgemäße Verwendung des Geräts.

Vorbereitung vor Gebrauch

- Entfernen Sie alle Schutzverpackungen und Verpackungen.
- Überprüfen Sie, ob sich das Gerät in gutem Zustand und mit allen Zubehörtteilen befindet. Bei unvollständiger oder beschädigter Lieferung wenden Sie sich bitte umgehend an den Lieferanten. Verwenden Sie in diesem Fall das Gerät nicht.
- Reinigen Sie das Zubehör und das Gerät vor dem Gebrauch.
- Stellen Sie sicher, dass das Gerät vollständig trocken ist.
- Stellen Sie das Gerät auf eine horizontale, stabile und hitzebeständige Oberfläche, die gegen Wasserspritzer sicher ist.
- Bewahren Sie die Verpackung auf, wenn Sie beabsichtigen, Ihr Gerät in Zukunft zu lagern.
- Bewahren Sie das Benutzerhandbuch zur späteren Bezugnahme auf
- **HINWEIS!** Aufgrund von Herstellungsrückständen kann das Gerät während der ersten Verwendungen einen leichten Geruch abgeben. Dies ist normal und weist nicht auf einen Defekt oder eine Gefahr hin. Stellen Sie sicher, dass das Gerät gut belüftet ist.

Bedienungsanleitung

Einwaage

- Stellen Sie die Waage auf eine flache Plattform und verteilen Sie sie in einem Winkel von 90°.
- Schalten Sie die Waage durch Drücken der Modustaste ein. Auf dem Display erscheint „0“ und die Waage ist nun einsatzbereit.
- Wählen Sie die gewünschte Messeinheit durch Drücken der Taste „MODE“ aus. Auf diese Weise können Sie den Modus zwischen dem Gewichtsmodus (g) und dem Gewichtsmodus (lb:oz) auswählen.
- Stellen Sie eine leere Schüssel oder einen leeren Behälter auf den effektiven Wiegebereich der Waage. (Teil 1 aus Abb. 1 auf Seite 1). Das Display zeigt nun das Gewicht der Schüssel oder des Behälters an.
- Drücken Sie die Modustaste, um die Waage auf „0“ zurückzusetzen.
- Das einzuwiegende Produkt in die Schüssel oder den Behälter geben und das Gewicht auf dem Display ablesen. Sie können verschiedene Produkte in derselben Schüssel wiegen, indem Sie die Modustaste drücken, nachdem Sie jedes Produkt hinzugefügt haben, wodurch das Display jedes Mal auf „0“ zurückgesetzt wird. Denken Sie daran, das Maximalgewicht von 5 kg nicht zu überschreiten.
- Das LCD zeigt bei jedem Drücken des Modus „-----“ oder „0g“ an. „-----“ bedeutet nicht stabil, bitte warten Sie einen Moment. „0g“ und in der Zwischenzeit ist ein Symbol „o“ in der oberen linken Ecke des LCD-Displays bedeutet, dass die Funktion „Null“ aktiv ist. Max. Die Gewichtskapazität wird um das Gesamtgewicht aller Lasten reduziert.
- Wenn Sie die Skala 2 Minuten lang nicht verwenden, wird sie automatisch abgeschaltet.

Niedriger Akkustand

Wenn der Akku leer ist, zeigt das Display „Lo“ an. Tauschen Sie die Batterie rechtzeitig aus.

Überlast

Das Maximalgewicht der Waage beträgt 5 kg. Bei Überlastung zeigt das Display „Err“ an. Das Überladen der Waage kann die Waage dauerhaft beschädigen.

Garantie

Defekte, die die Funktionsfähigkeit des Geräts beeinträchtigen und innerhalb eines Jahres nach dem Kauf sichtbar werden, werden durch kostenlose Reparatur oder Ersatz repariert, sofern das Gerät gemäß den Anweisungen verwendet und gewartet wurde und in keiner Weise missbraucht oder missbraucht wurde. Ihre gesetzlichen Rechte bleiben unberührt. Wenn das Gerät im Rahmen der Garantie beansprucht wird, geben Sie an, wo und wann es gekauft wurde, und legen Sie einen Kaufbeleg (z. B. Beleg) bei.

Im Einklang mit unserer Richtlinie der kontinuierlichen Produktentwicklung behalten wir uns das Recht vor, die Produkt-, Verpackungs- und Dokumentationspezifikationen ohne Vorankündigung zu ändern.

Entsorgung und Umwelt



Bei der Außerbetriebnahme des Geräts darf das Produkt nicht mit anderem Hausmüll entsorgt werden. Stattdessen liegt es in Ihrer Verantwortung, Ihre Abfallausrüstung zu entsorgen, indem Sie sie an eine dafür vorgesehene Sammelstelle übergeben. Die Nichteinhaltung dieser Regel kann gemäß den geltenden Vorschriften zur Abfallentsorgung bestraft werden. Die separate Sammlung und Wiederverwertung Ihrer Abfallausrüstung zum Zeitpunkt der Entsorgung trägt zum Schutz natürlicher Ressourcen bei und stellt sicher, dass sie auf eine Weise recycelt wird, die die menschliche Gesundheit und die Umwelt schützt.

Für weitere Informationen darüber, wo Sie Ihren Abfall zum Recycling abgeben können, wenden Sie sich bitte an Ihr örtliches Abfallsammelunternehmen. Die Hersteller und Importeure übernehmen weder direkt noch über ein öffentliches System die Verantwortung für Recycling, Aufbereitung und ökologische Entsorgung.



Bitte trennen Sie verbrauchte Batterien und Akkumulatoren, die nicht in der gebrauchten Ausrüstung eingeschlossen sind, sowie Lampen, die ohne Zerstörung aus der gebrauchten Ausrüstung entfernt werden können, von der gebrauchten Ausrüstung, bevor Sie sie an einer Sammelstelle zurückgeben. Es sei denn, die gebrauchten Geräte werden getrennt, um sie für die Wiederverwendung vorzubereiten.

HENDI B.V.

Für technische Auskünfte und Konformitätserklärungen siehe www.hendi.com.

NEDERLANDS

Opvouwbare keukenschaal

HENDI nr. 580035

Technische specificaties

Aangedreven door: 1 x CR2032 (niet inbegrepen)

Maximale belasting: 5 kg

Eenheid: g, lb, oz

Nauwkeurigheid: <1 kg, G: ±4 g

1-3 kg, G: ±8 g

3-5 kg, G: ±10 g

Afmetingen: 219 x 18 x [H]16 mm

Hoofddonderdelen van het product

[Afb. 1 op pagina 1]

1. Effectief weeggebied
2. LCD-display
3. Knop Modus
4. Batterijdeksel

Bedieningspaneel

[Afb. 2 op pagina 1]

5. Tara gewicht
6. Negatieve waarde
7. Nulgewicht
8. Gram
9. Pound:Ounce

Veiligheidsinstructies

- Onjuiste bediening en onjuist gebruik van het apparaat kan het apparaat ernstig beschadigen.
- Het apparaat mag alleen worden gebruikt voor het doel waarvoor het is ontworpen. De fabrikant aanvaardt geen aansprakelijkheid voor schade als gevolg van onjuiste bediening en verkeerd gebruik.
- Probeer nooit zelf de behuizing van het apparaat te openen.
- Steek geen voorwerpen in de behuizing van het apparaat.
- Gebruik het apparaat niet als het is gevallen of anderszins is beschadigd. Laat het controleren en zo nodig repareren door een gecertificeerd reparatiebedrijf.

Veiligheidsinstructies voor batterijen

- **EXPLOSIEGEVAAR!** Stel batterijen of apparaten niet bloot aan extreme temperaturen, zoals direct zonlicht of brand. Plaats het product niet op een warmtebron.
- De batterijen moeten uit het apparaat worden verwijderd voordat ze worden afgedankt. Verwijder de ingebouwde batterij niet zelf! Breng het apparaat naar een gekwalificeerde professional.
- De batterijen moeten veilig worden afgevoerd.
- Als de batterijen al gelekt zijn, verwijder ze dan met een schone doek uit het batterijvak. Voer de batterijen af in overeenstemming met de bepalingen. Vermijd contact met het gelekte accu. Plaats de batterijen altijd in overeenstemming met de [+] en [-] polariteit, zoals aangegeven in het batterijvak.
- Batterijen zijn levensbedreigend bij instikken. Bewaar alle batterijen buiten het bereik van de kinderen. Roep onmiddellijk medische hulp in als batterijen worden ingeslikt.
- Laat kinderen de batterijen niet vervangen.
- Verwijder de batterijen wanneer u het product gedurende een lange periode niet gaat gebruiken.

Beoogd gebruik

- Het apparaat is alleen bedoeld voor het wegen van voedsel bij professioneel gebruik.
- Gebruik van het apparaat voor andere doeleinden wordt beschouwd als misbruik van het apparaat.
- De gebruiker is als enige aansprakelijk voor onjuist gebruik van het apparaat.

Vorbereitung voor gebruik

- Verwijder alle beschermende verpakkingen en wikkels.
- Controleer of het apparaat in goede staat is en alle accessoires heeft. Neem in geval van onvolledige of beschadigde levering onmiddellijk contact op met de leverancier. Gebruik het apparaat in dit geval niet.
- Reinig de accessoires en het apparaat voor gebruik.
- Zorg ervoor dat het apparaat volledig droog is.
- Plaats het apparaat op een horizontaal, stabiel en hittebestendig oppervlak dat veilig is tegen waterspatten.
- Bewaar de verpakking als u van plan bent uw apparaat in de toekomst op te bergen.
- Bewaar de gebruikershandleiding voor toekomstig gebruik
- **OPMERKING!** Vanwege productieresten kan het apparaat tijdens de eerste paar keer gebruik een lichte geur afgeven. Dit is normaal en duidt niet op een defect of gevaar. Zorg ervoor dat het apparaat goed geventileerd is.

Bedieningsinstructies

Wegen

- Plaats de weegschaal op een vlak platform, verspreid onder een hoek van 90°.
- Zet de weegschaal aan door op de modusknop te drukken. "0" verschijnt op het display en de weegschaal is nu klaar voor gebruik.
- Selecteer de gewenste meeteenheid door op de knop "MODE" te drukken. Op deze manier kunt u de modus kiezen tussen de gewichtsmodus [g] en de gewichtsmodus [lb:oz].
- Plaats een lege kom of container op het effectieve weeggebied van de weegschaal. [Deel 1 van Fig 1 op pagina 1]. Het display geeft nu het gewicht van de kom of container aan.
- Druk op de modusknop om de schaal te resetten naar "0".
- Plaats het te wegen product in de kom of container en lees het gewicht ervan af op het display. U kunt verschillende producten in dezelfde kom wegen door na het toevoegen van elk product op de modusknop te drukken, waardoor het display elke keer op "0" wordt gezet. Vergeet niet het maximale gewicht van 5 kg niet te overschrijden.
- Het LCD-scherm toont elke keer dat u op de stand "----" of "0g" drukt. "----" betekent niet stabiel, wacht even. "0g" en een pictogram "o" in de linkerbovenhoek van het LCD-scherm betekent dat de functie "Nul" actief is. Max. De gewichtscapaciteit wordt vermindert met het totale gewicht van alle ladingen.
- Als u de weegschaal gedurende 2 minuten niet gebruikt, wordt deze automatisch uitgeschakeld.

Batterij bijna leeg

Wanneer de batterij leeg is, verschijnt op het display "Lo". Vervang de batterij op tijd.

Overbelasting

Het maximale gewicht van de weegschaal is 5 kg. Bij overbelasting toont het display "Err". Overbelasting van de weegschaal kan de weegschaal permanent beschadigen.

Garantie

Elk defect dat de functionaliteit van het apparaat beïnvloedt en dat binnen een jaar na aankoop aan het licht komt, wordt gerepareerd door gratis reparatie of vervanging, mits het apparaat is gebruikt en onderhouden volgens de instructies en op geen enkele manier is misbruikt of verkeerd gebruikt. Uw wettelijke rechten worden niet aangetast. Als het apparaat onder garantie wordt geclaimd, vermeld dan waar en wanneer het is gekocht en voeg een aankoopbewijs [bijv. ontvangstbewijs] toe. In overeenstemming met ons beleid van continue productontwikkeling behouden we ons het recht voor om de product-, verpakings- en documentatiespecificaties zonder voorafgaande kennisgeving te wijzigen.

Afvoeren en milieu



Bij het buiten gebruik stellen van het apparaat mag het product niet worden afgevoerd met ander huishoudelijk afval. In plaats daarvan is het uw verantwoordelijkheid om uw afvalapparatuur weg te gooien door het over te dragen aan een aangewezen inzamelpunt. Het niet naleven van deze regel kan worden bestraft in overeenstemming met de toepasselijke regelgeving inzake afvalverwijdering. Het gescheiden inzamelen en recyclen van uw afvalapparatuur op het moment van verwijdering helpt natuurlijke hulpbronnen te behouden en ervoor te zorgen dat het wordt gerecycled op een manier die de menselijke gezondheid en het milieu beschermt. Neem voor meer informatie over waar u uw afval kunt afgeven voor recycling contact op met uw lokale afvalinzamelingsbedrijf. De fabrikanten en importeurs nemen geen verantwoordelijkheid voor recycling, behandeling en ecologische verwijdering, hetzij rechtstreeks, hetzij via een openbaar systeem.



Scheid gebruikte batterijen en accu's die niet in de gebruikte apparatuur zitten niet destructief van de gebruikte apparatuur, evenals lampen die van de gebruikte apparatuur kunnen worden verwijderd zonder deze te vernietigen, van de gebruikte apparatuur voordat u deze op een verzamelpunt retourneert. Tenzij de gebruikte apparatuur is gescheiden om deze voor te bereiden op hergebruik.

HENDI B.V.

Voor technische informatie en conformiteitsverklaringen raadpleeg www.hendi.com.

POLSKI

Waga kuchenna składana

HENDI nr 580035

Specyfikacje techniczne

Zasilanie: 1 x CR2032 [brak w zestawie]

Maksymalne obciążenie: 5 kg

Jednostka: g, lb, oz

Dokładność: <1 kg, G: ±4 g

1-3 kg, G: ±8 g

3-5 kg, G: ±10 g

Wymiary: 219 x 18 x [wys.]16 mm

Główne części produktu

[Rys. 1 na stronie 1]

1. Efektywny obszar ważenia
2. Wyświetlacz LCD
3. Przycisk trybu
4. Pokrywa baterii

Panel sterowania

[Rys. 2 na stronie 1]

5. Waga ognia
6. Wartość ujemna
7. Zerowa waga
8. Grama
9. Funt:uncja

Instrukcje dotyczące bezpieczeństwa

- Nieprawidłowe działanie i nieprawidłowe użytkowanie urządzenia może poważnie uszkodzić urządzenie.
- Urządzenie może być używane wyłącznie do celów, do których zostało zaprojektowane. Producent nie ponosi odpowiedzialności za uszkodzenia powstałe w wyniku nieprawidłowej obsługi i nieprawidłowego użytkowania urządzenia.
- Nigdy nie należy samodzielnie otwierać obudowy urządzenia.
- Nie wkładać żadnych przedmiotów do obudowy urządzenia.
- Nie używać urządzenia, jeśli zostało upuszczone lub w inny sposób uszkodzone. W razie potrzeby zleć sprawdzenie i naprawę przez certyfikowanego firmę naprawczą.

Instrukcje dotyczące bezpieczeństwa baterii

- **NIEBIEZPIECZENSTWO WYBUCHU!** Nie wystawiać akumulatorów ani urządzeń na działanie skrajnych temperatur, takich jak bezpośrednie działanie promieni słonecznych lub pożar. Nie umieszczaj produktu na źródle ciepła.
- Przed złomowaniem należy wyjąć z urządzenia baterie. Nie wyjmować wbudowanej baterii samodzielnie! Sprawdzić urządzenie do wykwalifikowanego specjalisty.
- Baterie należy utylizować w bezpieczny sposób.
- Jeśli baterie są już nieszczelne, wyjmij je z komory, używając czystej ściereczki. Baterie należy utylizować zgodnie z przepisami. Unikać kontaktu z wyciekającym kwasem akumulatorowym. Baterie należy zawsze wkładać zgodnie z polaryzacją (+) i (-), jak pokazano w komorze baterii.
- Połknięcie baterii zagraża życiu. Wszystkie baterie należy przechowywać w miejscu niedostępnym dla dzieci. W przypadku połknięcia baterii należy natychmiast zwrócić się o pomoc medyczną.
- Nie pozwalaj dzieciom na wymianę baterii.
- Wymij baterie, jeśli produkt nie będzie używany przez dłuższy czas.

Przeznaczenie

- Urządzenie jest przeznaczone wyłącznie do ważenia żywności w zastosowaniach profesjonalnych.
- Używanie urządzenia w jakimkolwiek innym celu należy uznać za niewłaściwe użycie urządzenia.
- Użytkownik ponosi wyłączną odpowiedzialność za niewłaściwe korzystanie z urządzenia.

Przygotowanie przed użyciem

- Usunąć wszystkie opakowania ochronne i opakowania.
- Sprawdzić, czy urządzenie jest w dobrym stanie i czy jest wyposażone we wszystkie akcesoria. W przypadku niepełnej lub uszkodzonej dostawy należy niezwłocznie skontaktować się z dostawcą. W takim przypadku nie należy używać urządzenia.
- Przed użyciem należy wyczyścić akcesoria i urządzenie.
- Upewnić się, że urządzenie jest całkowicie suche.
- Ustawić urządzenie na poziomej, stabilnej i odpornej na wysoką temperaturę powierzchni, która jest bezpieczna przed rozpryskami wody.
- Jeśli urządzenie ma być przechowywane w przyszłości, należy zachować opakowanie.
- Zachowaj instrukcję obsługi do wykorzystania w przyszłości
- **UWAGA!** Ze względu na pozostałości produkcyjne urządzenie może emitować lekki zapach podczas kilku pierwszych zastosowań. Jest to normalne i nie oznacza żadnych wad ani zagrożeń. Upewnić się, że urządzenie jest dobrze wentylowane.

Instrukcja obsługi

Ważenie

- Umieścić skalę na płaskiej platformie i rozłożyć pod kątem 90°.
- Włożyć wagę, naciskając przycisk trybu. Na wyświetlaczu pojawi się „0” i waga będzie gotowa do użycia.
- Wybrać żądaną jednostkę pomiarową, naciskając przycisk „MODE”. W ten sposób można wybrać tryb między trybem wagi [g] a trybem wagi [lb:oz].
- Umieścić pustą miskę lub pojemnik w obszarze wagi efektywnej. [Część 1 z rys. 1 na stronie 1]. Na wyświetlaczu pojawi się teraz waga miski lub pojemnika.
- Nacisnąć przycisk trybu, aby zresetować skalę do „0”.
- Wybrać produkt do ważenia w misce lub pojemniku i odczytać jego wagę na wyświetlaczu. Można ważyć różne produkty w tej samej misce, naciskając przycisk trybu po dokonaniu każdego produktu, co spowoduje zresetowanie wyświetlacza do „0”. Należy pamiętać, aby nie przekraczać maksymalnej wagi 5 kg.
- Po każdym naciśnięciu trybu na wyświetlaczu LCD pojawi się wskazanie „----” lub „0g”. Symbol „----” oznacza, że nie jest stabilny, należy odczekać chwilę. Symbol „0g”, a symbol „o” w lewym górnym rogu wyświetlacza LCD oznacza, że włączona jest funkcja „Zero”. Maks. Obciążalność jest zmniejszana o całkowitą wagę wszystkich ładunków.
- Jeśli waga nie będzie używana przez 2 minuty, wyłączy się automatycznie.

Niski poziom naładowania baterii

Gdy bateria się rozładuje, na wyświetlaczu pojawi się „Lo”. Akumulator należy wymienić na czas.

Przećwiczenie

Maksymalny ciężar wagi wynosi 5 kg, a po przeciążeniu na wyświetlaczu pojawi się komunikat „Err”. Przeciążenie wagi może trwale uszkodzić wagę.

Gwarancja

Każda wada bądź usterka powodująca niewłaściwe funkcjonowanie urządzenia, która ujawni się w ciągu jednego roku od daty zakupu, zostanie bezpłatnie usunięta lub urządzenie zostanie wymienione na nowe, o ile było użytkowane i konserwowane zgodnie z instrukcją obsługi i nie było wykorzystywane w niewłaściwy sposób lub niezgodnie z przeznaczeniem. Postanowienie to w żadnej mierze nie narusza innych praw użytkownika wynikających z przepisów prawa. W przypadku zgłoszenia urządzenia do naprawy lub wymiany w ramach gwarancji należy podać miejsce i datę zakupu urządzenia i dołączyć dowód zakupu (np. paragon). Zgodnie z naszą polityką ciągłego doskonalenia wyrobów zastrzegamy sobie prawo do wprowadzania bez uprzedzenia zmian w wyrobie, opakowaniu oraz danych technicznych podawanych w dokumentacji.

Wycofanie z użytkowania i ochrona środowiska

Pamiętaj!

Nie wyrzucaj zużytego sprzętu łącznie z innymi odpadami! Nie demontuj zużytych urządzeń zawierających niebezpieczne składniki na własną rękę! Groź Ci za to kary grzywny!

Po zakończeniu eksploatacji produktu nie wolno gromadzić razem z odpadami komunalnymi, tylko należy odstawić do punktu odbioru odpadów elektrycznych i elektronicznych. Użytkownik ponosi odpowiedzialność za przekazanie wycofanego z użytkowania urządzenia do punktu gospodarowania odpadami. Nieprzestrzeganie tej zasady może być karane zgodnie z lokalnie obowiązującymi przepisami dotyczącymi gospodarowania odpadami. Jeśli urządzenie wycofane z użytkowania jest poprawnie odebrane jako osobny odpad, może zostać przetworzone i zużytkowane w sposób przyjazny dla środowiska, co zmniejsza negatywny wpływ na środowisko i zdrowie ludzi. Aby uzyskać więcej informacji dotyczących dostępnych usług w zakresie odbioru odpadów, należy skontaktować się z lokalną firmą odbierającą odpady.



Symbol przekreślonego kosza na śmieci oznacza, że tego produktu nie wolno wyrzucać do zwykłych pojemników na odpady. Zużyte urządzenia elektryczne i elektroniczne mogą zawierać niebezpieczne składniki np. rtęć, ołów, kadm lub freon. Jeśli tego typu substancje przedostaną się w sposób niekontrolowany do środowiska, spowodują skażenie wody i gleby, a także wpłyną niekorzystnie na zdrowie ludzi i zwierząt. Właściwe postępowanie ze użytym sprzętem zapobiega potencjalnym negatywnym konsekwencjom dla środowiska naturalnego i ludzkiego zdrowia. Jednocześnie oszczędzamy naturalne zasoby naszej Ziemi wykorzystując powtórnie surowce uzyskane z przetwarzania sprzętu.



Należy nieniszczyć zużytych baterii i akumulatorów, które nie są dołączone do używanego sprzętu, a także lamp, które można usunąć ze używanego sprzętu bez jego niszczenia, przed zwróceniem go do punktu zbiórki. O ile używany sprzęt nie jest oddzielony w celu przygotowania go do ponownego użycia.

HENDI Polska Sp. z o.o.

Aby uzyskać Informację techniczną i deklarację zgodności skontaktuj się z naszym dystrybutorem. Lista dystrybutorów dostępna na www.hendi.com.



Balance de cuisine pliable**HENDI n° 580035****Spécifications techniques**

Alimenté par : 1 x CR2032 (non inclus)

Charge maximale : 5 kg

Unité : g, lb, oz

Précision: < 1 kg, G : ± 4 g

1 à 3 kg, G : ± 8 g

3 à 5 kg, G : ± 10 g

Dimensions : 219 x 18 x (H)16 mm

Principales parties du produit

[Fig. 1 à la page 1]

1. Zone de pesée efficace
2. Écran LCD
3. Bouton Mode
4. Couverture de batterie

Panneau de commande

[Fig. 2 à la page 1]

5. Poids de tare
6. Valeur négative
7. Poids nul
8. Gram
9. Livre :Ounce

Consignes de sécurité

- Un mauvais fonctionnement et une utilisation incorrecte de l'appareil peuvent l'endommager sérieusement.
- L'appareil ne peut être utilisé qu'aux fins pour lesquelles il a été conçu. Le fabricant décline toute responsabilité en cas de dommages résultant d'un mauvais fonctionnement et d'une mauvaise utilisation.
- N'essayez jamais d'ouvrir vous-même le boîtier de l'appareil.
- N'insérez aucun objet dans le boîtier de l'appareil.
- N'utilisez pas l'appareil s'il est tombé ou s'il a été endommagé. Faites-le vérifier et réparer, si nécessaire, par une société de réparation certifiée.

Consignes de sécurité de la batterie

- **DANGER D'EXPLOSION !** N'exposez pas les batteries ou l'appareil à des températures extrêmes telles que la lumière directe du soleil ou un incendie. Ne placez pas le produit sur une source de chaleur.
- Les piles doivent être retirées de l'appareil avant d'être mises au rebut. Ne retirez pas la batterie intégrée vous-même ! Apportez l'appareil à un professionnel qualifié.
- Les piles doivent être éliminées en toute sécurité.
- Si les piles ont déjà fui, retirez-les du compartiment à piles avec un chiffon propre. Éliminer les batteries conformément aux dispositions. Éviter de toucher l'acide de batterie qui fuit. Toujours insérer les piles conformément aux polarités (+) et (-) comme illustré dans le compartiment des piles.
- Les piles sont mortelles en cas d'ingestion. Rangez toutes les piles hors de portée des enfants. Consultez immédiatement un médecin si les piles sont avalées.
- Ne laissez pas les enfants changer les piles.
- Retirez les piles lorsque vous n'utiliserez pas le produit pendant une longue période.

Utilisation prévue

- L'appareil est destiné uniquement à la pondération des aliments dans le cadre d'un usage professionnel.
- L'utilisation de l'appareil à toute autre fin sera considérée comme une mauvaise utilisation de l'appareil.
- L'utilisateur sera seul responsable de l'utilisation inappropriée de l'appareil.

Préparation avant utilisation

- Retirez tous les emballages et emballages de protection.
- Vérifier que l'appareil est en bon état et avec tous les accessoires. En cas de livraison incomplète ou endommagée, veuillez contacter immédiatement le fournisseur. Dans ce cas, n'utilisez pas l'appareil.
- Nettoyez les accessoires et l'appareil avant utilisation.
- Assurez-vous que l'appareil est complètement sec.

- Placez l'appareil sur une surface horizontale, stable et résistante à la chaleur, sans risque d'éclaboussures d'eau.
- Conservez l'emballage si vous avez l'intention de ranger votre appareil à l'avenir.
- Conserver le manuel d'utilisation pour référence ultérieure
- **REMARQUE !** En raison des résidus de fabrication, l'appareil peut émettre une légère odeur lors des premières utilisations. Cela est normal et n'indique aucun défaut ou danger. Assurez-vous que l'appareil est bien ventilé.

Mode d'emploi**Pesée**

- Placez la balance sur une plate-forme plate, étalée à un angle de 90°.
- Allumez la balance en appuyant sur le bouton mode. « 0 » s'affiche et la balance est maintenant prête à l'emploi.
- Sélectionner l'unité de mesure souhaitée en appuyant sur le bouton « MODE ». De cette façon, vous pouvez choisir le mode entre le mode poids (g) et le mode poids (lb :oz).
- Placez un bol ou un récipient vide sur la zone de pesée effective de la balance. [Partie 1 de la Fig. 1 à la page 1]. L'écran indique maintenant le poids du bol ou du récipient.
- Appuyez sur le bouton de mode pour réinitialiser l'échelle à « 0 ».
- Placez le produit à peser dans le bol ou le récipient et lisez son poids sur l'écran. Vous pouvez peser différents produits dans le même bol en appuyant sur le bouton de mode après avoir ajouté chaque produit, ce qui réinitialisera l'affichage sur « 0 » à chaque fois. N'oubliez pas de ne pas dépasser le poids maximum de 5 kg.
- L'écran LCD affiche « ---- » ou « 0g » à chaque fois que vous appuyez sur le mode. « ---- » signifie « non stable », veuillez patienter un instant. « 0g » et une icône « o » dans le coin supérieur gauche de l'écran LCD signifie que la fonction « zéro » est active. Max. La capacité de poids est réduite du poids total de toutes les charges.
- Si vous n'utilisez pas la balance pendant 2 minutes, elle s'éteindra automatiquement.

Batterie faible

Lorsque la batterie est déchargée, l'écran affiche « Lo ». Remplacez la batterie à temps.

Surcharge

Le poids maximum de la balance est de 5 kg. En cas de surcharge, l'écran affiche « Err ». Une surcharge de la balance peut endommager la balance de manière permanente.

Garantie

Tout défaut affectant le fonctionnement de l'appareil qui devient apparent dans l'année suivant l'achat sera réparé ou remplacé gratuitement à condition que l'appareil ait été utilisé et entretenu conformément aux instructions et qu'il n'ait pas été utilisé de manière abusive ou incorrecte de quelque manière que ce soit. Vos droits statutaires ne sont pas affectés. Si l'appareil est revendiqué sous garantie, indiquez où et quand il a été acheté et incluez une preuve d'achat (par ex., reçu). Conformément à notre politique de développement continu des produits, nous nous réservons le droit de modifier les spécifications du produit, de l'emballage et de la documentation sans préavis.

Mise au rebut et environnement

Lors de la mise hors service de l'appareil, le produit ne doit pas être mis au rebut avec d'autres déchets ménagers. Au lieu de cela, il est de votre responsabilité de jeter vos déchets en les remettant à un point de collecte désigné. Le non-respect de cette règle peut être sanctionné conformément aux réglementations applicables en matière d'élimination des déchets. La collecte et le recyclage séparés de vos déchets au moment de leur élimination contribueront à préserver les ressources naturelles et à garantir qu'ils sont recyclés d'une manière qui protège la santé humaine et l'environnement.

Pour plus d'informations sur l'endroit où vous pouvez déposer vos déchets pour recyclage, veuillez contacter votre entreprise locale de collecte des déchets. Les fabricants et les importateurs ne sont pas responsables du recyclage, du

traitement et de l'élimination écologique, que ce soit directement ou par le biais d'un système public.



Veuillez séparer de manière non destructive les batteries usagées et les accumulateurs qui ne sont pas inclus dans l'équipement usagé, ainsi que les lampes qui peuvent être retirées de l'équipement usagé sans le détruire, de l'équipement usagé avant de le retourner à un point de collecte. À moins que l'équipement utilisé ne soit séparé afin de le préparer à la réutilisation.

HENDI B.V.

Pour plus d'informations techniques et des Déclarations de Conformité, voir www.hendi.com.

ITALIANO**Bilancia da cucina pieghevole****N. HENDI 580035****Specifiche tecniche**

Alimentato da: 1 x CR2032 (non incluso)

Carico massimo: 5 kg

Unità: g, lb, oz

Accuratezza: < 1 kg, G: ± 4 g

1-3 kg, G: ± 8 g

3-5 kg, G: ± 10 g

Dimensioni: 219 x 18 x (Al)16 mm

Parti principali del prodotto

[Fig. 1 a pagina 1]

1. Area di pesatura efficace
2. Display LCD
3. Pulsante Modalità
4. Copertina della batteria

Pannello di controllo

[Fig. 2 a pagina 1]

5. Peso tarato
6. Valore negativo
7. Peso zero
8. Grammo
9. Libbre:Ounce

Istruzioni di sicurezza

- Un funzionamento non corretto e un uso non corretto dell'apparecchiatura possono danneggiare gravemente l'apparecchiatura.
- L'apparecchiatura può essere utilizzata solo per lo scopo per cui è stata progettata. Il produttore non si assume alcuna responsabilità per danni derivanti da un funzionamento errato e da un uso errato.
- Non tentare mai di aprire autonomamente l'alloggiamento dell'apparecchiatura.
- Non inserire oggetti nell'alloggiamento dell'apparecchiatura.
- Non utilizzare l'apparecchiatura se è caduta o è stata danneggiata in altro modo. Farlo controllare e riparare, se necessario, da un'azienda di riparazione certificata.

Istruzioni per la sicurezza della batteria

- **PERICOLO DI ESPLOSIONE!** Non esporre le batterie o l'apparecchiatura a temperature estreme, come la luce diretta del sole o il fuoco. Non posizionare il prodotto su una fonte di riscaldamento.
- Le batterie devono essere rimosse dall'apparecchiatura prima di essere rottamate. Non rimuovere la batteria integrata da soli! Portare l'apparecchiatura da un professionista qualificato.
- Le batterie devono essere smaltite in modo sicuro.
- Se le batterie presentano già perdite, rimuoverle dal vano batterie con un panno pulito. Smaltire le batterie in conformità alle disposizioni. Evitare di toccare l'acido della batteria che perde. Inserire sempre le batterie in base alla polarità (+) e (-) come illustrato nel vano batterie.
- Le batterie sono potenzialmente letali se ingerite. Conservare tutte le batterie fuori dalla portata dei bambini. Chiedere immediatamente assistenza medica se le batterie vengono ingerite.

- Non permettere ai bambini di sostituire la batteria.
- Rimuovere le batterie quando non si intende utilizzare il prodotto per un lungo periodo di tempo.

Uso previsto

- L'apparecchiatura è destinata esclusivamente alla pesatura degli alimenti per uso professionale.
- Il funzionamento dell'apparecchiatura per qualsiasi altro scopo deve essere considerato un uso improprio del dispositivo.
- L'utente sarà l'unico responsabile per l'uso improprio del dispositivo.

Preparazione prima dell'uso

- Rimuovere tutte le confezioni protettive e l'involucro.
- Controllare che il dispositivo sia in buone condizioni e con tutti gli accessori. In caso di consegna incompleta o danneggiata, contattare immediatamente il fornitore. In questo caso, non utilizzare il dispositivo.
- Pulire gli accessori e l'apparecchiatura prima dell'uso.
- Assicurarsi che l'apparecchiatura sia completamente asciutta.
- Posizionare l'apparecchiatura su una superficie orizzontale, stabile e resistente al calore, sicura contro gli schizzi d'acqua.
- Conservare la confezione se si intende conservare l'apparecchiatura in futuro.
- Conservare il manuale utente per riferimento futuro
- **NOTA!** A causa dei residui di produzione, l'apparecchiatura può emettere un odore leggero durante i primi utilizzi. Ciò è normale e non indica alcun difetto o pericolo. Assicurarsi che l'apparecchiatura sia ben ventilata.

Istruzioni operative**Pesatura**

- Posizionare la bilancia su una piattaforma piana, spalmata con un angolo di 90°.
- Accendere la bilancia premendo il pulsante modalità. Sul display apparirà "0" e la bilancia sarà ora pronta per l'uso.
- Selezionare l'unità di misura desiderata premendo il pulsante "MODE". In questo modo è possibile scegliere la modalità tra la modalità peso (g) e la modalità peso (lb:oz).
- Mettere una ciotola o un contenitore vuoto sull'area di pesatura effettiva della bilancia. [Parte 1 dalla Fig. 1 a pagina 1]. Il display indicherà ora il peso della ciotola o del contenitore.
- Premere il pulsante modalità per reimpostare la scala su "0".
- Posizionare il prodotto da pesare nella ciotola o nel contenitore e leggerne il peso sul display. È possibile pesare vari prodotti nella stessa ciotola premendo il pulsante della modalità dopo aver aggiunto ciascun prodotto, che reimposta il display su "0" ogni volta. Ricordarsi di non superare il peso massimo di 5 kg.
- Il display LCD mostrerà "-----" o "0g" ogni volta che si preme la modalità. "-----" significa che non è stabile, attendere un momento. "0g" e nel frattempo un'icona "o" nell'angolo in alto a sinistra del display LCD significa che la funzione "Zero" è attiva. Max. La capacità di carico è ridotta dal peso totale di tutti i carichi.
- Se non si utilizza la bilancia per 2 minuti, si spegnerà automaticamente.

Batteria scarica

Quando la batteria è esaurita, il display visualizza "Lo". Sostituire la batteria in tempo.

Sovraccarico

Il peso massimo della bilancia è di 5 kg, quando è sovraccaricata il display visualizza "Err". Il sovraccarico della bilancia può danneggiarla in modo permanente.

Garanzia

Qualsiasi difetto che comprometta la funzionalità dell'apparecchiatura che diventi evidente entro un anno dall'acquisto sarà riparato mediante riparazione o sostituzione gratuita, a condizione che l'apparecchiatura sia stata utilizzata e sottoposta a manutenzione in conformità alle istruzioni e non sia stata in alcun modo abusata o utilizzata in modo improprio.

I Suoi diritti legali non sono compromessi. Se l'apparecchiatura è richiesta in garanzia, indicare dove e quando è stata acquistata e includere la prova di acquisto [ad es. ricevuta]. In linea con la nostra politica di sviluppo continuo del prodotto, ci riserviamo il diritto di modificare le specifiche del prodotto, dell'imballaggio e della documentazione senza preavviso.

Smaltimento e ambiente

Durante lo smantellamento dell'apparecchiatura, il prodotto non deve essere smaltito con altri rifiuti domestici. Al contrario, è responsabilità dell'utente smaltire le apparecchiature di scarto consegnandole a un punto di raccolta designato. La mancata osservanza di questa regola può essere penalizzata in conformità con le normative applicabili sullo smaltimento dei rifiuti. La raccolta e il riciclaggio separati delle apparecchiature di scarto al momento dello smaltimento contribuiranno a preservare le risorse naturali e a garantire che vengano riciclate in modo da proteggere la salute umana e l'ambiente. Per ulteriori informazioni su dove è possibile depositare i rifiuti per il riciclaggio, contattare la società locale di raccolta rifiuti. I produttori e gli importatori non si assumono alcuna responsabilità per il riciclaggio, il trattamento e lo smaltimento ecologico, né direttamente né tramite un sistema pubblico.



Separare in modo non distruttivo le batterie e gli accumulatori esauriti che non sono racchiusi nell'apparecchiatura usata, nonché le lampade che possono essere rimosse dall'apparecchiatura usata senza distruggerla, dall'apparecchiatura usata prima di restituirla in un punto di raccolta. A meno che l'apparecchiatura usata non sia separata per prepararla al riutilizzo.

HENDI B.V.

Per ottenere più informazioni tecniche e Dichiarazioni di conformità contattare uno dei nostri distributori. L'elenco completo dei nostri distributori è disponibile sul sito www.hendi.com.

ROMÂNĂ**Cântar pliabil pentru bucătărie****HENDI nr. 580035****Specificații tehnice**

Alimentat de: 1 x CR2032 (nu este inclus)

Încărcare maximă: 5 kg

Unitate: g, lb, oz

Precizie: < 1 kg, G: ± 4 g

1-3 kg, G: ± 8 g

3-5 kg, G: ± 10 g

Dimensioni: 219 x 18 x (Î)16 mm

Principalele componente ale produsului

[Fig. 1 de la pagina 1]

1. Zonă de cântărire eficientă
2. Afişaj LCD
3. Buton mod
4. Capac baterie

Panou de comandă

[Fig. 2 de la pagina 1]

5. Greutate Tărtă
6. Valoare negativă
7. Greutate zero
8. Gram
9. Liră:uncie

Instrucțiuni de siguranță

- Funcționarea necorespunzătoare și utilizarea necorespunzătoare a aparatului pot deteriora grav aparatul.
- Aparatul poate fi utilizat numai în scopul pentru care a fost proiectat. Producătorul nu își asumă nicio responsabilitate pentru daunele cauzate de funcționarea încorectă și utilizarea încorectă.
- Nu încercați niciodată să deschideți singur carcasa aparaturii.

tului.

- Nu introduceți obiecte în carcasa aparatului.
- Nu utilizați aparatul dacă a fost scăpat pe jos sau deteriorat în alt mod. Solicitați verificarea și repararea, dacă este necesar, de către o companie de reparații certificată.

Instrucțiuni privind siguranța bateriei

- **PERICOL DE EXPLOZIE!** Nu expuneți bateriile sau aparatul la temperaturi extreme, cum ar fi cele cauzate de lumina directă a soarelui sau de foc. Nu așezați produsul pe o suprafață de încălzire.
- Bateriile trebuie scoase din aparat înainte de a fi aruncate.
- Nu scoateți singur bateria încorporată! Aduceți aparatul la un profesionist calificat.
- Bateriile trebuie eliminate în siguranță.
- Dacă bateriile sunt deja scurse, scoateți-le din compartimentul pentru baterii cu o cârpă curată. Eliminați bateriile în conformitate cu prevederile. Evitați contactul cu acidul de baterie scurs. Introduceți întotdeauna bateriile în conformitate cu polaritatea (+) și (-) așa cum este ilustrată în compartimentul pentru baterii.
- Bateriile pun viața în pericol dacă sunt înghețate. Nu lăsați bateriile la îndemâna copiilor. Solicitați imediat asistență medicală dacă bateriile sunt înghețate.
- Nu permițeați copiilor să schimbe bateriile.
- Scoateți bateriile atunci când nu veți utiliza produsul pentru o perioadă lungă de timp.

Domeniul de utilizare

- Aparatul este destinat exclusiv pentru cântărirea alimentelor în condiții profesionale.
- Utilizarea aparatului în orice alt scop va fi considerată o utilizare incorectă a dispozitivului.
- Utilizatorul va fi singurul responsabil pentru utilizarea necorespunzătoare a dispozitivului.

Pregătirea înainte de utilizare

- Îndepărtați toate ambalajele și ambalajele de protecție.
- Verificați dacă dispozitivul este în stare bună și împreună cu toate accesoriile. În cazul unei livrări incomplete sau deteriorate, vă rugăm să contactați imediat furnizorul. În acest caz, nu utilizați dispozitivul.
- Curățați accesoriile și aparatul înainte de utilizare.
- Asigurați-vă că aparatul este complet uscat.
- Puneți aparatul pe o suprafață orizontală, stabilă și rezistentă la căldură, care este sigură împotriva stropirii cu apă.
- Păstrați ambalajul dacă intenționați să depozitați aparatul pe viitor.
- Păstrați manualul utilizatorului pentru referințe ulterioare
- **NOTĂ!** Din cauza reziduurilor rezultate din fabricație, aparatul poate emite un miros ușor în timpul primelor câteva utilizări. Acest lucru este normal și nu indică niciun defect sau pericol. Asigurați-vă că aparatul este bine aerisit.

Instrucțiuni de utilizare

Cântărire

- Puneți cântarul pe o platformă plată, întinsă la un unghi de 90°.
- Porniți cântarul apăsând butonul pentru mod. „0” va apărea pe afișaj și cântarul este acum gata de utilizare.
- Selectați unitatea de măsură dorită apăsând butonul „MOD”. Astfel, puteți alege modul dintre modul greutate [g] și modul greutate [lb-oz].
- Puneți un vas gol sau un recipient pe zona de cântărire eficientă a cântarului. [Partea 1 din Fig. 1 de la pagina1]. Afișajul va indica acum greutatea bolului sau a recipientului.
- Apăsăți butonul de mod pentru a reseta cântarul la „0”.
- Puneți produsul care trebuie cântărit în vas sau recipient și citiți-i greutatea pe afișaj. Puteți cântări diverse produse în același bol apăsând butonul de mod după adăugarea fiecărui produs, care va reseta afișajul la „0” de fiecare dată. Nu uitați să nu depășiți greutatea maximă de 5 kg.
- Ecranul LCD va afișa „----” sau „0g” de fiecare dată când este apăsat modul. „----” înseamnă că nu este stabil, așteptați un moment. „0g” și, între timp, o pictogramă „o” în colțul din stânga sus al ecranului LCD înseamnă că funcția „Zero” este activă. Max. Capacitatea de greutate este redusă în funcție de greutatea totală a tuturor sarcinilor.

- Dacă nu utilizați cântarul timp de 2 minute, acesta se va opri automat.

Baterie descărcată

Când bateria se descarcă, afișajul va indica „Lo”. Înlocuiți bateria la timp.

Supraîncărcare

Greutatea maximă a cântarului este de 5 kg, când este supraîncărcat afișajul va indica „Err”. Supraîncărcarea cântarului poate deteriora permanent cântarul.

Garanție

Orice defect care afectează funcționalitatea aparatului care devine evident în termen de un an de la achiziție va fi reparat prin reparații gratuite sau înlocuire, cu condiția ca aparatul să fi fost utilizat și întreținut în conformitate cu instrucțiunile și să nu fi fost abuzat sau utilizat necorespunzător în niciun fel. Drepturile dvs. legale nu sunt afectate. Dacă aparatul este revendicat în garanție, specificați unde și când a fost achiziționat și includeți dovada achiziționării (de ex. chitanță). În conformitate cu politica noastră de dezvoltare continuă a produselor, ne rezervăm dreptul de a modifica fără preaviz produsul, ambalajul și specificațiile documentației.

Aruncați și protejați mediul înconjurător

La scoaterea din uz a aparatului, produsul nu trebuie eliminat împreună cu alte deșeur menajere. În schimb, este responsabilitatea dvs. să eliminați deșeurile de echipament prin predarea acestora la un punct de colectare desemnat. Nerespectarea acestei reguli poate fi penalizată în conformitate cu reglementările aplicabile privind eliminarea deșeurilor. Colectarea și reciclarea separată a deșeurilor dvs. de echipament la momentul eliminării și ajută la conservarea resurselor naturale și va asigura reciclarea acestora într-o manieră care protejează sănătatea umană și mediul înconjurător.

Pentru mai multe informații despre locul în care vă puteți lăsa deșeurile pentru reciclare, vă rugăm să contactați compania locală de colectare a deșeurilor. Producătorii și importatorii nu își asumă responsabilitatea pentru reciclarea, tratarea și eliminarea ecologică, fie direct, fie printr-un sistem public.

Vă rugăm să separați în mod nedestructiv bateriile uzate și acumulatorii care nu sunt înglobați în echipamentul utilizat, precum și lămpile care pot fi scoase de pe echipamentul utilizat fără a-l distruge, de pe echipamentul utilizat înainte de a-l returna la un punct de colectare. Cu excepția cazului în care echipamentul utilizat este separat pentru a-l pregăti pentru reutilizare.

HENDI B.V.

Pentru informații tehnice și Declarația de Conformitate consultați www.hendi.com.

ΕΛΛΗΝΙΚΑ

Αναδιπλούμενη ζυγαρία κουζίνας

HENDI αρ. 580035

Τεχνικές προδιαγραφές

Τροφοδοσία: 1 x CR2032 (δεν περιλαμβάνεται)

Μέγιστο φορτίο: 5 kg

Μονάδα: g, lb, oz

Ακρίβεια: <1 kg, G: ±4g

1-3 kg, G: ±8 g

3-5 kg, G: ±10 g

Διαστάσεις: 219 x 18 x 116 mm

Κύρια μέρη του προϊόντος

[Εικ. 1 στη σελίδα 1]

1. Αποτελεσματική περιοχή ζύγισης
2. Οθόνη LCD
3. Κομπι λειτουργίας
4. Κάλυμμα μπαταρίας

Πίνακας ελέγχου

[Εικ. 2 στη σελίδα 1]

5. Βάρος απόβουρου

6. Αρνιτική τιμή

7. Μηδενικό βάρος

8. Gram

9. Λίρα:Ounce

Οδηγίες ασφαλείας

- Η εσφαλμένη λειτουργία και η ακατάλληλη χρήση της συσκευής μπορεί να προκαλέσουν σοβαρά ζημιά στη συσκευή.
- Η συσκευή μπορεί να χρησιμοποιηθεί μόνο για τον σκοπό για τον οποίο σχεδιάστηκε. Ο κατασκευαστής δεν αποδέχεται καμία ευθύνη για ζημιές που οφείλονται σε εσφαλμένη λειτουργία και χρήση.
- Ποτέ μην προσπαθήσετε να ανοίξετε μόνι σας το περίβλημα της συσκευής.
- Μην εισάγετε αντικείμενα στο περίβλημα της συσκευής.
- Μην χρησιμοποιείτε τη συσκευή εάν έχει πέσει ή έχει υποστεί άλλη ζημιά. Ζητήστε από μια πιστοποιημένη εταιρεία επισκευών να ελέγξει και να επισκευάσει, εάν είναι απαραίτητο.

Οδηγίες ασφαλείας μπαταρίας

- **ΚΙΝΔΥΝΟΣ ΕΚΦΡΗΣΗΣ!** Μην εκθέτετε τις μπαταρίες ή τη συσκευή σε ακραίες θερμοκρασίες, όπως από άμεσο ηλιακό φως ή φωτιά. Μην τοποθετείτε το προϊόν σε πηγή θέρμανσης.
- Οι μπαταρίες πρέπει να αφαιρεθούν από τη συσκευή πριν από την απόρριψή τους. Μην αφαιρέτε μόνι σας την ενσωματωμένη μπαταρία! Φέρτε τη συσκευή σε εξειδικευμένο επαγγελματία.
- Οι μπαταρίες πρέπει να απορρίπτονται με ασφάλεια.
- Εάν οι μπαταρίες έχουν ήδη διαρροή, αφαιρέστε τις από τη θήκη μπαταριών με ένα καθαρό πανί. Απορρίψτε τις μπαταρίες σύμφωνα με τις διατάξεις. Αποφύγετε την επαφή με το οξύ της μπαταρίας που έχει διαρρεύσει. Να τοποθετείτε πάντοτε τις μπαταρίες σύμφωνα με την πολικότητα (+) και (-), όπως απεικονίζεται στη θήκη μπαταριών.
- Οι μπαταρίες είναι απειλητικές για τη ζωή σε περίπτωση κατάποσης. Φυλάσσετε όλες τις μπαταρίες μακριά από τα παιδιά. Σε περίπτωση κατάποσης μπαταριών, ζητήστε αμέσως ιατρική βοήθεια.
- Μην επιτρέπετε στο παιδί να αλλάζουν μπαταρίες.
- Αφαιρέστε τις μπαταρίες όταν δεν πρόκειται να χρησιμοποιήσετε το προϊόν για μεγάλο χρονικό διάστημα.

Προβλεπόμενη χρήση

- Η συσκευή προορίζεται μόνο για τη στάθμιση τροφίμων σε επαγγελματική χρήση.
- Η λειτουργία της συσκευής για οποιονδήποτε άλλο σκοπό θα πρέπει να θεωρείται εσφαλμένη χρήση της συσκευής.
- Ο χρήστης θα είναι αποκλειστικά υπεύθυνος για την ακατάλληλη χρήση της συσκευής.

Προετοιμασία πριν από τη χρήση

- Αφαιρέστε όλη την προστατευτική συσκευασία και το περιτύλιγμα.
- Ελέγξτε ότι η συσκευή είναι σε καλή κατάσταση και με όλα τα παρεκκείμενα. Σε περίπτωση ατελείας ή καταστραμμένης παράδοσης, επικοινωνήστε αμέσως με τον προμηθευτή. Σε αυτή την περίπτωση, μην χρησιμοποιείτε τη συσκευή.
- Καθαρίστε τα εξαρτήματα και τη συσκευή πριν από τη χρήση.
- Βεβαιωθείτε ότι η συσκευή είναι εντελώς στεγνή.
- Τοποθετήστε τη συσκευή σε οριζόντια, σταθερή και ανθεκτική στη θερμότητα επιφάνεια, η οποία είναι ασφαλής για πισυλικές νερό.
- Φυλάξτε τη συσκευασία εάν σκοπεύετε να αποθηκεύσετε τη συσκευή σας στο μέλλον.
- Φυλάξτε το εγχειρίδιο χρήσης για μελλοντική αναφορά
- **ΣΗΜΕΙΩΣΗ!** Λόγω υπολειμμάτων από την κατασκευή, η συσκευή μπορεί να εκπέμψει ελαφριά οσμή κατά τη διάρκεια των πρώτων λίγων χρήσεων. Αυτό είναι φυσιολογικό και δεν αποτελεί ένδειξη ελαττώματος ή κινδύνου. Βεβαιωθείτε ότι η συσκευή αερίζεται καλά.

Οδηγίες λειτουργίας

Ζύγιση

- Τοποθετήστε τη ζυγαρία σε μια επίπεδη πλατφόρμα, διάσπαρτη σε γωνία 90°.

- Ενεργοποιήστε την κλίμακα πατώντας το κουμπι λειτουργίας. Στην οθόνη θα εμφανιστεί η ένδειξη «0» και η κλίμακα είναι πλέον έτοιμη για χρήση.
- Επιλέξτε την επιθυμητή μονάδα μέτρησης πατώντας το κουμπι «MODE». Με αυτόν τον τρόπο μπορείτε να επιλέξετε τη λειτουργία μεταξύ της λειτουργίας βάρους [g] και της λειτουργίας βάρους [lb-oz].
- Τοποθετήστε ένα έδει μπου ή δοχείο στην αποτελεσματική περιοχή ζύγισης της ζυγαρίας. [Μέρος 1 από το Σχ. 1 στη σελίδα 1]. Η οθόνη θα εμφανίσει τώρα το βάρος του μπου ή του δοχείου.
- Πατήστε το κουμπι λειτουργίας για να επαναφέρετε την κλίμακα στο «0».
- Τοποθετήστε το προϊόν που θα ζυγιστεί στο μπου ή το δοχείο και διαβάστε το βάρος του στην οθόνη. Μπορείτε να ζυγιστείτε διάφορα προϊόντα στο ίδιο μπου πατώντας το κουμπι λειτουργίας μετά την προσθήκη κάθε προϊόντος, το οποίο θα επαναφέρει την οθόνη στο «0» κάθε φορά. Μην ξεκινάτε να μην υποβρίσσετε το μέγιστο βάρος των 5 kg.
- Η οθόνη LCD θα εμφανίσει την ένδειξη «-----» ή «0g» κάθε φορά που πατάτε τη λειτουργία. Η ένδειξη «-----» σημαίνει ότι δεν είναι σταθερή, περιμένετε λίγο. Η ένδειξη «0g» και, στο μεταξύ, ένα εικονίδιο «o» στην επάνω αριστερή γωνία της οθόνης LCD σημαίνει ότι η λειτουργία «μνήμη» είναι ενεργή. Μείν. Η χωρητικότητα βάρους μειώνεται κατά το συνολικό βάρος όλων των φορτίων.
- Εάν δεν χρησιμοποιήσετε τη ζυγαρία για 2 λεπτά, θα απενεργοποιηθεί αυτόματα.

Χαμηλή μπαταρία

Όταν η μπαταρία έχει εξαντληθεί, στην οθόνη θα εμφανιστεί η ένδειξη «Lo». Αντικαταστήστε εγκαίρως την μπαταρία.

Υπερφόρτωση

Το μέγιστο βάρος της ζυγαρίας είναι 5 kg, όταν είναι υπερφορτωμένη, στην οθόνη θα εμφανιστεί η ένδειξη «Err». Η υπερφόρτωση της ζυγαρίας μπορεί να προκαλέσει μόνιμη βλάβη στη ζυγαρία.

Εγγύηση

Κάθε ελάττωμα που επηρεάζει τη λειτουργικότητα της συσκευής και παρουσιάζεται εντός ενός έτους μετά την αγορά θα επισκευάζεται με δωρεάν επίσκεψη ή αντικατάσταση, με την προϋπόθεση ότι η συσκευή έχει χρησιμοποιηθεί και συντηρηθεί σύμφωνα με τις οδηγίες και δεν έχει υποστεί οποιαδήποτε κατάχρηση ή κακή χρήση. Το νόμιμο δικαίωμά σας δεν επηρεάζεται. Εάν η συσκευή καλύπτεται από εγγύηση, δλώστες που και πότε αγοράσθηκε και συμπεριλάβετε απόδειξη αγοράς [π.χ. απόδειξη].

Σύμφωνα με την πολιτική μας για τη συνεχή ανάπτυξη προϊόντων, διατηρούμε το δικαίωμα να αλλάζουμε τις προδιαγραφές προϊόντων, συσκευασίας και τεκμηρίωσης χωρίς προειδοποίηση.

Απόρριψη και περιβάλλον

Κατά τον παρολιισμό της συσκευής, το προϊόν δεν πρέπει να απορρίπτεται μαζί με άλλα οικιακά απορρίμματα. Αντ' αυτού, είναι δική σας ευθύνη να απορρίψετε τον αποβλήτο εξοπλισμό σας παραδίδοντάς τον σε ένα καθορισμένο σημείο συλλογής. Η μη τήρηση αυτού του κανόνα μπορεί να τιμωρηθεί σύμφωνα με τους ισχύοντες κανονισμούς για την απόρριψη αποβλήτων. Η ξεχωριστή συλλογή και ανακύκλωση του άχρηστου εξοπλισμού σας κατά τη στιγμή της απόρριψης θα βοηθήσει στη διατήρηση των φυσικών πόρων και θα διασφαλίσει ότι ανακυκλώνεται με τρόπο που προστατεύει την ανθρώπινη υγεία και το περιβάλλον. Για περισσότερες πληροφορίες σχετικά με το πού μπορείτε να αποθέσετε τα απορρίμματα για ανακύκλωση, επικοινωνήστε με την τοπική εταιρεία συλλογής απορριμμάτων. Οι κατασκευαστές και οι εισαγωγείς δεν αναλαμβάνουν ευθύνη για την ανακύκλωση, την επεξεργασία και την οικολογική απόρριψη, είτε απευθείας είτε μέσω ενός δημόσιου συστήματος.



Διαχωρίστε μη καταστροφικά τις χρησιμοποιημένες μπαταρίες και τους συσσωρευτές που δεν περιλαμβάνονται στην χρησιμοποιημένο εξοπλισμό, καθώς και τους λαμπτήρες που μπορούν να αφαιρεθούν από τον χρησιμοποιημένο

εξοπλισμό χωρίς να τον καταστρέψουν, από τον χρησιμοποιημένο εξοπλισμό πριν τον επιστρέψετε σε ένα σημείο συλλογής. Εκτός εάν ο χρησιμοποιημένος εξοπλισμός έχει διαχωριστεί για να προετοιμαστεί για επαναχρησιμοποίηση.

ΣΕΡΒΙΑ ΕΛΛΑΔΟΣ:

Τηλ.: 213 0 998989 (10 γραμμές)

info@pks-hendi.com

HENDI B.V.

Για τεχνικές πληροφορίες και Δηλώσεις συμμόρφωσης, ανατρέξτε στη διεύθυνση www.hendi.com.

HRVATSKI

Preklonna kuhinjska ljestvica

HENDI br. 580035

Τεχνικές especificacije

Napajanje pomoću: 1 x CR2032 (nije uključeno!)

Maksimalno rušenje: 5 kg

Jedinica: g, lb, oz

Točnost: <1 kg, G: ±4 g

1-3 kg, G: ±8 g

3-5 kg, G: ±10 g

Dimenzije: 219 x 18 x 116 mm

Glavni dijelovi proizvoda

[Slika 1 na stranici 1]

1. Učinkovito područje vaganja
2. LCD zaslon
3. Tipka načina rada
4. Poklopac baterije

Upravljačka ploča

[Slika 2 na stranici 1]

5. Težina u gumama
6. Negativna vrijednost
7. nulta težina
8. Gram
9. Pound:U jednom trenutku

Sigurnosne upute

- Neispravan rad i nepravilna uporaba uređaja mogu ozbiljno oštetiti uređaj.
- Uredaj se smije koristiti samo u svrhu za koju je namijenjen. Proizvođač ne preuzima nikakvu odgovornost za štete nastale zbog nepravilnog rada i pogrešne uporabe.
- Nikada ne pokušavajte sami otvoriti kućište uređaja.
- Nemojte umetati nikakve predmete u kućište uređaja.
- Ne koristite uređaj ako je rao ili je oštećen na drugi način. Ako je potrebno, provjerite ga i popravite od strane certificirane tvrtke za popravak.

Upute za sigurnost baterije

- **OPASNOST OD EKSPLOZIJE!** Ne izlažite baterije ili uređaj ekstremnim temperaturama kao što su izravna sunčeva svjetlost ili vatra. Nemojte stavljati proizvod na izvor grijanja.
- Baterije se moraju izvaditi iz uređaja prije nego što se ostrugnu. Nemojte sami vaditi ugrađenu bateriju! Uredaj dovedite kvalificiranom stručnjaku.
- Baterije se moraju sigurno odložiti u otpad.
- Ako su baterije već ispražnjene, izvadite ih čistom krpom iz odjeljka za baterije. Odložite baterije u skladu s odredbama. Izbjegavajte kontakt s kiselinom iz akumulatora koja je iscurila. Uvijek umetnite akumulator u skladu s (+) i (-) polaritetom kako je prikazano u odjeljku akumulatora.
- Baterije su opasne po život ako se progutaju. Sve baterije čuvajte izvan dohvata djece. Odmah potražite liječničku pomoć ako se baterije progutaju.
- Ne dopustite djeci da mijenjaju baterije.
- Izvadite baterije kada nećete upotrebljavati proizvod dulje vrijeme.

Namjena

- Uredaj je namijenjen samo za mjerenje težine hrane u profesionalnoj uporabi.
- Rukovanje uređajem u bilo koju drugu svrhu smatrat će se zlouporabom uređaja.



- Korisnik je isključivo odgovoran za nepropisnu uporabu uređaja.

Príprava prijé uporabe

- Uklonite svu zaštitnu ambalažu i omote.
- Proverite je li uređaj u dobrom stanju i sa svim dodacima. U slučaju nepotpune ili oštećene isporuke odmah se obratite dobavljaču. U tom slučaju nemojte upotrebljavati uređaj.
- Prije uporabe očistite pribor i uređaj.
- Proverite je li uređaj potpuno suh.
- Uređaj postavite na vodoravnu, stabilnu i toplinsku površinu koja je sigurna od prskanja vode.
- Čuvajte pakiranje ako namjeravate pohraniti svoj uređaj u budućnosti.
- Čuvajte korisnički priručnik za buduću referencu
- **NAPOMENA!** Zbog proizvodnih ostataka uređaj tijekom prvih nekoliko uporaba može ispuštati lagani miris. To je normalno i ne ukazuje na bilo kakav nedostatak ili opasnost. Proverite je li uređaj dobro prozračen.

Upute za uporabu

- Težak
- Stavite skalu na ravnu platformu, raširena pod kutom od 90°.
 - Uključite skalu pritiskom na gumb za način rada. Na zaslonu će se pojaviti „0“ i skala je sada spremna za uporabu.
 - Odaberite željenu mjernu jedinicu pritiskom na gumb „MODE“. Na taj način možete odabrati način izmjeru načina težine (g) i načina težine (lb:oz).
 - Stavite praznu zdjelu ili spremnik na učinkovito područje vaganja skale. (1. dio na slici 1 na stranici1). Na zaslonu će se sada prikazati težina posude ili spremnika.
 - Pritisnite gumb za način rada da biste skalu vratili na „0“.
 - Stavite proizvod koji treba vagati u zdjelu ili posudu i očitajte njegovu težinu na zaslonu. Možete vagati razne proizvode u istoj zdjeli pritiskom na gumb za način rada nakon dodavanja svakog proizvoda, koji će svaki put vratiti zaslon na „0“. Ne zaboravite da ne prelazite maksimalnu težinu od 5 kg.
 - LCD zaslon prikazuje „-----“ ili „0g“ svaki put kada se pritisne način rada. „-----“ znači da nije stabilan, pričekajte trenutak „0g“ i u međuvremenu je aktivna ikona „o“ u gornjem lijevom kutu LCD zaslona. Maks. Kapacitet težine se smanjuje za ukupnu težinu svih tereta.
 - Ako ne koristite skalu 2 minute, ona će se automatski isključiti.

Niska razina baterije

Kada se baterija isprazni, na zaslonu će se prikazati „Lo“. Zamijenite bateriju na vrijeme.

Preopterećenje

Maksimalna težina skale je 5 kg, kada je preopterećen, zaslon će prikazati „Err“. Preopterećenje ljestvice može trajno oštetiti skalu.

Jamstvo

Neispravnosti koje utječu na funkcionalnost uređaja koje se pojave u roku od jedne godine nakon kupnje popravljat će se besplatnim popravkom ili zamjenom, pod uvjetom da je uređaj korišten i održavan u skladu s uputama i da nije na bilo koji način bio zlouporabljiven ili pokvaren. To ne utječe na vaša zakonska prava. Ako je uređaj pokriven jamstvom, navedite gdje i kada je kupljen i uključite dokaz o kupnji (npr. račun). U skladu s našim pravilima o kontinuiranom razvoju proizvoda pridržavamo pravo na promjenu opisa proizvoda, pakiranja i dokumentacije bez prethodne obavijesti.

Odbacivanje otpada i okoliš

Kada prestaje s uporabom uređaja, proizvod se ne smije odlagati s drugim kućnim otpadom. Umjesto toga, vaša je odgovornost odlagati na vašu otpadnu opremu predajući je na određeno sabirno mjesto. Nepripravljeno tog pravila može se kazniti u skladu s primjenjivim propisima o odlaganju otpada. Zasebnim sakupljanjem i recikliranjem vaše otpadne opreme u vrijeme odlaganja čuvaju se prirodni resursi i osigurava se nježno recikliranje na način koji štiti ljudsko zdravlje i okoliš.

Za više informacija o tome gdje možete uskratiti svoj otpad radi recikliranja, obratite se lokalnoj tvrtki za prikupljanje otpada. Proizvođači i uvoznici ne preuzimaju odgovornost za recikliranje, tretman i ekološko zbrinjavanje, bilo izravno ili putem javnog sustava.



Molimo vas da bez uništavanja odvojite istrošene baterije i akumulatore koji nisu priloženi u rabljenoj opremi, kao i svjetiljke koje se mogu ukloniti iz korištene opreme bez uništenja, od korištene opreme prijte vraćanja na sabirno mjesto. Opremu koja se upotrebljava treba prethodno pripremiti kako bi se mogla ponovno upotrijebiti.

HENDI B.V.

Za tehničke informacije i izjave o sukladnosti pogledajte www.hendi.com.

ČEŠTINA

Skladací kuchyňská váha

HENDI č. 580035

Technické specifikace

Napájení: 1 x CR2032 (není součástí balení)

Maximální náplň: 5 kg

Jednotka: g, lb, oz

Přesnost: < 1 kg, G: ± 4 g

1–3 kg, G: ±8 g

3–5 kg, G: ±10 g

Rozměry: 219 x 118 x (V)16 mm

Hlavní části výrobku

(Obr. 1 na straně 1)

1. Účinná oblast vážení

2. LCD displej

3. Tlačítko režimu

4. Kryt baterie

Ovládací panel

(Obr. 2 na straně 1)

5. Hmotnost pneumatiky

6. Záporná hodnota

7. Nulová hmotnost

8. Gram

9. Libra:Jednou

Bezpečnostní pokyny

- Nesprávná obsluha a nesprávné použití spotřebiče může spotřebič vážně poškodit.
- Spotřebič smí být používán pouze k účelu, ke kterému byl navržen. Výrobce nepřebírá žádnou odpovědnost za škody způsobené nesprávným provozem a nesprávným použitím.
- Nikdy se nepokoušejte sami otevřít kryt spotřebiče.
- Do krytu spotřebiče nevkládejte žádné předměty.
- Nepoužívejte spotřebič, pokud upadl na zem nebo byl jinak poškozen. Nechte si ji zkontrolovat a v případě potřeby opravit certifikovanou společností pro opravu.

Bezpečnostní pokyny k baterii

- **NEBEZPEČÍ VÝBUCHU!** Nevystavujte baterie ani zařízení extrémním teplotám, například přímému slunečnímu světlu nebo ohni. Nepokládejte výrobek na topný zdroj.
- Baterie je nutné vyjmout ze spotřebiče před jeho vyřazením. Vestavěnou baterii nevyjmějte sami! Předajte spotřebič kvalifikovanému odborníkovi.
- Baterie musí být bezpečně zlikvidovány.
- Pokud baterie již vyteče, vyjměte je z příhrádky na baterie čistým hadříkem. Baterie zlikvidujte v souladu s ustanovením. Nedotýkejte se uniklé kyseliny z baterie. Baterie vždy vkládejte v souladu s polaritou (+) a (-), jak je znázorněno v prostoru pro baterie.
- Baterie jsou při požití život ohrožující. Uchovávejte všechny baterie mimo dosah dětí. V případě spolknutí baterií okamžitě vyhledejte lékařskou pomoc.
- Nedovolte dětem vyměňovat baterie.
- Pokud nebudete výrobek delší dobu používat, vyjměte baterie.

Určené použití

- Tento spotřebič je určen pouze k vážení potravin při profesionálním použití.
- Provoz spotřebiče k jakémukoli jinému účelu se považuje za nesprávné použití přístroje.
- Uživatel nese výhradní odpovědnost za nesprávné použití zařízení.

Příprava před použitím

- Odstraňte všechny ochranné obaly.
- Zkontrolujte, zda je přístroj v dobrém stavu a s veškerým příslušenstvím. V případě neúplného nebo poškozeného doručení se prosím okamžitě obraťte na dodavatele. V takovém případě zařízení nepoužívejte.
- Před použitím vyčistěte přístroje a spotřebič.
- Ujistěte se, že je spotřebič zcela suchý.
- Spotřebič položte na vodorovný, stabilní a žáruvzdorný povrch, který je bezpečný proti stříkající vodě.
- Pokud chcete spotřebič uložit v budoucnu, uschovejte jeho obal.
- Návod k použití si uschovejte pro budoucí použití
- **POZNÁMKA!** Z důvodu zbytků z výroby může spotřebič během prvních několika použití vydávat lehký zápach. To je normální a neznamená to žádnou závadu ani nebezpečí. Ujistěte se, že je spotřebič dobře větrán.

Návod k obsluze

Vážení

- Položte váhu na rovnou plošinu, rozložte ji pod úhlem 90°.
- Zapněte váhu stisknutím tlačítka režimu. Na displeji se zobrazí „0“ a váha je nyní připravena k použití.
- Vyberte požadovanou měřicí jednotku stisknutím tlačítka „MODE“. Tímto způsobem můžete zvolit režim mezi režimem hmotnosti (g) a režimem hmotnosti (lb:oz).
- Umístěte prázdnou mísu nebo nádobu na účinnou oblast váhy. (Část 1 z Obr. 1 na straně 1). Na displeji se nyní zobrazí hmotnost mísy nebo nádoby.
- Stiskněte tlačítko režimu pro resetování stupnice na „0“.
- Vložte vážený produkt do mísy nebo nádoby a na displeji odečtejte jeho hmotnost. Různé produkty můžete vážit ve stejné misce stisknutím tlačítka režimu po přidání každého produktu, čímž se displej pokaždé resetuje na „0“. Nezapomeňte nepřekračovat maximální hmotnost 5 kg.
- Při každém stisknutí režimu se na displeji zobrazí „-----“ nebo „0g“ „-----“ znamená, že není stabilní, chvíli počkejte. „0g“ a ikona „o“ v levém horním rohu displeje znamená, že je aktivní funkce „Nulová“. Max. Hmotnost se snižuje o celkovou hmotnost všech náplní.
- Pokud váhu nepoužijete po dobu 2 minut, automaticky se vypne.

Slabá baterie

Když je baterie vybitá, na displeji se zobrazí „Lo“. Baterii vyměňte vás.

Přetížení

Maximální hmotnost váhy je 5 kg, při přetížení se na displeji zobrazí „Err“. Přetížení váhy může trvale poškodit váhu.

Záruka

Jakákoliv závada ovlivňující funkci spotřebiče, která se objeví do jednoho roku od zakoupení, bude opravena bezplatnou opravou nebo výměnou za předpokladu, že byl spotřebič používán a udržován v souladu s pokyny a že nebyl žádným způsobem zneužit ani zneužit. Vaše zákonná práva nejsou dotčena. Pokud je spotřebič reklamován v rámci záruky, uveďte, kde a kdy byl zakoupen, a přiložte doklad o zakoupení (např. doklad o zakoupení).

V souladu s našimi zásadami neustálého vývoje produktů si vyhrazujeme právo bez předchozího upozornění změnit specifikace produktu, balení a dokumentace.

Likvidace a prostředí



Při vyřazování spotřebiče z provozu se tento spotřebič nesmí likvidovat s jiným domácím odpadem. Namísto toho je vaší odpovědností zlikvidovat odpadní zařízení předáním na určené sběrné místo. Nedodržení tohoto pravidla může být penalizováno v souladu s plat-

nými předpisy o likvidaci odpadu. Samostatný sběr a recyklace vašich odpadních zařízení při likvidaci pomůže zachovat přírodní zdroje a zajistí, že budou recyklovány způsobem, který chrání lidské zdraví a životní prostředí. Další informace o tom, kde můžete odpad odevzdat k recyklaci, získáte od místní společnosti pro sběr odpadu. Výrobci a dovozci nenosou odpovědnost za recyklaci, zpracování a ekologickou likvidaci, a to ani přímo, ani prostřednictvím veřejného systému.



Před vrácením do sběrného místa prosím nedestruktivně oddělte použité baterie a akumulátory, které nejsou v použitém zařízení uzavřeny, a také lampy, které lze z použitého zařízení vyjmout bez jeho zničení, od použitého zařízení. Pokud není použité vybavení odděleno za účelem přípravy k opakovanému použití.

HENDI Polska Sp. z o.o.

Technické informace a prohlášení o shodě naleznete na adrese www.hendi.com.

MAGYAR

Összecsukható konyhai mérleg

HENDI sz. 580035

Műszaki adatok

Tápellátás: 1 x CR2032 (nincs mellékelve)

Maximális töltet: 5 kg

Egység: g, lb, oz

Pontosság: < 1 kg, G: ±4 g

1–3 kg, G: ±8 g

3–5 kg, G: ±10 g

Méretek: 219 x 118 x (H)16 mm

A termék fő részei

(1. ábra az 1. oldalon)

1. Hatékony mérési terület

2. LCD-kijelző

3. Üzemmod gomb

4. Akkumulátorfedél

Kezelőpanel

(2. ábra az 1. oldalon)

5. Túra súlya

6. Negatív érték

7. Nulla súly

8. Gram

9. font:Ounce

Biztonsági utasítások

- A készülék helytelen használata és helytelen használata súlyosan károsíthatja a készüléket.
- A készülék kizárólag a rendeltetésének megfelelő célra használható. A gyártó nem vállal felelősséget a nem megfelelő működésből és használatból eredő károkért.
- Soha ne próbálja meg saját maga kinyitni a készülék burkolatát.
- Ne helyezzen semmilyen tárgyat a készülék házába.
- Ne használja a készüléket, ha leeseett vagy más módon megsérült. Ellenőriztesse és szükség esetén javíttassa egy tanúsított javító céggel.

Az akkumulátor biztonságára vonatkozó utasítások

- **ROBBANÁSVEZÉLY!** Ne tegye ki az akkumulátorokat vagy a készüléket szélsőséges hőmérsékletnek, például közvetlen napfénynek vagy tűznek. Ne helyezze a terméket hőforrásra.
- Az akkumulátorokat ki kell venni a készülékből, mielőtt leselejteznék őket. Ne távolítsa el saját maga a beépített akkumulátort! Vigye a készüléket egy képzett szakemberhez.
- Az akkumulátorokat biztonságosan kell ártalmatlanítani.
- Ha az akkumulátorok már szivárognak, tiszta ruhával vegye ki őket az akkumulátorkeszből. Az akkumulátorokat az előírásoknak megfelelően ártalmatlanítsa. Kerülje a kiszivárgott akkumulátorsavval való érintkezést. Az akkumulátorokat mindig a (+) és (-) polaritásnak megfelelően helyezze be az akkumulátorkeszkben látható módon.
- Lenyelve az akkumulátorok életveszélyesek. Az akkumulá-

torokat gyermekektől elzárva tárolja. Az elemek lenyelése esetén azonnal forduljon orvoshoz.

- Ne engedje, hogy gyermekek elemeket cseréljenek.
- Vegye ki az elemeket, ha hosszabb ideig nem használja a terméket.

Rendeltetészerű használat

- A készülék kizárólag professzionális ételsúlyozásra alkalmas.
- A készülék bármilyen más célból történő üzemeltetése a készülék helytelen használatának minősül.
- A felhasználó kizárólagos felelősséggel tartozik az eszköz nem megfelelő használatáért.

Használat előtti előkészítés

- Távolítsa el minden védőcsomagolást és csomagolást.
- Ellenőrizze, hogy a készülék jó állapotban van-e, és hogy az összes tartozékkal rendelkezik-e. Hiányos vagy sérült szállítás esetén kérjük, azonnal lépjen kapcsolatba a szállítóval. Ebben az esetben ne használja a készüléket.
- Használat előtt tisztítsa meg a tartozékokat és a készüléket.
- Ellenőrizze, hogy a készülék teljesen száraz-e.
- Helyezze a készüléket vízszintes, stabil és hőálló felületre, amely biztonságosan ellenáll a kiforrósított víznek.
- Őrizze meg a csomagolást, ha a jövőben tárolni kívánja a készüléket.
- Őrizze meg a használati útmutatót későbbi használatra
- **MEGJEGYZÉS!** A gyártási maradványok miatt a készülék enyhe szagot bocsáthat ki az első néhány használat során. Ez normális jelenség, és nem jelez semmilyen hibát vagy veszélyt. Győződjön meg arról, hogy a készülék jól szellőzik.

Üzemeltetési utasítások

Mérlegelés

- Helyezze a mérleget sík felületre, 90°-os szögben elosztva.
- Kapcsolja be a mérleget az üzemmód gomb megnyomásával. „0“ jelenik meg a kijelzőn, és a mérleg használatra kész.
- Válassza ki a kívánt mértékegységet az „ÜZEMMÓD“ gomb megnyomásával. Így választja a súly módj (g) és a súly mód (lb:oz) között.
- Tegyen egy üres tálat vagy tartályt a mérleg hatékony mérési területére. (1. rész az 1. oldalon található 1. ábrán). A kijelző most jelzi a tál vagy a tartály súlyát.
- Nyomja meg az üzemmód gombot a mérleg „0“-ra állításhoz.
- Helyezze a megméri kívánt terméket a tálba vagy tartályba, és olvassa le a súlyát a kijelzőn. Az egyes termékek hozzáadása után az üzemmód gomb megnyomásával különböző termékeket mérhet ugyanabban a tálban, ami minden alkalommal „0“-ra állítja a kijelzőt. Ne feledje, hogy nem lépje túl az 5 kg-os maximális súlyt.
- Az LCD-n a „-----“ vagy a „0g“ jelenik meg minden egyes megnyomásra. A „-----“ azt jelenti, hogy nem stabil, várjon egy pillanatra. A „0g“ és eközben az LCD bal felső sarkában lévő „o“ ikon azt jelenti, hogy a „Nulla“ funkció aktív. Max. A súlykapacitást az összes töltet összevétele csökkenti.
- Ha 2 percig nem használja a mérleget, az automatikusan kikapcsol.

Alacsony akkumulátortöltöttség

Amikor az akkumulátor lemerül, a kijelzőn a „Lo“ felirat jelenik meg. Cserélje ki időben az akkumulátort.

Túlterhelés

A mérleg maximális súlya 5 kg, túlterhelés esetén a kijelzőn az „Err“ felirat jelenik meg. A mérleg túlterhelése tartósan károsíthatja a mérleget.

Jótállás

A készülék működését befolyásoló minden olyan hiba, amely a vásárlást követő egy éven belül válik nyilvánvalóvá, javításra vagy cserére szorul, feltéve, hogy a készüléket az utasításoknak megfelelően használták és karbantartották, és semmilyen módon nem használták fel helytelenül, vagy használtak fel helytelenül. Az Ön törvényben biztosított jogait ez nem érinti. Ha a készülékre garanciális igény vonatkozik,



адя мех, hogy hol és mikor vásárolta meg, és mellékelje a vásárlást igazoló bizonylatot (pl. nyugtát).
A folyamatos termékfejlesztésre vonatkozó irányelvünkkel összhangban fenntartjuk a jogot a termék, a csomagolás és a dokumentáció előzetes értesítés nélküli módosítására.

Elvetés és környezet

A készülék üzenem kívül helyezése során a terméket nem szabad más háztartási hulladékkal együtt ártalmatlanítani. Ehelyett az Ön felelőssége, hogy a hulladékgyűjtő berendezéseket a kijelölt gyűjtőhelyre szállítsa. Ennek a szabálynak a figyelmen kívül hagyása a hulladék ártalmatlanítására vonatkozó hatályos előírásokkal összhangban büntetést vonhat maga után. A hulladéktároló berendezések ártalmatlanítási elkövetett gyűjtése és újrahasznosítása segít a természeti erőforrások megőrzésében, és biztosítja, hogy az emberi egészséget és a környezetet védő módon kerül újrahasznosításra. Ha többet szeretne megtudni arról, hogy hívá lehet a hulladékot újrahasznosítani, forduljon a helyi hulladékgyűjtő vállalathoz. A gyártók és az importőrök nem vállalnak felelősséget az újrahasznosításért, a kezelésért és az ökológiai hulladékkezelésért sem közvetlenül, sem pedig nyilvános rendszeren keresztül.

Kérjük, hogy a használt berendezésben nem található elhasznált elemeket és akkumulátorokat, valamint a használt berendezésből megsemmisítés nélkül eltávolítható lámpákat a használt berendezéstől nem roncsoló módon válassza el, mielőtt visszaküldéné azokat egy gyűjtőponton. Kivéve, ha a használt berendezés el van különítve az újrafelhasználásra való előkészítéshez.

HENDI B.V.
Műszaki információkért és megfelelőségi nyilatkozatokért lásd: www.hendi.com.

UKRAЇНСЬКИЙ

Складані кухонні ваги

HENDI No 580035

Технічні характеристики

Живлення від: 1 x CR2032 (не входить до комплекту)

Максимальне завантаження: 5 кг

Одиниця: г, lb, унції

Точність: <1 кг, G: ±4 г

1-3 кг, G: ±8 г

3-5 кг, G: ±10 г

Розміри: 219 x 18 x (H)16 мм

Основні частини продукту

[Рис. 1 на стор. 1]

1. Ефективна зона зважування
2. LCD дисплей
3. Кнопка режиму
4. Кришка акумулятора

Панель керування

[Рис. 2 на стор. 1]

5. Вага таксі
6. Негативне значення
7. Нульова вага
8. Грам
9. Фунт: Один раз

Інструкції з техніки безпеки

- Неправильна робота приладу та неправильне користування ним можуть призвести до серйозного пошкодження приладу.
- Прилад можна використовувати лише з тією метою, з якою він був розроблений. Виробник не несе відповідальності за пошкодження в результаті неправильної роботи та неправильного використання.
- Ніколи не намагайтеся самостійно відкрити корпус приладу.
- Не вставляйте жодних предметів у корпус приладу.

- Не використовуйте прилад, якщо він впаде або був іншим чином пошкоджений. Перевіряйте та ремонтуйте, якщо необхідно, сертифікованою ремонтною компанією.

Інструкції з безпеки акумулятора

- **НЕБЕЗПЕКА ВИБУХУ!** Не надавайте акумулятору або приладу впливу екстремальних температур, наприклад прямих сонячних променів або пожежі. Не кладіть виріб на джерело нагрівання.
- Перед утилізацією батареї необхідно виїняти з приладу. Не видаляйте акумулятор, що вбудовується, самостійно! Принесіть прилад до кваліфікованого фахівця.
- Батареї слід утилізувати безпечно.
- Якщо акумулятори вже протікають, виїміть їх із відсіку для акумуляторів чистою тканиною. Утилізуйте батареї відповідно до положень. Уникайте контакту з витягнутою кислотою акумулятора. Завжди вставляйте батареї відповідно до полярності (+) і (-), як показано на акумуляторному відсіку.
- У разі ковтання акумулятору є небезпечними для життя. Зберігайте всі акумулятори в недоступному для дітей місці. Якщо акумулятори проковтнуті, негайно зверніться по медичну допомогу.
- Не дозволяйте дітям замінювати акумулятори.
- Виїмайте батареї, коли ви не будете використовувати виріб протягом тривалого часу.

Цільове використання

- Прилад призначений лише для професійного використання.
- Експлуатація приладу з будь-якою іншою метою вважається неправильним використанням приладу.
- Користувач несе одноосібну відповідальність за належне використання пристрою.

Підготовка перед використанням

- Зніміть захисну упаковку та упаковку.
- Переконайтеся, що пристрій у хорошому стані та з усіма аксесуарами. У разі неповної або пошкоджені доставки негайно зверніться до постачальника. У цьому випадку не використовуйте пристрій.
- Перед використанням очистіть аксесуари та прилад.
- Переконайтеся, що прилад повністю сухий.
- Помістіть прилад на горизонтальну, стійку та жаростійку поверхню, безпечно для бризок води.
- Зберігайте упаковку, якщо ви плануєте зберігати ваш прилад у майбутньому.
- Зберігайте посібник користувача для подальшого використання.
- **ПРИМІТКА!** Через виробничі залишки прилад може випускати легкий запах під час перших декількох застосувань. Це нормально і не вказує на будь-який дефект або небезпеку. Переконайтеся, що прилад добре провітрюється.

Інструкції з експлуатації

Зважування

- Покладіть ваги на плоску платформу, розкдайте під кутом 90°.
- Увімкніть шкалу, натиснувши кнопку вибору режиму. На дисплеї з'явиться «0», і шкалу буде готово до використання.
- Виберіть потрібний вимірвальний елемент, натиснувши кнопку «MODE». Таким чином ви можете вибрати режим між режимом ваги (g) і режимом ваги (lb:oz).
- Помістіть порожню чашу або контейнер на ефективну зону зважування. [Частина 1 з рис. 1 на стор. 1]. Тепер на дисплеї відобразиться вага чаші або контейнера.
- Натисніть кнопку вибору режиму, щоб скинути масштаб до «0».
- Помістіть продукт, який потрібно зважити, у чашу або контейнер і зчитайте його вагу на дисплеї. Ви можете зважувати різні продукти в одній місці, натискаючи кнопку вибору режиму після додавання кожного продукту, що щоразу скидає значення на «0». Не забувайте перевищувати максимальну вагу 5 кг.

- РК-дисплей показуватиме «----» або «0g» при кожному натисканні. «----» означає, що режим не стабільний, зачекайте на мить. «0g» і, у той же час, значок «o» у верхньому лівому куті РК-дисплея означає, що функція «нуль» активна. Макс. Вага знижується на загальну вагу всіх завантажень.
- Якщо ви не використовуєте шкалу протягом 2 хвилин, вона вимкнеться автоматично.

Низький заряд батареї

Коли акумулятор розряджений, на дисплеї відображається «Lo». Замініть акумулятор вчасно.

Перевантаження

Максимальна вага ваг становить 5 кг, при перевантаженні на дисплеї відображається «Err». Перевантаження ваг може пошкодити шкалу назавжди.

Гарантія

Будь-які дефекти, що впливають на функціональність приладу, які стають очевидними протягом одного року після покупки, будуть відремонтовані за допомогою безкоштовного ремонту або заміни за умови, що прилад використовувався та підтримувався відповідно до інструкцій, а також не був зловживаний або не був використаний неналежним чином. Це не впливає на Ваші законні права. Якщо прилад вимагався за гарантією, вкажіть, де і коли він був придбаний, і додайте підтвердження покупки (наприклад, квитанцію). Відповідно до нашої політики постійної розробки продукції ми залишаємо за собою право змінювати технічні характеристики виробу, упакувати та документації без попереднього повідомлення.

Утилізація та довілля

При виведенні приладу з експлуатації його не можна утилізувати разом з іншими побутовими відходами. Замість цього ви несете відповідальність за утилізацію свого обладнання для відходів, передаючи його призначеному пункту збору. Недотримання цього правила може бути покарано відповідно до чинних правил утилізації відходів. Окреме збирання та переробка вашого обладнання для відходів під час утилізації допоможе зберегти природні ресурси та забезпечити їх переробку у спосіб, який захищає здоров'я людини та довкілля. Для отримання додаткової інформації про те, де можна перекинути відходи для переробки, зверніться до місцевої компанії з збору відходів. Виробники та імпортери не несуть відповідальності за переробку, лікування та екологічну утилізацію, як безпосередньо, так і через загальнодоступну систему.

Будь ласка, неруйнівні відокремлюйте відпрацьовані акумулятори та акумулятори, які не входять до комплекту використаного обладнання, а також лампи, які можна знайти з використаного обладнання, не знищуючи його, від використаного обладнання перед поверненням у пункт прийому. Якщо використане обладнання не розділене для підготовки до повторного використання.

HENDI Polska Sp. z o.o.
Для отримання технічної інформації та Декларації відповідності див. www.hendi.com.

EESTI KEEL

Kokkupandav kõõgikaal

HENDI nr 580035

Tehnilised andmed

Toiteallikaks: 1 x CR2032 (ei kuulu komplekti)

Maksimaalne koormus: 5 kg

Seade: g, lb, oz

Täpsus: < 1 kg, G: ± 4 g

1-3 kg, G: ± 8 g

3-5 kg, G: ± 10 g

Mõõtmised: 219 x 18 x (H)16 mm

Toote peamised osad

[Joonis 1 lk 1]

1. Tõhus kaalumisala
2. LCD-ekraan
3. Režiimi nupp
4. Aku kate

Juhtpaneel

[Joonis 2 lk 1]

5. Tare kaal
6. Negatiivne väärtus
7. Null kaal
8. Gram
9. Nael:Once

Ohutusjuhised

- Seadme vale kasutamine ja ebaõige kasutamine võib seadet tõsiselt kahjustada.
- Seadet võib kasutada ainult sellel eesmärgil, milleks see on loodud. Tootja ei vastuta kahjude eest, mis tulenevad ebaõigest kasutamisest ja valest kasutamisest.
- Ärge püüdke kunagi ise seadme korpusi avada.
- Ärge sisestage seadme korpusesse mingeid esemeid.
- Ärge kasutage seadet, kui see on maha kukkunud või muul viisil kahjustatud. Vajaduse korral kontrollige ja parandage seda sertifitseeritud remonditevõtte poolt.

Aku ohutusjuhised

- **PLAHVATUSOHT!** Ärge hoidke akusid ega seadet äärmuslikel temperatuuridel, näiteks otse päikesevalguse või tulekahju käes. Ärge asetage toodet kuumutusallikale.
- Akud tuleb seadmele võtta enne selle eemaldamist. Ärge eemaldage sissehingatud akut ise! Viige seade kvalifitseeritud spetsialisti juurde.
- Akud tuleb ohutult kõrvaldada.
- Kui akud on juba lekkinud, eemaldage need puhta lapiga akusektsioonist. Kõrvaldage patareid vastavalt sätetele. Vältige kokkupuudet lekkinud akuhappega. Sisestage patareid alati vastavalt (+) ja (-) polaarusele, nagu on näidatud akusektsioonis.
- Patareid on allaneelamisel eluohtlikud. Hoidke kõiki patareid laste kättesaamatus kohas. Kui akud on alla neelatud, pöörduge kohe arsti poole.
- Ärge lubage lastel patareid vahetada.
- Eemaldage patareid, kui te ei kavatsate toodet pikka aega kasutada.

Ettenähtud kasutus

- Seade on ette nähtud ainult toidu kaalumiseks professionaalsel kasutamisel.
- Seadme mis tahes muul otstarbel kasutamist loetakse seadme väärkasutuseks.
- Kasutaja vastutab ainsuikuliselt seadme ebaõige kasutamise eest.

Ettevalmistus enne kasutamist

- Eemaldage kogu kaitsepakend ja mähkimine.
- Kontrollige, kas seade on heas seisukorras ja koos kõigi tarvikutega. Ebatäieliku või kahjustatud kohtaletoimetamise korral võtke kohe ühendust tarnijaga. Sellisel juhul ärge seadet kasutage.
- Enne kasutamist puhastage tarvikud ja seade.
- Veenduge, et seade on täiesti kuiv.
- Asetage seade horisontaalsele, stabiilsele ja kuumakindlale pinnale, mis on veepiiritleme este ohutu.
- Hoidke pakendit, kui kavatsate seadet tulevikus säilitada.

- Hoidke kasutusjuhendit edaspidiseks kasutamiseks
- **MÄRKUS!** Tootmisjäikeid tõttu võib seade esimestel kasutustel tekitada kerge lõhna. See on normaalne ega viita defektile ega ohule. Veenduge, et seade on hästi ventileeritud.

Kasutusjuhend

Kaalumine

- Pange skaala tasasele platvormile, mis on levinud 90° nurga all.
- Lülitage skaala sisse, vajutades režiiminuppu. Ekraanile ilmub "0" ja skaala on nüüd kasutamiseks valmis.
- Valige soovitud mõõtühik, vajutades nuppu MODE. Sel viisil saate valida režiimi kaalurežiimi (g) ja kaalurežiimi (lb:oz) vahel.
- Pange tühi kauss või mahuti kaalu efektiivsele kaalumisale. [1. osa joonisel 1 lk 1]. Ekraanil kuvatakse nüüd kausi või mahuti kaal.
- Vajutage režiiminuppu, et lähtestada skaala väärtusele 0.
- Asetage kaalutav toode kaussi või konteinerisse ja lugege ekraanilt selle kaalu. Saate kaaluda erinevaid tooteid samas kaussis, vajutades pärast iga toote lisamist režiiminuppu, mis lähtestab ekraani iga kord väärtusele 0. Ärge unustage üledada maksimaalset kaalu 5 kg.
- LCD-ekraanil kuvatakse "----" või "0g" iga kord režiimi vahetamisel. "----" tähendab, et see ei ole stabiilne, oodake hetke. "0g" ja vahepeal ikoon "o" LCD ülimeses vasakus nurgas tähendab, et „Zero“ funktsioon on aktiivne. Max Kaalumahu vähendatakse kõigi koormuste kogukaalu järgi.
- Kui te skaalat 2 minuti jooksul ei kasuta, lülitub see automaatselt välja.

Madal aku

Kui aku hakkab tühkjaks saama, kuvatakse ekraanil „Lo“. Vahetage aku õigeaegselt välja.

Ülekoormus

Kaalu maksimaalne kaal on 5 kg, ülekoormuse korral kuvatakse ekraanil „Err“. Kaalu ülekoormuse võib skaalat püsivalt kahjustada.

Garantii

Kõik defektid, mis mõjutavad seadme funktsionaalsust ja mis ilmnevad ühe aasta jooksul pärast ostu sooritamist, parandatakse tasuta remondi või asendamisega, kui seadet on kasutatud ja hooldatud vastavalt juhistele ning seda ei ole mingil viisil kuritarvitatud või väärkasutatud. See ei mõjuta teie seadusest tulenevaid õigusi. Kui seadet nõutakse garantii alusel, siis märkige, kus see osteti, ja lisage ostutõend (nt kvitlitud). Kooskõlas meie toote pideva arendamise poliitikaga jätkame endale õiguse muuta toote, pakendi ja dokumentatsiooni tehnilisi andmeid ette teatamata.

Kõrvaldamine ja keskkond

Seadme väljalülitamisel ei tohi seda kõrvaldada koos muude olmejäätmetega. Selle asemel on teie kohustus visata jäätmed kogumispunkti. Selle reegli mittejärgimine võib olla kooskõlas jäätmete kõrvaldamist käsitlevate kohalduvate eeskirjadega sanitseeritud. Teie seadmete jäätmete eraldi kogumine ja ringlussevõtt kõrvaldamise ajal aitab säilitada loomestressurssi ja tagab selle ringlussevõtu viisil, mis kaitseb inimese tervist ja keskkonda. Lisateabe saamiseks selle kohta, kuhu võite oma jäätmed ringlussevõtuks viia, võtke ühendust kohaliku jäätmekogumisettevõttega. Tootjad ja importijad ei võta vastutust ringlussevõtu, töötlemise ja ökoloogilise hävitamise eest, kas otse või avaliku teatuste kaudu.

Palun eraldage kasutatud patareid ja akud, mis ei ole kasutatud seadmetes kinni, samuti lambid, mida saab kasutatud seadmetest ilma nendel hävitamata eemaldada, kasutatud seadmetest enne nende kogumispunkti tagasipanekut. Kui kasutatud seadmed ei ole korduvaks kasutamiseks ettevalmistamiseks eraldatud.



HENDI Polska Sp. z o.o.
Tehniskii teavet ja vastavusdeklaratsioone vt www.hendi.com.

LATVISKI

Saliekamie virtuves svāri

HENDI Nr. 580035

Tehniskās specifikācijas

Tiek izmantotas: 1 x CR2032 (nav iekļauts)

Maksimālā slodze: 5 kg

Vienība: g, lb, oz

Precizitāte: <1 kg, G: ±4 g

1-3 kg, G: ±8 g

3-5 kg, G: ±10 g

Izmēri: 219 x 18 x [H]16 mm

Izstrādājuma galvenās daļas

(1. att. 1. lappusē)

1. Efektīva svēršanas zona
2. LCD displejs
3. Režīma poga
4. Baterijas vāciņš

Vadības panelis

(2. att. 1. lappusē)

5. Taras svārs
6. Negatīvā vērtība
7. Nulles svārs
8. Grams
9. Pound/Vienreiz

Drošības norādījumi

- Nepareiza ierīces darbība un nepareiza lietošana var nopietni sabojāt ierīci.
- Ierīci drīkst izmantot tikai tam nolūkam, kuram tā ir paredzēta. Ražotājs neuzņemas atbildību par bojājumiem, kas radušies ierīces nepareizas lietošanas vai nepareizas lietošanas rezultātā.
- Nekādā gadījumā nemēģiniet atvērt ierīces korpusu.
- Neievietojiet ierīcē nekādus priekšmetus.
- Nelietojiet ierīci, ja tā ir nokritusi vai citādi bojāta. Ja nepieciešams, pārbaudiet un remontējiet sertificētā remonta uzņēmumā.

Akumulatora drošības norādījumi

- **SPRĀDZIENBĪSTĀMĪBA!** Nepakļaujiet akumulatorus un ierīci ekstrēmām temperatūrām, piemēram, tiešai saules gaismai vai aizdegšanās. Nenovietojiet produktu uz sildīšanas avota.
- Akumulatori ir jāizņem no ierīces pirms to izņemšanas. Neizņemiet iebūvēto akumulatoru pašā! Nododiet ierīci kvalificētam speciālistam.
- Akumulatori ir jālikvidē drošā veidā.
- Ja akumulatori jau ir nopildušies, izņemiet tos no akumulatora nodalījuma ar tīru drānu. Utilizējiet akumulatorus saskaņā ar noteikumiem. Izvairieties no saskares ar nopildušo akumulatora skābi. Vienmēr ievietojiet baterijas atbilstoši (+) un (-) polaritātei, kā parādīts bateriju nodalījumā.
- Baterijas ir dzīvībai bīstamas, ja tās tiek norītas. Glabājiet visas baterijas bērniem nepieejamā vietā. Ja baterijas tiek norītas, nekavējoties meklējiet medicīnisko palīdzību.
- Neļaujiet bērniem nomainīt baterijas.
- Izņemiet baterijas, kad ilgstoši nelietosiet izstrādājumu.

Paredzētā lietošana

- Šī ierīce ir paredzēta tikai pārtikas svēršanai profesionālās darbības laikā.
- Ierīces lietošana jebkādiem citiem nolūkiem uzskatāma par ierīces nepareizu izmantošanu.
- Lietotājs ir atbildīgs tikai par ierīces neatbilstošu lietošanu.

Sagatavošana pirms lietošanas

- Noņemiet visu aizsargiapojumu un iesaiņojumu.
- Pārbaudiet, vai ierīce ir labā stāvoklī un ar visiem piederumiem. Ja piegāde ir nepilnīga vai bojāta, lūdz, nekavējoties sazinieties ar piegādātāju. Šādā gadījumā nelietojiet ierīci.
- Notīriet papildpiederumus un ierīci pirms lietošanas.

- Pārticinieties, ka ierīce ir pilnīgi sausa.
- Novietojiet ierīci uz horizontālas, stabilas un karstumizturīgas virsmas, kas ir droša pret ūdens šļakatām.
- Ja plānojat ierīci turpmāk uzglabāt, saglabājiet iesaiņojuma materiālus.
- Saglabājiet lietotāja rokasgrāmatu turpmākām uzziņām
- **PIEZĪME!** Ražošanas pārpalikumu dēļ ierīce pirmajās lietošanas reizēs var radīt vieglu smaku. Tas ir normāli un nenorāda uz defektiem vai bīstamību. Pārbaudiet, vai ierīce ir labi ventilēta.

Lietošanas instrukcijas

Svēršana

- Novietojiet skalu uz līdzenas platformas, izklājiet 90° leņķī.
- Ieslēdziet skalu, nospiežot režīma pogu. Displejā parādīsies "0", un skala tagad ir gatava lietošanai.
- Izvēlieties vēlamo mērvienību, nospiežot pogu "MODE". Tādā veidā jūs varat izvēlēties režīmu starp svara režīmā (g) un svara režīmā (lb:oz).
- Novietojiet tukšu bļodu vai konteineru uz skalas efektīvo svēršanas zonu. (1. daļa no 1. attēla 1. lappusē). Tagad displejā būs redzams bļodas vai tvertnes svārs.
- Nospiediet režīma pogu, lai atiestatītu skalu uz "0".
- Novietojiet sveramo produktu bļodā vai traukā un nolasiēt tā svaru displejā. Jūs varat svērt dažādus produktus vienā un tajā pašā bļodā, nospiežot režīma pogu pēc katra produkta pievienošanas, kas katru reizi atiestatīs displeju uz "0". Atcerieties nepārsniegt maksimālo svaru 5 kg.
- LCD displejā būs redzams "-----" vai "0g" katru reizi, kad tiek nospiests režīms. "-----" nozīmē, ka tas nav stabils, lūdz, uzgaidiet brīdi. "0g" un tīkmerī ikona "o" LCD augšējā kreisajā stūrī nozīmē, ka ir aktivizēta funkcija "Zero". Maks. Svara ietilpība tiek samazināta par visu kravu kopējo svaru.
- Ja jūs neizmantojat skalu 2 minūtes, tas automātiski izslēgsies.

Zems akumulatora uzlādes līmenis

Kad akumulators uzlādes, displejā parādīsies "Lo" [Zems]. Nomainiet akumulatoru savlaicīgi.

Pārslodze

Skalas maksimālais svārs ir 5 kg, ja ir pārsniegts, displejā būs redzams paziņojums Errr [Kļūda]. Skalās pārslodzošana var neatgriezeniski sabojāt skalu.

Garantija

Defektus, kas ietekmē ierīces funkcionalitāti un parādās gada laikā pēc tās iegādes, var novērst, tos salabojot vai nomainot bez maksas, ja ierīce tiek izmantota un uzturēta atbilstoši instrukcijām un nav izmantota nepareizi vai nepareizi. Jūsu likumīgās tiesības netiek ietekmētas. Ja ierīces garantija tiek pieprasīta, norādiet, kur un kad ierīce tika iegādāta, un iekļaujiet pirkuma apliecinājumu (piem., kviti). Saskaņā ar mūsu pastāvīgas produktu izstrādes politiku mēs paturam tiesības bez brīdinājuma mainīt produktu, iepakojumu un dokumentācijas specifikācijas.

Likvidēšana un vide



Bojājot ierīci, to nedrīkst izmest kopā ar citiem sadzīves atkritumiem. Tā vietā jūs esat atbildīgs par atbrīvošanu no atkritumiem, nododot tos atkritumu savākšanas punktā. Šī noteikuma neievērošana var tikt sodīta saskaņā ar spēkā esošajiem noteikumiem par atkritumu likvidēšanu. Jūsu atkritumu aprīkojuma atsevišķa savākšana un pārstrāde iznīcināšanas laikā patīdzēs saglabāt dabas resursus un nodrošinās to pārstrādi tādā veidā, kas aizsargā cilvēku veselību un vidi.

Lai iegūtu plašāku informāciju par to, kur jūs varat atnest atkritumus pārstrādei, lūdz, sazinieties ar savu vietējo atkritumu savākšanas uzņēmumu. Ražotājs un importētājs neuzņemas atbildību par pārstrādi, apstrādi un ekoloģisku likvidēšanu ne tieši, ne izmantojot publisku sistēmu.



Lūdz, nedestruktīvi atdaliet izlietotās baterijas un akumulatorus, kas nav ietverti izlietotajā ekipā, kā arī lampas, ko var izņemt no lietotā aprīkojuma, neiznīcinot to, pirms nogādājāt to atpakaļ savākšanas punktā. Ja vien lietotais aprīkojums nav atdalīts, lai to sagatavotu atkārtotai lietošanai.

HENDI Polska Sp. z o.o.

Tehnisko informāciju un atbilstības deklarācijas skatiet vietnē www.hendi.com.

LITUVIŲ

Sulankstomos virtūvinės svarstyklės

HENDI Nr. 580035

Tehninės specifikacijos

Maitinimas: 1 x CR2032 (neįtraukta)

Maksimali aprova: 5 kg

Vienetas: g, lb, oz

Tikslumas: <1 kg, G: ±4g

1-3 kg, G: ±8 g

3-5 kg, G: ±10 g

Matmenys: 219 x 18 x [H]16 mm

Pagrindinės produkto dalys

1. Efektyvus svėrimo plotas
2. LCD ekranas
3. Režimo mygtukas
4. Akumulatoriaus dangtis

Valdymo skydelis

- 2 pav., 1 psl.)
5. Pernelg didelis svoris
6. Neigiama vertė
7. Nulinis svoris
8. Gramas
9. Svaras: uncija

Saugos instrukcijos

- Netinkamai naudojant ir netinkamai naudojant prietaisą galima rimtai sugadinti prietaisą.
- Prietaisą galima naudoti tik tam tikslui, kuriam jis buvo sukurtas. Gamintojas neprisiima jokios atsakomybės už žalą dėl netinkamo naudojimo ir netinkamo naudojimo.
- Niekada nebandykite patys atidaryti prietaiso korpuso.
- Nedėkite jokių daiktų į prietaiso korpusą.
- Nenaudokite prietaiso, jei jis buvo numestas ar kitaip pažeistas. Jei reikia, ar jį patikrinko ir suremontavo sertifikuota remonto įmonė.

Akumulatoriaus saugos instrukcijos

- **SPROGIMO PAVOJUS!** Saugokite akumulatorius ar prietaisą nuo ekstremalios temperatūros, pvz., nuo tiesioginių saulės spindulių ar gaisro. Nedėkite gaminio ant šildymo šaltinio.
- Prieš išimant akumulatorius iš prietaiso, juos reikia išimti. Neišimkite įtaisytos baterijos patys! Prietaisą atsiėskite pas kvalifikuotą specialistą.
- Baterijas reikia saugiai išimti.
- Jei baterijos jau ištekėjusios, išimkite jas iš akumulatoriaus skyriaus švaria šluoste. Baterijas išmeskite pagal nuostatas. Venkite sąlyčio su išsiliejusia akumulatoriaus rūgštimi. Visada dėkite baterijas pagal (+) ir (-) poliškumą, kaip parodyta akumulatoriaus skyriuje.
- Baterijos kelia pavojų gyvybei prarijus. Visas baterijas laikykite vaikams nepasiekiamoje vietoje. Nedelsdami kreipkitės į gydytoją, jei baterijos yra nurytos.
- Neleiskite vaikams keisti baterijų.
- Išimkite baterijas, kai ilgą laiką nenaudosite gaminio.

Numatytoji paskirtis

- Prietaisas skirtas tik profesionaliam naudojimui skirtam maisto svorui.
- Prietaiso naudojimas bet kokiais kitais tikslais laikomas netinkamu prietaiso naudojimui.
- Naudojotas yra išimtinai atsakingas už netinkamą prietaiso naudojimą.

Paruošimas prieš naudojimą

- Nuimkite visas apsaugines pakuotes ir įvyniojimą.
- Patikrinkite, ar prietaisas yra geros būklės ir su visais prietaisais. Jei pristatymas nepilnas arba pažeistas, nedelsdami kreipkitės į tiekėją. Tokiu atveju nenaudokite prietaiso.
- Prieš naudodami, išvalykite prietaisą ir prietaisą.
- Patikrinkite, ar prietaisas visiškai sausas.
- Prietaisą padėkite ant horizontalaus, stabilaus ir karščiui atsparaus paviršiaus, kuris yra saugus nuo vandens purslų.
- Jei ketinate laikyti prietaisą ateityje, laikykite pakuotę.
- Laikykite naudotojo vadovą ateičiai
- **PASTABA!** Dėl gamybos liekanų prietaisas gali skleisti lengvą kvapą per pirmuosius kelis naudojimo būdus. Tai yra normalu ir nerodo jokio defekto ar pavojaus. Patikrinkite, ar prietaisas gerai vėdinamas.

Naudojimo instrukcijos

Sveriantis

- Skalę padėkite ant plokščios platformos, paskleiskite 90° kampū.
- Skalę įjunkite paspausdami režimo mygtuką. Ekrane bus rodoma „0“ ir skalė bus paruošta naudoti.
- Pasirinkite norimą matavimo vienetą, paspausdami mygtuką „MODE“. Tokiu būdu galite pasirinkti režimą tarp svorio režimo [g] ir svorio režimo [lb:oz].
- Ant svarstyklių veiksmingos svarstyklių svėrimo srities padėkite tuščią indą arba indą. (1 dalis iš 1 pav., 1 psl.). Dabar ekrane bus rodomas dubens arba konteinerio svoris.
- Norėdami iš naujo nustatyti skalę į „0“, paspauskite režimo mygtuką.
- Dėkite produktą, kurį reikia sverti, į dubenį ar konteinerį ir perskaitykite jo svorį ekrane. Galite pasverti įvairius produktus tame pačiame dubenyje, paspaudę režimo mygtuką, pridėję kiekvieną produktą, kuris kiekvieną kartą iš naujo nustatys ekraną į 0. Nepamirškite viršyti maksimalaus 5 kg svorio.
- LCD ekrane bus rodoma „-----“ arba „0g“ kiekvieną kartą paspaudus režimą. „-----“ reiškia, kad jis nėra stabilus, palaukite akimirka. „0g“ ir tuo tarpu viršutiniame kairiajame LCD kampe piktograma „o“ reiškia „Zero“. Maks. Svorio pajėgumas sumažinamas visų apkravų bendru svoriu.
- Jei 2 minutes nesinaudosite skalę, ji automatiškai išsijungs.

Žemas akumulatorius

Kai akumulatorius baigia veikti, ekrane rodomas užrašas „Lo“. Laiku pakeiskite akumulatorių.

Perkova

Maksimalus svarstyklių svoris yra 5 kg, perkrovus ekraną bus rodoma „Klaida“. Skales perkrovimas gali visam laikui sugadinti skalę.

Garantija

Bet koks defektas, turintis įtakos prietaiso veikimui po vienerių metų nuo jo įsigijimo, bus pašalintas nemokamai jį pataisant arba pakeičiant, jeigu prietaisas buvo naudojamas ir prižiūrimas pagal instrukcijas ir juo nebuvo piktnaudžiaujama arba juo nebuvo piktnaudžiaujama. Jūsų įstatyminėms teisėms tai netaikoma. Jei prietaiso garantinė vertė yra ribota, nurodykite, kur ir kada jis buvo įsigytas, ir pateikite pirkimo įrodymą (pvz., čekį). Laikydami savo nuolatinio gaminių kūrimo politikos, pasiliekaime teise keisti gaminio, pakuotės ir dokumentacijos specifikacijas be išankstinio įspėjimo.

Pašalinimas ir aplinka



Deaktyvuojant prietaisą, jo negalima išmesti kartu su kitomis buitiniemis atliekomis. Vietoje to, jūs atsakote už tai, kad jūsų atliekų tvarkymo įrangą būtų atiduota specialiai tam skirtam surinkimo punktu. Šios taisyklės nesilaikymas gali būti nubaustas pagal atliekų šalinimo taisykles. Atskiras jūsų atliekų įrangos surinkimas ir perdribimas atliekų šalinimo metu padės tausoti gamtos išteklius ir užtikrins, kad jį būtų perdribama taip, kad būtų apsaugota žmonijai sveikata ir aplinka. Norėdami gauti daugiau informacijos apie tai, kur galite atiduoti atliekas perdribti, susisiekiate su vietine atliekų su-

rinkimo įmone. Gamintojas ir importuotojas neprisiima atsakomybės už perdribimą, apdorojimą ir ekologinį šalinimą tiesiogiai ar per viešąją sistemą.



Prieš gražindami naudotą įrangą surinkimo punkte, iš panaudotos įrangos nedestruktūviai atskirkite panaudotas baterijas ir akumulatorius, kurie nėra uždaryti naudotoje įrangoje, taip pat lampas, kurias galima išimti iš naudotos įrangos jos nesunaikinant.

Jei naudojama įrangą nėra atskirta, kad ją būtų galima paruošti pakartotiniam naudojimui.

HENDI Polska Sp. z o.o.

Techinė informacija ir atitikties deklaracijos pateiktos adresu www.hendi.com.

PORTUGUÊS

Balança de cozinha dobrável

HENDI Nr. 580035

Especificações técnicas

Alimentado por: 1 x CR2032 (não incluído)

Carregamento máximo: 5 kg

Unidade: g, lb, oz

Precisão: <1 kg, G: ±4g

1-3 kg, G: ±8 g

3-5 kg, G: ±10 g

Dimensões: 219 x 18 x [A]16 mm

Principais partes do produto

(Fig. 1 na página 1)

1. Área de pesagem eficaz
2. Ecrã LCD
3. Botão de modo
4. Tampa da bateria

Panel de controlo

(Fig. 2 na página 1)

5. Peso da tara
6. Valor negativo
7. Peso zero
8. Gram
9. Libra/Outra

Instruções de segurança

- O funcionamento incorreto e a utilização incorreta do aparelho podem danificar-lo gravemente.
- O aparelho só pode ser utilizado para a finalidade para a qual foi concebido. O fabricante não aceita qualquer responsabilidade por danos resultantes de um funcionamento incorreto e de uma utilização incorreta.
- Nunca tente abrir a estrutura do aparelho sozinho.
- Não insira quaisquer objetos na caixa do aparelho.
- Não utilize o aparelho se este tiver caído ou se estiver danificado. Mande verificar e reparar, se necessário, por uma empresa de reparação certificada.

Instruções de segurança da bateria

- **PERIGO DE EXPLOSAO!** Não exponha as baterias ou o aparelho a temperaturas extremas, como luz solar direta ou fogo. Não coloque o produto numa fonte de aquecimento.
- As pilhas devem ser retiradas do aparelho antes de serem desmontadas. Não retire a bateria de encastrar! Leve o aparelho a um profissional qualificado.
- As baterias devem ser eliminadas em segurança.
- Se as pilhas já tiverem fugas, retire-as do compartimento das pilhas com um pano limpo. Elimine as baterias de acordo com as disposições. Evite entrar em contacto com o ácido da bateria vazado. Insira sempre as pilhas de acordo com a polaridade (+) e (-), conforme ilustrado no compartimento das pilhas.
- As baterias são potencialmente fatais se ingeridas. Guarde todas as baterias fora do alcance das crianças. Procure imediatamente ajuda médica se as pilhas forem engolidas.
- Não permita que crianças troquem as baterias.
- Retire as pilhas quando não pretender utilizar o produto durante um longo período de tempo.



Utilização prevista

- O aparelho destina-se apenas à ponderação dos alimentos em utilização profissional.
- A utilização do aparelho para qualquer outro fim deve ser considerada uma utilização indevida do dispositivo.
- O utilizador será o único responsável pela utilização inadequada do dispositivo.

Preparação antes da utilização

- Remova todas as embalagens e invólucros de proteção.
- Verifique se o dispositivo está em boas condições e com todos os acessórios. Em caso de entrega incompleta ou danificada, contacte imediatamente o fornecedor. Neste caso, não utilize o dispositivo.
- Limpe os acessórios e o aparelho antes da utilização.
- Certifique-se de que o aparelho está completamente seco.
- Coloque o aparelho numa superfície horizontal, estável e resistente ao calor, segura contra salpicos de água.
- Guarde a embalagem se pretender armazenar o seu aparelho no futuro.
- Guarde o manual do utilizador para referência futura
- **NOTA!** Devido a resíduos de fabrico, o aparelho pode emitir um odor ligeiro durante as primeiras utilizações. Isto é normal e não indica qualquer defeito ou perigo. Certifique-se de que o aparelho está bem ventilado.

Instruções de funcionamento

Pesagem

- Coloque a balança numa plataforma plana, espalhada num ângulo de 90°.
- Ligue a escala premindo o botão de modo. "0" irá aparecer no visor e a escala está agora pronta para ser utilizada.
- Selecione a unidade de medição pretendida premindo o botão "MODE". Desta forma, pode escolher o modo entre o modo de peso [g] e o modo de peso [lb:oz].
- Coloque uma taça ou recipiente vazio na área de pesagem efetiva da balança. [Parte 1 da Fig. 1 na página 1]. O visor irá agora indicar o peso da taça ou recipiente.
- Prima o botão de modo para repor a escala para "0".
- Coloque o produto a ser pesado na taça ou recipiente e leia o seu peso no expositor. Pode pesar vários produtos na mesma taça premindo o botão de modo depois de adicionar cada produto, o que irá repor o expositor para "0" de cada vez. Lembre-se de não exceder o peso máximo de 5 kg.
- O LCD mostrará "-----" ou "0g" sempre que o modo for pressionado. "-----" significa que não está estável, aguarde um momento. "0g" e, entretanto, um ícone "o" no canto superior esquerdo do LCD significa que a função "Zero" está ativa. Máx. A capacidade de peso é reduzida pelo peso total de todas as cargas.
- Se não utilizar a balança durante 2 minutos, esta desliga-se automaticamente.

Bateria fraca

Quando a bateria estiver sem energia, o visor mostrará "Lo". Substitua a bateria a tempo.

Sobrecarga

O peso máximo da balança é de 5 kg, quando sobrecarregado o visor mostrará "Err". Sobrecarregar a balança pode danificá-la permanentemente.

Garantia

Qualquer defeito que afete a funcionalidade do aparelho que se torne aparente no prazo de um ano após a compra será reparado através de reparação ou substituição gratuita, desde que o aparelho tenha sido utilizado e mantido de acordo com as instruções e não tenha sido utilizado de forma abusiva ou indevida. Os seus direitos legais não são afetados. Se o aparelho for reclamado ao abrigo da garantia, indique onde e quando foi comprado e inclua um comprovativo de compra (por exemplo, recibo).

De acordo com a nossa política de desenvolvimento contínuo de produtos, reservamo-nos o direito de alterar as especificações do produto, embalagem e documentação sem aviso prévio.

Eliminação e ambiente



Ao desativar o aparelho, o produto não deve ser eliminado juntamente com outros resíduos domésticos. Em vez disso, é da sua responsabilidade eliminar os seus resíduos de equipamento entregando-os num ponto de recolha designado. O incumprimento desta regra pode ser penalizado de acordo com os regulamentos aplicáveis sobre eliminação de resíduos. A recolha e reciclagem separadas dos seus equipamentos residuais no momento da eliminação ajudarão a conservar os recursos naturais e a garantir que são reciclados de forma a proteger a saúde humana e o ambiente. Para mais informações sobre onde pode depositar os seus resíduos para reciclagem, contacte a sua empresa local de recolha de resíduos. Os fabricantes e importadores não assumem a responsabilidade pela reciclagem, tratamento e eliminação ecológica, quer diretamente quer através de um sistema público.



Separe, de forma não destrutiva, as baterias gastas e os acumuladores que não estão fechados no equipamento usado, bem como as lâmpadas que podem ser removidas do equipamento usado sem o destruir, do equipamento usado antes de o devolver num ponto de recolha. A menos que o equipamento usado esteja separado para prepará-lo para reutilização.

HENDI B.V.

Para informações técnicas e Declarações de Conformidade, consulte www.hendi.com.

ESPAÑOL

Báscula de cocina plegable

HENDI n.º 580035

Especificaciones técnicas

Alimentado por: 1 x CR2032 (no incluido)

Carga máxima: 5 kg

Unidad: g, lb, oz

Precisión: <1 kg, G: ±4 g

1-3 kg, G: ±8 g

3-5 kg, G: ±10 g

Dimensiones: 219 x 18 x (A)16 mm

Partes principales del producto

[Fig. 1 de la página 1]

1. Área de pesaje efectiva
2. Pantalla LCD
3. Botón Modo
4. Tapa de la batería

Panel de control

[Fig. 2 en la página 1]

5. Peso de la tara
6. Valor negativo
7. Peso cero
8. Gram
9. Libras:Ozna

Instrucciones de seguridad

- Un funcionamiento incorrecto y un uso inadecuado del aparato pueden dañarlo gravemente.
- El aparato solo puede utilizarse para el fin para el que fue diseñado. El fabricante no acepta ninguna responsabilidad por daños como resultado de un funcionamiento incorrecto y un uso incorrecto.
- Nunca intente abrir la carcasa del aparato usted mismo.
- No introduzca ningún objeto en la carcasa del aparato.
- No utilice el aparato si se ha caído o está dañado. Haga que una empresa de reparación certificada lo revise y repare, si es necesario.

Instrucciones de seguridad de la batería

• **iPELIGRO DE EXPLOSIÓN!** No exponga las baterías ni el aparato a temperaturas extremas, como la luz solar directa o el fuego. No coloque el producto sobre una fuente de calor.

- Las baterías deben retirarse del aparato antes de desecharlo. ¡No retire la batería incorporada usted mismo! Lleve el aparato a un profesional cualificado.
- Las baterías deben desecharse de forma segura.
- Si las baterías ya tienen fugas, retírelas del compartimento de las baterías con un paño limpio. Deseche las baterías de acuerdo con las disposiciones. Evite el contacto con el ácido de la batería con fugas. Inserte siempre las baterías de acuerdo con la polaridad (+) y (-) como se ilustra en el compartimento de las baterías.
- Las baterías son potencialmente mortales si se ingieren. Guarde todas las baterías fuera del alcance de los niños. Solicite ayuda médica de inmediato si ingiere las pilas.
- No permita que los niños cambien las baterías.
- Retire las baterías cuando no vaya a utilizar el producto durante un largo periodo de tiempo.

Uso previsto

- El aparato está diseñado únicamente para ponderar alimentos en uso profesional.
- El uso del aparato para cualquier otro fin se considerará un uso indebido del dispositivo.
- El usuario será el único responsable del uso indebido del dispositivo.

Preparación antes del uso

- Retire todo el embalaje protector y la envoltura.
- Compruebe que el dispositivo está en buenas condiciones y con todos los accesorios. En caso de entrega incompleta o dañada, póngase en contacto con el proveedor inmediatamente. En este caso, no utilice el dispositivo.
- Limpie los accesorios y el aparato antes de utilizarlos.
- Asegúrese de que el aparato esté completamente seco.
- Coloque el aparato sobre una superficie horizontal, estable y resistente al calor que sea segura contra salpicaduras de agua.
- Conserve el embalaje si desea guardar su electrodoméstico en el futuro.
- Conserve el manual del usuario para futuras consultas
- **iNOTA!** Debido a los residuos de fabricación, el aparato puede emitir un ligero olor durante los primeros usos. Esto es normal y no indica ningún defecto o peligro. Asegúrese de que el aparato esté bien ventilado.

Instrucciones de funcionamiento

Pesaje

- Coloque la báscula sobre una plataforma plana, extendida en un ángulo de 90°.
- Encienda la báscula pulsando el botón de modo. Aparecerá "0" en la pantalla y la báscula estará lista para su uso.
- Seleccione la unidad de medición deseada pulsando el botón "MODE". De esta forma, puede elegir el modo entre el modo de peso [g] y el modo de peso [lb:oz].
- Coloque un recipiente vacío en el área de pesaje efectiva de la báscula. [Parte 1 de la Fig. 1 en la página 1]. La pantalla indicará ahora el peso del recipiente.
- Pulse el botón de modo para restablecer la escala a "0".
- Coloque el producto que se va a pesar en el recipiente o recipiente y lea su peso en la pantalla. Puede pesar varios productos en el mismo recipiente pulsando el botón de modo después de añadir cada producto, que restablecerá la pantalla a "0" cada vez. Recuerde no superar el peso máximo de 5 kg.
- La pantalla LCD mostrará "-----" o "0g" cada vez que se pulse el modo. "-----" significa que no está estable, espere un momento. "0g" y mientras tanto un icono "o" en la esquina superior izquierda de la pantalla LCD significa que la función "Cero" está activa. Máx. La capacidad de peso se reduce en peso total de todas las cargas.
- Si no utiliza la báscula durante 2 minutos, se apagará automáticamente.

Batería baja

Cuando la batería se está agotando sin batería, la pantalla mostrará "Lo". Sustituya las baterías.

Sobrecarga

El peso máximo de la báscula es de 5 kg; cuando se sobrecarga, la pantalla mostrará "Err". La sobrecarga de la báscu-

la puede dañarla permanentemente.

Garantía

Cualquier defecto que afecte a la funcionalidad del aparato que se haga evidente en el plazo de un año desde la compra se reparará o sustituirá gratuitamente siempre que el aparato se haya utilizado y mantenido de acuerdo con las instrucciones y no se haya abusado o utilizado indebidamente de ninguna manera. Sus derechos legales no se ven afectados. Si el aparato se reclama bajo garantía, indique dónde y cuándo se compró e incluya la prueba de compra (p. ej., recibo). De acuerdo con nuestra política de desarrollo continuo de productos, nos reservamos el derecho de cambiar las especificaciones del producto, el embalaje y la documentación sin previo aviso.

Descarte y medio ambiente



Al desmontar el aparato, el producto no debe desecharse junto con otros residuos domésticos. En su lugar, es su responsabilidad desechar el equipo de desecho entregándolo a un punto de recogida designado. El incumplimiento de esta norma puede ser penalizado de acuerdo con las normativas aplicables sobre eliminación de residuos. La recogida y el reciclaje separados de sus equipos de desecho en el momento de su eliminación ayudarán a conservar los recursos naturales y garantizarán que se reciclen de una manera que proteja la salud humana y el medio ambiente.

Para obtener más información sobre dónde puede depositar sus residuos para su reciclaje, póngase en contacto con su empresa local de recogida de residuos. Los fabricantes e importadores no asumen responsabilidad alguna por el reciclaje, el tratamiento y la eliminación ecológica, ya sea directamente o a través de un sistema público.



Separe de forma no destructiva las baterías gastadas y los acumuladores que no estén encerrados en el equipo usado, así como las lámparas que se pueden retirar del equipo usado sin destruirlo, del equipo usado antes de devolverlo en un punto de recogida. A menos que el equipo usado esté separado para prepararlo para su reutilización.

HENDI B.V.

Para obtener información técnica y declaraciones de conformidad, consulte www.hendi.com.

SLOVENSKÝ

Skladacia kuchynská váha

HENDI č. 580035

Technické špecifikácie

Napájanie: 1 x CR2032 (nie je súčasťou balenia)

Maximálna náplň: 5 kg

Jednotka: g, lb, oz

Presnosť: < 1 kg, G: ± 4 g

1 – 3 kg, G: ± 8 g

3 – 5 kg, G: ± 10 g

Rozmery: 219 x 18 x (H)16 mm

Hlavné časti výrobku

[obr. 1 na strane 1]

1. Účinná váha
2. LCD displej
3. Tlačidlo režimu
4. Kryt batérie

Ovládací panel

[obr. 2 na strane 1]

5. Hmotnosť taru
6. Negatívna hodnota
7. Nulová hmotnosť
8. Gram
9. Libra:Raz

Bezpečnostné pokyny

- Nesprávna prevádzka a nesprávne používanie spotrebiča môže vážne poškodiť spotrebič.
- Spotrebič sa smie používať iba na účel, na ktorý bol navrhnutý. Výrobca nepreberá žiadnu zodpovednosť za škody spôsobené nesprávnou prevádzkou a nesprávnym používaním.
- Nikdy sa nepokúšajte otvoriť kryt spotrebiča sami.
- Do krytu spotrebiča nevkladajte žiadne predmety.
- Spotrebič nepoužívajte, ak spadol alebo je inak poškodený. Nechajte si ho skontrolovať a opraviť v prípade potreby certifikovaným opravárom.

Bezpečnostné pokyny pre batériu

- **NEBEZPEČENSTVO VÝBUCHU!** Nevystavujte batérie ani spotrebič extrémnym teplotám, ako je priame slnečné svetlo alebo oheň. Neumiestňujte výrobok na zdroj vykurovania.
- Pred likvidáciou musíte zo spotrebiča vybrať batérie. Vstavať batériu nevyberajte sami! Spotrebič prineste ku kvalifikovanému odborníkovi.
- Batérie sa musia bezpečne zlikvidovať.
- Ak už batérie vytekali, vyberte ich z priestoru pre batérie čistou handrou. Batérie likvidujte v súlade s ustanoveniami. Zabráňte kontaktu unikajúcej kyseliny batérie. Batérie vždy vkladajte v súlade s polaritou (+) a (-), ako je znázornené v priestore pre batérie.
- Batérie sú po požití život ohrožujúce. Všetky batérie skladať mimo dosahu detí. V prípade prehltnutia batérií okamžite vyhľadajte lekársku pomoc.
- Nedovoľte deťom vyfíkať batérie.
- Ak výrobok nebudete dlhšiu dobu používať, vyberte z neho batérie.

Určené použitie

- Spotrebič je určený len na váhu potravín pri profesionálnom použití.
- Prevádzka spotrebiča na akýkoľvek iný účel sa považuje za nesprávne použitie zariadenia.
- Používateľ nesie výhradnú zodpovednosť za nesprávne používanie zariadenia.

Príprava pred použitím

- Odstraňte všetky ochranné obaly a obaly.
- Skontrolujte, či je zariadenie v dobrom stave a so všetkým príslušenstvom. V prípade neúplného alebo poškodeného doručenia okamžite kontaktujte dodávateľa. V takom prípade zariadenie nepoužívajte.
- Pred použitím príslušenstva a spotrebič vyčistite.
- Uistite sa, že je spotrebič úplne suchý.
- Spotrebič umiestnite na vodorovný, stabilný a teplovzdorný povrch, ktorý je bezpečný proti výšlechnutiu vody.
- Ak chcete spotrebič v budúcnosti uskladniť, uschovajte si ho.
- Používateľskú príručku si odložte na budúce použitie
- **POZNÁMKA!** Z dôvodu zvyškov z výroby môže spotrebič počas prvých niekoľkých použití uvoľňovať mierny zápach. Je to normálne a neznamená to žiadnu chybu ani nebezpečenstvo. Uistite sa, že je spotrebič dobre vetraný.

Prevádzkové pokyny

Váženie

- Umiestnite meradlo na plochú plošinu a roziahnite ho pod uhlom 90°.
- Zapnite váhu stlačením tlačidla režimu. Na displeji sa zobrazí „0“ a váha je teraz pripravená na použitie.
- Zvoľte požadovanú meraciu jednotku stlačením tlačidla „MODE“. Týmto spôsobom môžete zvoliť režim medzi režimom hmotnosti [g] a režimom hmotnosti [lb:oz].
- Prázdnu miskú alebo nádobu položte na oblasť efektívneho váženia váhy. [Časť 1 z Obr. 1 na strane 1]. Na displeji sa teraz zobrazí hmotnosť misky alebo nádoby.
- Stlačením tlačidla režimu resetujete váhu na „0“.
- Vložte výrobok, ktorý chcete odvážiť, do misy alebo nádoby a odčítajte jeho hmotnosť na displeji. V tej istej miske môžete vážiť rôzne produkty stlačením tlačidla režimu po pridaní každého produktu, čím sa displej zakaždým resetuje na „0“. Nezabudnite, že nesmie prekročiť maximálnu hmotnosť 5 kg.
- LCD displej zobrazí „-----“ alebo „0 g“ pri každom stlačení



režimu „---“ znamená, že nie je stabilný. Počkajte chvíľu. „0 g“ a ikona „o“ v ľavom hornom rohu LCD znamená, že je aktívna funkcia „nula“. Max. Hmotnostná kapacita sa znižuje celkovou hmotnosťou všetkých nákladov.

- Ak váhu nepoužijete 2 minúty, automaticky sa vypne.

Slabá batéria

Keď sa batéria vybije, na displeji sa zobrazí nápis „Lo“. Batériu včas vymeňte.

Preťaženie

Maximálna hmotnosť váhy je 5 kg, pri preťažení sa na displeji zobrazí „Err“. Preťaženie váhy môže trvalo poškodiť váhu.

Záruka

Všetky chyby vyplývajúce funkčnosť spotrebiča, ktoré sa objavia do jedného roka po zakúpení, budú opravené bezplatnou opravou alebo výmenou za predpokladu, že spotrebič bol použitý a udržiavaný v súlade s pokynmi a že nebol nijakým spôsobom zneužitý ani nesprávne použitý. Vaše zákonné práva nie sú ovplyvnené. Ak sa na spotrebič vzťahuje záruka, uveďte, kde a kedy bol zakúpený a uveďte doklad o kúpe (napr. potvrdenie).

V súlade s našimi zásadami neustáleho vývoja produktov si vyhradzuje právo zmeniť špecifikácie produktu, balenia a dokumentácie bez predchádzajúceho upozornenia.

Likvidácia a životné prostredie

Pri vyradení spotrebiča z prevádzky sa výrobok nesmie likvidovať s iným komunálnym odpadom. Namiesto toho je vaša zodpovednosťou zlikvidovať odpadové zariadenie jeho odovzdaním na určenom zbernom mieste. Nedodržanie tohto pravidla môže byť penalizované v súlade s platnými predpismi o likvidácii odpadu. Separovaný zber a recyklácia vášho odpadového zariadenia v čase jeho likvidácie pomôže chrániť prírodné zdroje a zabezpečiť, aby bolo recyklované spôsobom, ktorý chráni ľudské zdravie a životné prostredie.

Ďalšie informácie o tom, kde môžete odovzdať svoj odpad na recykláciu, získate od miestnej spoločnosti na zber odpadu. Výrobcovia a dovozci nenesú zodpovednosť za recykláciu, spracovanie a ekologickú likvidáciu, a to ani priamo, ani prostredníctvom verejných systémov.

Nedeštruktívne odedte použité batérie a akumulátory, ktoré nie sú súčasťou použitého zariadenia, ako aj lampy, ktoré je možné vybrať z použitého zariadenia bez toho, aby ste ho zničili, od použitého zariadenia pred jeho vrátením na zbernom mieste. Pokiaľ použité zariadenie nie je oddelené, aby bolo pripravené na opakované použitie.

HENDI Polska Sp. z o.o.

Technické informácie a vyhlásenia o zhode nájdete na adrese www.hendi.com.

DANSK

Foldbar køkkenvægt

HENDI nr. 580035

Tekniske specifikationer

Drevet af: 1 x CR2032 (medfølger ikke)

Maksimal belastning: 5 kg

Enhed: g, lb, oz

Nøjagtighed: <1 kg, G: ±4 g

1-3 kg, G: ±8 g

3-5 kg, G: ±10 g

Mål: 219 x 18 x (H)16 mm

Produktets hoveddele

[Fig. 1 på side 1]

1. Effektivt vejningsområde
2. LCD-display
3. Tilstandsknap
4. Batteridæksel

Kontrolpanel

[Fig. 2 på side 1]

5. Tare vægt
6. Negativ værdi
7. Nul vægt
8. Gram
9. Pund:En gang

Sikkerhedsanvisninger

- Forkert betjening og forkert brug af apparatet kan beskadige apparatet alvorligt.
- Apparatet må kun bruges til det formål, det er designet til. Producenten påtager sig intet ansvar for skader som følge af forkert drift og forkert brug.
- Forsøg aldrig selv at åbne apparatets kabinet.
- Indsæt ikke genstande i apparatets kabinet.
- Brug ikke apparatet, hvis det er blevet tabt eller på anden måde beskadiget. Få det kontrolleret og repareret af et certificeret reparationsfirma, hvis det er nødvendigt.

Instruktioner til batterisikkerhed

- **FARE FOR EKSPLOSION!** Batterier eller apparater må ikke udsættes for ekstreme temperaturer som f.eks. direkte sollys eller brand. Anbring ikke produktet på en varmekilde.
- Batterierne skal tages ud af apparatet, før det kasseres. Fjern ikke selv det indbyggede batteri! Bring apparatet til en kvalificeret fagperson.
- Batterierne skal bortskaffes på sikker vis.
- Hvis batterierne allerede er løkket, skal de fjernes fra batteriummet med en ren klud. Bortskaf batterierne i overensstemmelse med bestemmelserne. Undgå kontakt med den lakkede batterisrø. Isæt altid batterier i overensstemmelse (+) og (-) polaritet som vist i batteriummet.
- Batterierne er livstruende, hvis de indtages. Opbevar alle batterier utilgængeligt for børn. Søg straks lægehjælp, hvis batterierne sluges.
- Lad ikke børn skifte batterier.
- Fjern batterierne, når du ikke skal bruge produktet i længere tid.

Tilsigtet brug

- Apparatet er kun beregnet til vægtning af fødevarer i professionel brug.
- Betjening af apparatet til andre formål anses for at være misbrug af apparatet.
- Brugeren er eneansvarlig for forkert brug af enheden.

Klargøring før brug

- Fjern al beskyttende emballage og indpakning.
- Kontroller, at apparatet er i god stand og med alt tilbehør. I tilfælde af ufuldstændig eller beskadiget levering bedes du straks kontakte leverandøren. I dette tilfælde må enheden ikke anvendes.
- Rengør tilbehøret og apparatet før brug.
- Sørg for, at apparatet er helt tørt.
- Anbring apparatet på en vandret, stabil og varmebestandig overflade, der er sikker mod vandstæn.
- Behold emballagen, hvis du vil opbevare dit apparat i fremtiden.
- Gem brugervejledningen til fremtidig reference
- **BEMÆRK!** På grund af produktionsrester kan apparatet udsende en let lugt under de første få anvendelser. Dette er normalt og angiver ikke nogen defekt eller fare. Sørg for, at apparatet er godt ventileret.

Betjeningsvejledning

Vejning

- Placer vægten på en flad platform, og spred den i en vinkel på 90°.
- Tænd for vægten ved at trykke på tilstandsknappen. "0" vises på displayet, og vægten er nu klar til brug.
- Vælg den ønskede måleenhed ved at trykke på knappen "MODE". På denne måde kan du vælge tilstanden mellem vægttilstand [g] og vægttilstand [lb:oz].
- Sæt en tom skål eller beholder på vægtsens effektive vejeområde. [Del 1 fra fig. 1 på side 1]. Displayet viser nu skålen eller beholderens vægt.
- Tryk på tilstandsknappen for at nulstille vægten til "0".

- Anbring det produkt, der skal vejes, i skålen eller beholdere, og aflæs dets vægt på displayet. Du kan veje forskellige produkter i den samme skål ved at trykke på tilstandsknappen efter tilføjelse af hvert produkt, hvilket nulstiller displayet til "0" hver gang. Husk ikke at overskride den maksimale vægt på 5 kg.
- LCD-skærmen viser "-----" eller "0g", hver gang der trykkes på tilstanden. "-----" betyder ikke stabil. Vent et øjeblik. "0g" og i mellemtiden er et ikon "o" i øverste venstre hjørne af LCD-skærmen aktiv. Maks. Vægtkapaciteten reduceres med den samlede vægt af alle belastninger.
- Hvis du ikke bruger vægten i 2 minutter, slukkes den automatisk.

Lavt batteri

Når batteriet er ved at løbe tør for strøm, viser displayet "Lo". Udskift batteriet i tide.

Overbelastning

Vægtens maksimale vægt er 5 kg, når den er overbelastet, viser displayet "Err". Overbelastning af vægten kan beskadige vægten permanent.

Garanti

Enhver defekt, der påvirker apparatets funktion, og som bliver synlig inden for et år efter købet, vil blive repareret gratis, forudsat at apparatet er blevet brugt og vedligeholdt i overensstemmelse med anvisningerne og ikke er blevet misbrugt eller misbrugt på nogen måde. Dine lovebestemte rettigheder påvirkes ikke. Hvis apparatet er dækket af garantien, skal du angive, hvor og hvornår det blev købt og inkludere købsbevis (f.eks. kvittering). I overensstemmelse med vores politik om kontinuerlig produktudvikling forbeholder vi os ret til at ændre produkt-, emballage- og dokumentationsspecifikationer uden varsel.

Kassering og miljø

Når apparatet tages ud af drift, må produktet ikke bortskaffes sammen med andet husholdningsaffald. Det er i stedet dit ansvar at bortskaffe dit affaldsudystr ved at aflevere det til et udpeget indsamlingssted. Manglende overholdelse af denne regel kan straffes i overensstemmelse med gældende regler for bortskaffelse af affald. Den separate indsamling og genbrug af dit affaldsudystr på bortskaffelsestidspunktet vil bidrage til at bevare naturressourcerne og sikre, at det genbruges på en måde, der beskytter menneskers sundhed og miljøet. For yderligere oplysninger om, hvor du kan aflevere dit affald til genbrug, bedes du kontakte dit lokale affaldsselskab. Producenterne og importørerne tager ikke ansvar for genbrug, behandling og økologisk bortskaffelse, hverken direkte eller gennem et offentligt system.

Adskil brugte batterier og akkumulatorer, der ikke er indeholdt i det brugte udstyr, og lamper, der kan fjernes fra det brugte udstyr uden at adlægges det, fra det brugte udstyr, før det returneres til et indsamlingssted. Medmindre det brugte udstyr er adskilt for at klargøre det til genbrug.

HENDI B.V.

For tekniske oplysninger og overensstemmelseserklæringer henvises til www.hendi.com.

SUOMALAINEN

Kokoonaitettava keittiövaaka

HENDI nro 580035

Tekniset tiedot

Virtalähteenä: 1 x CR2032 (ei sisälly toimitukseen)

Maksimitäyttö: 5 kg

Yksikkö: g, lb, oz

Tarkkuus: < 1 kg, G: ± 4 g

1-3 kg, G: ± 8 g

3-5 kg, G: ± 10 g

Mitat: 219 x 18 x (K)16 mm

Tuotteen pääosat

[Kuva 1 sivulla 1]

1. Tehokas punnitusalue
2. LCD-näyttö
3. Tilä-painike
4. Akun kansi

Ohjauspaneeli

[Kuva 2 sivulla 1]

5. Taarapaino
6. Negatiivinen arvo
7. Nollapaino
8. Grami
9. punta:lounas

Turvallisuusohjeet

- Laitteen virheellinen käyttö ja virheellinen käyttö voivat vahingoittaa laitetta vakavasti.
- Laitetta saa käyttää vain siihen tarkoitukseen, johon se on suunniteltu. Valmistaja ei vastaa vahingoista, jotka johtuvat virheellisestä käytöstä tai väärästä käytöstä.
- Älä koskaan yritä avata laitteen koteloita itse.
- Älä työnnä mitään esineitä laitteen koteloon.
- Älä käytä laitetta, jos se on pudonnut tai muuten vaurioitunut. Anna valtuutetun korjausyhdistön tarkastaa ja korjata se tarvittaessa.

Akun turvallisuusohjeet

- **RÄJÄHDYSVAARA!** Älä altista akkuja tai laitetta ääriämpötiloille, kuten suoralle auringonvalolle tai tulelle. Älä aseta tuotetta lämmityslihteen päälle.
- Paristot on poistettava laitteesta ennen kuin ne hävitetään. Älä irrota yhdysrakenteista akkuja itse! Vie laite ammattitaitoisen ammattilaisen luo.
- Paristot on hävitettävä turvallisesti.
- Jos akkuja on jo vuotanut, poista ne akkukotelosta puhtaalla liinalla. Hävitä paristot ohjeiden mukaisesti. Vältä koskettamasta vuotanutta akkukupaa. Aseta akut aina paristokotelossa esitetyllä tavalla (+) ja (-) napaisuuden mukaisesti.
- Paristot ovat hengenvaarallisia nieltynä. Säilytä kaikki paristot poissa lasten ulottuvilta. Hakeudu välittömästi lääkärin hoitoon, jos paristot on nieltä.
- Älä anna lasten vaihtaa paristoja.
- Poista paristot, kun et aio käyttää tuotetta pitkään aikaan.

Käyttötarkoitus

- Laitte on tarkoitettu ainoastaan ammattikäyttöön tarkoitettujen elintarvikkeiden painotukseen.
- Laitteen käyttö muihin tarkoituksiin katsotaan laitteen väärinkäytöksi.
- Käyttäjän on yksin vastuussa laitteen virheellisestä käytöstä.

Valmistelu ennen käyttöä

- Poista kaikki suoja-pakkaukset ja kääret.
- Tarkista, että laite on hyvässä kunnossa ja että siinä on kaikki lisävarusteet. Jos toimitus on puutteellinen tai vahingoittunut, ota välittömästi yhteyttä toimittajaan. Tässä tapauksessa laitetta ei saa käyttää.
- Puhdista lisävarusteita ja laite ennen käyttöä.
- Varmista, että laite on täysin kuiva.
- Aseta laite vaakasuoralle, vakaalle ja lämmönkestävälle alustalle, joka on turvallinen vesiroiskeita vastaan.
- Säilytä pakkaus, jos aiot säilyttää laitettasi tulevaisuudessa.
- Säilytä käyttöopas myöhempää tarvetta varten.
- **HUOMAUTUS!** Valmistusjäämien vuoksi laitteesta voi ensimmäisten käyttökertojen aikana lähteä kevyt tuoksu. Tämä on normaalia, eikä se merkitse mitään vikaa tai vaaraa. Varmista, että laite on hyvin tuuletettu.

Käyttöohjeet

Punnitus

- Aseta vaaka tasaiselle alustalle ja levitä se 90 asteen kulmaan.
- Kytke asteikko päälle painamalla tilapainiketta. Näyttöön tulee "0", ja asteikko on nyt käyttövalmis.
- Valitse haluamasi mittausyksikkö painamalla painiketta

"MODE". Tällä tavoin voit valita painotilan [g] ja painotilan [lb:oz] välillä.

- Aseta tyhjä kulho tai astia vaa'an tehokkaalle punnitusalueelle. (Osa 1 kuvasta 1 sivulla 1). Nyt näytössä näkyy kulhon tai astian paino.
- Paina tilapainiketta nollataksesi asteikon arvoon 0.
- Aseta punnittava tuote kulhoon tai astiaan ja lue sen paino näytöltä. Voit punnita eri tuotteita samassa kulhossa painamalla tilapainiketta jokaisen tuotteen lisäämisen jälkeen, jolloin näyttö palaa aina nolnaan. Muista olla ylittämättä 5 kg:n enimmäispainoa.
- LCD-näytössä näkyy "-----" tai "0g" aina, kun painat -painiketta. "-----" tarkoittaa, että tila ei ole vakaa. Odota hetki. "0g" ja sillä välin LCD-näytön vanmassa yläkulmassa oleva kuvake "o" tarkoittaa, että "Nolla" -toiminto on aktiivinen. Maks. Kaikkien kuormien kokonaispaino vähentää painokapasiteettia.
- Jos et käytä asteikkoa 2 minuuttiin, se sammuu automaattisesti.

Pariston varaus vähissä

Kun akun virta on loppumassa, näytössä näkyy "Lo". Vaihda akku ajoissa.

Ylikuormitus

Asteikon enimmäispaino on 5 kg, ja ylikuormittuna näytössä näkyy "Err". Asteikon ylikuormittaminen voi vahingoittaa asteikkoa pysyvästi.

Takuu

Kaikki laitteen toimintaan vaikuttavat viat, jotka ilmenevät vuoden kulussa ostopäivästä, korjataan tai vaihdetaan maksutta edellyttäen, että laitetta on käytetty ja huollettu ohjeiden mukaisesti eikä sitä ole käytetty väärin tai vääriin. Tämä ei vaikuta lakisäästeisiin oikeuksiisi. Jos laite on takuun alainen, ilmoita mistä ja milloin se on ostettu ja liitä mukaan ostopöytä (esim. kuitit). Pidätämme oikeuden muuttaa tuote-, pakkaus- ja dokumentointitietoja ilman erillistä ilmoitusta tuotekehityksen jatkuvan menettelytavan mukaisesti.

Hävitäminen ja ympäristö

Kun poistat laitteen käytöstä, tuotetta ei saa hävittää muun kotitalousjätteen mukana. Sen sijaan on sinun vastuullasi hävittää jätelaitteistosi luovuttamalla se määrätyille keräyspisteille. Tämän säännön noudattamista jättämiseksi voidaan rangaista soveltuvien jätteiden hävittämistä koskevien määräysten mukaisesti. Jätelaitteiston erillinen keräys ja kierrätys hävittämisen yhteydessä auttaa säästämään luonnonvarjoja ja varmistamaan, että se kierrätetään tavalla, joka suojaa ihmisten terveyttä ja ympäristöä. Lisätietoja siitä, mihin jäte voidaan viedä kierrätettäväksi, saat ottamalla yhteyttä paikalliseen jätteenkeräisytoimintaan. Valmistajat ja maahantuojat eivät ota vastuuta kierrätyksestä, käsitteystä ja ekologisesti hävittämisestä joko suoraan tai julkisen järjestelmän kautta.

Erota käytetyt paristot ja akut, joita ei ole käytettyinä, sekä lamput, jotka voidaan poistaa käytetyistä laitteista tuhoamatta niitä, käytetyistä laitteista ennen niiden palauttamista keräyspisteeseen. Ellen käytettyjä laitteita ole erotettu, jotta se voidaan valmistella uudelleen käyttöä varten.

HENDI B.V. (mustaihoinen)

Tekniset tiedot ja vaatimustenmukaisuusvakuutukset ovat osoitteessa www.hendi.com.

Sammenleggbare kjøkkenskala

HENDI nr. 580035

Tekniske spesifikasjoner

Drevet av: 1 x CR2032 (ikke inkludert)

Maksimal belastning: 5 kg

Enhet: g, lb, oz

Nøyaktighet: <1 kg, G: ±4 g

1-3 kg, G: ±8 g

3-5 kg, G: ±10 g

Dimensjoner: 219 x 18 x (H)16 mm

Hoveddeler av produktet

[Fig. 1 på side 1]

1. Effektivt veieområde
2. LCD-skjerm
3. Modus-knapp
4. Batterideksel

Kontrollpanel

[Fig. 2 på side 1]

5. Tare vekt
6. Negativ verdi
7. Null vekt
8. Gram
9. Pound/Ounce

Sikkerhetsinstruksjoner

- Feil bruk og feil bruk av produktet kan føre til alvorlig skade på apparatet.
- Produktet må kun brukes til det formålet det er beregnet for. Produsenten påtar seg intet ansvar for skader som følge av feil bruk og feil bruk.
- Prøv aldri å åpne kabinetet til produktet selv.
- Ikke stikk gjenstander inn i apparatets hus.
- Ikke bruk apparatet hvis det har falt ned eller er skadet på annen måte. Få den sjekket og reparert, om nødvendig, av et sertifisert reparasjonsfirma.

Instruksjoner for batterisikkerhet

- **EKSPLOSJONSFARE!** Ikke utsett batterier eller apparater for ekstrem temperatur, for eksempel direkte sollys eller brann. Ikke plasser produktet på en varmekilde.
- Batteriene må fjernes fra produktet før det kastes. Ikke fjern batteriet selv! Ta med apparatet til en kvalifisert fagperson.
- Batteriene skal avhendes på en sikker måte.
- Hvis batteriene allerede er lekket, fjern dem fra batterirommet med en ren klut. Kast batteriene i henhold til bestemmelserne. Unngå kontakt med den lekkede batterisyrer. Sett alltid inn batteriene i henhold til (+) og (-) polaritet som vist i batterirommet.
- Batterier er livstruende ved svelging. Oppbevar alle batterier utilgjengelig for barn. Søk medisinsk hjelp umiddelbart hvis batteriene svelges.
- Ikke la barn skifte batterier.
- Fjern batteriene når du ikke skal bruke produktet på lang tid.

Tiltenkt bruk

- Apparatet er kun beregnet på matvekt ved profesjonell bruk.
- Bruk av apparatet til andre formål anses som misbruk av apparatet.
- Brukerne skal være ansvarlig for uriktig bruk av enheten.

Klargjøring for bruk

- Fjern all beskyttende emballasje og innpakning.
- Kontroller at enheten er i god stand og har all tilbehør. Ved ufullstendig eller skadet levering, ta kontakt med leverandøren umiddelbart. I så fall må du ikke bruke apparatet.
- Rengjør tilbehøret og apparatet før bruk.
- Sørg for at produktet er helt tørt.
- Plasser produktet på en horisontal, stabil og varmebestandig overflate som er trygg mot vannsprut.
- Ta vare på emballasjen hvis du ønsker å oppbevare produktet i fremtiden.
- Ta vare på brukerhåndboken for fremtidig referanse

- **MERK!** På grunn av produksjonsrester kan apparatet avgi en lett lukt ved de første gangene det brukes. Dette er normalt og indikerer ingen defekt eller fare. Sørg for at produktet er godt ventileret.

Bruksanvisning

Veiling

- Sett vekten på en flat plattform, spre i en 90° vinkel.
- Slå på skalaen ved å trykke på modusknappen. "0" vises på displayet og skalaen er nå klar til bruk.
- Velg ønsket måleenhet ved å trykke på "MODE"-knappen. På denne måten kan du velge modus mellom vektmodus [g] og vektmodus [lb-oz].
- Sett en tom bolle eller beholder på det effektive veieområdet på vekten. [Del 1 fra fig. 1 på side 1]. Displayet vil nå indikere vekten på bollen eller beholderen.
- Trykk på modusknappen for å tilbakestille skalaen til «0».
- Plasser produktet som skal veies i bollen eller beholderen, og les av vekten på displayet. Du kan veie ulike produkter i samme bolle ved å trykke på modusknappen etter at du har lagt til hvert produkt, noe som vil tilbakestille displayet til "0" hver gang. Husk å ikke overskride den maksimale vekten på 5 kg.
- LCD-skjermen viser "-----" eller "0g" hver gang du trykker på modusen. "-----" betyr ikke stabil. Vent et øyeblikk. "0g" og i mellomtiden betyr et ikon "o" øverst til venstre på LCD at "Zero"-funksjonen er aktiv. Maks. Vektkapasiteten reduseres med totalvekten av alle laster.
- Hvis du ikke bruker vekten på 2 minutter, vil den slå seg av automatisk.

Lavt batteri

Når batteriet går tomt for strøm, viser displayet "Lo". Skift ut batteriet i tide.

Overbelastning

Maksimal vekt på vekten er 5 kg, når den er overbelastet vil displayet vise "Err". Overbelastning av vekten kan skade vekten permanent.

Garanti

Enhver feil som påvirker funksjonaliteten til produktet som blir synlig innen et år etter kjøp, vil bli reparert ved gratis reparasjon eller erstatning, forutsatt at apparatet har blitt brukt og vedlikeholdt i henhold til instruksjonene og ikke har blitt misbrukt eller misbrukt på noen måte. Dine løbteste rettigheter påvirkes ikke. Hvis apparatet kreves under garanti, oppgi hvor og når det ble kjøpt og inkluder kjøpsbevis (f.eks. kvittering).

I tråd med våre retningslinjer for kontinuerlig produktutvikling forbeholder vi oss retten til å endre produkt-, emballasje- og dokumentasjonsspesifikasjoner uten varsel.

Kassering og miljø

Når produktet tas ut av drift, må det ikke kastes sammen med annet husholdningsavfall. I stedet er det ditt ansvar å kaste avfallet ved å levere det til et angitt innsamlingssted. Manglende overholdelse av denne regelen kan straffes i henhold til gjeldende forskrifter for avfallshåndtering. Den separate innsamlingen og resirkuleringen av avfallstutstyret på kasseringstidspunktet vil bidra til å bevare naturressurser og sikre at det resirkuleres på en måte som beskytter menneskers helse og miljøet. For mer informasjon om hvor du kan levere avfall for resirkulering, ta kontakt med ditt lokale avfallsinnsamlingselskap. Produsentene og importørene tar ikke ansvar for resirkulering, behandling og miljøvennlig avhending, verken direkte eller gjennom et offentlig system.

Ikke separer brukte batterier og akkumulatører som ikke er innpakket i det brukte utstyret, samt lamper som kan fjernes fra det brukte utstyret uten å ødelegge det, fra det brukte utstyret før det returneres på et innsamlingssted. Med mindre det brukte utstyret er separert for å klargjøre det for gjenbruk.

HENDI BV

For teknisk informasjon og samsvarserklæringer, se www.hendi.com.

SLOVENŠČINA

Zložljiva kuhinjska lestvica

HENDI št. 580035

Tehnične specifikacije

Napajanje: 1 x CR2032 (ni vključeno)

Največja obremenitev: 5 kg

Enota: g, lb, oz

Natančnost: < 1 kg, G: ± 4 g

1-3 kg, G: ± 8 g

3-5 kg, G: ± 10 g

Mere: 219 x 18 x (H) 16 mm

Glavni deli izdelka

[Slika 1 na strani 1]

1. Učinkovito tehtanje
2. LCD-prikazovalnik
3. Gumb za način
4. Pokrov akumulatorja

Nadzorna plošča

[Slika 2 na strani 1]

5. Teža tare
6. Negativna vrednost
7. Ničelna teža
8. Gram
9. Dolgočasno: enkrat

Varnostna navodila

- Nepravilno delovanje in nepravilna uporaba naprave lahko resno poškodujeta napravo.
- Napravo lahko uporabljate samo za namen, za katerega je bila zasnovana. Proizvajalec ne prevzema nobene odgovornosti za škodo zaradi nepravilnega delovanja in napačne uporabe.
- Nikoli ne poskušajte sami odpreti ohišja naprave.
- V ohišje naprave ne vstavljajte predmetov.
- Naprave ne uporabljajte, če je padla ali kako drugače poškodovana. Po potrebi ga mora preveriti in popraviti certificirano podjetje za popravila.

Varnostna navodila za baterijo

- **NEVARNOST EKSPLOZIJE!** Baterije ali naprave ne postavljajte ekstremni temperaturi, na primer neposredni sončni svetlobi ali ognju. Izdelka ne postavljajte na vir ogrevanja.
- Baterije je treba pred odstranjevanjem odstraniti iz naprave. Vgradne baterije ne odstranjujte sami! Napravo pripljite k usposobljenemu strokovnjaku.
- Baterije je treba varno odstraniti.
- Če so akumulatorji že puščani, jih odstranite iz prostora za akumulator s čisto krpo. Baterije zavrzite v skladu z določbami. Izogibajte se stiku z razlito kislino akumulatorja. Baterije vedno postavite v skladu s (+) in (-) polarnostjo, kot je prikazano v prostoru za akumulator.
- Baterije so življenjsko nevarne, če jih pogoltnete. Vse baterije hranite zunaj dosegajo otrok. Če baterije pogoltnete, takoj poiščite zdravniško pomoč.
- Otrokom ne dovolite menjave baterij.
- Odstranite baterije, ko izdelka dalj časa ne boste uporabljali.

Predvidena uporaba

- Naprava je namenjena samo za uteževanje živil v profesionalni uporabi.
- Delovanje naprave za kateri koli drug namen se šteje za zlorabo naprave.
- Uporabnik je izključno odgovoren za nepravilno uporabo naprave.

Priprava pred uporabo

- Odstranite vso zaščitno embalažo in ovvoj.
- Preverite, ali je pripomoček v dobrem stanju in z vsemi dodatki. V primeru nepopolne ali poškodovane dostave se nemudoma obrnite na dobavitelja. V tem primeru naprave

ne uporabljajte.

- Pred uporabo očistite dodatno opremo in napravo.
- Prepričajte se, da je naprava popolnoma suha.
- Napravo postavite na vodovarno, stabilno in toplotno odporno površino, ki je varna pred brizganjem vode.
- Če nameravate napravo shraniti v prihodnosti, jo shranite.
- Navodila za uporabo shranite za prihodnjo uporabo
- **OPOMBA!** Zaradi ostanke v proizvodnji lahko naprava v prvih nekaj uporabah oddaja lahek vonj. To je normalno in ne kaže na kakršno koli napako ali nevarnost. Prepričajte se, da je naprava dobro prezračevana.

Navodila za uporabo

Tehtanje

- Lestvico položite na ravno ploščad, razpršite pod kotom 90°.
- S pritiskom na gumb za način vklopite tehnicno. Na prikazovalniku se prikaže »0«, lestvica pa je zdaj pripravljena za uporabo.
- S pritiskom na gumb »MODE« izberite želeno merilno enoto. Na ta način lahko izberete način med načinom teže [g] in načinom teže [lb-oz].
- Prazno posodo ali posodo položite na učinkovito tehtalno območje tehnicne. (1. del s slike 1 na strani 1). Na prikazovalniku je zdaj prikazana teža posode ali posode.
- Pritisnite gumb za način za ponastavitev tehnicne na »0«.
- Izdelek, ki ga boste stehali, položite v posodo ali posodo in na zastono preberite njegovo težo. Različne izdelke lahko tehtate v isti posodi s pritiskom na gumb za način po dodajanju vsakega izdelka, ki bo vsakič ponastavil zastano na »0«. Ne pozabite, da ne presega največje teže 5 kg.
- Ob vsakem pritisku načina LCD se prikaže »-----« ali »0g«, »-----« pomeni, da ni stabilen. Počakajte nekaj časa. »0g« in medtem ko ikona »o« z zgornjem levem kotu LCD pomeni, da je aktivna funkcija »Zero«. Maks. Teža se zmanjša za skupno težo vseh obremenitev.
- Če tehnicne ne uporabljate 2 minuti, se bo samodejno izklopila.

Nizka baterija

Ko zmanjka baterije, se na prikazovalniku prikaže »Lo«. Baterijo pravočasno zamenjajte.

Preobremenitev

Največja teža tehnicne je 5 kg, ko je preobremenjena, se na prikazovalniku prikaže »Err«. Preobremenitev tehnicne lahko trajno poškoduje tehnicno.

Garancija

Okvare, ki vplivajo na funkcionalnost naprave in se pojavijo v enem letu po nakupu, se popravijo s brezplačnim popravilom ali zamenjavo, če je bila naprava uporabljena in se je ohranila v skladu z navodili in ni bila zlorabljena ali napačno uporabljena. To ne vpliva na vaše zakonske pravice. Če je za napravo veljala garancija, navedite, kje in kdaj je bila kupljena, in priložite dokazilo o nakupu (npr. račun). Skladno z našo politiko nenehnega razvoja izdelkov si pridržujemo pravico do spremembe izdelka, embalaže in specifikacij dokumentacije brez predhodnega obvestila.

Odstranjevanje in okolje



Med odstranjevanjem naprave ne odvrzite izdelka skupaj z drugimi gospodinjstvi odpadki. Namesto tega ste sami odgovorni, da odpadno opremo odvrzete na ustrezno zbirno mesto. Neupoštevanje tega pravila lahko kaznuje v skladu z veljavnimi predpisi o odlaganju odpadkov. Ločeno zbiranje in recikliranje vaše odpadne opreme v času odlaganja bo pomagalo ohraniti naravne vire in zagotoviti, da se reciklira na način, ki varuje zdravje ljudi in okolje. Za več informacij o tem, kam lahko odložite svoje odpadke za recikliranje, se obrnite na lokalno komunalno podjetje. Proizvajalci in uvozniki ne prevzemajo odgovornosti za recikliranje, obdelavo in ekološko odstranjevanje, bodisi neposredno bodisi prek javnega sistema.



Nedestruktivno ločite izrabljene baterije in akumulatorje, ki niso zaprti v rabljeno opremo, kot tudi svetilke, ki jih je mogoče odstraniti iz rabljene opreme, ne da bi jo uničili, iz rabljene opreme, preden jo vrnete na zbirnem mestu. Razen če je rabljena oprema ločena, da jo pripravimo za ponovno uporabo.

HENDI B.V.

Za tehnične informacije in izjave o skladnosti glejte www.hendi.com.

SVENSKA

Vikbar kökskala

HENDI nr 580035

Tekniska specifikationer

Drivs av: 1 x CR2032 (ingår ej)

Maximal belastning: 5 kg

Enhet: g, lb, oz

Noggrannhet: <1 kg, G: ±4 g

1-3 kg, G: ±8 g

3-5 kg, G: ±10 g

Mått: 219 x 18 x (H)16 mm

Huvuddelar av produkt

[Fig. 1 på sidan 1]

1. Effektivt vägningsområde
2. LCD-display
3. Lägesknapp
4. Batterihölje

Kontrollpanel

[Fig. 2 på sidan 1]

5. Taravikt
6. Negativ värde
7. Noll vikt
8. Gram
9. Pound/Ounce

Säkerhetsinstruktioner

- Felaktig användning och felaktig användning av produkten kan allvarligt skada produkten.
- Produkten får endast användas för det ändamål den är avsedd för. Tillverkaren åtar sig inget ansvar för skador till följd av felaktig drift och felaktig användning.
- Försök aldrig öppna produktens hölje själv.
- För inte in några föremål i produktens hölje.
- Använd inte produkten om den har tappats eller skadats på annat sätt. Låt ett certifierat reparationsföretag kontrollera och reparera det vid behov.

Anvisningar för batterisäkerhet

- **RISK FÖR EXPLOSION!** Utsätt inte batterier eller apparater för extrema temperaturer, t.ex. från direkt solljus eller brand. Placera inte produkten på en varmekälla.
- Batterierna måste tas ut ur produkten innan de kasseras. Ta inte bort det inbyggda batteriet själv! Ta med produkten till en kvalificerad yrkesman.
- Batterierna ska kasseras på ett säkert sätt.
- Om batterierna redan har läckt, ta bort dem från batterifacket med en ren trasa. Kassera batterierna i enlighet med bestämmelserna. Undvik att komma i kontakt med den läckta batterisyrer. Sätt alltid in batterierna i enlighet med (+) och (-) polaritet som visas i batterifacket.
- Batterier är livshotande om de sväljs. Förvåra alla batterier utom räckhåll för barn. Uppsök omedelbart läkare om batterierna sväljs.
- Låt inte barn byta batterier.
- Ta ut batterierna när du inte ska använda produkten under en längre tid.

Avsedd användning

- Produkten är endast avsedd för viktning av livsmedel vid yrkesmässig användning.
- Användning av produkten i något annat syfte ska anses vara ett missbruk av produkten.
- Användaren är ensam ansvarig för felaktig användning av enheten.

Фörberedelse före användning

- Ta bort alla skyddsförpackningar och omslag.
- Kontrollera att apparaten är i gott skick och med alla tillbehör. Vid ofullständig eller skadad leverans, kontakta leverantörens omedelbart. Använd i så fall inte enheten.
- Rengör tillbehören och produkten före användning.
- Se till att produkten är helt torr.
- Placera produkten på en horisontell, stabil och värmebeständig yta som är säker mot vattenstänk.
- Behåll förpackningen om du tänker förvara produkten i framtiden.
- Behåll användarhandboken för framtida referens.
- **OBS!** På grund av rester från tillverkningen kan produkten avge en lätt lukt under de första användningarna. Detta är normalt och indikerar inte någon defekt eller fara. Se till att produkten är väl ventilerad.

Bruksanvisning

Vägning

- Placera vågen på en plan plattform, utspridd i 90° vinkel.
- Slå på vågen och använd att trycka på lägesknappen. "0" visas på displayen och vågen är nu klar att användas.
- Välj önskad måttenhet genom att trycka på knappen "MODE". På så sätt kan du välja läge mellan vikt (g) och vikt (lb:oz).
- Placera en tom skål eller behållare på vågens effektiva vägningssområde. (Del 1 från Fig 1 på sidan 1). Displayen visar nu vikten på skålen eller behållaren.
- Tryck på lägesknappen för att återställa skalan till "0".
- Placera produkten som ska vägas i skålen eller behållaren och läs av dess vikt på displayen. Du kan väga olika produkter i samma skål genom att trycka på lägesknappen efter att du har lagt till varje produkt, vilket återställer displayen till "0" varje gång. Kom ihåg att inte överskrida den maximala vikten på 5 kg.
- LCD-skärmen visar "----" eller "0g" varje gång du trycker på läget. "----" betyder inte stabil. Vänta en stund. "0g" och en ikon "o" i det övre vänstra hörnet av LCD-skärmen betyder att "noll" funktionen är aktiv. Max. Viktkapaciteten minskas med totalvikten för alla laster.
- Om du inte använder vågen på 2 minuter stängs den av automatiskt.

Låg batterinivå

När batteriet tar slut visar displayen "Lo". Byt ut batteriet i tid.

Överbelastning

Maximal vikt på vågen är 5 kg, när den är överbelastad visar displayen "Err". Överbelastning av vågen kan skada vågen permanent.

Garanti

Alla defekter som påverkar produktens funktion och som blir uppenbara inom ett år efter inköpet kommer att repareras genom kostnadsfri reparation eller utbyte, förutsatt att produkten har använts och underhållits i enlighet med instruktionerna och inte har missbrukats eller missbrukats på något sätt. Dina lagstadgade rättigheter påverkas inte. Om produkten omfattas av garantin ska du ange var och när den köptes och inkludera inköpsbevis (t.ex. kvitto).

I enlighet med vår policy för kontinuerlig produktutveckling förbehåller vi oss rätten att ändra specifikationerna för produkt, förpackning och dokumentation utan föregående meddelande.

Kassering och miljö



När produkten tas ur bruk får den inte kasseras tillsammans med annat hushållsavfall. Istället är det ditt ansvar att kassera din avfallsutrustning genom att lämna över den till en utsedd uppsamlingsplats. Underlåtenhet att följa denna regel kan bestraffas i enlighet med gällande bestämmelser om avfallshantering. Separat insamling och återvinning av din avfallsutrustning vid tidpunkten för kassering kommer att bidra till att bevara naturresurser och säkerställa att den återvinns på ett sätt som skyddar människors hälsa och miljön. För mer information om var du kan lämna in ditt avfall för

återvinning, kontakta ditt lokala återvinningsföretag. Tillverkarna och importörerna tar inte ansvar för materialåtervinning, behandling och ekologiskt bortskaffande, varken direkt eller genom ett offentligt system.



Se till att förbrukade batterier och ackumulatörer som inte är inkapslade i den använda utrustningen, liksom lampor som kan tas bort från den använda utrustningen utan att förstöras, separeras från den använda utrustningen innan den lämnas tillbaka till en insamlingsplats. Såvida inte den använda utrustningen är separerad för att förbereda den för återanvändning.

HENDI B. V.

För teknisk information och försäkringen om överensstämmelse, se www.hendi.com.

БЪЛГАРСКИ

Съгваема кухненска везна

HENDI No 580035

Технически спецификации

Захранва се от: 1 x CR2032 (не е включен)

Максимално натоварване: 5 kg

Единица: g, lb, oz

Точност: <1 kg, G: ±4g

1-3 kg, G: ±8g

3-5 kg, G: ±10g

Размери: 219 x 18 x (H)16 mm

Основни части на продукта

(Фиг. 1 на страница 1)

1. Ефективна зона за претегляне
2. LCD дисплей
3. Бутон за режим
4. Капак на батерията

Контролен панел

(Фиг. 2 на страница 1)

5. Тегло на тара
6. Отрицателна стойност
7. Нулево тегло
8. Грам
9. Лира:Сън

Инструкции за безопасност

- Неправилна работа и неправилната употреба на уреда могат сериозно да повредят уреда.
- Уредът може да се използва само за целта, за която е проектиран. Производителят не носи отговорност за повреда в резултат на неправилна работа и неправилна употреба.
- Никога не се опитвайте да отваряте корпуса на уреда сами.
- Не поставяйте предмети в корпуса на уреда.
- Не използвайте уреда, ако е бил изпуснат или повреден по друг начин. Проверявайте и ремонтирайте, ако е необходимо, от сертифицирана фирма за ремонт.

Инструкции за безопасност на батерията

- **ОПАСНОСТ ОТ ЕКСПЛОЗИЯ!** Не излагайте батериите или уреда на екстремна температура, като например от пряка слънчева светлина или пожар. Не поставяйте продукта върху източник на отопление.
- Батериите трябва да бъдат извадени от уреда, преди да бъдат изстъргани. Не изваждайте сами вградената батерия! Донесете уреда на квалифициран професионалист.
- Батериите трябва да се изхвърлят безопасно.
- Ако батериите вече са изтекли, извадете ги от отделнието за батерии с чиста кърпа. Изхвърлете батериите в съответствие с разпоредбите. Избягвайте контакт с изтеклата киселина на батерията. Винаги поставяйте батериите в съответствие с (+) и (-) полярността, както е показано в отделнието за батерии.
- Батериите са животнозастрашавачи при поглъщане. Съхранявайте всички батерии на място, недостъпно за деца. Потърсете незабавно медицинска помощ, ако батериите се погълнат.

- Не позволявайте на деца да сменят батериите.
- Извадете батериите, когато няма да използвате продукта за дълъг период от време.

Предназначение

- Уредът е предназначен само за претегляне на храна при професионална употреба.
- Работата с уреда за всякакви други цели се счита за злоупотреба с устройството.
- Потребителят носи цялата отговорност за неправилна употреба на устройството.

Подготовка преди употреба

- Отстранете всички защитни опаковки и опаковки.
- Проверете дали устройството е в добро състояние и с всички аксесоари. В случай на непълна или повредена доставка, моля, свържете се незабавно с доставчика. В този случай не използвайте устройството.
- Почистете принадлежностите и уреда преди употреба.
- Уверете се, че уредът е напълно сух.
- Поставете уреда върху хоризонтална, стабилна и топлоустойчива повърхност, която е безопасна срещу пръски вода.
- Съхранявайте опаковката, ако възнамерявате да съхранявате уреда си в бъдеще.
- Запазете ръководството за потребителя за бъдещи справки
- **ЗАБЕЛЕЖКА!** Поради отпадъци от производството, уредът може да излъчва лек мирис по време на първите няколко употреби. Това е нормално и не показва никакъв дефект или опасност. Уверете се, че уредът е добре вентилиран.

Инструкции за работа

Претегляне

- Поставете скалата върху плоска платформа, разпръсната под ъгъл от 90°.
- Включете скалата, като натиснете бутона за режим...„0“ ще се появи на дисплея и скалата вече е готова за употреба.
- Изберете желаната мерна единица, като натиснете бутона „MODE“. По този начин можете да изберете режима между режим на тегло (g) и режим на тегло (lb:oz).
- Поставете празна купа или контейнер върху ефективната зона за претегляне на скалата. (Част 1 от Фиг. 1 на страница 1). Сега на дисплея ще се покаже теглото на купата или контейнера.
- Натиснете бутона за режим, за да нулирате скалата до „0“.
- Поставете продукта, който трябва да бъде претеглен в купата или контейнера, и прочетете теглото му на дисплея. Можете да претеглите различни продукти в една и съща купа, като натиснете бутона за режим след добавяне на всеки продукт, който ще нулира дисплея на „0“ всеки път. Не забравяйте да не надвишавате максималното тегло от 5 kg.
- LCD ще показва „----“ или „0g“ при всяко натискане на режима. „----“ означава, че не е стабилен, моля, изчакайте малко. „0g“ и едновременно икона „o“ в горния ляв ъгъл на LCD означава, че функцията „Zero“ е активна. Макс. Капацитетът на теглото се намалява от общото тегло на всички товари.
- Ако не използвате скалата за 2 минути, тя ще се изключи автоматично.

Слаба батерия

Когато батерията е изтощена, дисплеят ще покаже „Lo“. Сменете батерията навреме.

Претоварване

Максималното тегло на скалата е 5 kg, когато е претоварена, дисплеят ще покаже „Err“. Претоварването на скалата може да повреди трайно скалата.

Гаранция

Всеки дефект, засягащ функционалността на уреда, който се вижда в рамките на една година след покупката, ще бъде ремонтиран чрез безплатен ремонт или замяна, при условие че уредът е бил използван и поддържан в съот-

ветствие с инструкциите и не е бил злоупотребяван или употребяван по никакъв начин. Взаемно изключва права не са засегнати. Ако се изисква гаранция на уреда, посочете къде и кога е закупен и добавете доказателство за покупка (напр. разписка).

В съответствие с нашата политика за непрекъснато разработване на продукти ние си запазваме правото да променяме без предизвестие спецификациите на продукта, опаковката и документацията.

Изхвърляне и околна среда



При изваждане от употреба на уреда, продуктът не трябва да се изхвърля заедно с други битови отпадъци. Вместо това, Ваша отговорност е да изхвърлите оборудването от отпадъци, като го предадете на определен пункт за събиране. Неспазването на това правило може да бъде санкционирано в съответствие с приложимите разпоредби за изхвърляне на отпадъци. Разделното събиране и рециклиране на Вашето оборудване за отпадъци по време на изхвърлянето ще помогне за запазването на природните ресурси и за гарантиране на рециклирането им по начин, който защитава човешкото здраве и околната среда.

За повече информация за това къде можете да оставите отпадъците си за рециклиране, моля, свържете се с местната компания за събиране на отпадъци. Производителите и вносителите не носят отговорност за рециклиране, третиране и изхвърляне на околната среда, нито директно, нито чрез обществена система.



Моля, разделете безразрушително изработените батерии и акумулатори, които не са затворени в използваното оборудване, както и лампите, които могат да бъдат извадени от използваното оборудване, без да бъдат унищожени, от използваното оборудване, преди да го върнете в пункт за събиране. Освен ако използваното оборудване не е отделено, за да се подготви за повторна употреба.

HENDI Polska Sp.z o.o.

За техническа информация и декларации за съответствие вижте www.hendi.com.

РУССКИЙ

Складные кухонные весы

HENDI No 580035

Технические характеристики

Питание от: 1 x CR2032 (не входит в комплект)

Максимальная загрузка: 5 kg

Единица измерения: г, lb, унции

Точность: < 1 кг, G: ± 4 г

1-3 кг, G: ± 8 г

3-5 кг, G: ± 10 г

Размеры: 219 x 18 x (B)16 mm

Основные части продукта

(рис. 1 на стр. 1)

1. Эффективная зона взвешивания
2. LCD дисплей
3. Кнопка режима
4. Крышка аккумулятора

Панель управления

(рис. 2 на стр. 1)

5. Масса тары
6. Отрицательное значение
7. Нулевая вес
8. Грама
9. Фунт:Онс

Инструкции по технике безопасности

- Неправильная эксплуатация и неправильное использование прибора могут привести к серьезному повреждению прибора.
- Прибор можно использовать только в тех целях, для которых он предназначен. Изготовитель не несет ответ-

ственности за повреждение в результате неправильной работы и неправильного использования.

- Никогда не пытайтесь открыть корпус прибора самостоятельно.
- Не вставляйте какие-либо предметы в корпус прибора.
- Не используйте прибор, если он упал или иным образом поврежден. Проверьте и при необходимости ремонтируйте его сертифицированной ремонтной компанией.

Инструкции по технике безопасности при работе с аккумулятором

- **ОПАСНОСТЬ ВЗРЫВА!** Не подвергайте батареи или прибор воздействию экстремальных температур, например, прямых солнечных лучей или огня. Не помещайте изделие на источник нагрева.
- Батареи должны быть извлечены из прибора перед утилизацией. Не извлекайте встроенную батарею самостоятельно! Передайте прибор квалифицированному специалисту.
- Батареи должны быть утилизированы безопасным образом.
- Если батареи уже протекают, извлеките их из батарейного отсека чистой тканью. Утилизируйте батареи в соответствии с положениями. Избегайте контакта с протекающей кислотой аккумулятора. Всегда вставляйте батареи в соответствии с полярностью (+) и (-), как показано на рисунке в аккумуляторном отсеке.
- При проглатывании батареи представляют угрозу для жизни. Храните все батареи в недоступном для детей месте. Немедленно обратитесь за медицинской помощью при проглатывании батарей.
- Не позволяйте детям менять батареи.
- Вынимайте батареи, если вы не собираетесь использовать изделие в течение длительного периода времени.

Целевое использование

- Прибор предназначен только для взвешивания пищевых продуктов при профессиональном использовании.
- Эксплуатация прибора в любых других целях считается неправильным использованием прибора.
- Пользователь несет единоличную ответственность за ненадлежащее использование устройства.

Подготовка перед использованием

- Снимите всю защитную упаковку и обертку.
- Убедитесь, что устройство находится в хорошем состоянии и со всеми принадлежностями. В случае неполной или поврежденной доставки немедленно свяжитесь с поставщиком. В этом случае не используйте устройство.
- Перед использованием очистите принадлежности и прибор.
- Убедитесь, что прибор полностью сухой.
- Поместите прибор на горизонтальную, устойчивую и термостойкую поверхность, которая защищена от брызг воды.
- Сохраните упаковку, если вы планируете хранить прибор в будущем.
- Сохраните руководство пользователя для дальнейшего использования
- **ПРИМЕЧАНИЕ!** Из-за производственных остатков прибор может излучать легкий запах во время первых нескольких применений. Это нормально и не указывает на какой-либо дефект или опасность. Убедитесь, что прибор хорошо вентилируется.

Инструкции по эксплуатации

Взвешивание

- Поместите весы на плоскую платформу под углом 90°.
- Включите весы, нажав кнопку режима. На дисплее появится «0», и весы будут готовы к использованию.
- Выберите нужную единицу измерения, нажав кнопку «MODE». Таким образом, можно выбрать режим между режимом веса (г) и режимом веса (фунты/унции).
- Положите пустую миску или контейнер на эффективную область взвешивания весов. (Часть 1, рис. 1 на странице 1). На дисплее отобразится вес чаши или контейнера.
- Нажмите кнопку режима, чтобы сбросить шкалу на «0».
- Поместите подлежащий взвешиванию продукт в миску или контейнер и считайте его вес на дисплее. Вы може-



те взвесить различные продукты в одной чаше, нажав кнопку режима после добавления каждого продукта, после чего каждый раз дисплей будет сбрасываться на «0». Помните, что максимальный вес не должен превышать 5 кг.

- При каждом нажатии кнопки на ЖК-дисплее отображается «----» или «0g». «----» означает нестабильность, подождите некоторое время. «0g» и значок «o» в верхнем левом углу ЖК-дисплея означает, что активна функция «Нулевое значение». Макс. Грузоподъемность снижается на общий вес всех грузов.
- Если вы не используете шкалу в течение 2 минут, она выключится автоматически.

Низкий заряд батареи

Когда батарея разряжена, на дисплее отображается «Lo». Своевременно замените аккумулятор.

Перегрузка

Максимальный вес весов составляет 5 кг, при перегрузке на дисплее отображается сообщение «Err». Перегрузка весов может привести к необратимому повреждению весов.

Гарантия

Любые дефекты, влияющие на функциональность прибора, которые становятся очевидными в течение одного года после покупки, будут устранены путем бесплатного ремонта или замены при условии, что прибор был использован и обслуживался в соответствии с инструкциями, а также не использовался не по назначению или не по назначению. Ваши законные права не затрагиваются. Если на прибор распространяется гарантия, укажите, где и когда он был приобретен, и приложите подтверждение покупки (например, квитанцию).

В соответствии с нашей политикой непрерывной разработки продукции мы оставляем за собой право изменять спецификации продукции, упаковки и документации без предварительного уведомления.

Утилизация и защита окружающей среды



При выводе прибора из эксплуатации изделие нельзя утилизировать вместе с другими бытовыми отходами. Вместо этого вы несете ответственность за утилизацию вашего оборудования для отходов, передав его в назначенный пункт сбора. Несоблюдение этого правила может повлечь за собой наказание в соответствии с применимыми правилами утилизации отходов. Отдельный сбор и переработка вашего оборудования для отходов во время утилизации поможет сохранить природные ресурсы и обеспечить его переработку таким образом, чтобы защитить здоровье человека и окружающую среду.

Для получения дополнительной информации о том, где вы можете сдать отходы для переработки, обратитесь в местную компанию по сбору отходов. Производители и импортеры не несут ответственности за переработку, обработку и экологические утилизацию, как напрямую, так и через общественную систему.



Не разрушайте отделите отработанные батареи и аккумуляторы, которые не заключены в использованное оборудование, а также лампы, которые могут быть извлечены из использованного оборудования без его уничтожения, от использованного оборудования перед возвратом в пункт сбора. Если использованное оборудование не отделено для подготовки к повторному использованию.

HENDI Polska Sp.z o.o.

Для получения технической информации и сертификата соответствия, свяжитесь с нашим дистрибьютором. Список дистрибьюторов можно найти на сайте www.hendi.com.

GB:NOTE: This manual is translated from original English manual using AI and machine translations.

DE: HINWEIS: Dieses Handbuch wurde aus dem englischen Originalhandbuch mit KI und maschinellen Übersetzungen übersetzt.

NL: OPMERKING: Deze handleiding is vertaald vanuit de originele Engelse handleiding met behulp van AI en machinevertalingen.

PL: UWAGA: Niniejszy podręcznik został przetłumaczony z oryginalnego podręcznika w języku angielskim przy użyciu AI i tłumaczeń maszynowych.

FR: REMARQUE : Ce manuel est traduit à partir du manuel original en anglais à l'aide de l'IA et de traductions automatiques.

IT: NOTE: Questo manuale è tradotto dal manuale originale in inglese utilizzando l'intelligenza artificiale e le traduzioni automatiche.

RO:NOTĂ: Acest manual este tradus din manualul original în limba engleză folosind AI și traduceri automate.

GR:ΣΗΜΕΙΩΣΗ: Αυτό το εγχειρίδιο μεταφράζεται από το πρωτότυπο αγγλικό εγχειρίδιο χρησιμοποιώντας AI και αυτόματες μεταφράσεις.

HR:NAPOMENA: Ovaj priručnik je preveden iz izvornog engleskog priručnika s AI i strojnim prijevodima.

CZ: POZNÁMKA: Tato příručka je přeložena z původní anglické příručky pomocí umělé inteligence a strojových překladů.

HU:MEGJEGYZÉS: Ez a kézikönyv az eredeti angol kézikönyvből származik, mesterséges intelligencia és gépi fordítások segítségével.

UA: ПРИМІТКА: Цей посібник перекладається з оригінального англійського посібника з використанням штучного інтелекту та машинного перекладу.

EE: MÄRKUS: Käesolev kasutusjuhend on tõlgitud originaal inglise keeles, kasutades AI ja masinate tõlkeid.

LV: PIEZĪME: Šī rokasgrāmata tiek tulkota no oriģinālās angļu valodas rokasgrāmatas, izmantojot mākslīgā intelekta un veļas mašīnas tulkojumus.

LT: PASTABA: Šis vadovas išverstas iš originalaus angly kalbos vadovo naudojant dirbtinį intelektą ir mašininį vertimą.

PT: NOTA: Este manual é traduzido do manual original em inglês utilizando IA e traduções de máquinas.

ES: NOTA: Este manual está traducido del manual original en inglés utilizando IA y traducciones automáticas.

SK: POZNÁMKA: Táto príručka je preložená z pôvodnej anglickej príručky pomocou umelej inteligencie a strojového prekladu.

DK: BEMÆRK: Denne vejledning er oversat fra den originale engelske vejledning ved hjælp af AI og maskinoversættelser.

FI: HUOMAUTUS: Tämä opas on käännetty alkuperäisestä englanninkielisestä oppaasta käyttäen tekoälyä ja konekäännöksiä.

NO: MERK: Denne håndboken oversettes fra den originale engelske håndboken ved hjelp av AI og maskinoversettelse.

SI: OPOMBA: Ta priročnik je preveden iz izvirnega angleškega priročnika z uporabo umetne inteligence in strojnih prevodov.

SE: NOTERA: Denna handbok är översatt från den engelska originalmanualen med AI och maskinöversättning.

BG:ЗАБЕЛЕЖКА: Това ръководство е преведено от оригиналното английско ръководство с помощта на AI и машинни преводи.

RU: ПРИМЕЧАНИЕ: Это руководство переведено из оригинального руководства на английском языке с использованием ИИ и машинных переводов.

GB: Changes, printing and typesetting errors reserved.

DE: Änderungen und Druckfehler vorbehalten.

NL: Wijzigingen en drukfouten voorbehouden.

PL: Producent zastrzega sobie prawo do zmian oraz błędów drukarskich w instrukcji.

FR: Variations et fautes d'impression réservées.

IT: Errori di cambiamenti, di stampa e di impaginazione riservati.

RO: Drepturi rezervate cu privire la modificări și greșeli de imprimare.

GR: Με επιφύλαξη αλλαγών, λαθών εκτύπωσης και στοιχειοθεσίας.

HR: Pridržane promjene, ispis i pogreške u pisanju.

CZ: Změny, chyby tisku a sazby vyhrazeny.

HU: Változások, nyomtatási és beállítási hibák fenntartva.

UA: Помилки в друку та друку збережено.

EE: Muudatused, printimine ja kirjavead reserveeritud.

LV: Izmaiņas, drukāšana un tipu iestatīšanas kļūdas rezervētas.

LT: Pakaitimai, spausdinimo ir spausdinimo klaidos yra rezervuotos.

PT: Alterações, impressão e erros de digitação reservados.

ES: Cambios, errores de impresión y de tipo reservados.

SK: Zmeny, tlač a chyby preprúdenia sú vyhradené.

DK: Ændringer, udskrivning og typeindstillingsfejl reserveret.

FI: Muutokset, tulostus- ja kirjoitusvirheet pidätetään.

NO: Feil ved endringer, utskrift og typeinnstilling reservert.

SI: Spremembe, tiskanje in napake pri nastavljanju vtipkanja so rezervirane.

SE: Ändringar, utskrift och inställningsfel reserverade.

BG: Запазени са промени, печат и типоки грешки.

RU: Изменения, печати и верстки ошибки защищены.

