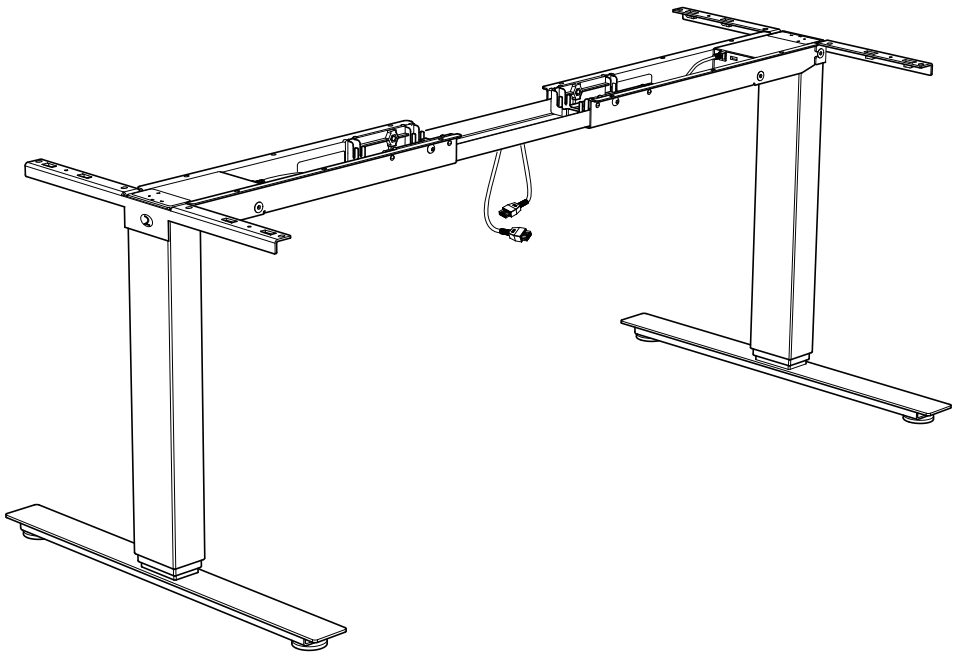
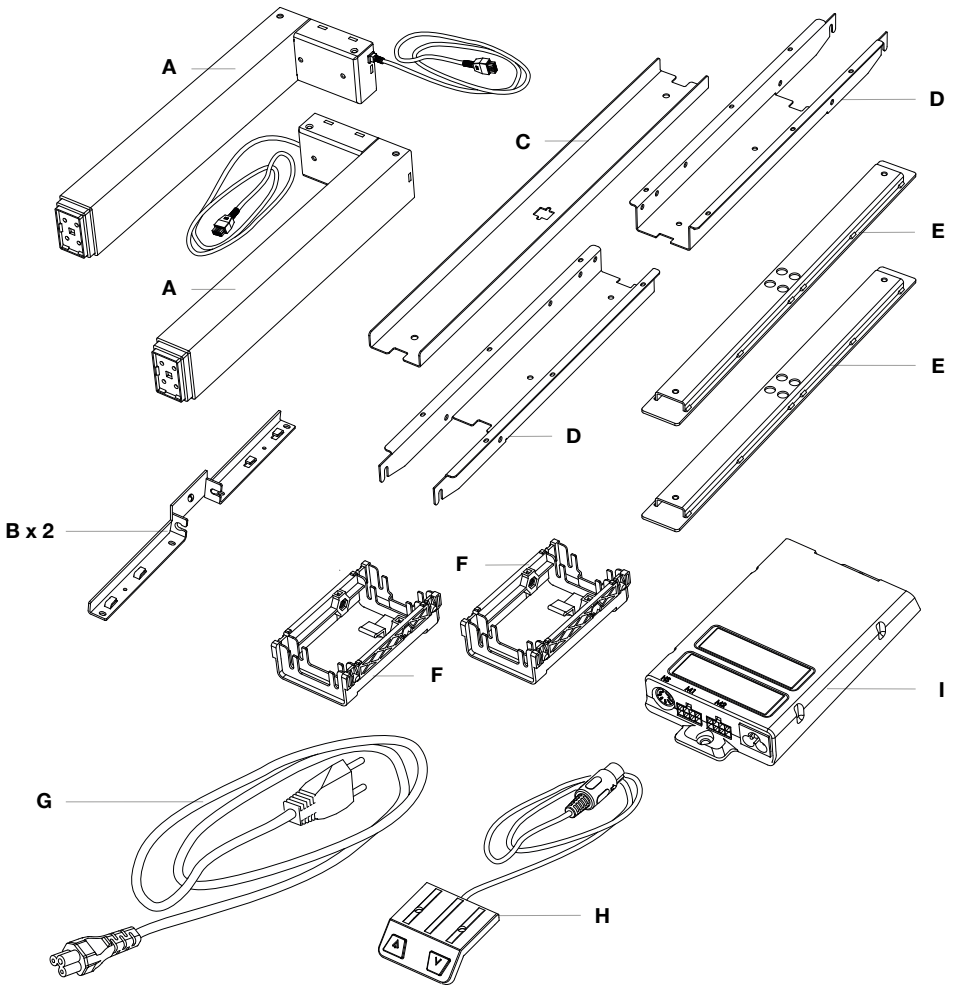


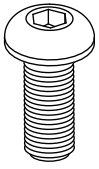
FORM

have fun create your style

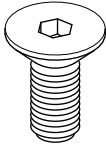
MONTERINGSANVISNING SLIDE + 2 parallell







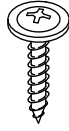
12x



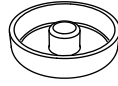
8x



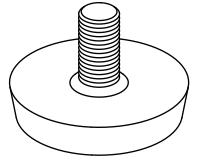
2x



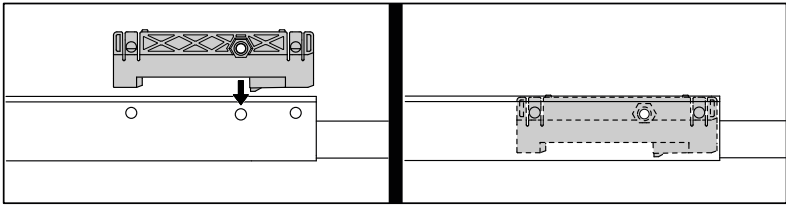
18x



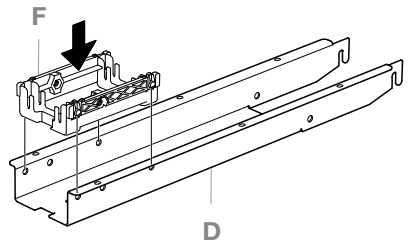
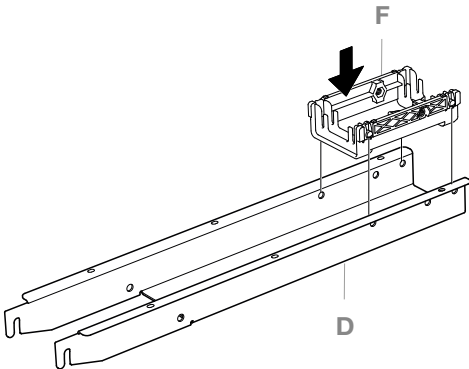
12x



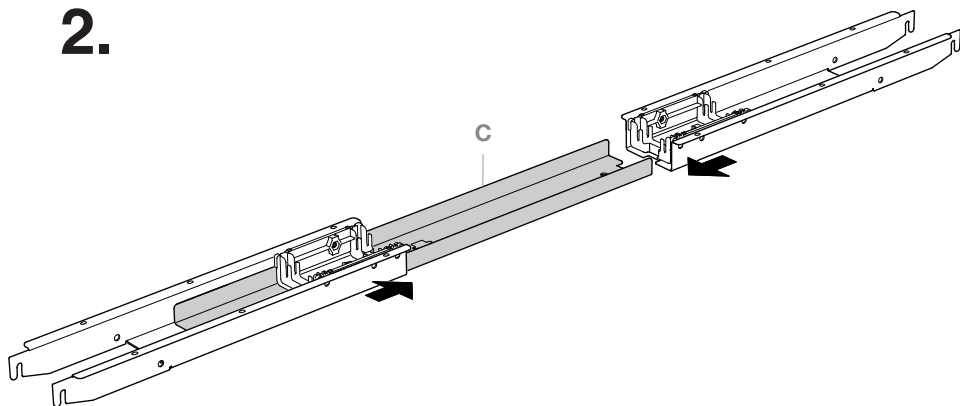
4x



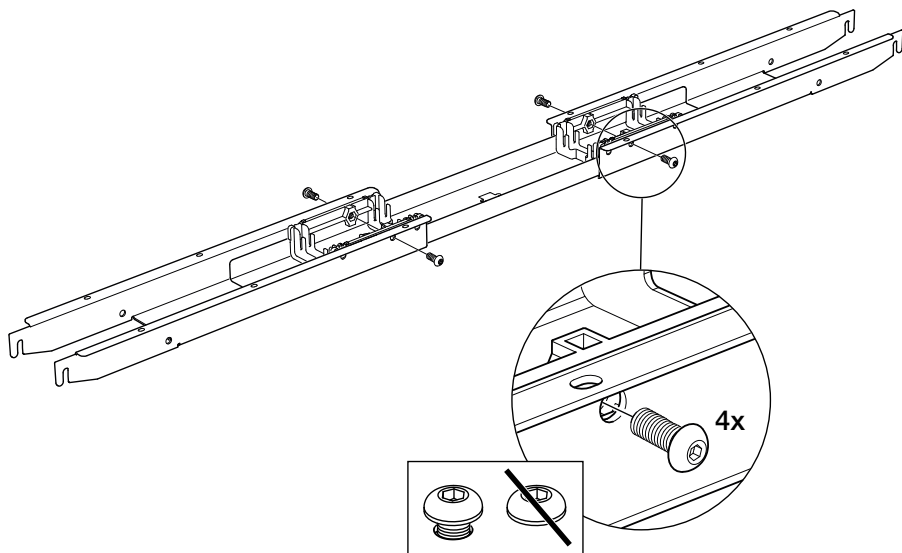
1.



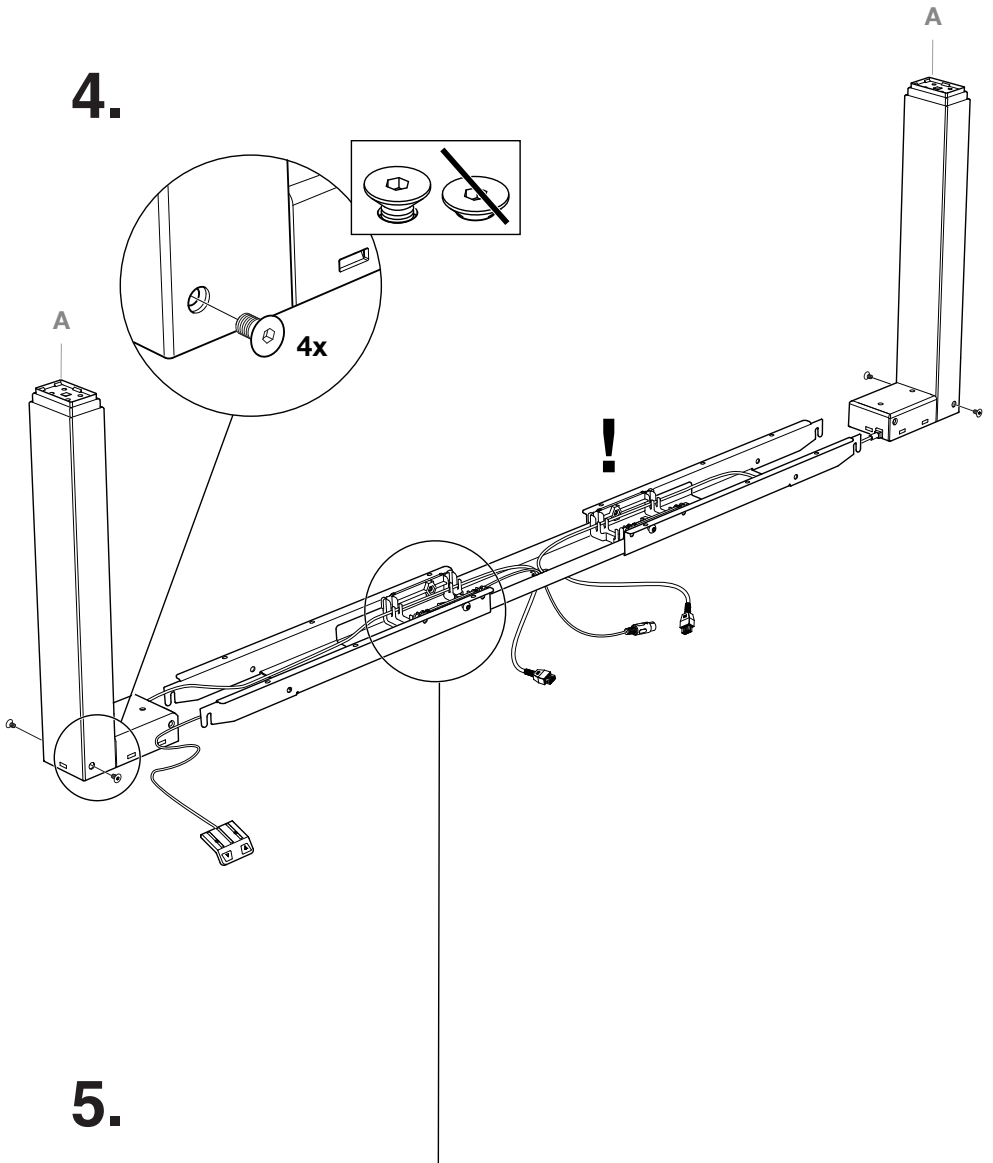
2.



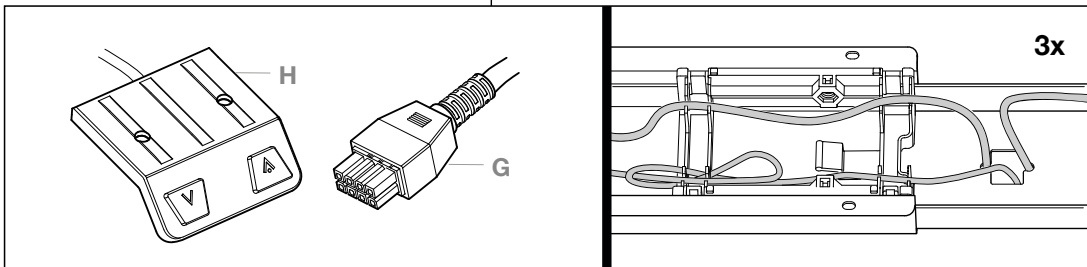
3.



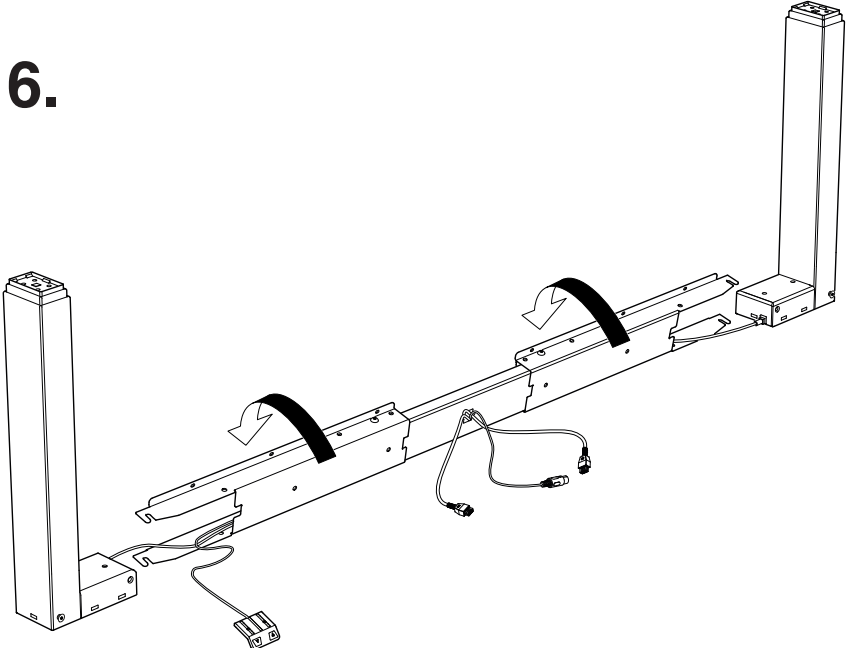
4.



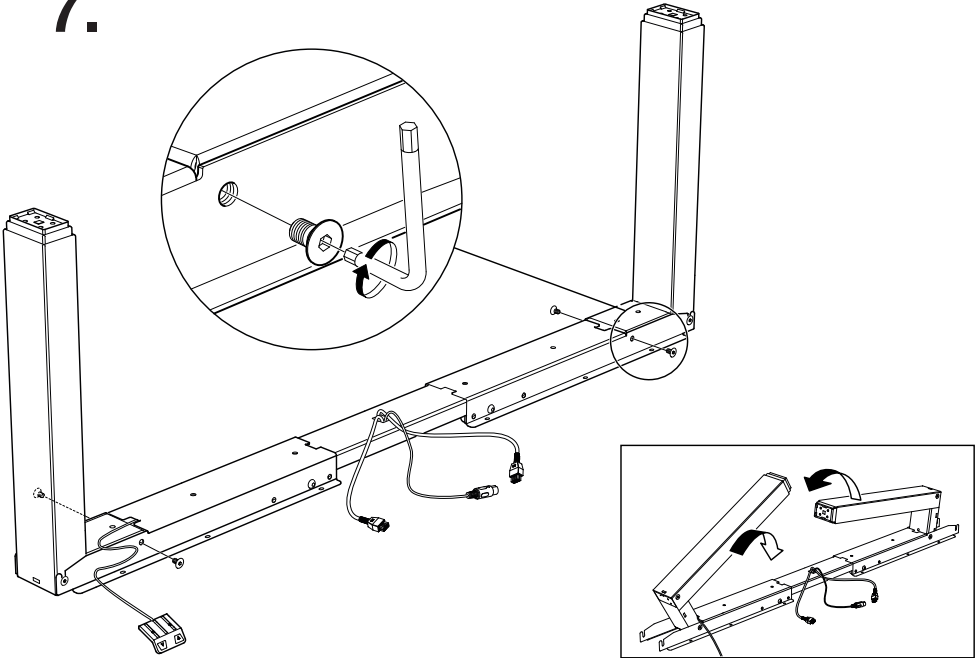
5.



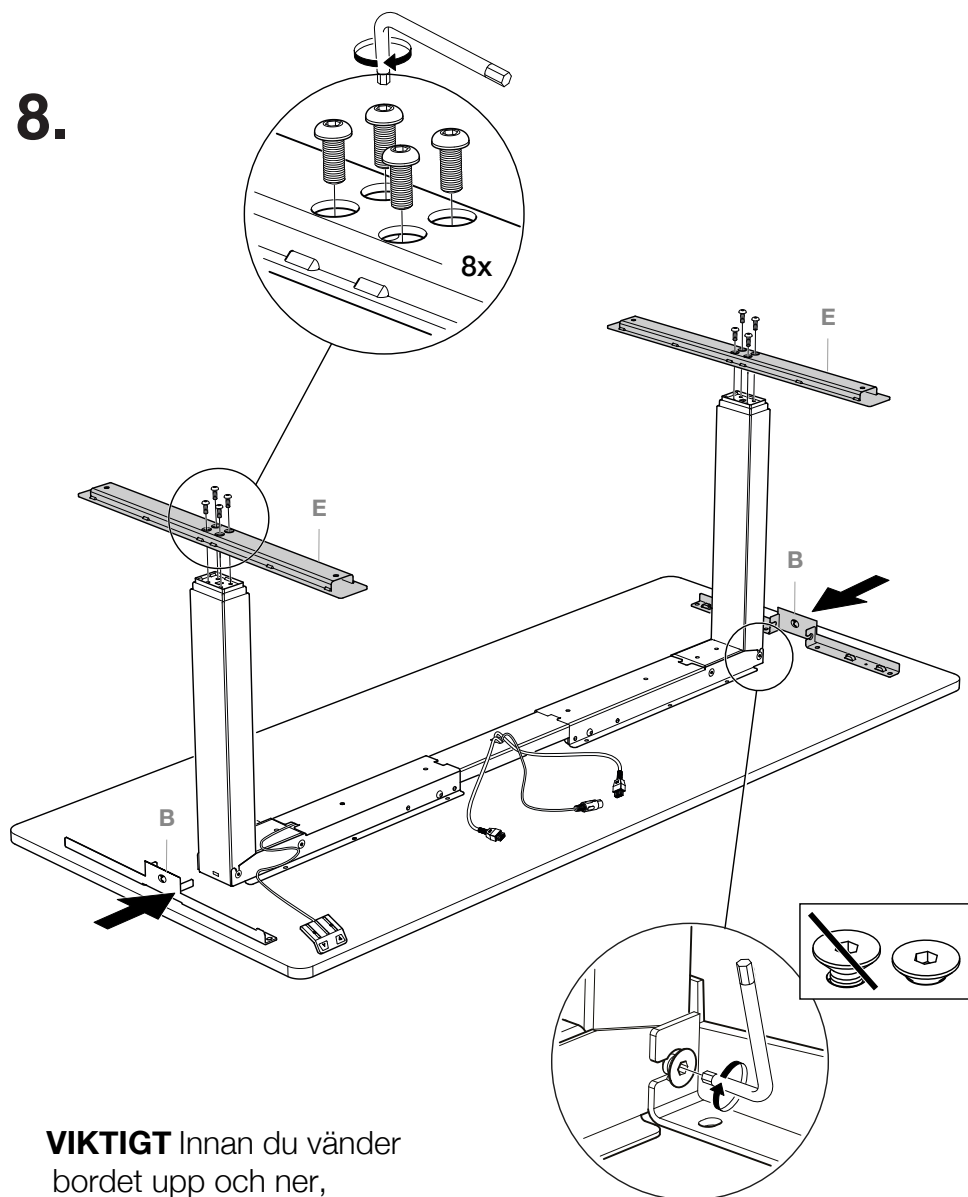
6.



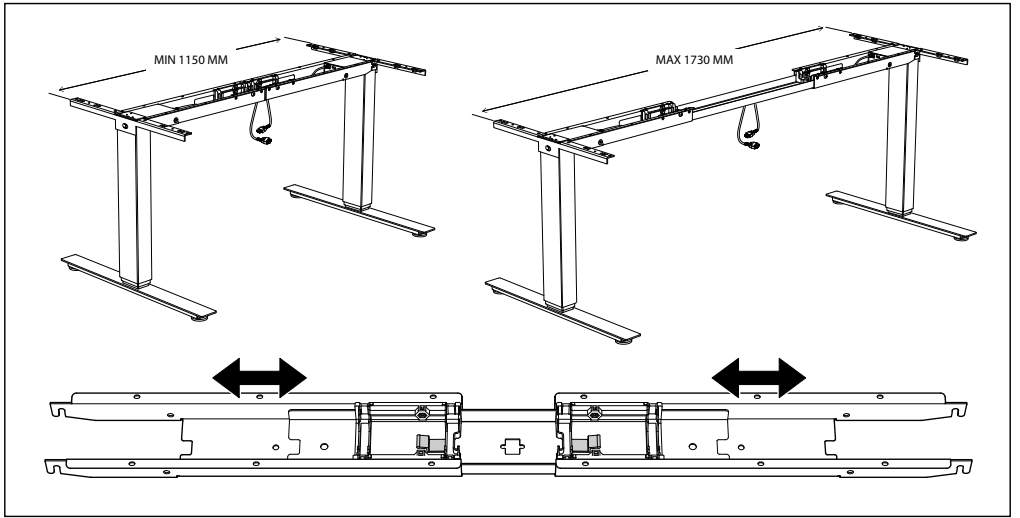
7.



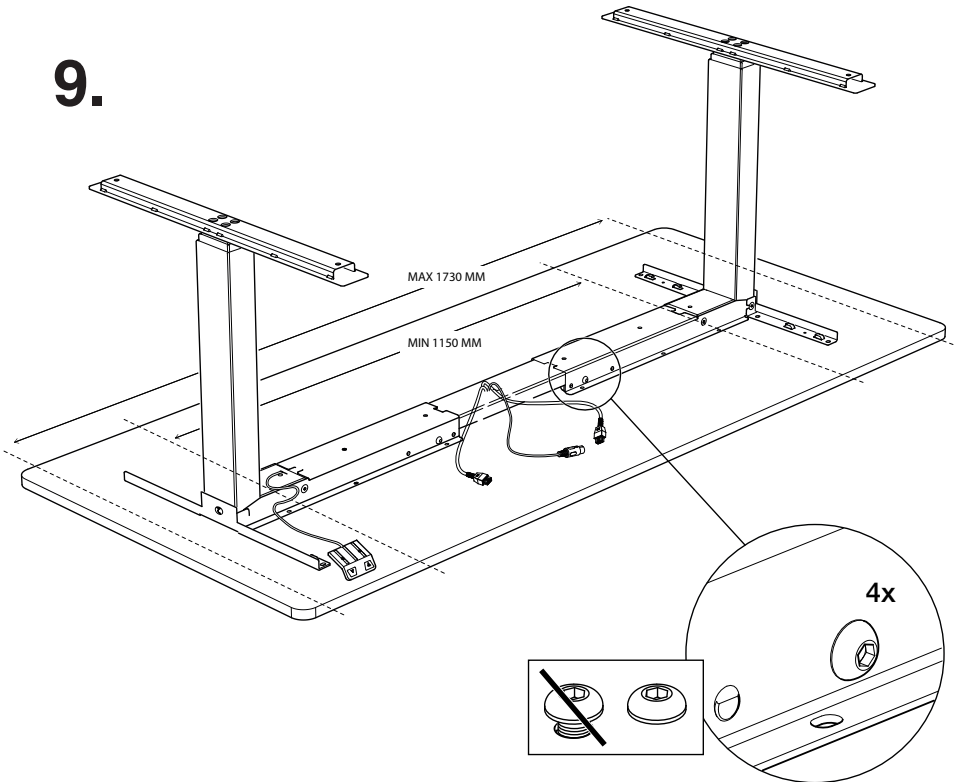
8.



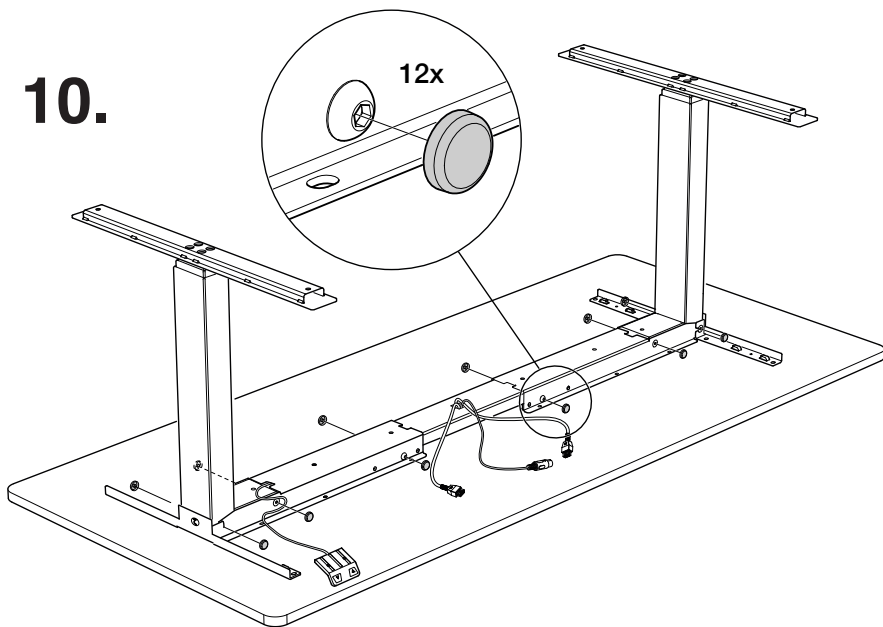
! **VIKTIGT** Innan du vänder bordet upp och ner, placera något under för att skydda bordsskivan.



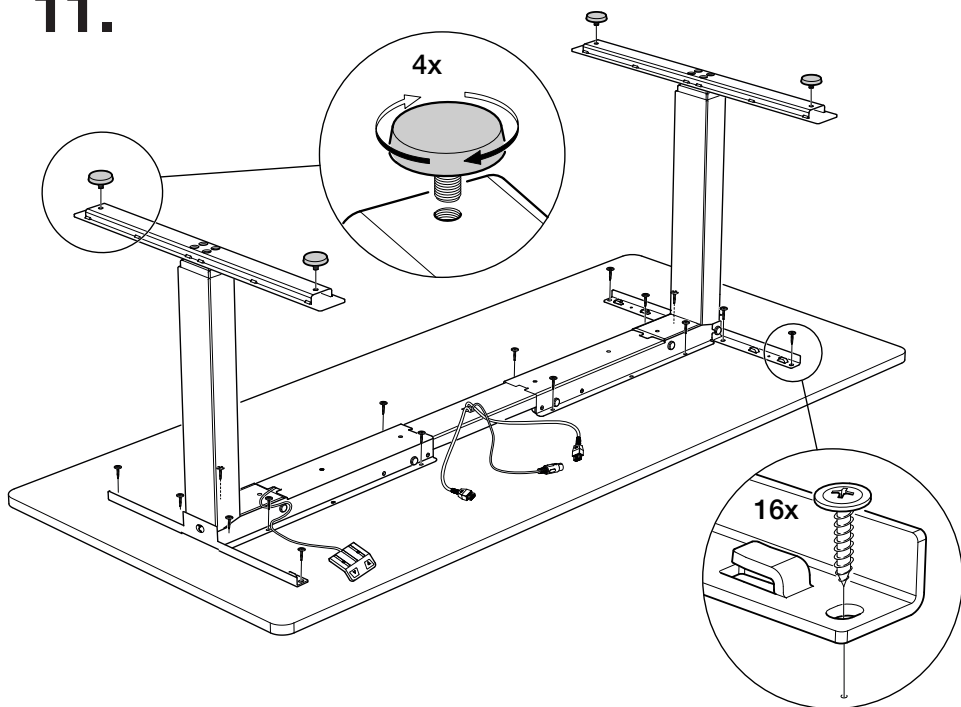
9.

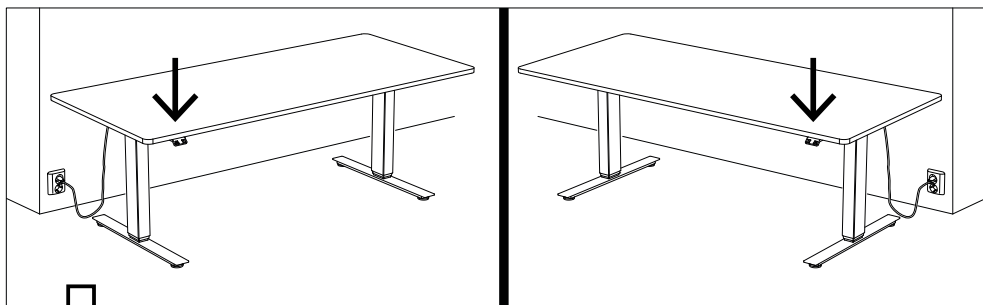


10.

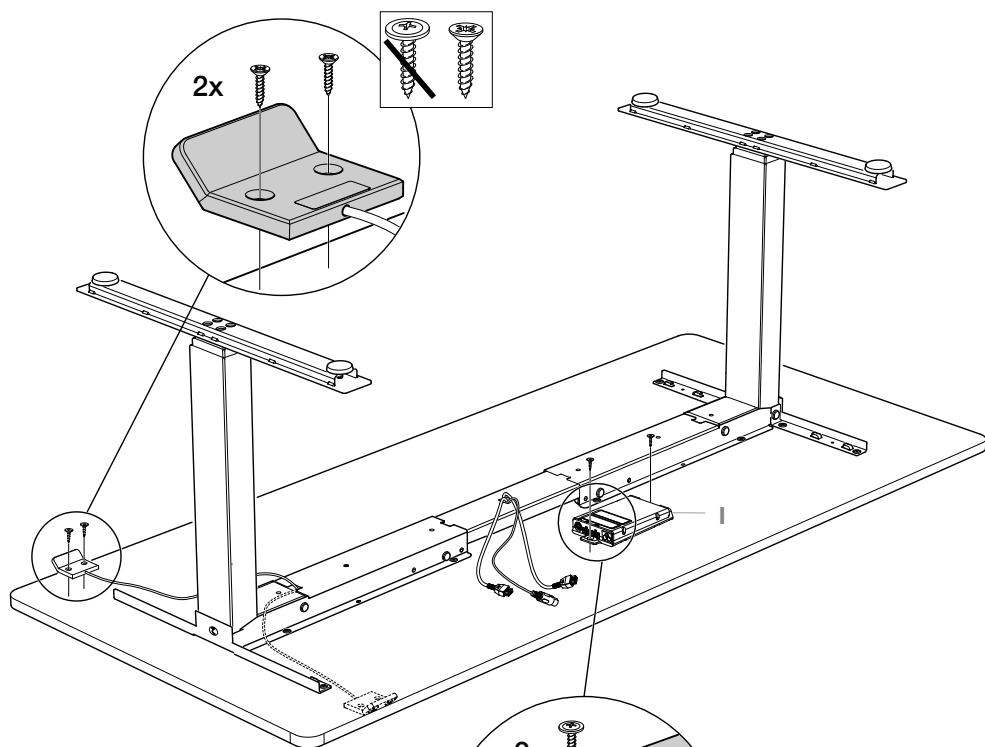


11.



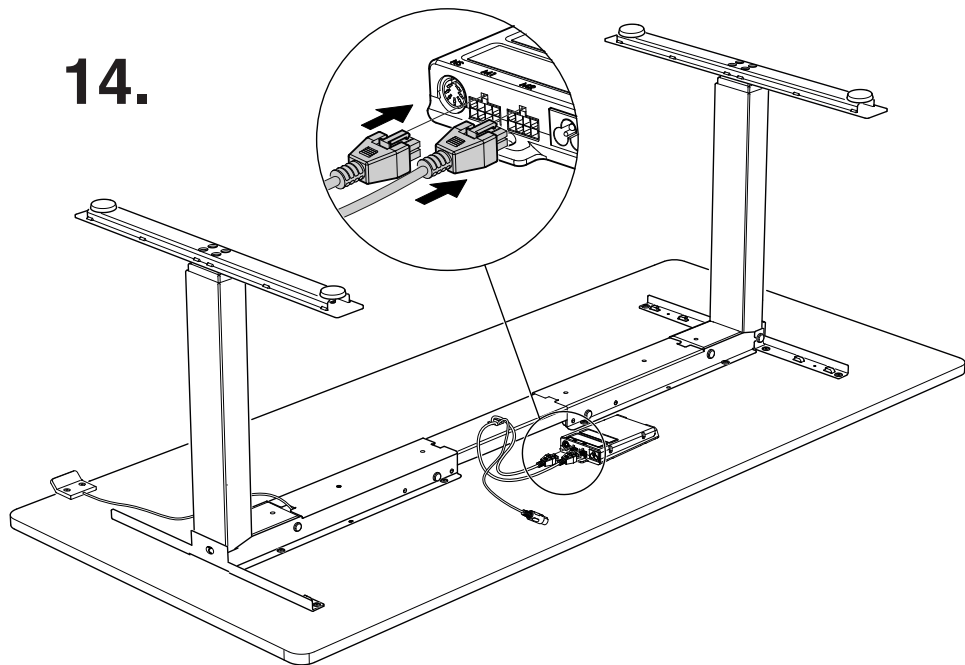


12.

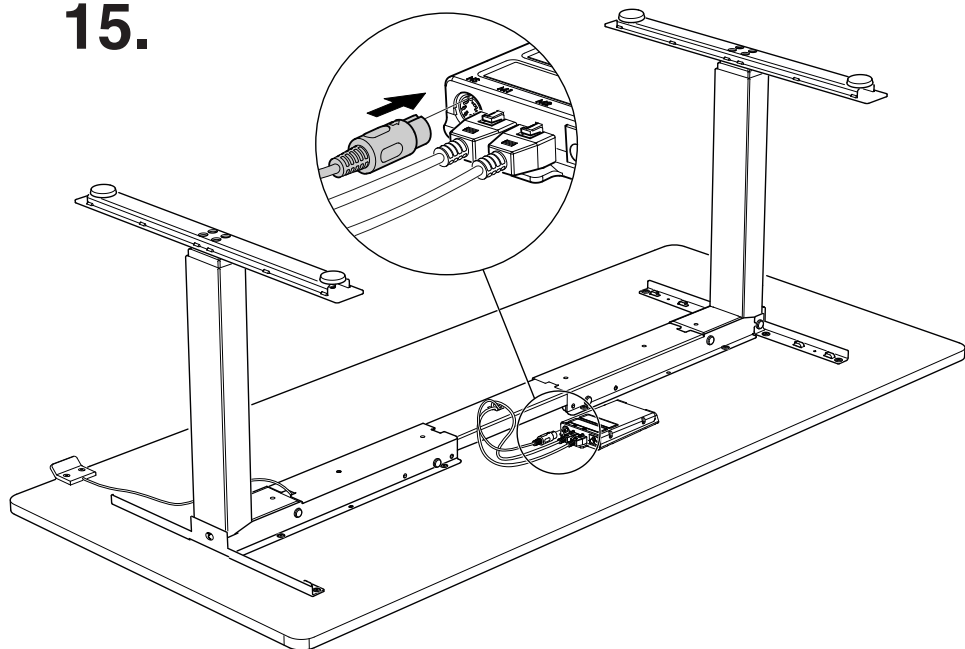


13.

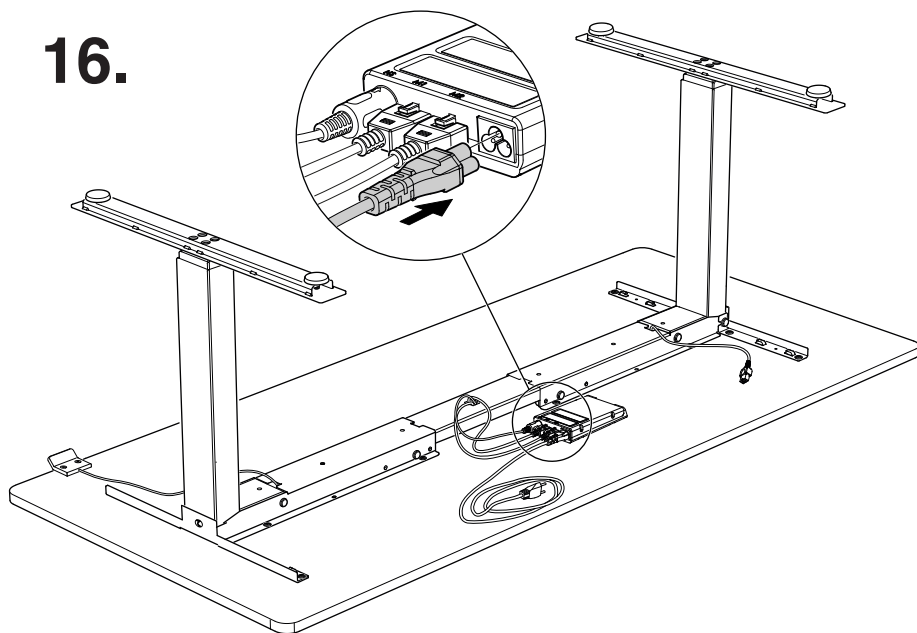
14.



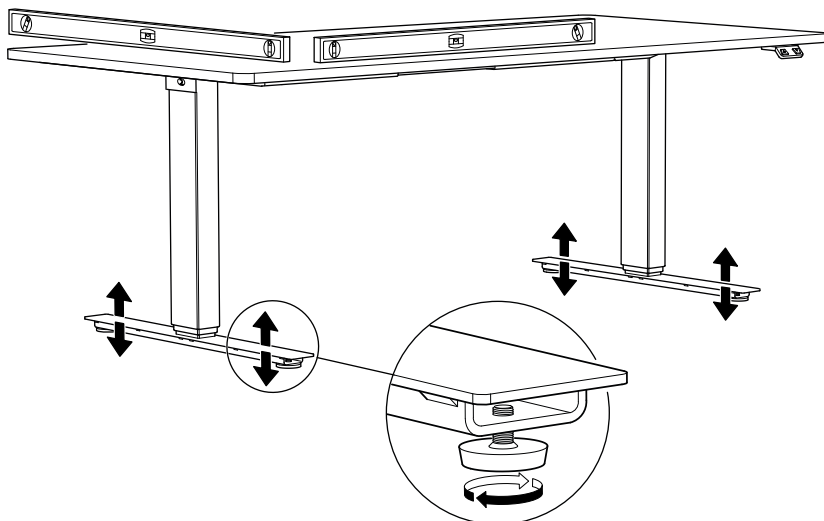
15.



16.



17.



NOLLNING/ RESET PROCEDURE/ RESETTEN

SE

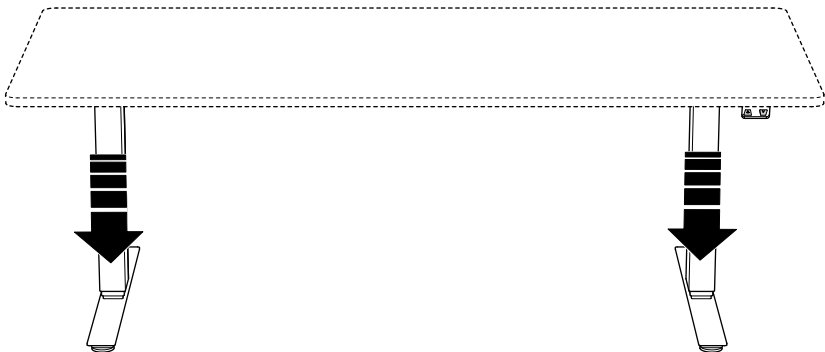
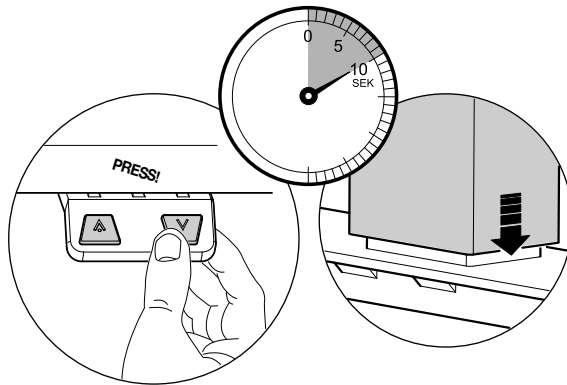
Kör bordet till stativets bottenläge genom att trycka på knappen "pil ned", när stativet nått lägsta läget så släpp knappen. Tryck sedan in den på nytt och håll inne ytterligare 10 sek. Stativet är nu nollat och redo att användas.

EN

Lower the frame to its lowest position by pressing the down arrow on the hand control. Release the button. Press the button again and keep it pressed for 10 seconds, the reset is now carried out and the frame is ready to use.

DE

Fahren Sie die Tischplatte mit der Taste "Pfeil nach unten" zum tiefsten Punkt! Die Taste loslassen. Die Taste noch einmal herunterdrücken und sie ca. 10 Sekunden halten bis Sie eine kleine Bewegung der Tischplatte bemerken.



FORM

have fun create your style

www.form2.se | info@form2.se | tel. 0340 - 62 74 70