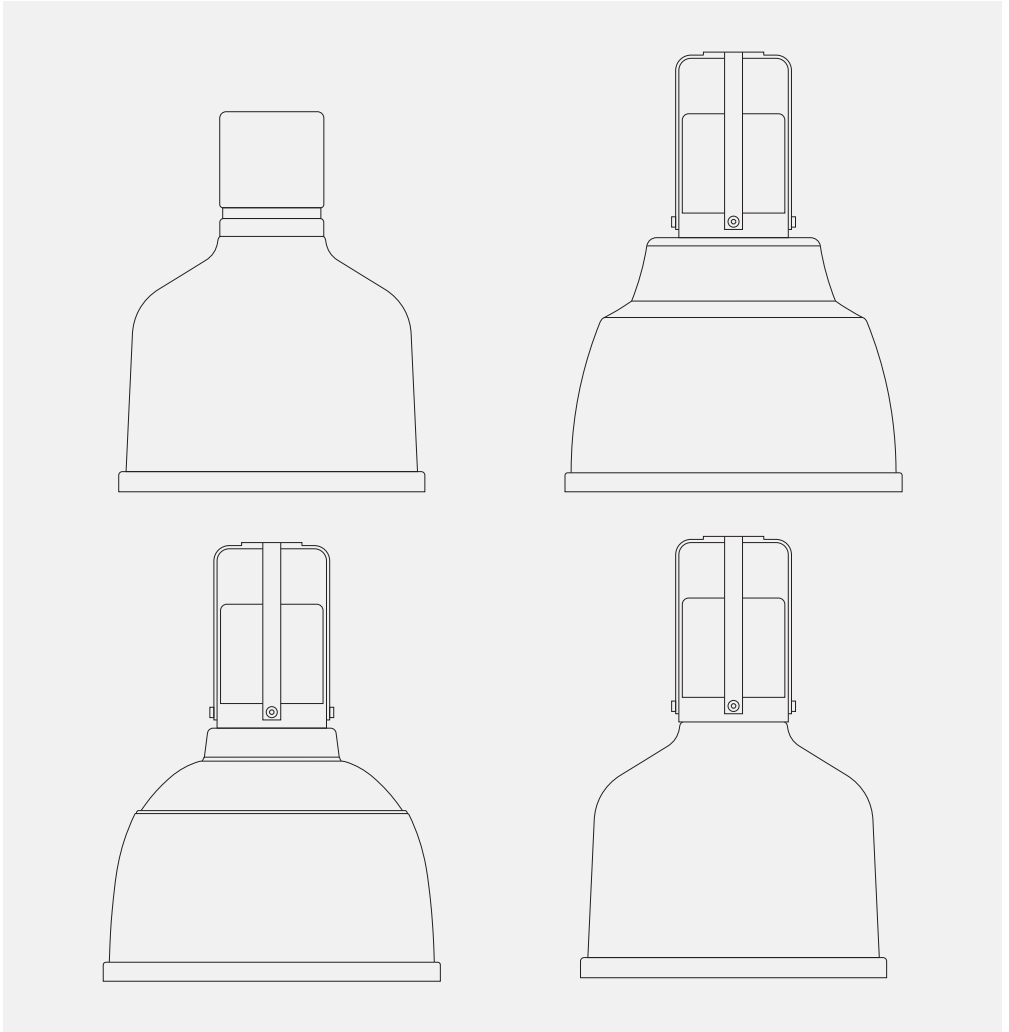


Instruktionsmanual

Stayhot Focus Värmelampa

Modeller MS / MO / RO / IO

Originalmanual



Instruktionsmanual

Stayhot Focus Värmelampa

Tack för ert inköp av vår Stayhot Focus värmelampa!

Här hittar du monteringsinstruktioner, elscheman, säkerhetsriktlinjer och annan värdefull information.

Vi hoppas ni får mycket användning av denna kvalitetsprodukt i många år framöver.

Om ni någon gång i framtiden behöver hjälp med er lampa eller har några frågor finns vi alltid tillgängliga. Eftersom vi tillverkar lamporna själva här i Sollentuna kan vi lösa det mesta.

Stayhot AB

Telefon +46 8 35 79 15
Email info@stayhot.se
Web www.stayhot.se

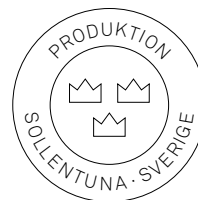
Bruksavvisning 190111 v4.0

Vi förbehåller oss rätten till förändring av tekniska ändringar när som helst och utan förvarning.

Svensktillverkad i högsta kvalitet

Våra Stayhot värmelampor är svensktillverkade med bas från vår fabrik i Sollentuna. Detta ger oss full kontroll över material, leverantörer och återvinning, där vi endast nöjer oss med den högsta kvaliteten.

Varje lampa som tillverkas testas individuellt och inspekteras noggrant av vårt produktionsteam innan de packas och levereras.



Innehållsförteckning

1	Säkerhetsinformation.....	4
2	Allmän information.....	6
3	Installation.....	8
4	Montering.....	10

1. Säkerhetsinformation

Läs säkerhetsinstruktionerna noga innan installation och användning av produkten. Tillverkaren ansvarar ej för skador eller personskador till följd av felaktig installation eller användning som bryter mot dessa instruktioner. Spara bruksanvisningen för framtida bruk.

1.1 Allmänt

Produkten skall ej användas av barn under 15 år, personer med en reducerad fysisk, sensorisk, eller mental förmåga eller av personer med bristande erfarenhet eller kunskap. Produkten skall placeras oåtkomlig för husdjur och barn under 8 år. Produkten skall ej användas som leksak.

1.2 Installation

 **Varning!** Risk för skador, brännskador, brand och elektriska stötar.

Elektriska anslutningar skall alltid utföras av behörig elektriker. Elektrisk anslutning av produkten skall ske enligt de anvisningar som ges i Kapitel 3, "Installation".

Montering av produkten skall ske fackmannamässigt enligt de anvisningar som ges i Kapitel 4, "Montering".


Produktens strömkälla skall överensstämma med given märkdata. Produkten skall jordas.

Installera eller använd aldrig en skadad eller på annat sätt defekt produkt.

Avlägsna allt förpackningsmaterial innan installation.

Produkten skall föregås av en allpolig strömbrytare.

Produkten skall ej installeras i utrymmen där den kan komma i direktkontakt med vatten.

 **Varning!** Om denna strålningsvärmare är placerad intill andra ytor eller apparater rekommenderas det att dessa ytor eller apparater består av ej lättantändliga material inom området för värmestrålning. Lättantändliga material som befinner sig inom området för värmestrålningen skall täckas med ett värmeisolerande material och brandskyddsåtgärder skall vidtas.


1.3 Användning


 **Varning!** Risk för skador, brännskador, brand och elektriska stötar.

 **Varning!** Varm yta.

Produktens yta blir varm under användning och skall hanteras med försiktighet. Eventuella reparationer eller ändringar av produkten skall endast göras av godkänd servicetekniker i samverkan med tillverkaren.

Vid eventuell service eller byte av komponenter skall produkten kopplas från elnätet.

 **Varning!** Vid skada på produkten eller produktens elkabel skall den omedelbart kopplas bort från elnätet och tas ur bruk.

 **Varning!** Produkten innehåller elektriska anslutningar och skall ej komma i kontakt med vatten.

Produkten skall skyddas från fukt, vattenstrålar och regn. Produkten får ej doppas i vatten eller annan vätska.

Vid rengöring, koppla från produkten från elnätet och se till så att den har hunnit svalna från senaste användning. Produkten får ej rengöras med högtryckstvätt. Följ de instruktioner för skötsel och rengöring som finns i Kapitel 2, "Allmän information".

Installerad produkt får ej övertäckas.

1.4 Avfallshantering

Klipp av produktens elkabel nära produkten innan kassering.

Kassera produkten enligt gällande regler/anvisning på den plats där produkten kasseras.

2. Allmän information

Allmän information

För att på bästa kunna utnyttja din Stayhot Värmelampa, läs noga igenom dessa instruktioner och bevara dem på ett säkert ställe.

Värmelampan är designad för att användas tillsammans med en Edison-gängad, E27 infraröd (hårdglas) värmelampa (inkluderad).

Uppvärmningsstrålens riktning ger en lagom temperatur och belyser maten på ett tilltalande sätt.

Specifikation

Spänning	230 V
Effekt	250 W
Frekvens	50 Hz
Typ av lampa	Använd endast 250 W röda eller klara volframlampor med infrarött hårdglas.

Viktigt:

Produkten är endast anpassad för inomhusbruk.

Denna värmelampa är en elektrisk produkt av klass 1 och måste jordas.

Användningstips

 **Varning:** Produkten blir varm under användning.

- Undvik att ta på värmelampan när denna används.
- Rör inte vid strömbrytare med våta händer.
- Torka alltid av vätska & matstänk från värmelampan så snart som möjligt.

Skötsel & rengöring

Före rengöring av värmelampan, stäng av strömmen och avlägsna glödlampan. Använd en ren, fuktig och tvålig duk – använd inget slipande rengöringsmedel.

Produkten får ej rengöras med högtryckstvätt.

3. Installation

Elektrisk anslutning

 **Varning:** Installationen av produkten skall utföras av en behörig elektriker.

Viktigt:

Innan påbörjad installation skall produktens strömkälla kopplas från elnätet.

- Installation måste utföras i enlighet med IEE installationsföreskrifter
- BS7671 (motsvaras av IEC 364) samt bifogade instruktioner.
- Alla ingående kablar bör vara värmebeständiga upp till 100°C och skyddas av ett hölje.
- Den förinstallerade värmebeständiga kabeln får ej ersättas med en vanlig vinylkloridiserad kabel.
- Eventuella kanaler eller lyftverk måste vara jordade.
- Matningskablar måste ledas från en säkringsenhet via en strömbrytare till önskad position.
- Efter eventuell justering, tillförsäkra att alla takrosetter är ordentligt säkrade. Elektriska anslutningar får inte friläggas.
- Vid dearmering och isolering av ledare bör cirka 6 mm av ledaren friläggas.
- Produkten skall föregås av en allpolig strömbrytare.

Färgkodning av kablar

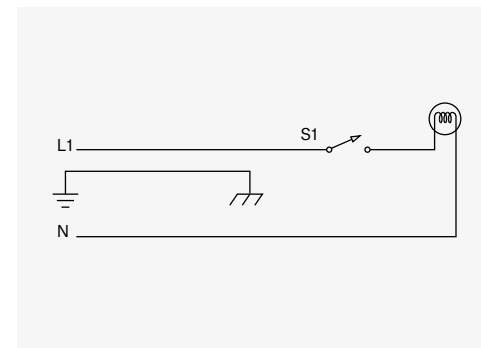
Viktigt:

Kablarna är färgkodade på följande sätt:

Grön / Gul	Jord
Blå	Neutral
Brun	Fas / Spänningsförande



Elschema



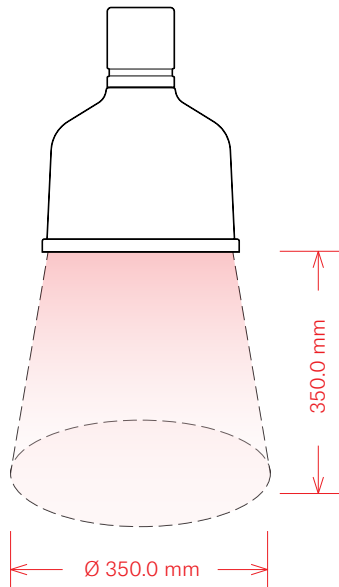
4. Montering

Allmänna monteringsanvisningar

⚠ Varning: Dessa värmelampor är inte lämpliga för montering på en normalt antändbar yta.

Alla modeller bör monteras från 300 mm till 400 mm ovan underlag. Vid montering av flera lampor i rad bör avståndet mellan lamporna vara 450 mm.

Illustration - värmespridning



Takmonterad med rak kabel

2 meter lång värmebeständig, svart flerledningskabel (3 ledningar) med dragavlastare.

A Markera värmelampans position och fäst ordentligt i taket.

Viktigt: Då takkonstruktioner kan variera måste ett passande fäste väljas av montören/elektrikern (beslag ingår ej)

B För att justera kabellängden stäng av strömmen, lossa på dragavlastarens överdel och skruva åt igen.

Takmonterad med spiralkabel och hissfunktion

A Markera värmelampans position och fäst ordentligt i taket med krok (ej inkluderad).

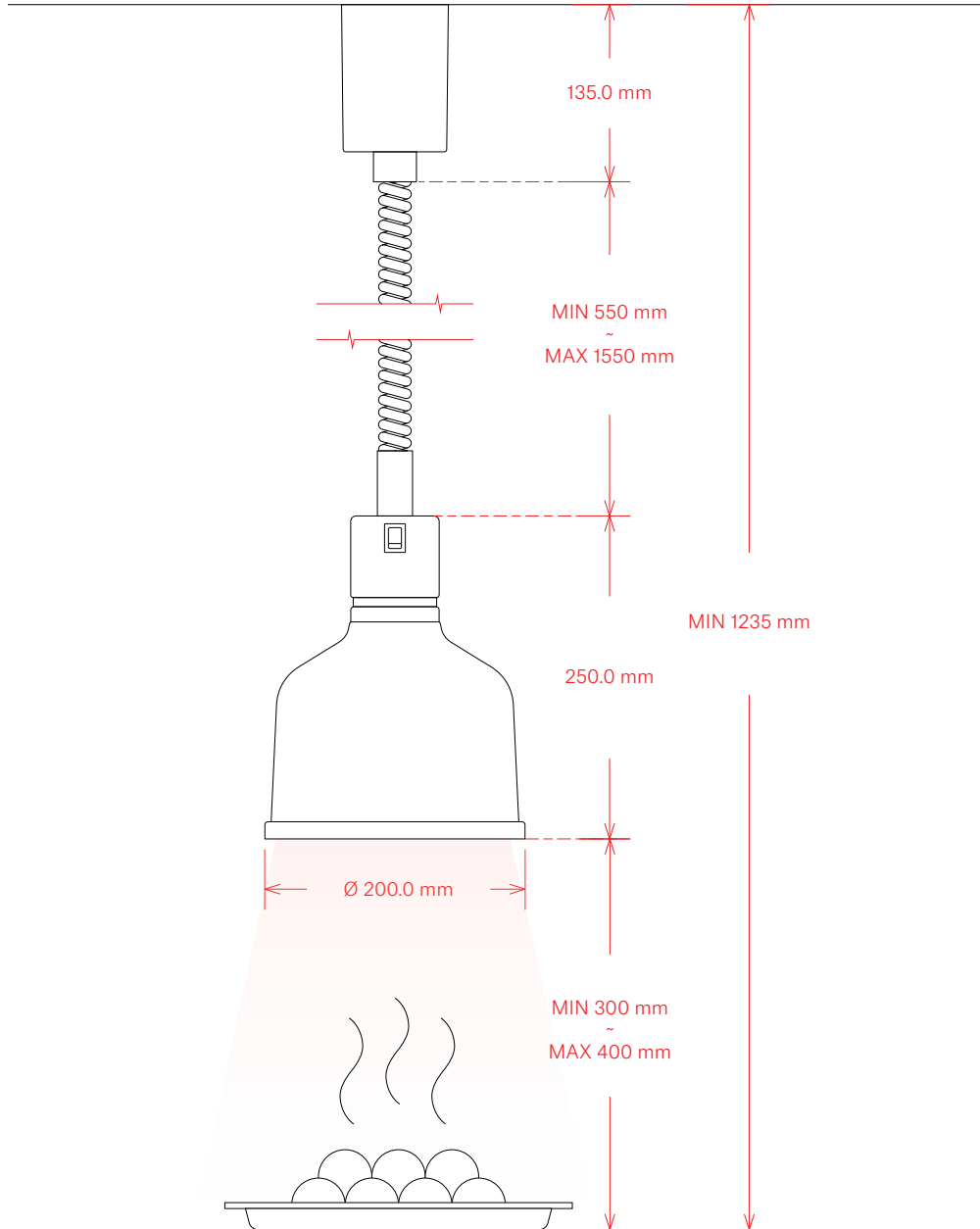
OBS! På grund av varierande tak och höjder, bör en lämplig krokållare eller takplatta/tubförlängare väljas på platsen av relevant montör/elektriker (beslag ingår ej).

B Lampan är utrustad med strömbrytare. När den höj- och sänkbara lampan är helt indragen är längden från tak ca 940 mm. Fullt utdragen är längden ca 1940 mm.

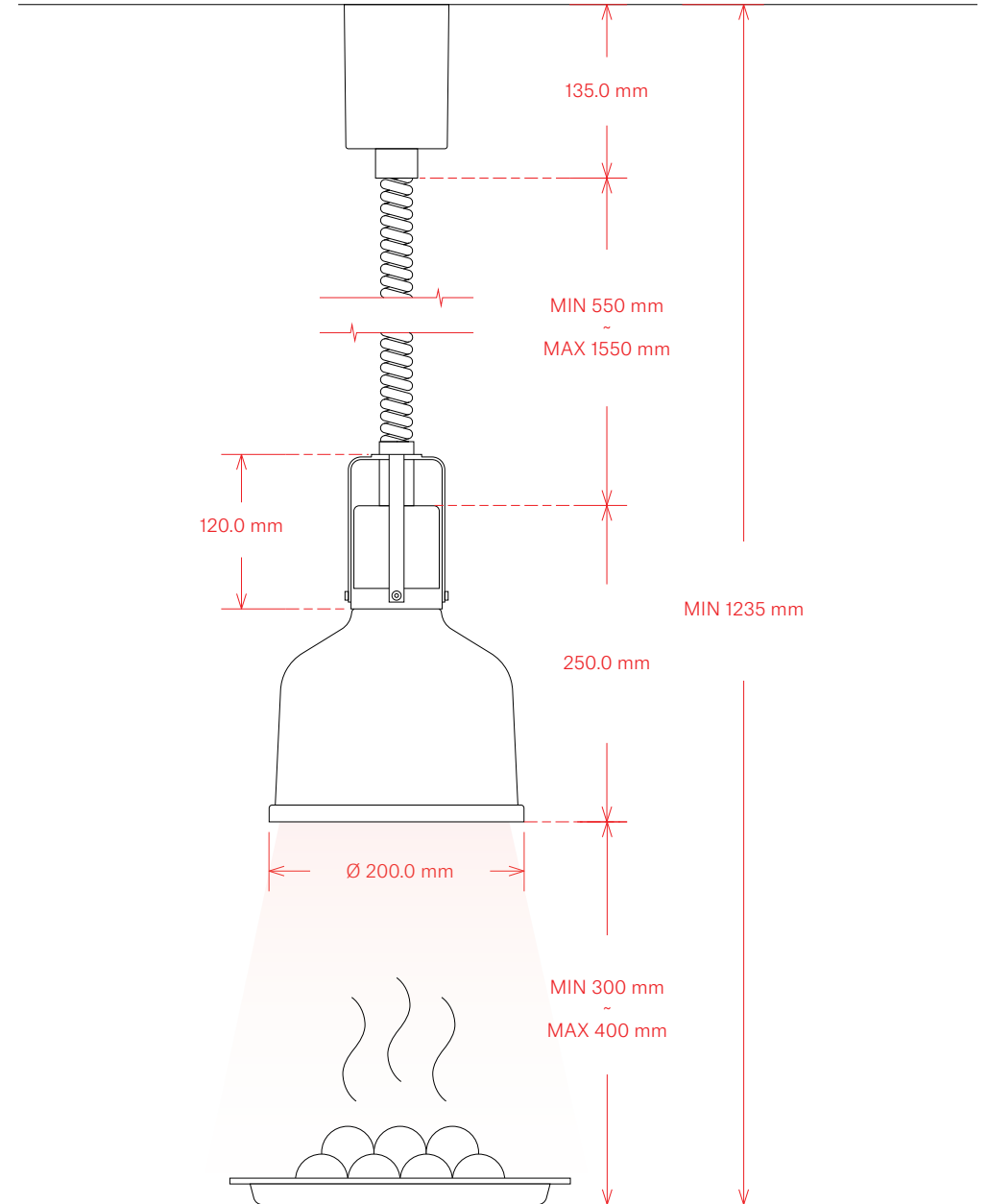
OBS! Om lampan får hänga helt utdragen över natten, kan den eventuellt behöva justeras tillbaka till sin minimilängd. Samtliga mått är ungefärliga.

C För att justera höj- och sänkfunktionen, stäng av strömmen, lossa på takrosettens skruv, dra ned takrosetten och justera längden efter önskemål. Sätt tillbaka takrosetten och skruva tillbaka skruven innan strömmen slås på.

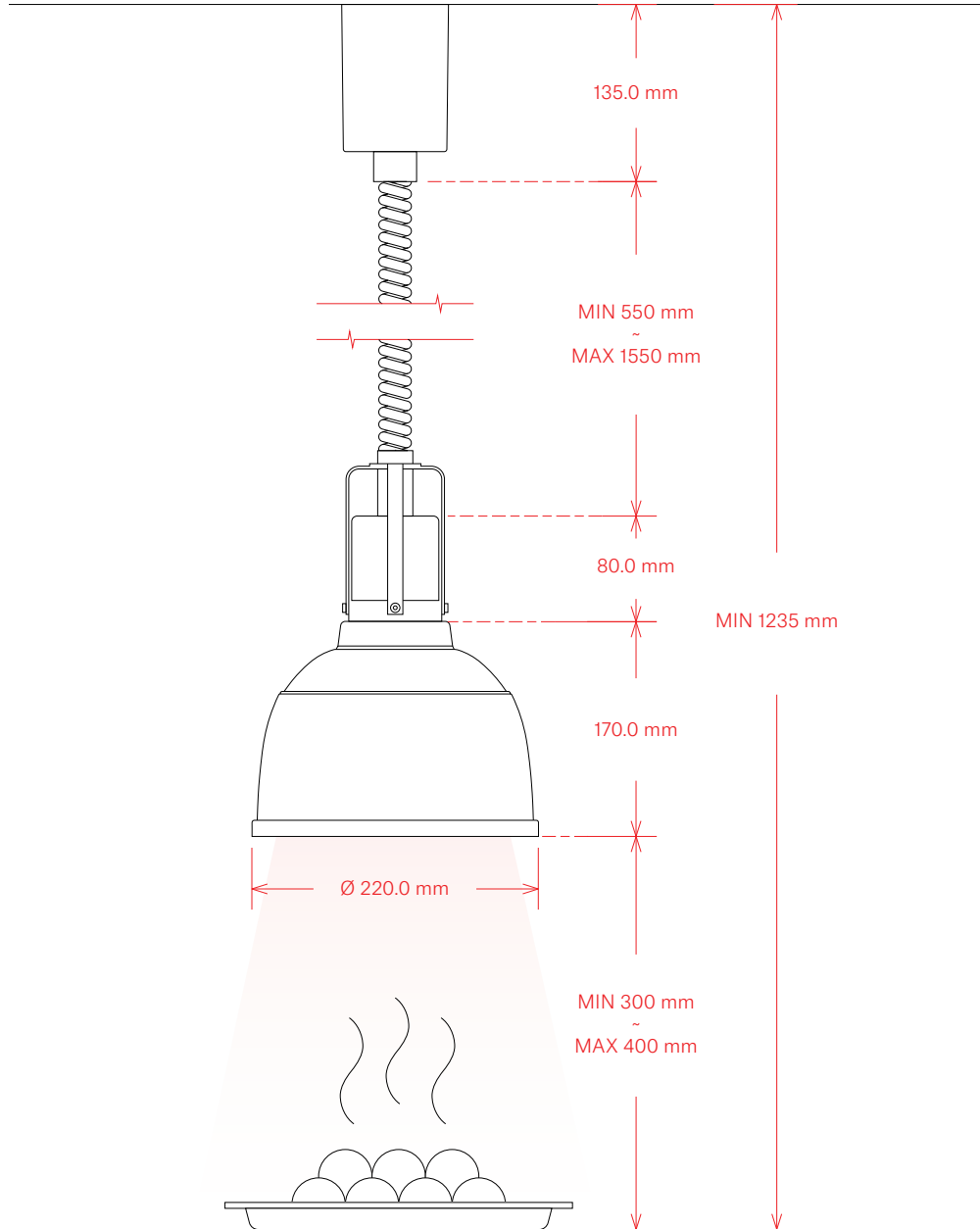
Modell MS



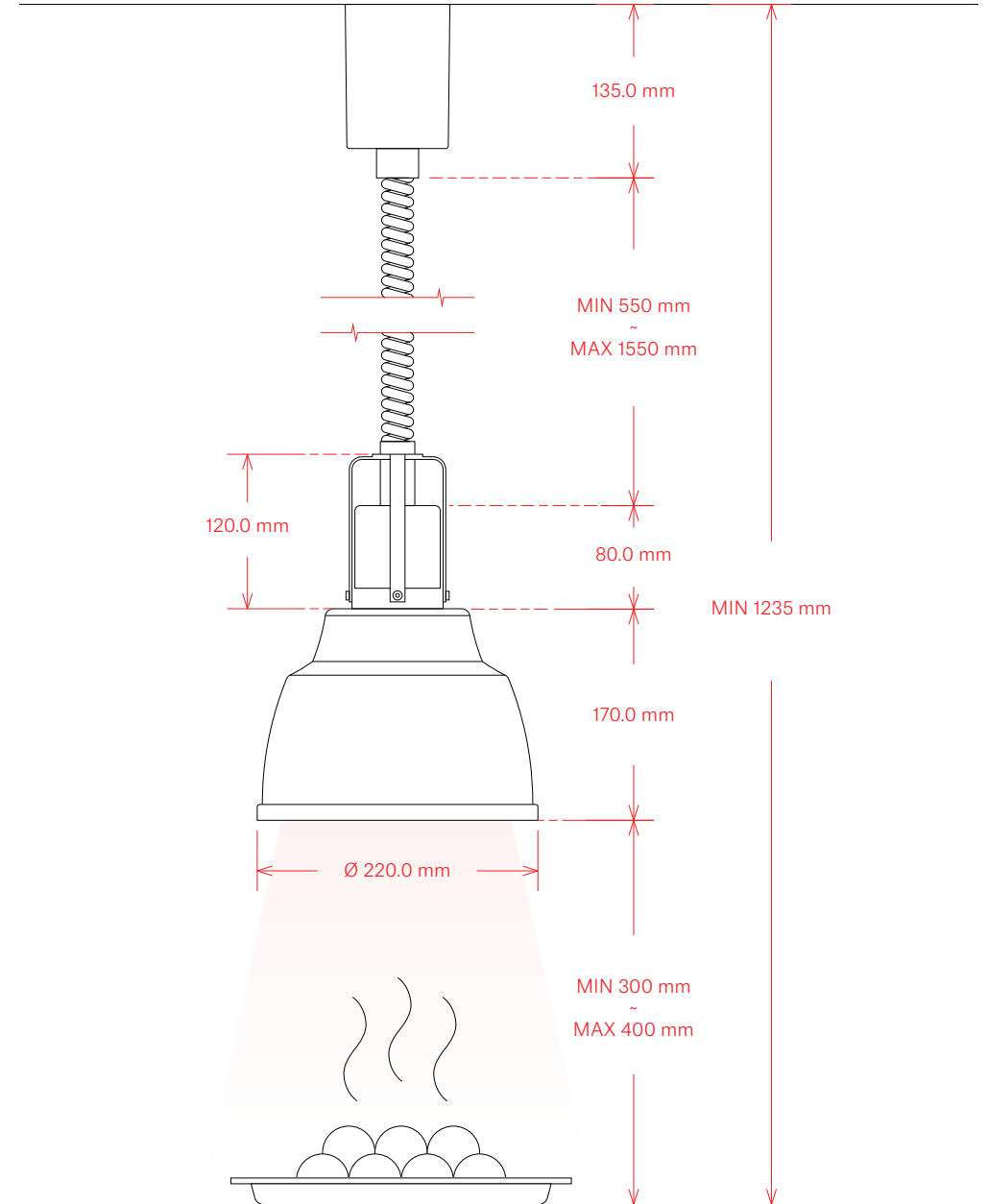
Modell MO



Modell RO

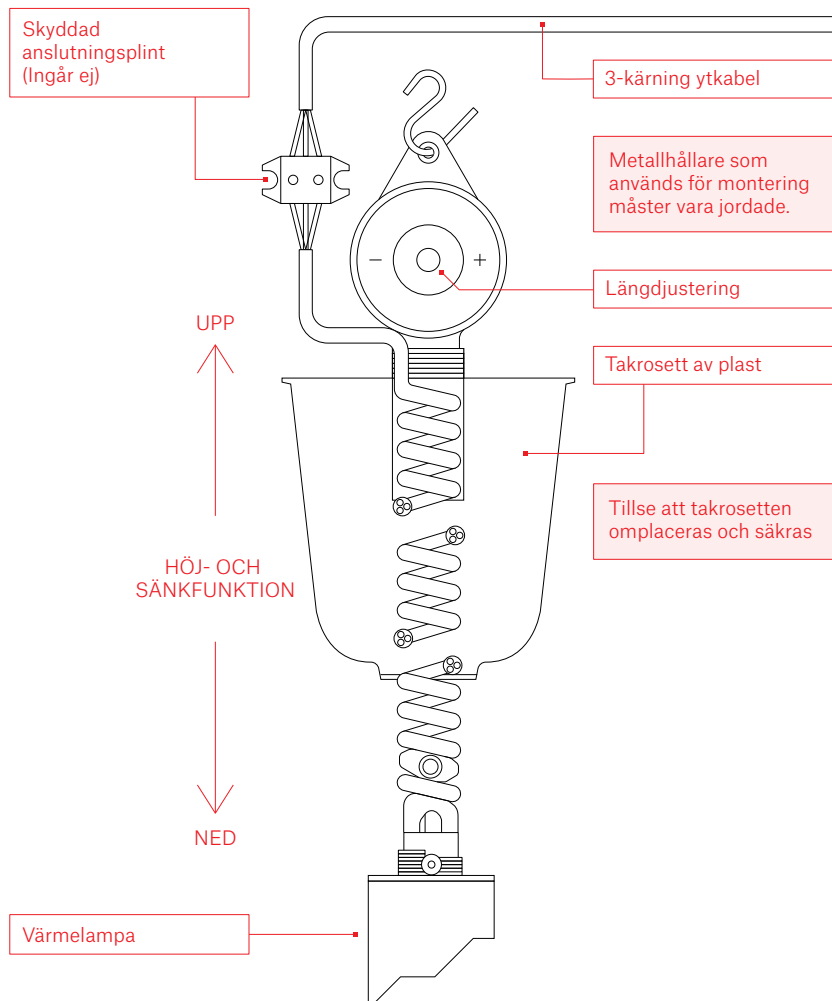


Modell IO



Detaljskiss

Kabel med hissfunktion



För mer information,
besök oss gärna på
www.stayhot.se

