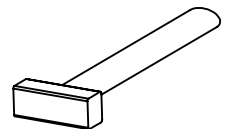
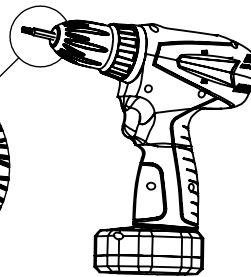
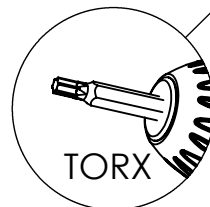
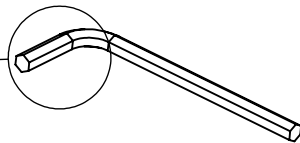
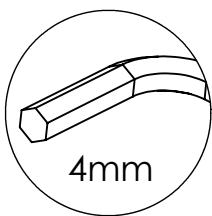
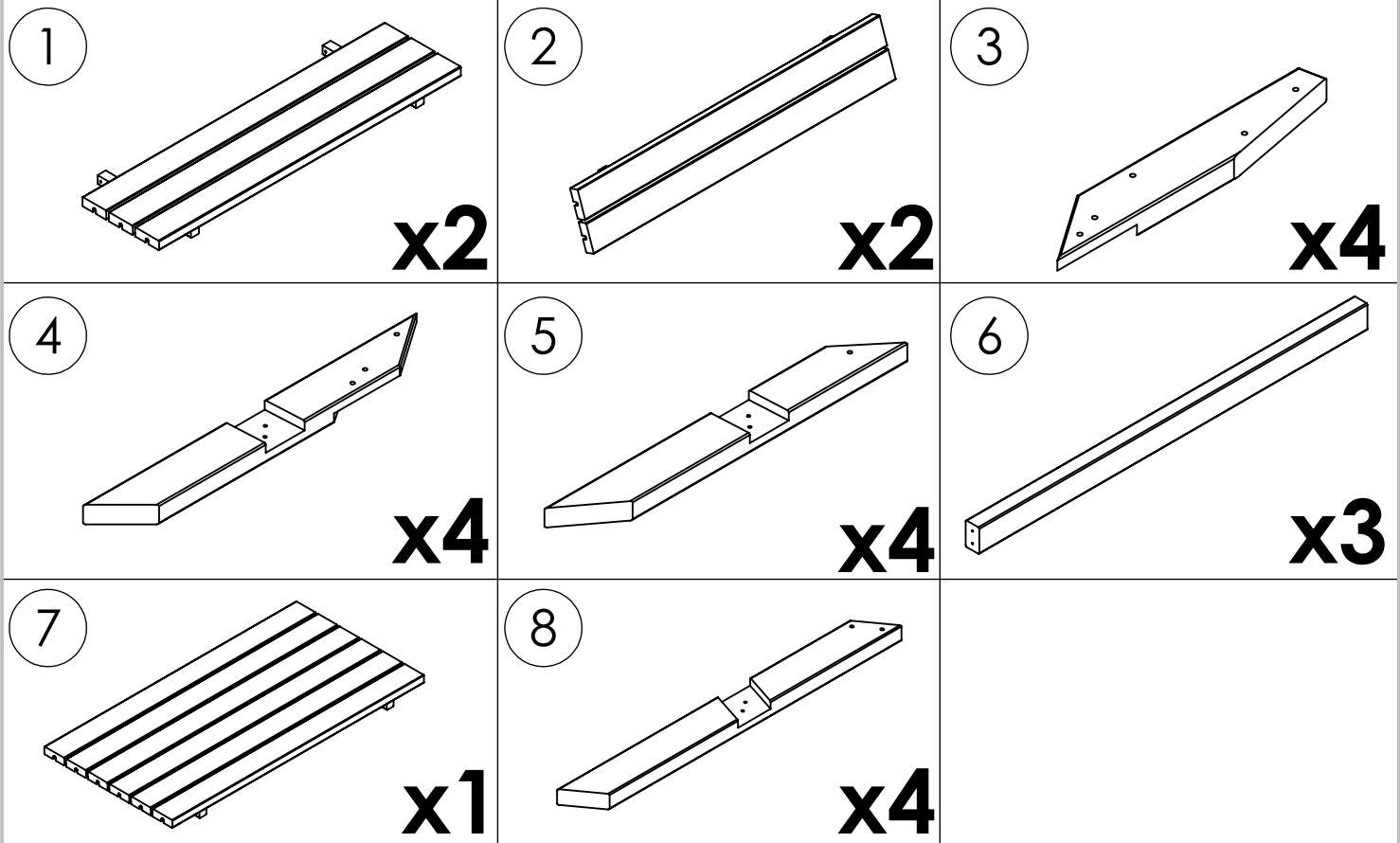
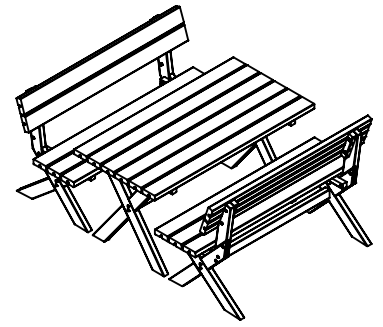
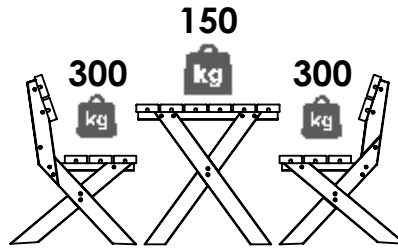
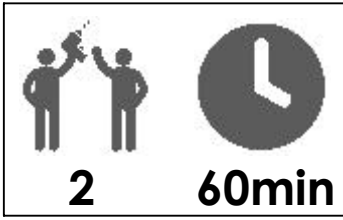


Brafab

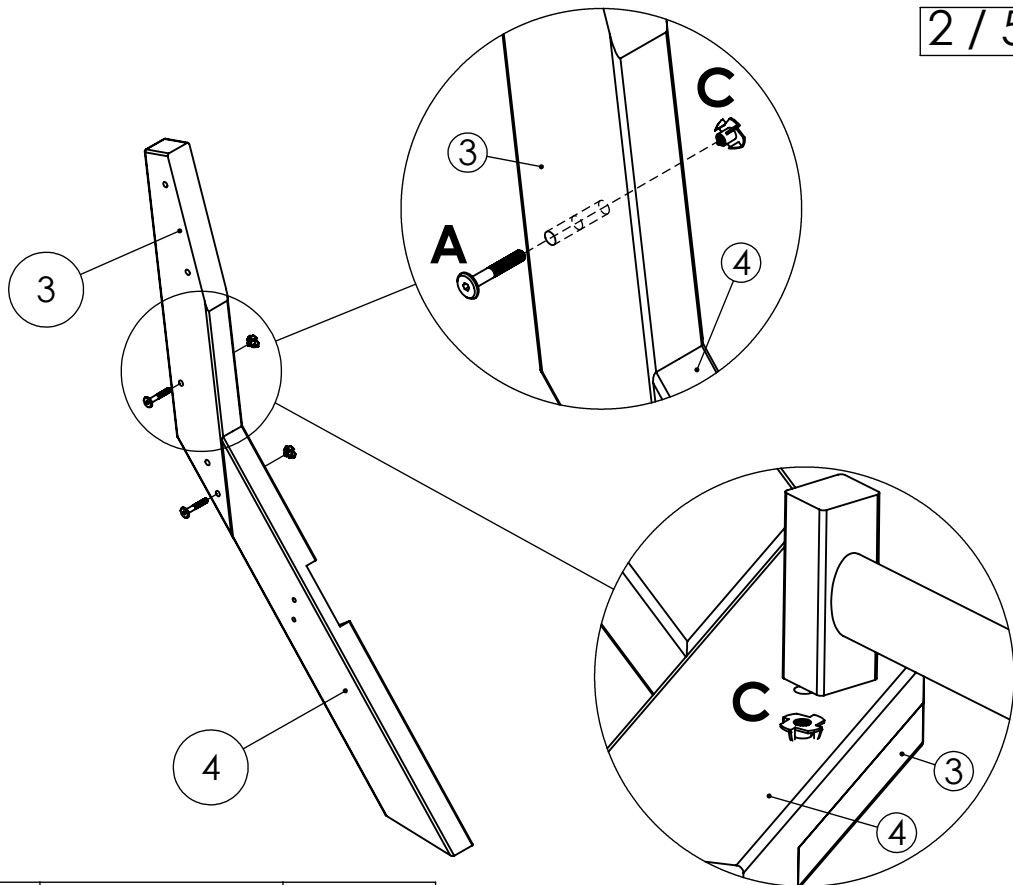
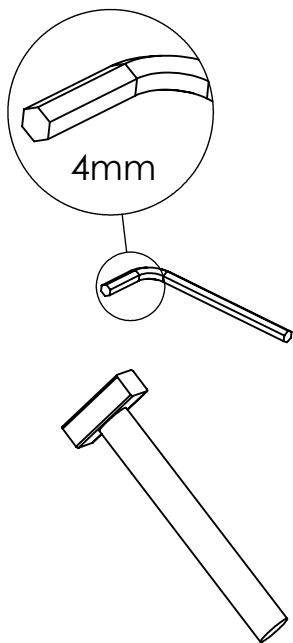
TALLBACKEN Dining Set - Art nr 9302 1 / 5



Assembly instruction



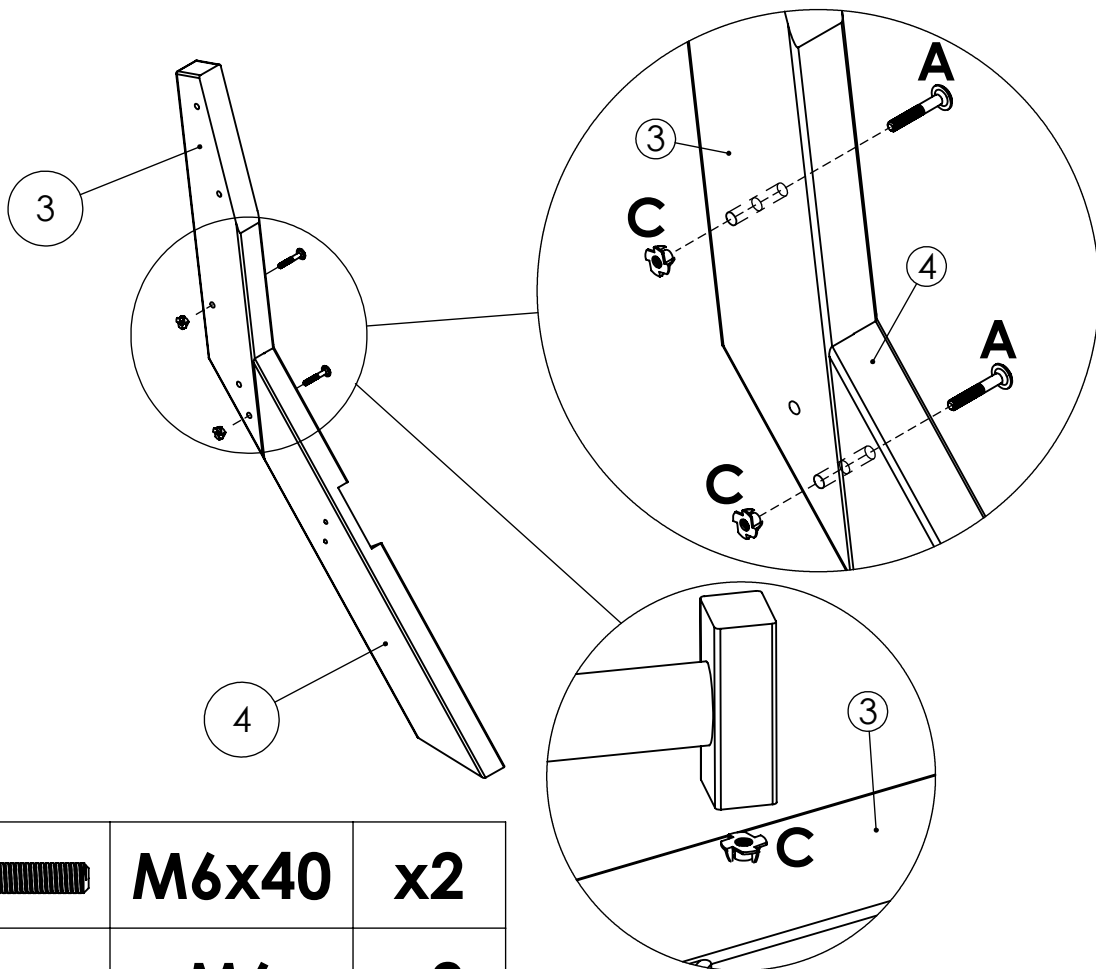
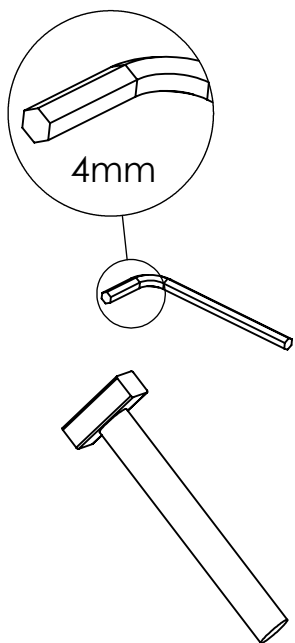
A		M6x40	x8
B		M6x80	x24
C		M6	x32
D		6x120 T	x12



1 x2



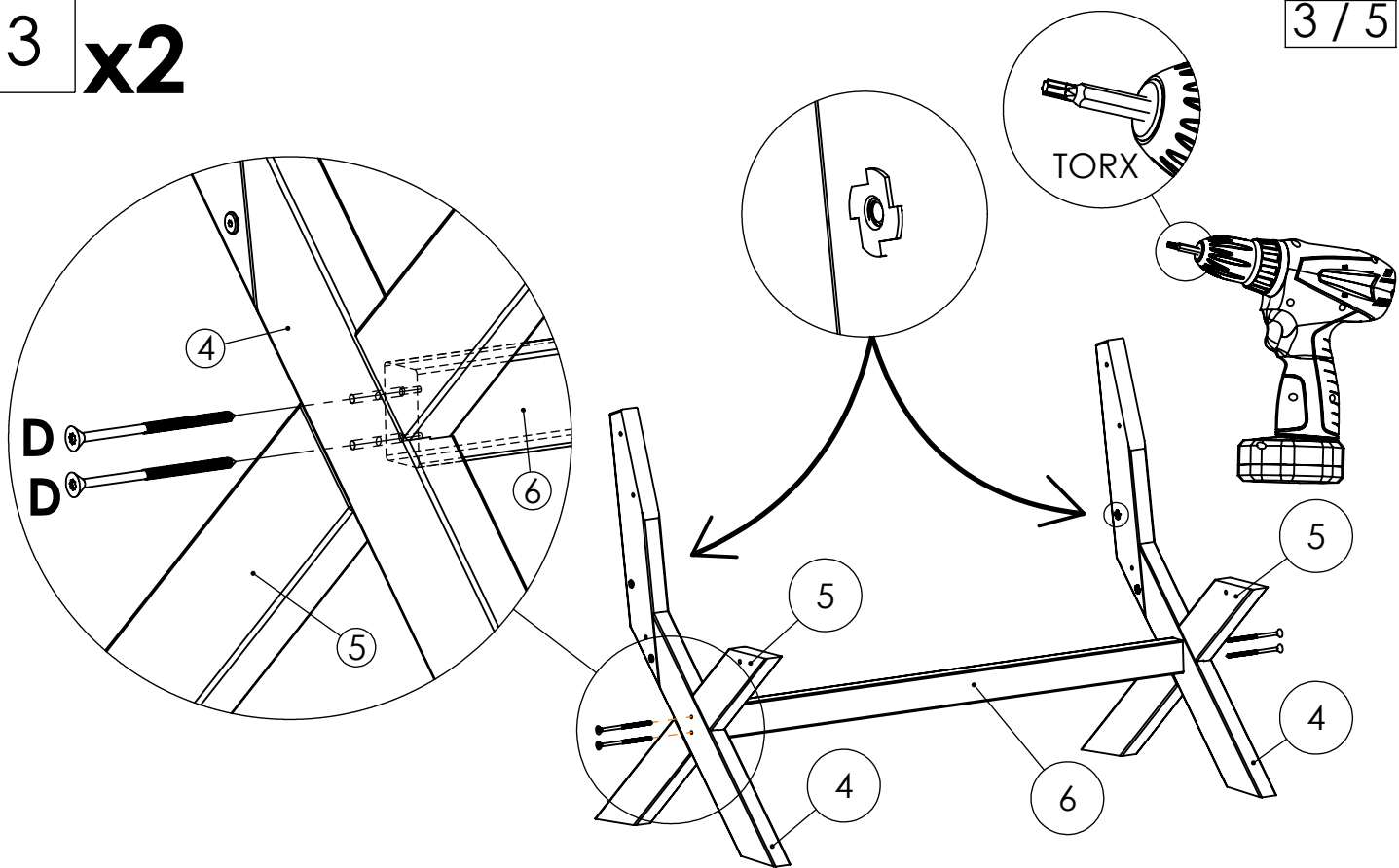
A		M6x40	x2
C		M6	x2

2 x2



A		M6x40	x2
C		M6	x2

3 **x2**



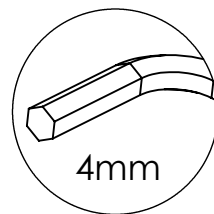
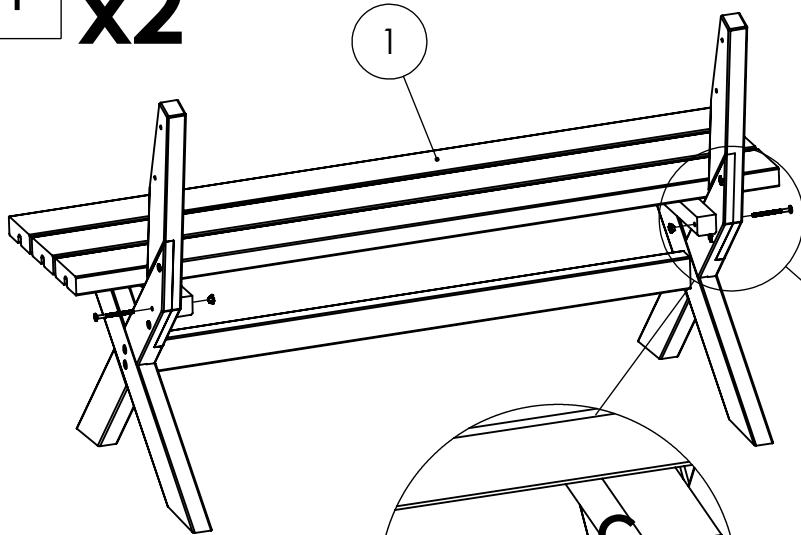
D



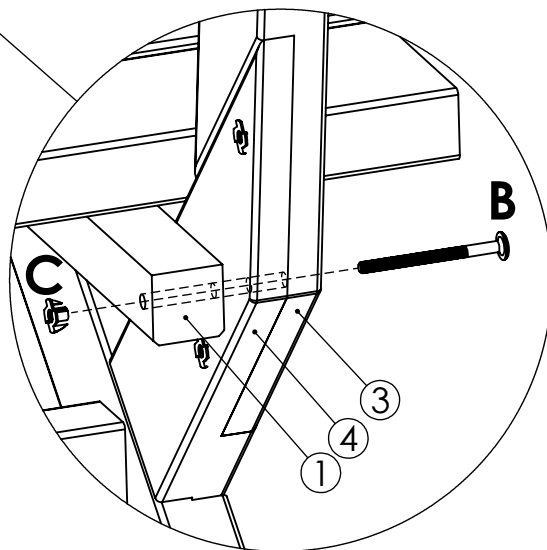
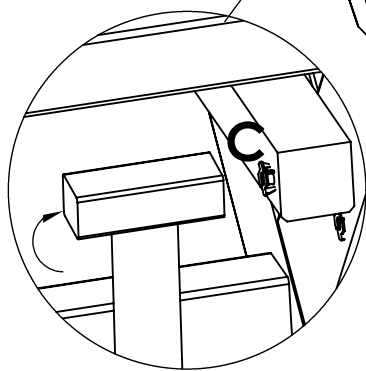
6x120 T

x4

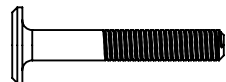
4 **x2**



4mm



A



M6x40

x2

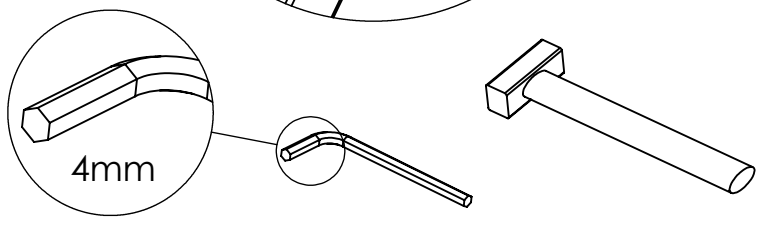
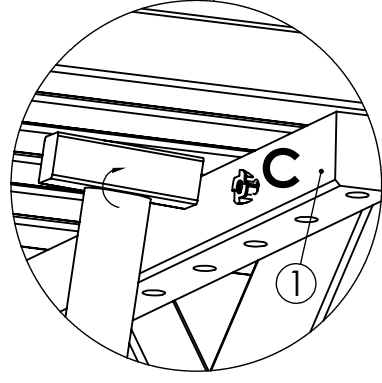
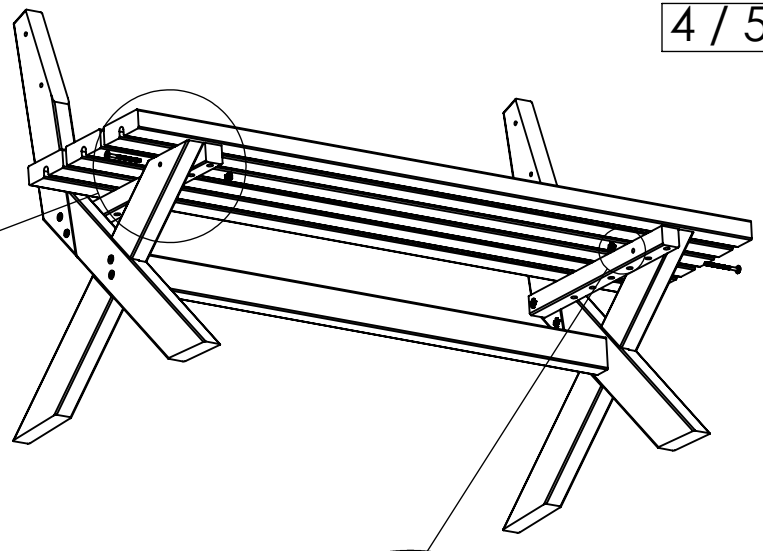
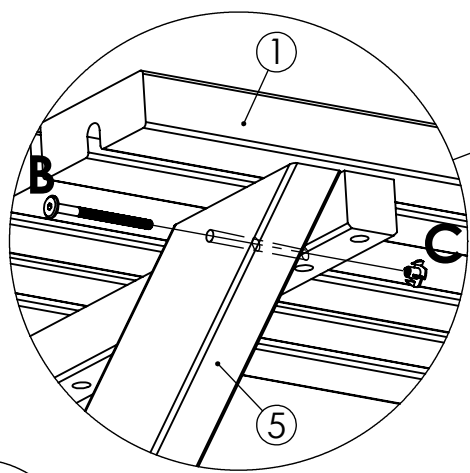
C

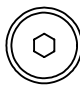



M6

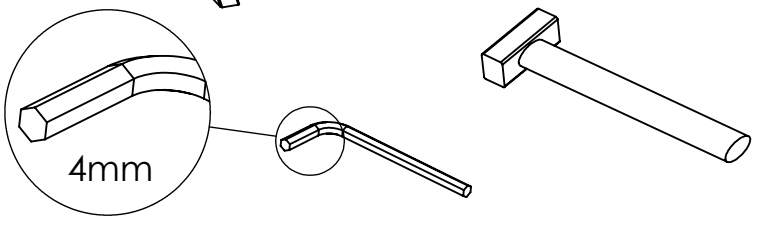
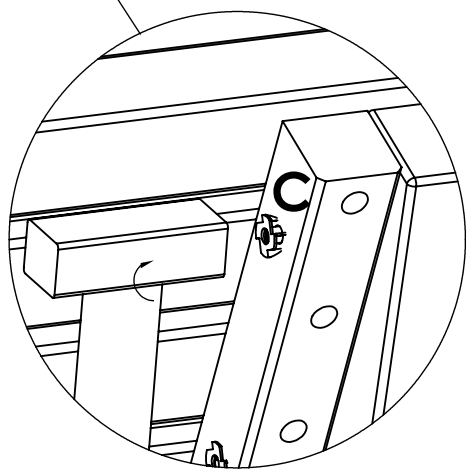
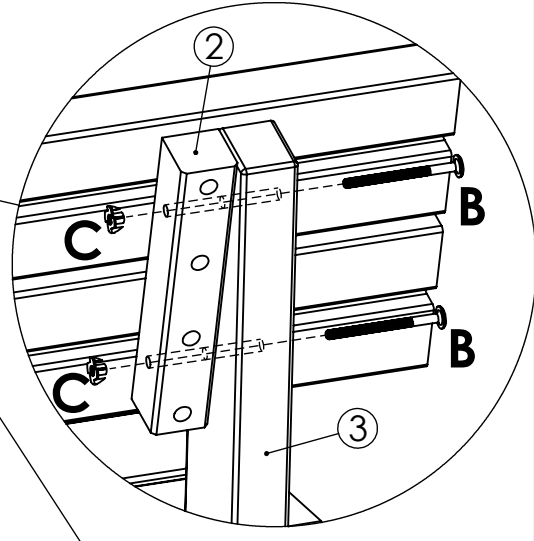
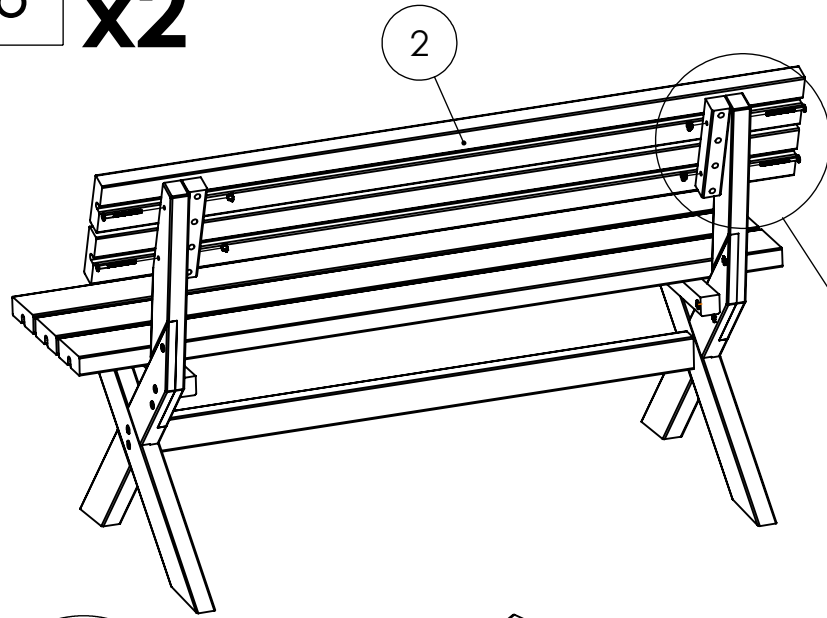
x2



5 **x2**



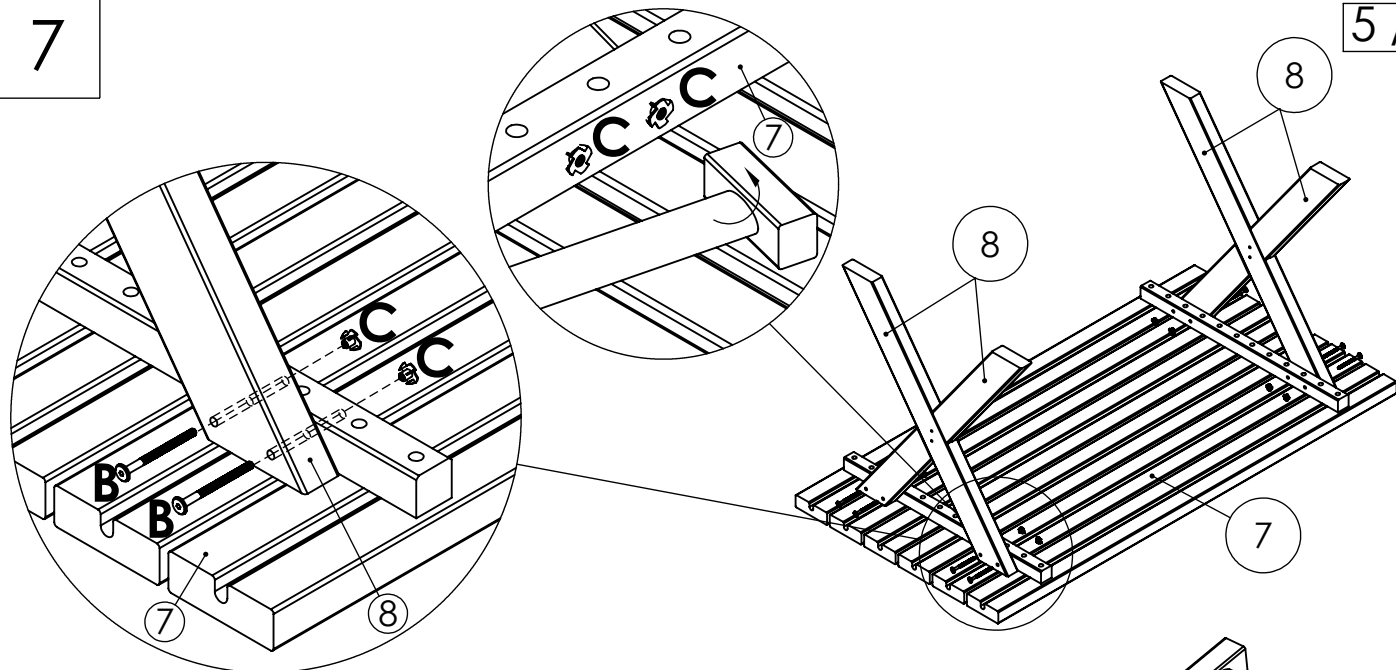
B		M6x80	x2
C		M6	x2

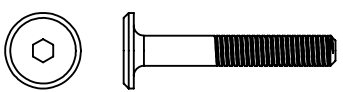

6 **x2**

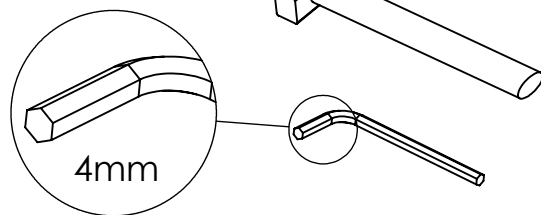


B		M6x80	x4
C		M6	x4

7



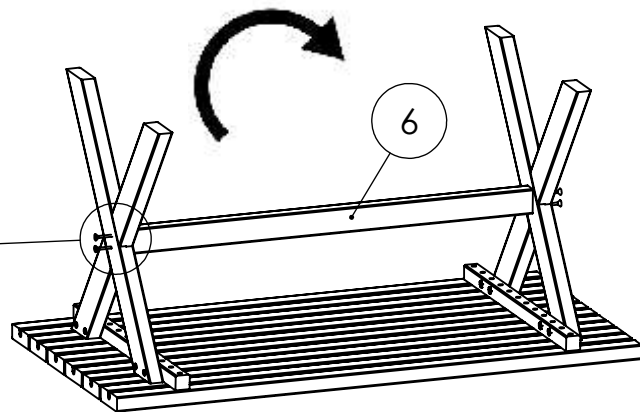
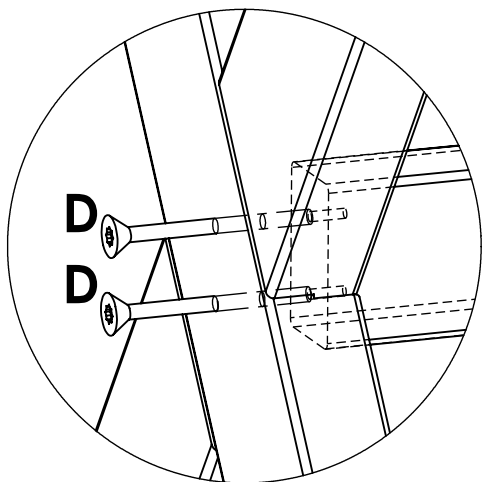
B		M6x80	x8
C		M6	x8



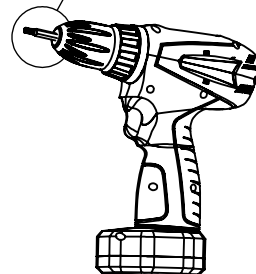
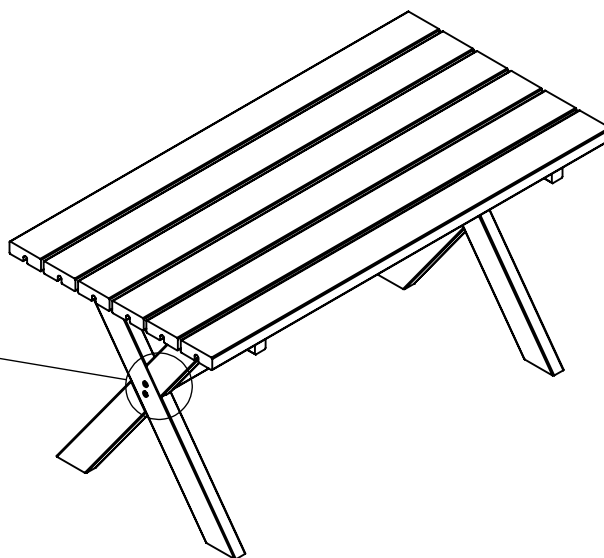
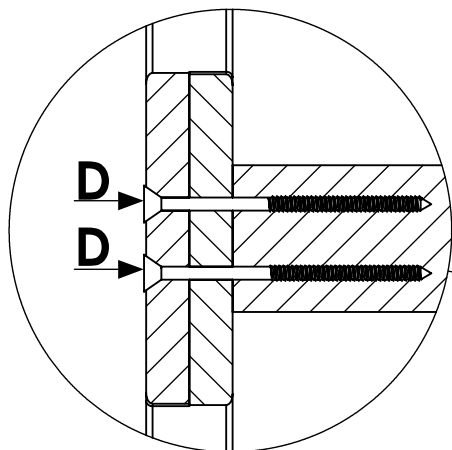
8

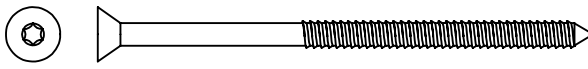
1.step

2.step



3.step



D		6x120 T	x4
----------	---	----------------	-----------