

R357 /
R357 Chrome
– 6 mm Gas Airsoft pistol



Zastava
o r u ž j e



User manual
Manuel de l'utilisateur
Manual de usuario

Ref. 11542 / Ref. 11544 Chrome

Read through this manual before use
Lisez ce manuel avant utilisation
Lea este manual antes de utilizar



R357 / R357 Chrome



Congratulations with your new R357 / R357 Chrome Airsoft gun. Read through this manual before use.

Félicitations pour votre nouveau revolver à billes R357 / R357 Chromé. Lisez ce manuel avant utilisation.

Enhorabuena por su nuevo R357 / R357 Chrome, un arma de Airsoft. Lea este manual antes de utilizar.

Not a toy. Adult supervision required. Misuse or careless use may cause serious injury or death. Always wear eye-protection when using this product. Read and follow instructions carefully before use. This product is a high-powered Airsoft gun, recommended for adult use (18 years and up).

Ceci n'est pas un jouet, et doit être placé sous le contrôle d'un adulte. Une mauvaise utilisation risque de provoquer des blessures sérieuses ou la mort. Utilisez toujours des lunettes de protection. Lisez et suivez les instructions avant utilisation. Ce produit est interdit aux moins de 18 ans.

No es un juguete. Es necesario contar con la supervisión de un adulto. El uso incorrecto o descuidado puede ocasionar lesiones graves o la muerte. Emplee protección ocular siempre que use el arma. Lea cuidadosamente y siga las instrucciones antes del uso. Debido a la gran potencia del arma de Airsoft, se recomienda que la utilicen mayores de 18 años.

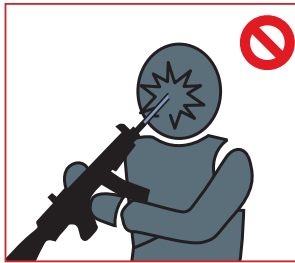
Warning / Avertissement / Advertencia



Always wear safety goggles when using your Airsoft gun.

Portez toujours des lunettes de protection lorsque vous utilisez votre réplique.

Utilice siempre gafas protectoras cuando emplee su réplica.



Do not look directly into the gun barrel.

Ne regardez pas directement dans le canon de votre réplique.

No mire directamente hacia el cañón de la réplica.



Never aim or shoot at people or animals. Always set the selector on "safe" position (except when you are ready to shoot a target).

Ne visez et ne tirez jamais sur une personne ou un animal. Veuillez régler le sélecteur sur la position sécurité (excepté lorsque vous êtes prêt à tirer sur votre cible).

Nunca apunte o dispare hacia personas o animales. Mantenga siempre el seguro en la posición "safe" hasta que esté listo para disparar al blanco.



Select a safe place for operating the Airsoft gun. Avoid shooting in public places.

Choisissez un endroit sûr pour utiliser votre réplique à billes, évitez les endroits publics.

Escoja un lugar seguro para disparar la réplica. Evite lugares públicos.



Never shoot holding the Airsoft gun sideways as the BB pellets will curve (this is due to the Hop-up system).

Ne tenez jamais la réplique de travers. Les billes peuvent partir à droite ou gauche. (Cela est dû au système de Hop-up).

Jamás agarrar y disparar la réplica horizontalmente, por el sistema Hop-up los proyectiles BB podrán cambiar de dirección en el aire.



Do not disassemble the gun yourself. Always contact your local retailer.

Ne jamais démonter ou modifier votre réplique. Veuillez contacter votre revendeur d'airsoft pour toute question.

No desarme la réplica usted mismo. Póngase siempre en contacto con el revendedor local.



Always treat the Airsoft gun as if it were loaded. Do not carry the Airsoft gun in open view. Always transport the Airsoft gun unloaded in a locked case. Do not openly brandish the Airsoft gun, as this may be perceived by others (including law enforcement units) as a threat, and cause prompt reaction. Always use precision 6mm BBs for this Airsoft gun. Never use any used or damaged BBs.

Manipulez toujours votre réplique comme si elle était chargée. Ne pas porter cette réplique sur vous en public. Transportez toujours la réplique déchargée, dans une mallette verrouillée. Ne pas ouvertement brandir votre réplique, car cela peut être perçu par d'autres (y compris les unités de police) comme une menace, et provoquer des troubles à l'ordre public. Veuillez toujours utiliser des billes de précision avec votre réplique à billes 6 mm. N'utilisez jamais de billes déjà utilisées.

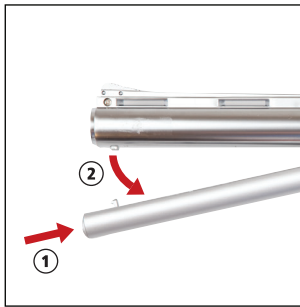
Siempre trate la réplica como si estuviera cargada. No lleve la réplica en vista pública. Transporte la réplica descargada, en una funda cerrada. No blandir la réplica abiertamente, ya que esto puede ser percibido por otras personas (incluso unidades de la policía) como una amenaza, y provocar una reacción instantánea. Utilice siempre BBs 6 mm para su réplica. Nunca utilice BBs disparados o dañados.

Operating instructions / Consignes d'utilisation / Manual de instrucciones

Read all instructions in this manual before using your Airsoft gun

Veillez lire attentivement ces consignes avant toute utilisation

Lea todas las instrucciones en este manual antes de utilizar su réplica



Press the locking pin and pull the magazine down and out.

Appuyez sur l'extrémité et tirez sur le chargeur tout en l'inclinant vers le bas.

Presione el pasador de bloqueo y tire el cargador abajo y hacia fuera.



Pull down the magazine follower until it is locked in position.

Descendre le curseur du chargeur jusqu'à ce qu'il se bloque.

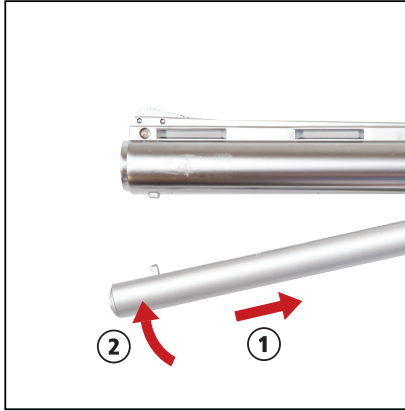
Tire hacia abajo la pestaña de cargador hasta que se bloquea en su posición.



The magazine is now ready to be loaded with 6 mm BB's. After loading the magazine, remember to release the BB hatch.

Le chargeur est maintenant prêt pour recevoir des billes de 6 mm. Après remplissage, pensez à relâcher le curseur.

El cargador ya está listo para ser cargado con BBs de 6 mm. Después de cargar el cargador, recuerda liberar la pestaña de los BBs.



Insert the magazine and push it upward to lock it in place.

Réinsérez le chargeur en le poussant vers le haut pour le remettre en place.

Inserte el cargador y empuje hacia arriba hasta que encaje.



Place the gun base upward. Align the gasbottle with the valve and press down to fill the gun with gas.

Retournez le pistolet. Alignez la bouteille de gaz avec la valve et pressez vers le bas pour remplir de gaz le pistolet.

Coloque la base de la réplica hacia arriba. Alinear el recipiente de gas con la válvula y presione hacia abajo para llenar la réplica con gas.

R357 / R357 Chrome



Zastava® and the logo are registered trademarks of Zastava®, Serbia and are used under worldwide exclusive license for firearm replicas by ActionSportGames® A/S, Denmark.

Zastava® et le logo sont des marques déposées de Zastava®, Serbia et sont utilisées sous licence exclusive mondiale pour la fabrication de répliques d'armes à feu par ActionSportGames® A/S, Danemark.

Zastava® y su logo son marcas registradas de Zastava®, Serbia y se usan bajo licencia exclusiva mundial para armas de replicas por ActionSportGames® A/S, Dinamarca.

Length Länge Longueur Longitud	Weight Gewicht Poids Peso	Caliber Kaliber Calibre Calibre	Magazine Magazin Capacité du chargeur Capacidad del cargador	Material Material Matière Material	Energy Leistung Énergie Energia	Velocity Geschwindigkeit Vélocité Velocidad
300 mm	475 g	6 mm	12	ABS	0.7 Joule	85 ms / 270 fps



Joule measurements / Mesures en joules / Medidas en julios

The measured joule provided by ActionSportGames® is calculated by taking the average velocity of the first 5 shots in a testing environment of 20°C with a 0,20g BB. The joule numbers may vary, due mainly to the factors listed below:

- Temperature in testing environment.
- CO₂ capsules and gas bottles may vary in pressure.
- Weight of the BBs. Heavier BBs will result in lower velocity readings.
- Small variations in the inner structure of Airsoft guns can occur – often caused by the assembly process or variations of tolerances in key components.
- Calibration of chronograph used during test.

Les mesures en joules fournies par ActionSportGames® sont calculées en prenant la vitesse moyenne des cinq premiers tirs à température ambiante de 20°C. Les chiffres en joules renseignés par ActionSportGames® peuvent varier, en fonction des facteurs suivants:

- *La température pendant le test.*
- *Les cartouches de CO₂ et les bouteilles de gaz peuvent avoir une pression différente.*
- *Le poids des billes. Une bille avec un poids plus élevé diminuera la vitesse.*
- *De petites variations dans la conception interne de la réplique, souvent dû au processus d'assemblage ou à des variations de tolérance des matières premières.*
- *Le calibrage du chronographe durant le test.*

Las medidas en julios facilitadas por ActionSportGames® están calculadas en base a la velocidad media de los 5 primeros disparos a temperatura ambiente de 20°C. Estos datos en julios calculados por ActionSportGames pueden variar en función de los siguientes factores:

- La variación de temperatura durante el test.
- Los cartuchos de CO₂ y las botellas de gas pueden tener una presión diferente.
- El peso de los BBs. Un BB de peso superior disminuirá normalmente la velocidad.
- Pequeñas variaciones en la concepción interna de los armas de Airsoft pueden ocurrir, frecuentemente motivado en los procesos de ensamblaje o de variaciones de tolerancia de las materias primas utilizadas.
- El calibrado del cronógrafo durante el test.

AIR SOFT GUN

Décret N° 99-240 du 24 mars 1999 Réglementant la vente en France. Objet ayant l'apparence d'une arme à feu.

«DISTRIBUTION INTERDITE AUX MINEURS».

«ATTENTION NE JAMAIS DIRIGER LE TIR VERS UNE PERSONNE».

Le port de lunettes de protection est obligatoire. Avant tout usage, lire attentivement la notice incluse dans la boîte. Compte tenu du réalisme de ces modèles factices, il est rappelé que la loi interdit le port de tout objet susceptible de constituer une arme dangereuse pour la sécurité publique.

Suojaudu aina soujalaseilla tai maskilla.

Käytä vain korkealaatuisia kuulia. Takuu EI korvaa huonolaatuisten kuulien aiheuttamaa rikkoontumista. Ei alle 18-vuotiaille. Tämä ase ei ole lelu. Lue huolto – ja käyttöohjeet ennen käyttöä.

Skydda dig alltid med skyddsglas eller skyddsmask. Använd endast högklassiga kulor. Garantin ersätter inte skador som uppkommit då kulor av dålig kvalitet använts. Inte för personer under 18 år. Detta vapen är inte en leksak. Läs service- och bruksanvisning före användning.



Zastava and the logo are registered trademarks of Zastava, Serbia and are used under worldwide exclusive license for firearm replicas by ActionSportGames® A/S, Denmark.

Zastava et le logo sont des marques déposées de Zastava, Serbie et sont utilisées sous licence exclusive mondiale pour la fabrication de répliques d'armes à feu par ActionSportGames® A/S, Danemark.

Zastava y su logo son marcas registradas de Zastava, Serbia y se usan bajo licencia exclusiva mundial para armas de réplicas por ActionSportGames® A/S, Dinamarca.

Made in Taiwan under license by ActionSportGames® A/S, Denmark and Zastava, Serbia

Fabrique à Taiwan sous licence de la société ActionSportGames® A/S, Danemark et de Zastava, Serbie

Fabricado en Taiwán bajo licencia de ActionSportGames® A/S, Dinamarca y Zastava, Serbia

ActionSportGames® A/S
Bakkegaardsvej 304
DK-3050 Humlebaek
Denmark

Phone: +45 8928 1888
Fax: +45 4919 3160
www.actionsportgames.com

