



Cal. .50



TRAINING FOR ENGAGEMENT



TR 50 Gen2

UMAREX.COM

OPERATING
INSTRUCTIONS

4 DESCRIPTION

Benennung | Désignation des pièces | Designación
Descrizione | Наименование | Nazewnictwo | Parçaların adları

6 SAFETY

Sicherheit | Sécurité | Seguro | Sicura | Предохранитель
Bezpiecznik | Emniyet

7 INSERT CO₂ CAPSULE

CO₂-Kapsel einsetzen | Insérer la capsule de CO₂ | Insertar la cápsula de CO₂ | Inserire la capsula di CO₂ | Вставьте капсулу CO₂ | Włożyć kapsułę CO₂ | CO₂ kapsülü yerleştirin

8 LOADING THE MAGAZINE

Magazin laden | Chargement du chargeur | Charger del cargador
Caricamento | Снаряжение магазина | Ładowanie | Şarjörün
doldurulması

10 SIGHTS

Visierung | Hausse | Mira | Mire | Прицельное
Приспособление | Celownicze | Nişangâh

10 SHOOTING

Schießen | Tir | Disparo | Tiro | Стрельба | Można Oddać
Strzał | Atış Yapmak

12 REMOVING THE USED CO₂ CAPSULE

Entnahme der gebrauchten CO₂-Kapsel | Retrait de la capsule de CO₂
usagée | Extracción de la cápsula de CO₂ usada | Rimozione della capsula
di CO₂ usata | Извлечение использованной капсулы CO₂ | Usowanie
zużytej kapsułki CO₂ | Kullanılmış CO₂ kapsülünün çıkarılması

13 TECHNICAL DATA

Technische Daten | Données Techniques | Datos Técnicos | Dati Tecnici
Технические Характеристики | Dane Techniczne | Teknik veriler

14 PROBLEM SOLUTIONS

Problemlösungen | Résolution de problèmes | Resolución
de problemas | Risoluzione dei problemi | Решение
проблем | Rozwiązywanie problemów | Problem çözme

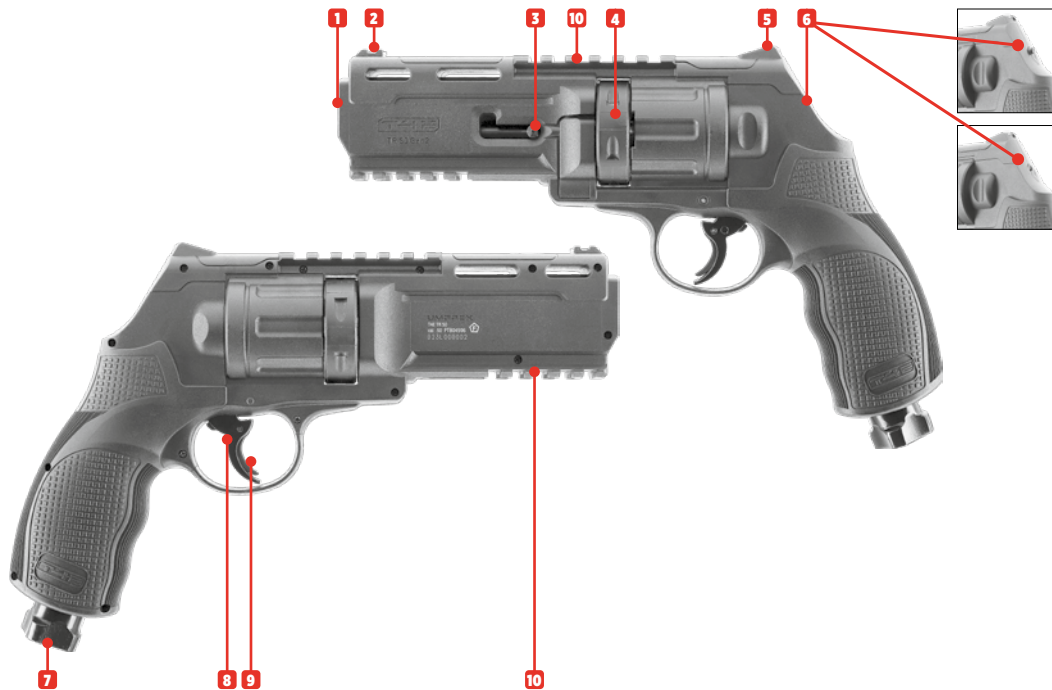
15 SPARE PARTS

Ersatzteile | Pièces détachées | Piezas de repuesto | Parti di
ricambio | Запасные Части | Części zamienne | Yedek parçalar

DESCRIPTION

Benennung | Désignation des pièces | Designación | Descrizione | Наименование | Nazewnictwo | Parçaların adları

EN	01 Muzzle	DE	01 Mündung	FR	01 Bouche	ES	01 Boca del cañón
	02 Front sight		02 Korn		02 Guidon		02 Punto de mira
	03 Cylinder lock		03 Trommelverriegelung		03 Verrou du barillet		03 Mecanismo de bloqueo del tambor
	04 Rotary magazine		04 Trommelmagazin		04 Barillet		04 Cargador de tambor
	05 Rear sight		05 Kimme		05 Cran de mire		05 Alza
	06 Pressure indicator		06 Druckanzeiger		06 Indicateur de pression		06 Indicador de presión
	07 Quick-Piercing screw		07 Quick-Piercing-Schraube		07 Vis Quick Piercing		07 Tornillo de Quick Piercing
	08 Trigger		08 Abzug		08 Détente		08 Gatillo
	09 Trigger safety		09 Abzuzüngelsicherung		09 Sécurité de la détente		09 Seguro del gatillo
	10 Picatinny rail		10 Picatinny-Schiene		10 Rails picatinny		10 Riel Picatinny
IT	01 Bocca	RU	01 Дуло	PL	01 Wylot lufy	TR	01 Namlu ağzı
	02 Mirino		02 Мушка		02 Muszka		02 Arpacık
	03 Dispositivo di bloccaggio del tamburo		03 Фиксатор барабана		03 Blokady bębna		03 Top kilidi
	04 Serbatoio-caricatore a tamburo		04 Барабан		04 Wypychacz do łusek ładowniczych		04 Top şarjör
	05 Tacca di mira		05 Прицельная планка		05 Szczerbina		05 Gez
	06 Indicatore di pressione		06 Индикатор давления		06 Wskaźnik ciśnienia		06 Basınç göstergesi
	07 Vite a Quick Piercing		07 Винт для Quick Piercing		07 Śruba do Quick Piercing		07 Quick Piercing vida
	08 Grilletto		08 Спусковой крючок		08 Spust		08 Tetik
	09 Sicura del grilletto		09 Предохранитель спускового крючка		09 Zabezpieczenie spustu		09 Tetik dili emniyeti
	10 Slitta Picatinny		10 Направляющая типа Picatinny		10 Szyna Picatinny		10 Picatinny rayı



INSERT CO₂ CAPSULE

CO₂-Kapsel einsetzen | Insérer la capsule de CO₂ | Insertar la cápsula de CO₂ | Inserir la capsula di CO₂ | Вставьте капсулу CO₂ | Włożyć kapsułę CO₂ | CO₂ kapsülünü yerleştirin

WHEN INSERTING THE CO₂ CAPSULE, TIGHTEN THE QUICK-PIERCING SCREW ONLY BY HAND, OTHERWISE YOU MAY DAMAGE THE PRODUCT.

- Before inserting a CO₂ capsule, make sure that you and all persons around wear safety glasses.
- Use only the CO₂ cartridges specified in the technical data.
- Never try to force a CO₂ capsule into or out of place.
- After inserting the CO₂ capsule, make sure that the muzzle points in a safe direction.

Do not expose the CO₂ capsule to excessive heat and do not store it at temperatures exceeding 54 °C. Always adhere to the warnings and safety instructions of the manufacturer on the CO₂ capsule in respect to handling and storage of a CO₂ capsule.

BEIM EINSETZEN EINER CO₂-KAPSEL DIE QUICK-PIERCING-SCHRAUBE NUR PER HAND ANZIEHEN, DA SIE ANSONSTEN DAS PRODUKT BESCHÄDIGEN KÖNNEN.

- Vergewissern Sie sich vor dem Einsetzen einer CO₂-Kapsel, dass Sie und alle umstehenden Personen eine Schutzbrille tragen.
- Verwenden Sie nur die in den technischen Daten genannten CO₂-Kapseln.
- Versuchen Sie nie, eine CO₂-Kapsel mit Gewalt einzusetzen oder zu entfernen.
- Achten Sie nach dem Einsetzen der CO₂-Kapsel darauf, dass die Mündung in eine sichere Richtung zeigt.

Setzen Sie die Kapsel keiner großen Hitze aus und lagern Sie diese nicht bei Temperaturen über 54 °C. Halten Sie sich immer an die auf der CO₂-Kapsel aufgedruckten Warn- und Sicherheitshinweise des Herstellers bezüglich Umgang und Lagerung der CO₂-Kapsel.

FERMÉZ LE COMPARTIMENT À CAPSULES DE CO₂ AU MOYEN DE LA VIS QUICK-PIERCING UNIQUEMENT À LA MAIN, SINON VOUS RISQUEZ D'ENDOMMAGER LE PRODUIT.

- Avant d'insérer une capsule de CO₂, assurez-vous que vous et toutes les personnes qui se trouvent à proximité portent des lunettes de sécurité.
- Utilisez uniquement les cartouches de CO₂ désignées dans les caractéristiques techniques.
- N'essayez jamais d'insérer ou de retirer une capsule de CO₂ de force.
- Après avoir inséré la capsule de CO₂, veillez à ce que la bouche soit orientée dans une direction sûre.

Ne soumettez pas les capsules de CO₂ à une chaleur trop importante et ne les stockez pas à des températures supérieures à 54 °C. Respectez toujours les consignes de sécurité et avertissements figurant sur la capsule de CO₂ relatifs à l'utilisation et au stockage de capsules de CO₂.

CIERRE EL COMPARTIMENTO DE LA CÁPSULA DE CO₂ UTILIZANDO EL TORNILLO DE QUICK PIERCING SOLO CON LA MANO, DE LO CONTRARIO PODRÍA DAÑAR EL PRODUCTO.

- Antes de insertar una cápsula de CO₂, asegúrese de que usted y todas las personas de alrededor llevan gafas de seguridad.
- Use únicamente los cartuchos de CO₂ indicados en los datos técnicos.
- No intente nunca introducir o extraer una cápsula de CO₂ por la fuerza.
- Después de introducir la cápsula de CO₂, asegúrese de que la boca del cañón apunta en una dirección segura.

No exponga el cápsula de CO₂ a un calor excesivo ni lo guarde a temperaturas superiores a los 54 °C. Observe siempre las advertencias e instrucciones de seguridad del fabricante sobre la manipulación y el almacenamiento del cápsula de aire comprimido.

CHIUDERE LO SCOMPARTO DELLA CAPSULA DI CO₂ UTILIZZANDO LA VITE A QUICK PIERCING SOLO A MANO, ALTRIMENTI SI RISCHIA DI DANNEGGIARE IL PRODOTTO.

- Prima di inserire una capsula di CO₂, assicurarsi che voi e tutte le persone intorno indossino occhiali di sicurezza.
- Utilizzare solo le capsule di CO₂ indicate nei dati tecnici.
- Non cercare mai di inserire o rimuovere una capsula di CO₂ con la forza.
- Dopo aver inserito la capsula di CO₂, assicurarsi che la canna sia rivolta in una direzione sicura.

Non esporre le capsula CO₂ a fonti di calore eccessivo e conservarle in contenitori a temperature non superiori a 54 °C. Osservare sempre le avvertenze e le norme di sicurezza del produttore stampate sulla capsula relative all'utilizzo e alla conservazione delle capsula CO₂.

ЗАКНИЙТЕ ОТСЕК ДЛЯ КАПСУЛЫ СО₂ С ПОМОЩЬЮ ВИНТА ВИНТ ДЛЯ QUICK PIERCING ТОЛЬКО ВРУЧНУЮ, В ПРОТИВНОМ СЛУЧАЕ ВЫ МОЖЕТЕ ПОВРЕДИТЬ ИЗДЕЛИЕ.

- Прежде чем вставлять капсулу с CO₂, убедитесь, что вы и все окружающие надели защитные очки.
- Примените только баллончики с CO₂, указанные в технических характеристиках.
- Никогда не пытайтесь вставить или извлечь капсулу CO₂ с помощью силы.
- После установки капсулы CO₂ убедитесь, что дуло направлено в безопасную сторону.

Берегите баллончик с газом CO₂ от перегрева и не храните его при температуре выше 54 °C. Всегда соблюдайте напечатанные производителем на баллончике CO₂ указания по мерам безопасности в отношении обращения и хранения баллончика CO₂.

ZAMKNIJ KOMORĘ KAPSUŁKI CO₂ UŻYWAJĄC ŚRUBA DO QUICK PIERCING WYŁĄCZNIE RĘCZNIE, W PRZECIWNYM RAZIE MOŻE DOJŚĆ DO USZKODZENIA PRODUKTU.

- Przed włożeniem kapsuły CO₂ należy upewnić się, że użytkownik i wszystkie osoby znajdujące się w pobliżu noszą okulary ochronne.
- Stosować wyłącznie naboje CO₂ wskazane w danych technicznych.
- Nigdy nie próbuj wkładać lub wyjmować kapsułki CO₂ na siłę.
- Po włożeniu kapsuły CO₂ upewnij się, że wylot skierowany jest w bezpiecznym kierunku.

Naboju CO₂ nie należy wystawiać go na działanie wysokiej temperatury, proszę przechowywać go poniżej w temp 54°C. Proszę przestrzegać wskazówek producenta dot. zasad bezpieczeństwa przy obsłudze i przechowywaniu naboju CO₂. Informacje te znajdują Państwo na naboju.

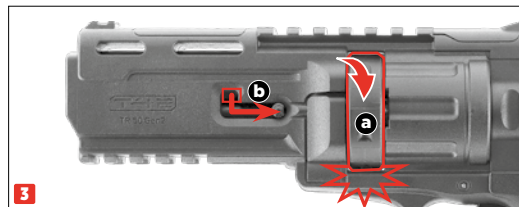
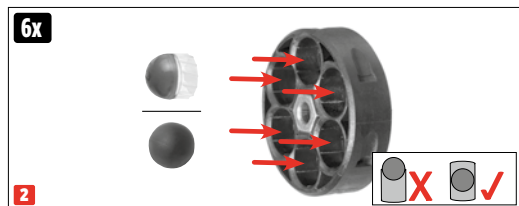
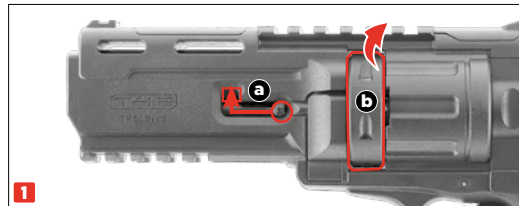
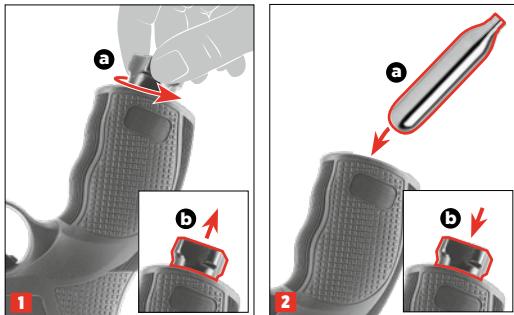
CO₂ KAPSÜLÜ HAZNESİNİ QUICK PIERCING VIDA KULLANARAK SADECE ELLE KAPATIN, AKSI TAKİRDE ÜRÜNE ZARAR VEREBİLİRSİNİZ.

- Bir CO₂ kapsülünü yerleştirmeden önce, sizin ve çevrenizdeki herkesin güvenlik gözlükleri taktığından emin olun.
- Sadece teknik verilerde belirtilen CO₂ kapsüllerini kullanın.
- Asla bir CO₂ kapsülünü zorla yerleştirmeye veya çıkarmaya çalışmayın.
- CO₂ kapsülünü yerleştirdikten sonra, namlunun güvenli bir yönü gösterdiğinden emin olun.

CO₂ kapsülünü aşırı sıcak koşullara maruz bırakmayın ve bu kapları 54 °C'den daha sıcak ortamlarda saklamayın. CO₂ kapsülü üzerinde yer alan, CO₂ kapsülünün kullanımı ve saklanmasıyla ilgili basılı üretici uyarı ve güvenlik bilgilerine daima uyun.

LOADING THE MAGAZINE

Magazin laden | Chargement du chargeur | Charger del cargador | Caricamento | Снаряжение
магазина | Ładowanie | Şarjörün doldurulması



**USE ONLY AMMUNITION RECOMMENDED BY US FOR THIS GUN,
AND WITH THE CORRECT CALIBER.**

If you shoot paintballs, we recommend our marking balls (MAB) or chalk balls (CKB) with plastic shells. Conventional paintballs with gelatin shells can burst in the barrel or during feeding. When using precision balls, be sure to insert them correctly into the chamber. Never shoot used, deformed, dirty or defective projectiles. Use of unsuitable projectiles will void the warranty. We recommend high-quality projectiles supplied by UMAREX.

**VERWENDEN SIE AUSSCHLIESSLICH DIE VON UNS FÜR
DIESE WAFFE VORGESEHENE MUNITION IM KORREKTEN KALIBER.**

Beim Einsatz von Farbkugeln (Markierungskugeln) empfehlen wir die Verwendung unserer Markingballs (MAB) oder Chalkballs (CKB) mit Kunststoffhülle. Bei Verwendung klassischer Paintballs mit Gelatinehülle kann es konstruktionsbedingt vermehrt zum Platzen der Kugel im Lauf oder beim Zuführen kommen. Beim Einsatz von Precisionballs achten Sie auf das korrekte Einsetzen der Munition in die Kammer. Verwenden Sie auf keinen Fall gebrauchte, deformierte, verschmutzte oder fehlerhafte Geschosse. Bei Gebrauch ungeeigneter Geschosse erlischt die Garantie. Wir empfehlen hochwertige Geschosse aus dem Hause UMAREX.

**UTILISEZ EXCLUSIVEMENT LES MUNITIONS PAR NOUS PRÉVUES POUR CETTE ARME,
DANS LE CALIBRE CORRECT.**

En cas d'utilisation de billes de peinture (billes de marquage), nous recommandons l'utilisation de nos Markingballs (MAB) ou Chalkballs (CKB) avec enveloppe en plastique. En cas d'utilisation de billes de peinture classiques avec enveloppe en gélatine, il est possible, pour des raisons techniques, que la bille éclate plus souvent dans le canon ou lors du chargement. En cas d'utilisation de billes de précision, veillez à la bonne insertion des munitions dans la chambre. N'utilisez en aucun cas des projectiles usagés, déformés, encrassés ou défectueux. L'utilisation de projectiles inadaptés annule la garantie. Nous recommandons l'utilisation des projectiles de haute qualité de la société UMAREX.

**UTILICE SÓLO MUNICIÓN RECOMENDADA POR NOSOTROS PARA ESTA ARMA,
Y CON EL CALIBRE CORRECTO.**

Si desea usar bolas de colores (bolas de marcado), recomendamos usar nuestras bolas de marcado (MAB) o bolas de tiza (CKB) con recubrimiento de plástico. Al usar bolas de pintura clásicas con recubrimiento de gelatina puede que, debido al diseño, la bola explote, o bien dentro del cañón, o bien al introducirla en el arma. Cuando utilice bolas de precisión, asegúrese de insertar la munición correctamente en la recámara. Nunca utilice proyectiles usados, deformados, sucios o defectuosos. El uso de proyectiles inadecuados provoca la extinción de la garantía. Recomendamos usar proyectiles de alta calidad de la casa UMAREX.

**UTILIZZARE ESCLUSIVAMENTE LE MUNIZIONI DA NOI
INDICATE PER QUEST'ARMA NEL CALIBRO CORRETTO.**

In caso di impiego di pallini paintball (pallini marcanti) raccomandiamo l'impiego dei nostri pallini Markingball (MAB) o Chalkball (CKB) con guaina in materiale sintetico. In caso di impiego di classici pallini Paintball con guaina in gelatina, per ragioni strutturali vi è un maggior rischio di esplosione dei pallini nella canna o durante l'inserimento. In caso di impiego di pallini Precisionball prestare attenzione alla corretta introduzione delle munizioni nella camera. Non utilizzare mai proiettili usati, deformati, sporchi o difettosi. L'uso di proiettili non adatti fa decadere la garanzia. Raccomandiamo i proiettili di alta qualità della ditta UMAREX.

**ИСПОЛЬЗУЙТЕ ТОЛЬКО БОЕПРИПАСЫ, РЕКОМЕНДОВАННЫЕ НАМИ
ДЛЯ ДАННОГО ПИСТОЛЕТА, И СООТВЕТСТВУЮЩЕГО КАЛИБРА.**

При применении шаров с краской (маркерных шаров) мы рекомендуем использовать наши маркерные шары (MAB) или шары с мелом (CKB) в пластмассовой оболочке. При использовании классических шаров с краской в желатиновой оболочке конструкция оружия может повышать риск их разрыва в стволе или при подаче. При применении высокоточных шаров следите за правильным снаряжением камеры боеприпасами. Категорически запрещается использовать бывшие в употреблении, деформированные, загрязненные или дефектные патроны. При использовании непредназначенных патронов гарантия теряет силу. Мы рекомендуем использовать качественные патроны ВВ производства UMAREX.

**UŻYWAJ TYLKO ODPOWIEDNIEGO KALIBRU AMUNICJI ZALECANE
J PRZEZ NAS DO TEJ BRONI**

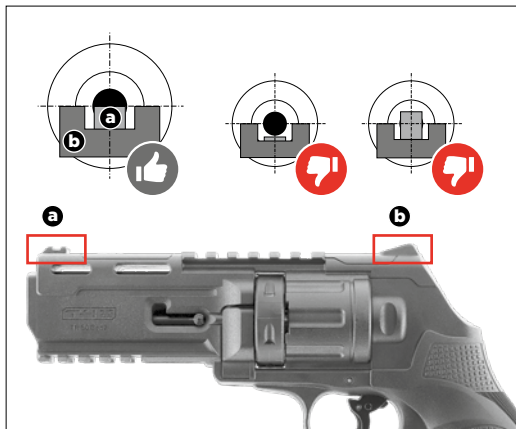
W razie użycia kul znajdujących zalecamy stosowanie kul z farbą (MAB) lub kul kredowych (CKB) w otoczce z tworzywa. W przypadku stosowania klasycznych kul do paintballa w otoczce z żelatyny ze względów konstrukcyjnych może dojść do eksplozji kuli w lufie lub podczas podawania. W razie użycia kul precyzyjnych pamiętaj o prawidłowym umieszczeniu amunicji w komorze. W żadnym wypadku nie stosować używanych, zdeformowanych, wadliwych lub zanieczyszczonych pocisków. Użycie nieodpowiednich pocisków powoduje wygaśnięcie gwarancji. Zalecamy wysokiej jakości pociski marki UMAREX.

YALNIZCA BU SILAH İÇİN ÖNGÖRÜLEN DOĞRU KALIBREDE MÜHİMMAT KULLANIN.

Boya mermileri (ışaretleme mermileri) kullanılagacı zaman plastik kılıflı markingball (MAB) veya chalkball (CKB) ürünlerimiz kullanılması tavsiye ederiz. Zira klasik jelatin kılıflı paintball kullanıldığında yapısı itibarıyla merminin namluda veya besleme sırasında patlama riski daha yüksektir. Precisionball ürünü kullanılagacı zaman mühimmatın doğru şekilde yuvaya yerleştirilmesine dikkat edin. Kullanılmış, deforme olmuş, kirli veya kusurlu mermileri asla kullanmayın. Uygun olmayan mermilerin kullanılması durumunda garanti geçersiz olur. UMAREX firması tarafından üretilen kaliteli mermileri tavsiye ederiz.

SIGHTS

Visierung | Hausse | Mira | Mire | Прицельное Приспособление | Celownicze | Nişangâh



SHOOTING

Schießen | Tir | Disparo | Tiro | Стрельба | Można Oddać Strzał | Atış Yapmak

CAUTION

Very rapid firing in succession can cause the system to freeze temporarily, causing brief leakage. To avoid malfunctions, make sure that the rotary magazine is locked in place after you insert it, to avoid malfunction.

ACHTUNG

Nach längeren, besonders schnellen Schussfolgen kann es zur vorübergehenden Einfrierung des Systems kommen, was kurzzeitige Undichtigkeiten hervorrufen kann. Stellen Sie sicher, dass die Trommel nach dem Einlegen immer eingerastet ist, da es ansonsten zu Störungen/Fehlfunktionen kommen kann.

ATTENTION

Après des séries prolongées et particulièrement rapides de tirs successifs, un blocage temporaire du système peut se produire et entraîner des fuites de courte durée. Assurez-vous que le barillet est toujours bien enclenché après sa mise en place, sans quoi il pourrait entraîner des problèmes/dysfonctionnements.

ATENCIÓN

Tras secuencias de disparo largas y particularmente rápidas, el sistema puede congelarse temporalmente y causar fugas pasajeras. Después de insertar el tamboro, asegúrese siempre de que haya encajado en su lugar, de lo contrario, puede que se produzcan fallos o mal funcionamiento.

ATTENZIONE

Dopo una successione di colpi prolungata e particolarmente rapida potrebbe subentrare un temporaneo congelamento del sistema che potrebbe causare brevi difetti di tenuta. Assicurarsi che il tamburo sia sempre innestato dopo l'inserimento poiché, in caso contrario, potrebbero verificarsi guasti/malfunzionamenti.

ВНИМАНИЕ

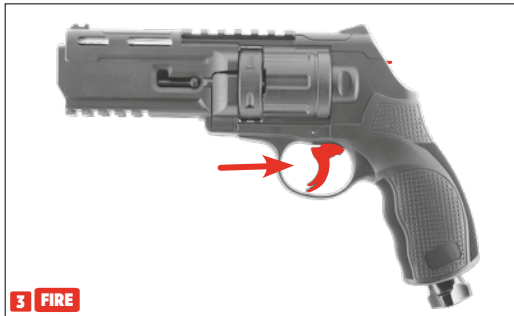
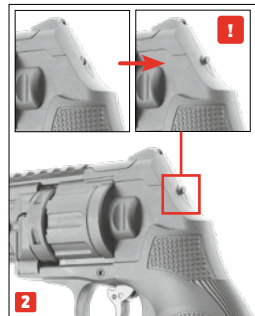
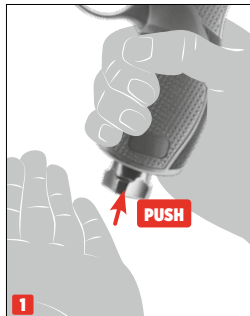
После продолжительной стрельбы, особенно с высоким темпом, возможно временное затвердевание системы, что может приводить к кратковременной негерметичности. Убедитесь, что барабан после установки зафиксирован, в противном случае возможны повреждения или сбои.

UWAGA

Po dłuższych, wyjątkowo szybkich seriach strzałów może dojść do tymczasowego zablokowania systemu, które może spowodować chwilowe nieszczelności. Pamiętaj, aby zawsze zatrzaskiwać włożony bębenek, gdyż w przeciwnym razie może dojść do usterek/nieprawidłowego działania.

DİKKAT

Uzun süre, özellikle hızlı olarak üst üste atış yapıldığında sistemin geçici olarak donması ve bunun kısa süreli sızıntılar yol açması mümkündür. Yükleme sonrasında tamburun yerleştirildiğinden sonra her zaman yerine kilitlendiğinden emin olun, aksi takdirde bozukluklar ya da arızalar meydana gelebilir.



CO₂ capsule is pierced. System is under pressure. Gun is ready for action.
CO₂-Kapsel ist angestochen. System steht unter Druck. Waffe ist einsatzbereit.
La capsule de CO₂ est percée. Le système est sous pression. L'arme est prête à être utilisée.
Se pincha la cápsula de CO₂. Sistema presurizado. Arma lista para su uso.
La capsula di CO₂ viene forata. Il sistema è pressurizzato. L'arma è pronta per l'uso.
Капсула CO₂ пробита. Система находится под давлением. Оружие готово к применению.
Kapsuła CO₂ została przebita. System jest pod ciśnieniem. Broń jest gotowa do użycia.
CO₂ kapsülü delinmiştir. Sistem basınçlandırılmış. Silah kullanıma hazır.

REMOVING THE USED CO₂ CAPSULE

Entnahme der gebrauchten CO₂-Kapsel | Retrait de la capsule de CO₂ usagée | Extracción de la cápsula de CO₂ usada | Rimozione della capsula di CO₂ usata
Извлечение использованной капсулы CO₂ | Usuwanie zużytej kapsułki CO₂ | Kullanılmış CO₂ kapsülünün çıkarılması

- Remove the pierced cartridge before storing the gun.
- There may be a discharge of CO₂ when you remove a pierced cartridge.

Make sure that your hands do not come into contact with discharged CO₂. This may cause freezing of the skin.

- Für die Lagerung der Waffe angestochene CO₂-Kapsel entnehmen.
- Beim Herausnehmen der angestochenen CO₂-Kapsel kann es zum Austritt von CO₂ kommen.

Achten Sie darauf, dass Ihre Hände nicht mit austretendem CO₂ in Berührung kommen. Bei Kontakt mit der Hand kann es zu Erfrierungen kommen.

- Retirez la cartouche de CO₂ percée avant de stocker l'arme.
- Une décharge de CO₂ peut s'échapper lors du retrait de la cartouche.

Veillez à ce que vos mains n'entrent pas en contact avec le gaz CO₂ qui s'échappe. Le contact avec la peau peut entraîner des gelures.

- Al guardar el arma, extraiga el cartucho de CO₂ perforado.
- Al extraer el cartucho de CO₂ perforado es posible que se escape una cantidad de CO₂.

Procure que sus manos no entren en contacto con el CO₂ en caso de fuga, ya que un eventual contacto con la piel puede causar congelación.

- Prima di custodire l'arma, estrarre la capsula di CO₂ perforata.
- Durante la sostituzione della capsula di CO₂ perforata potrebbe verificarsi una fuoriuscita di gas CO₂.

Raccomandiamo di prestare attenzione affinché le mani non vengano a contatto con il gas CO₂ che fuoriesce dall'arma. L'eventuale contatto con la pelle potrebbe provocare congelamenti.

- Перед помещением оружия на хранение извлеките баллончик с CO₂.
- При извлечении баллона возможно выделение CO₂.

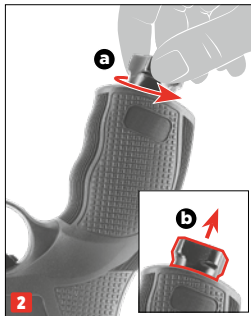
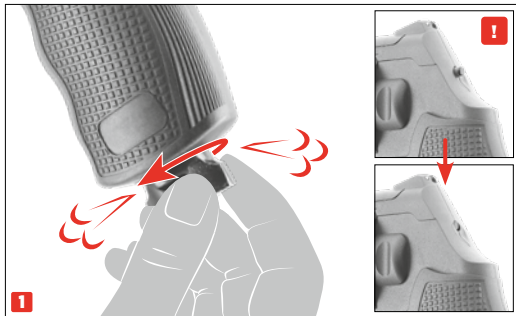
Обратите внимание на то, чтобы Ваши руки не соприкасались с выходящим газом CO₂. При контакте с кожей может наступить обморожение.

- Na czas przechowywania usunąć z broni przebite naboje CO₂.
- Podczas wyjmowania przebitego naboju CO₂ może dojść do wycieku CO₂.

Proszę chronić ręce przed zetknięciem z wyciekającym dwutlenku węgla. W kontakcie CO₂ ze skórą może dojść do odmrożeń.

- Silahı muhafaza etmek için delinmiş CO₂ kapsülünü çıkarın!
- Delinmiş CO₂ kapsülünü çıkarırken, CO₂ kaçabilir.

Ellerinizi silahtan çıkan CO₂ gazıyla temas etmemesine dikkat edin. Elinizle temas halinde deride donmalar oluşabilir.



TECHNICAL DATA

Technische Daten | Données Techniques | Datos Técnicos | Dati Tecnici | Технические Характеристики | Dane Techniczne | Teknik veriler

POWER SOURCE | Antrieb | Source de Propulsion | Propulsión
Alimentazione | Источник энергии | Źródło | Enerji kaynağı

CALIBER/AMMO | Kaliber/Munition | Calibre/Munitions | Kaliber/Munición
Calibro/Munizioni | Калибр/Боеприпасы | Kaliber/Amunícia | Kalibre/Mühimmat

ENERGY/VELOCITY | Energie/Geschwindigkeit | Énergie/Vitesse | Energia/Velocidad
Energia/Velocità | Энергия/Скорость Полета Пули | Energia/Prędkość | Enerji/Mermi Hızı

MAGAZINE CAPACITY | Magazinkapazität | Capacité du magasin | Capacidad del cargador
Capacità del caricatore | Вместимость магазина | Pojemność magazynka | Şarjör kapasitesi

SIGHTS | Visierung | Dispositif de visée | Dispositivo visor
Mire | Прицельное приспособление | Przyrządy celownicze | Nişangâh

SAFETY | Sicherung | Sécurité | Seguro | Sikura
предохранитель | Bezpiecznik | Emniyet

TRIGGER | Abzug | Détente | Accion | Scatto | Спусковой механизм | Spust | Tetik

DANGEROUS AREA UP TO | Max. Gefahrenbereich bis zu | Zone de danger
s'étendant | Distancia máxima de peligro | Distanza massima di pericolo | Макс.
протяженность опасной зоны | Maks. obszar zagrożenia do | Maksimum tehlike alanı


WEIGHT | Gewicht | Poids | Peso | Peso | Bec | Waga | Ağırlık

OVERALL LENGTH | Gesamtlänge | Longueur | Longitud
Lunghhezza | Длина | Długość całkowita | Toplam uzunluk

BARREL LENGTH | Lauflänge | Longueur canon | Longitud del cañón
Lunghhezza canna | Длина ствола | Długość lufy | Namlu uzunluğ

12 g CO₂ capsule | 12 g CO₂-Kapsel | Capsule de CO₂ 12 g | Cápsula de 12 g de CO₂
Capsula CO₂ 12 g | Баллончик с 12 г CO₂ | Kapsula CO₂ 12 g | 12 g'lık CO₂ kapsülü

.50 Roundballs / Precisionballs

2.4057:
< 7,5 J: 110 m/s 

2.4058:
< 13,0 J: 144 m/s

6 rds

Fixed front and rear | Kimme und Korn fest | Guidon et hausse fixe | Punto de mira y visor fijos
Mirino e tacca di mira fissi | Прицельная планка и мушка неподвижные | Szczerbina i muszka -
nieregulowane | Gez ve arpacık sabit

Trigger safety | Abzugzüngelsicherung | Sécurité de la détente | Seguro del gatillo
Sicura del grilletto | Предохранитель спускового крючка | Zabezpieczenie spustu | Tetik
dili emniyeti

(DAO) Double Action Only | (DAO) Double-Action Only | (DAO) Double Action uniquement
(DAO) Sólo Doble Acción | (DAO) Solo Doppia Azione | (УСМ) Ударно-спусковой-механизм
(DAO) Mechanizm spustowy wyłącznie podwójnego działania | (DAO) Sadece çift hareketli

350 m

676 g

250 mm

107 mm

PROBLEM SOLUTIONS

Problemlösungen | Résolution de problèmes | Resolución de problemas | Risoluzione dei problemi | Решение проблем | Rozwiązywanie problemów | Problem çözme

CO₂

Safety activated

Waffe gesichert | Sécurité de l'arme enclenchée | Seguro activado | Sicura attivata | Оружие стоит на предохранителе | Broni zabezpieczona | Silah emniyette

CO₂ capsule not pierced or empty

CO₂-Kapsel nicht angestochen oder leer | Capsule de CO₂ non percée ou vide | Cápsula de CO₂ no perforada o vacía | Capsula a CO₂ non bucata | Отсутствие накола баллончика с CO₂ | Nábój CO₂ nie przekuty | CO₂ kapsülü delinmemis

Dirty barrel

Lauf verschmutzt | Canon encrassé | Cañón sucio | Cana sporca internamente | Ствол загрязнен | Zanieczyszczona lufa | Namlu kirlı

Magazine empty

Magazin leer | Chargeur vide | Caricatore vuoto | Cargador vacío | Магазин пустой | Magazynek pusty | Sarjör boş

Extreme temperatures

Extreme Temperaturen | Températures extrêmes | Temperaturas extremas | Temperature estreme | Экстремальные температуры | Ekstremalne temperatur | Aşırı sıcak/soğuk

Wrong ammunition

Falsche Munition | Mauvaises munitions | Munición errónea | Munizione sbagliata | Боеприпасы не подходят | Zła amunicja | Yanlış mühimmat

Ammunition badly loaded

Munition falsch geladen | Munitions mal chargées | Munición mal cargada | Munizione caricata in maniera errata | Боеприпасы неправильно снаряжены | Niepoprawnie załadowana amunicja | Mühimmat yanlış doldurulmuş

Sights not properly adjusted

Visierung nicht korrekt eingestellt | Dispositif de visée mal réglé | La mira no está bien ajustada | Dispositivo di mira non regolato correttamente | Неправильно установлен прицел | Włędnie ustawiony celownik | Nişangâh doğru ayarlanmamıs

Shoot-Up not properly adjusted

Shoot-Up nicht korrekt eingestellt | Dispositif de Shoot-Up mal réglé | Shoot-Up no está bien ajustada | Dispositivo di Shoot-Up non regolato correttamente | Неправильно отрегулированный макет Shoot-Up | Niepoprawowo ustawiony układ Shoot-Up | Yanlış ayarlanmış Shoot-Up düzeni

Gun does not shoot

Waffe schießt nicht | L'arme ne tire pas
El arma no dispara | L'arma non spara
Плохие показатели стрельбы | złe efekty strzelania | Kotü atıs performansı

Faulty shooting direction

Schlechte Treffergenauigkeit | Mauvaise Performance De Tir | Potencia De Disparo Deficiente
Scarsa Precisione | Оружие Не Стреляет | Broni Nie Strzela | Silah Atış Alımıyor

Low shooting speed

Geringe Geschwindigkeit | Faible vitesse du projectile | Escasa velocidad de disparo | Velocità ridotta del proiettile | Слабая скорость полета пули | niska prędkość struty | Merminin hızı düşük



SPARE PARTS

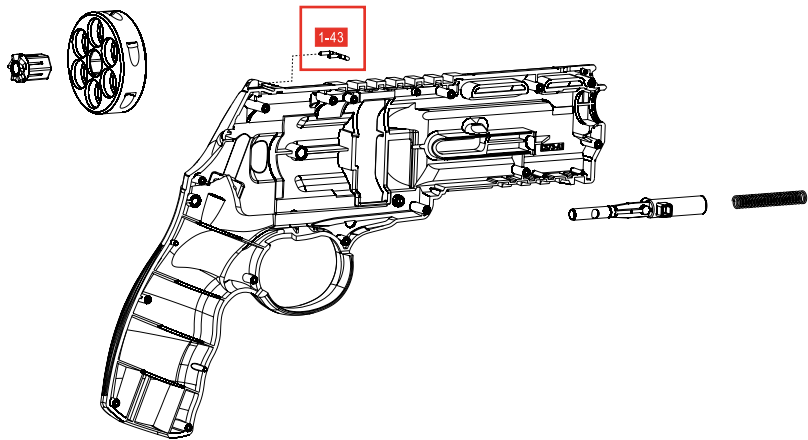
Ersatzteile | Pièces détachées | Piezas de repuesto | Parti di ricambio | Запасные Части | Części zamienne | Yedek parçalar

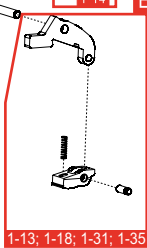
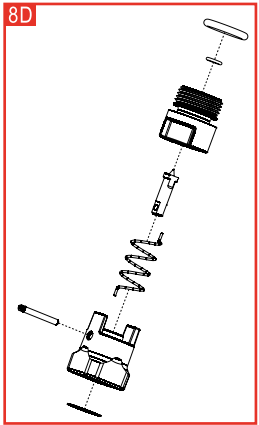
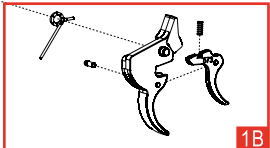
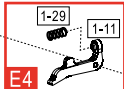
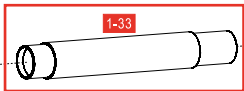
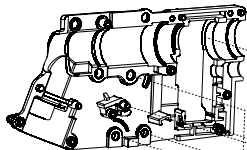
2.4057

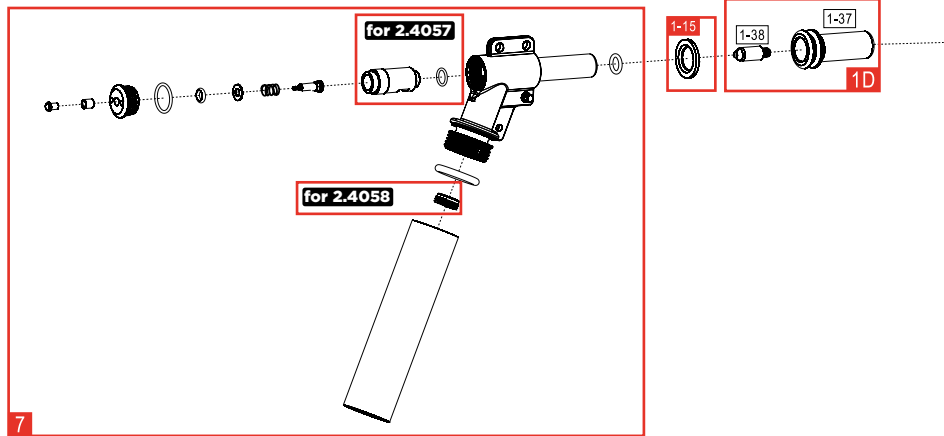
UMAREX REF. NO.:	PART NUMBER:	ITEM:
81.20.0014	1-09	PUSHING PARTS
81.20.0340	1-13; 1-18; 1-31; 1-35	DRUM STOPPER ASSY.
81.20.0016	1-14	TRIGGER CONNECTOR
81.60.0008	1-15	VALVE SEAL
81.50.0071	1-25	INTERNAL BARREL SPRING
81.20.0018	1-27	TRIGGER RELEASE SPRING
81.20.0020	1-32	TRIGGER CONNECTOR SPRING
81.20.0337	1-33	INTERNAL BARREL
81.50.0035	1-36	BB STOPPER
81.70.0003	1-42	FRONT FIBER OPTIC
81.70.0004	1-43	U TYPE FIBER OPTIC
81.20.0338	E4	DRUM CONNECTOR ASSY.
81.20.0339	1B	TRIGGER ASSY.
81.60.0190	1D	VALVE CASING ASSY.
81.60.0311	7	VALVE CHAMBER ASSY.
81.60.0310	8D	VALVE COVER ASSY.

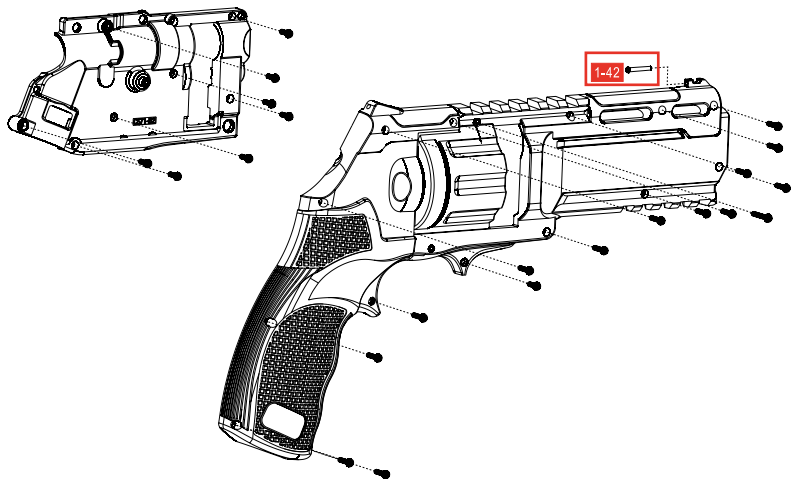
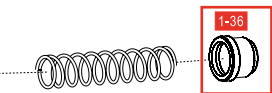
2.4058

UMAREX REF. NO.:	PART NUMBER:	ITEM:
81.20.0014	1-09	PUSHING PARTS
81.20.0340	1-13; 1-18; 1-31; 1-35	DRUM STOPPER ASSY.
81.20.0016	1-14	TRIGGER CONNECTOR
81.60.0008	1-15	VALVE SEAL
81.50.0071	1-25	INTERNAL BARREL SPRING
81.20.0018	1-27	TRIGGER RELEASE SPRING
81.20.0020	1-32	TRIGGER CONNECTOR SPRING
81.20.0337	1-33	INTERNAL BARREL
81.50.0035	1-36	BB STOPPER
81.70.0003	1-42	FRONT FIBER OPTIC
81.70.0004	1-43	U TYPE FIBER OPTIC
81.20.0338	E4	DRUM CONNECTOR COMBINATION
81.20.0339	1B	TRIGGER COMBINATION
81.60.0312	1D	VALVE CASING ASSY.
81.60.0313	7	VALVE CHAMBER ASSY.
81.60.0310	8D	VALVE COVER ASSY.









EN We reserve the right to make color and design changes and technical improvements. No responsibility is accepted for printing errors or incorrect information | **DE** Änderungen in Farbe und Design sowie technische Verbesserungen, Druckfehler und Irrtum vorbehalten. Alle Angaben ohne Gewähr | **FR** Sauf modifications de la couleur et du design ainsi que des améliorations techniques, erreurs d'impression et erreur. Toutes les données sont fournies sans garantie | **ES** Salvo modificaciones de color y de diseño así como mejoramientos técnicos, erratas y error. Todos los datos sin garantía | **IT** Con riserva di modifiche di colore e di design, di miglioramenti tecnici, di errori di stampa e di sbagli. Tutte le informazioni senza garanzia | **RU** Изменения цвета и дизайна, а также технические улучшения, опечатки и ошибки не исключены. Мы не гарантируем точность сведений | **PL** Zastrzegamy sobie prawo do pomyłek, błędów w druku, zmian koloru i designu, jak również do wprowadzania technicznych ulepszeń. Wszystkie informacje bez gwarancji | **TR** Renk, tasarım ve teknik değişiklikler yapma hakkı saklıdır. Baskı hatalarından ya da hatalı bilgilerden dolayı yasal sorumluluk kabul edilmez. Bilgiler için garanti verilmez.

UMAREX GmbH & Co. KG

Donnerfeld 2 · 59757 Arnsberg · Germany
service@umarex.de