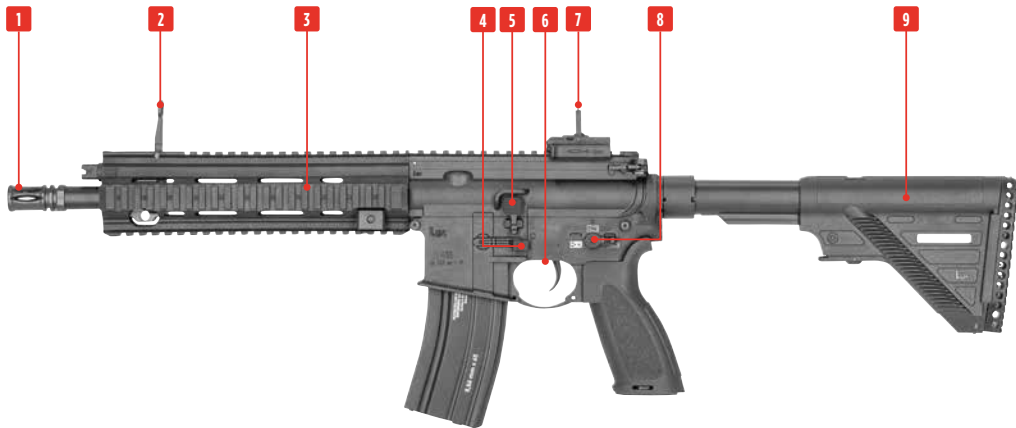




HK416 A5 SPORTSLINE

UMAREX holds the worldwide exclusive HK-trademark and exterior design copy license for use with this product, granted by HECKLER & KOCH GmbH.

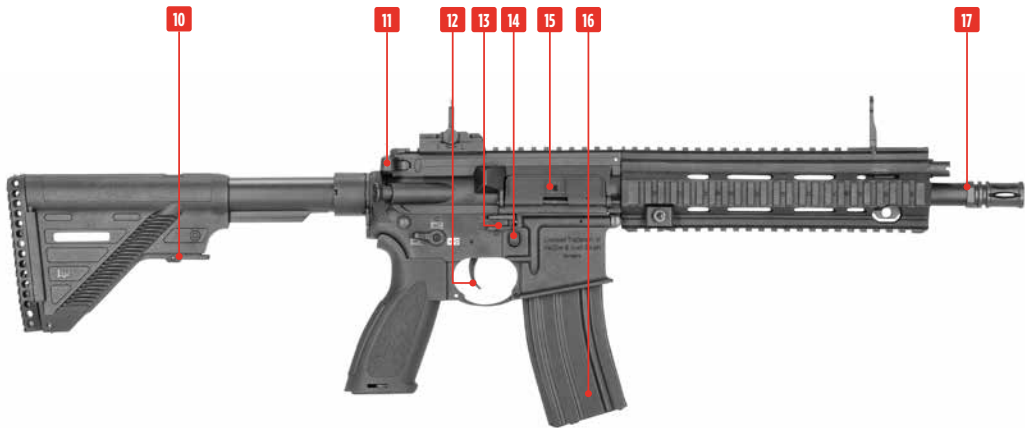


- EN**
- 01 Muzzle
 - 02 Front sight
 - 03 Picatinny-rail
 - 04 Magazine catch left
 - 05 Bolt catch lever
 - 06 Internal Gearbox-LEDs
 - 07 Rear sight
 - 08 Safety/Fire Selector
 - 09 Stock

- DE**
- 01 Mündung
 - 02 Korn
 - 03 Picatinny-Schiene
 - 04 Magazinhalter links
 - 05 Verschlussfanghebel
 - 06 Interne Gearbox-LEDs
 - 07 Kimme
 - 08 Sicherung/Feuerwahlhebel
 - 09 Schaft

- FR**
- 01 Bouche
 - 02 Guidon
 - 03 Rails picatinny
 - 04 Arrêteur du chargeur à gauche
 - 05 Levier d'arrêt de culasse
 - 06 Gearbox interne-LEDs
 - 07 Hausse
 - 08 Sécurité
 - 09 Crosse

- ES**
- 01 Boca
 - 02 Punto de mira
 - 03 Picatinny-rail
 - 04 Retén del cargador a la izquierda
 - 05 Palanca de retenida de la corredera
 - 06 Gearbox-LEDs internos
 - 07 Mira trasera
 - 08 Seguro
 - 09 Culata



- EN**
- 10 Stock release
 - 11 Cocking lever
 - 12 Trigger
 - 13 Magazine catch
 - 14 Bolt catch lever right
 - 15 Shoot up
 - 16 Magazine
 - 17 Barrel thread for Silencer

- DE**
- 10 Schaftentriegelung
 - 11 Spannhebel
 - 12 Abzug
 - 13 Magazinhalter
 - 14 Verschlussfanghebel rechts
 - 15 Shoot up
 - 16 Magazin
 - 17 Laufgewinde für Schalldämpfer

- FR**
- 10 Verrou de la crosse
 - 11 Levier d'armement
 - 12 Détente
 - 13 Arrêt du chargeur
 - 14 Levier d'arrêt de culasse droite
 - 15 Shoot up
 - 16 Chargeur
 - 17 Filetage du canon pour le silencieux

- ES**
- 10 Desbloqueo de la culata
 - 11 Palanca de armado
 - 12 Gatillo
 - 13 Retén del cargador
 - 14 Palanca de retenida de la corredera a la derecha
 - 15 Shoot up
 - 16 Cargador
 - 17 Rosca del cañón para el silenciador

**CAUTION**

- For your own safety and the safety of others, carefully read these instructions before using this gun.
- Only handle your gun in its safe condition.
- Always make sure that the muzzle points in a safe direction.
- Please also always observe the legal regulations effective in your country for the use of arms.

ACHTUNG

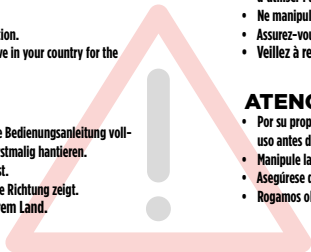
- Zu Ihrer eigenen und zur Sicherheit anderer lesen Sie die Bedienungsanleitung vollständig und sorgfältig durch, bevor Sie mit der Waffe erstmalig hantieren.
- Hantieren Sie nur mit der Waffe, wenn diese gesichert ist.
- Achten Sie stets darauf, dass die Mündung in eine sichere Richtung zeigt.
- Bitte beachten Sie das jeweilige Waffengesetz in Ihrem Land.

**ATTENTION**

- Pour votre sécurité et celle d'autrui, lisez attentivement le mode d'emploi avant d'utiliser l'arme pour la première fois.
- Ne manipulez l'arme que lorsque la sécurité est enclenchée.
- Assurez-vous que la bouche est orientée dans une direction non dangereuse.
- Veillez à respecter la législation sur les armes en vigueur dans votre pays !

ATENCIÓN

- Por su propia seguridad y la de los demás, lea detenidamente las instrucciones de uso antes de disparar el arma por primera vez.
- Manipule la pistola sólo cuando esté asegurada.
- Asegúrese de que la boca apunte siempre en una dirección segura.
- Rogamos observe en todo caso la legislación vigente en su país sobre el uso de armas.



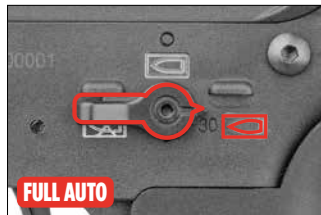
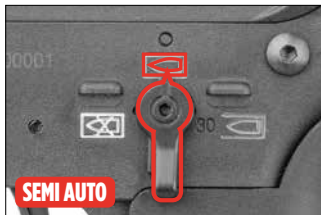
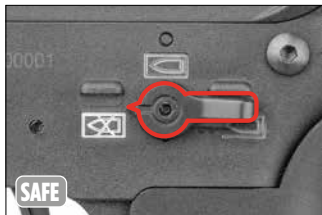
2.6479

2.6480



2.6479X

2.6480X





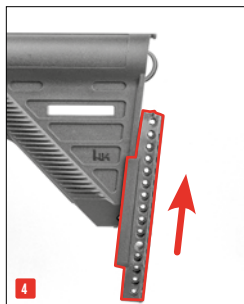
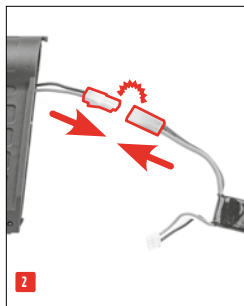
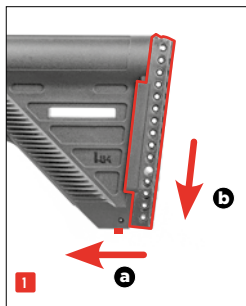
- When batteries are almost empty they can cause gearbox malfunctions that require repair.
- Batteries should never be overdischarged. This can damage the cell.
- If the product is not used for a longer period of time, remove the batteries.
- Prolonged overcharging causes permanent damage to batteries.
- The battery should always be drained before charging.
- There is no warranty for batteries, because they are wear parts.
- Use only those batteries: Li-Po 7,4 V / 11,1 V.
- **Please note that flat batteries must not be put in the household waste. Dispose of them properly, hand them in at your local shop for disposal or take them to a used battery collection location.**
- Bei fast leeren Akkus kann es zu Gearbox-Störungen kommen, welche reparaturbedürftig sind.
- Akkus dürfen nicht tiefentladen werden, sonst können die Zellen beschädigt werden.
- Bei längerer Nichtverwendung des Produkt sind die Batterien zu entnehmen.
- Längeres Überladen verursacht dauerhaften Schaden der Akkus.
- Akkus sollten vor dem Laden stets entladen sein.
- Auf Akkus kann keine Garantie gewährt werden, da sie Verschleißteile sind.
- Verwenden Sie nur folgenden Akkutyp: Li-Po 7,4 V / 11,1 V.
- **Verbrauchte Batterien gehören nicht in den Hausmüll. Lassen Sie diese nur über den Fachhandel oder durch Batterie-Sammelstellen entsorgen.**



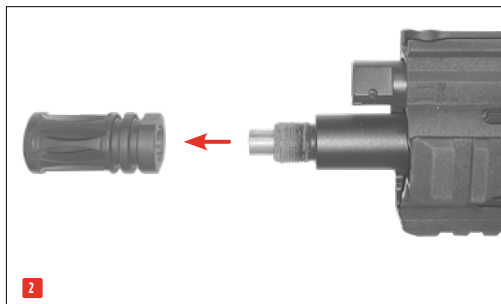
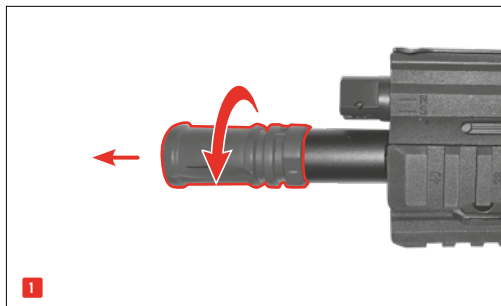
- Si les accus sont presque vides, des perturbations au niveau de la transmission pourraient en résulter qui rendent nécessaire une réparation.
- Il ne faut pas décharger complètement les accus. Sinon, les cellules risquent d'être abîmées.
- Si le produit n'est pas utilisé pendant une longue période, les piles doivent être retirées.
- Toute surcharge de longue durée est susceptible d'abîmer les accus durablement.
- Avant tout chargement, il faudrait que les accus soient toujours déchargés.
- Nous ne pouvons pas accorder de garantie pour les accus, car ceux-ci représentent des pièces d'usure.
- Utilisez uniquement le type de batterie suivant : Li-Po 7,4 V / 11,1 V.
- **Vous ne devez pas jeter les piles usagées dans le conteneur à ordures ménagères. Déposez les dans des commerces spécialisés ou à des points de collecte de piles.**
- En caso de que la batería esté vacía, pueden producirse daños en la caja de mando que necesitarán una reparación.
- No se deben descargar totalmente las baterías, ya que se podrían dañar los elementos.
- Si el producto no se utiliza durante un periodo de tiempo prolongado, retire las pilas.
- La sobrecarga duradera ocasiona averías permanentes en las baterías.
- Las baterías siempre deben estar descargadas antes de su carga.
- En las baterías no se ofrece ninguna garantía ya que se trata de piezas consumibles.
- Use sólo el siguiente tipo de batería: Li-Po 7,4 V / 11,1 V.
- **Las pilas usadas no deben tirarse en el contenedor de basura doméstico. Deséchelas en comercios especializados o en puntos de recogida de pilas.**

3

INLAYING RECHARGEABLE BATTERY • AKKU EINLEGEN
 INSÉRER L'ACCU • INTRODUZCA LA BATERÍA

**4**

BARREL THREAD FOR SILENCER • LAUFGWINDE FÜR SCHALLDÄMPFER
 FILETAGE DU CANON POUR LE SILENCIEUX • ROSCA DEL CAÑÓN PARA EL SILENCIADOR



! CAUTION! AVOID CRUSHING OF THE CABLES. VORSICHT! NICHT DIE LEITUNG QUETSCHEN.
 ATTENTION ! NE PAS COINCER LA LIGNE. ATENCIÓN! NO APLASTE EL CIRCUITO.

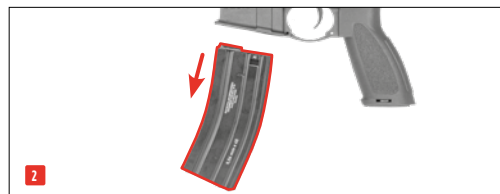
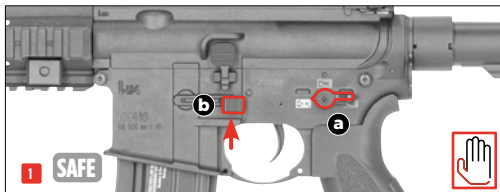
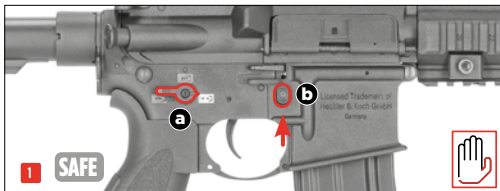


Only use flawless BBs. Never use the following BBs: (1) diameter larger than 6 mm, (2) with edges, (3) both halves not aligned, (4) used, soiled. Warranty expires if non-recommended BBs are used. It's recommended to use precision BBs from Umarex / Walther. To ensure proper operation of the magazine, protect it from dirt and dust.

Verwenden Sie nur einwandfreie BB-Kugeln: \varnothing 6 mm. Verwenden Sie auf keinen Fall folgende BB-Kugeln: (1) Durchmesser größer als 6 mm, (2) mit Grat, (3) versetzte Hälften, (4) gebraucht, verschmutzt. Bei Gebrauch ungeeigneter Geschosse erlischt die Garantie. Empfohlen werden Präzisionsrundkugeln des Herstellers Umarex / Walther. Vermeiden Sie das Eindringen von Schmutz und Staub in das Magazin.

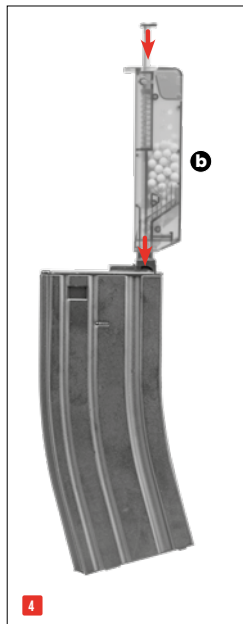
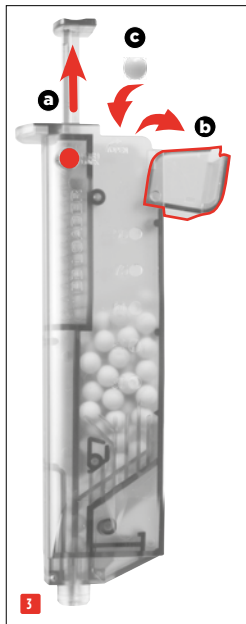
N'utilisez que des billes BB (sans défaut). N'utilisez jamais les types de billes BB suivants: (1) Diamètre supérieur à 6 mm (2) avec angles (3) moitiés décalées (4) usagées, sales. Si des projectiles autres que ceux appropriés sont utilisés, la garantie ne sera plus valable. Il est recommandé d'utiliser des billes de précision de la marque Umarex / Walther. Pour garantir le bon fonctionnement du chargeur, faites en sorte que les saletés et poussières n'entrent pas dans le chargeur.

Utilice únicamente bolas BB que no presenten defectos de calibre 6 mm. No utilice en ningún caso los siguientes tipos de bolas BB: (1) Diámetro superior a los 6 mm, (2) con cortes, (3) con mitades que no coinciden, (4) usadas o sucias. Si se utilizan proyectiles distintos de los apropiados, quedará anulada la garantía. Se recomienda usar bolas de precisión de la marca Umarex / Walther. Para garantizar el buen funcionamiento del magazine, evite que la suciedad o el polvo entren en el mismo.



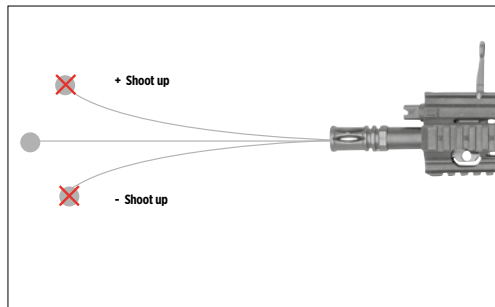
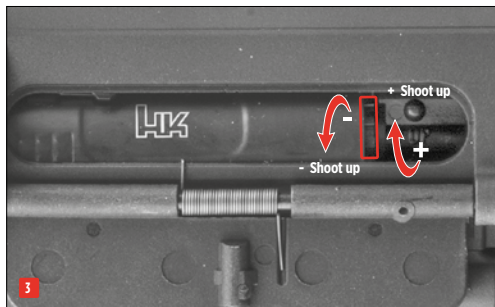
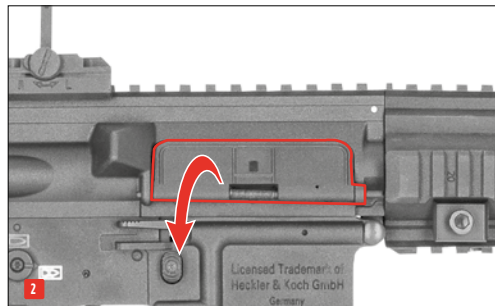
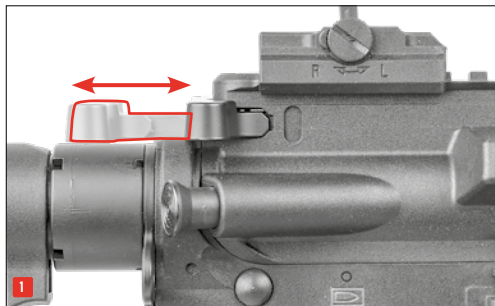
5

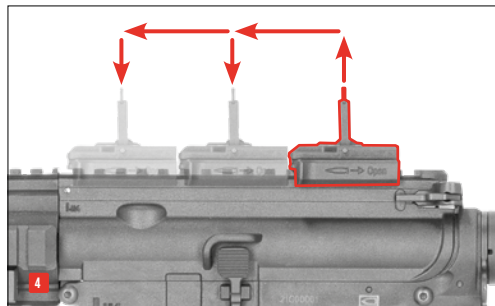
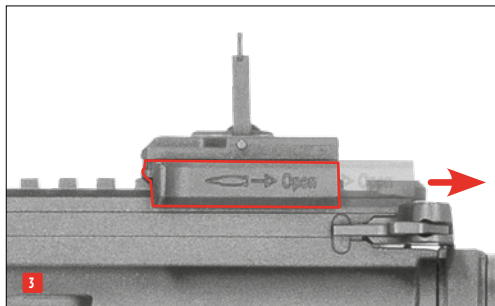
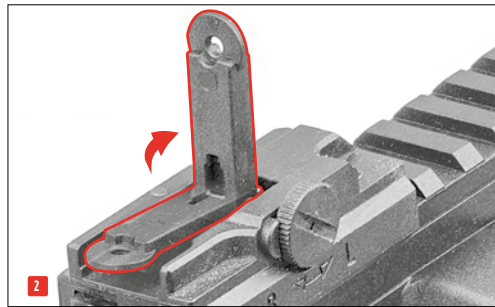
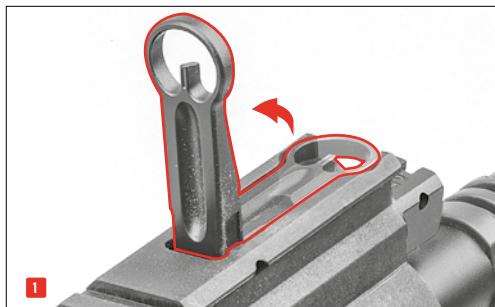
LOADING THE MAGAZINE • MAGAZIN LADEN
CHARGEMENT DU CHARGEUR • CARGAR DEL CARGADOR

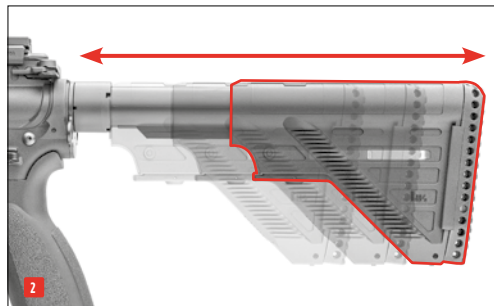
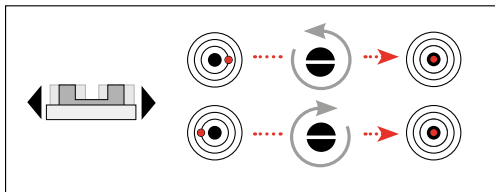
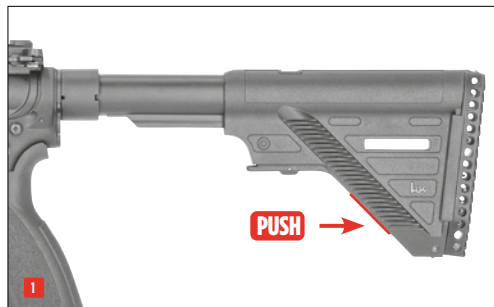
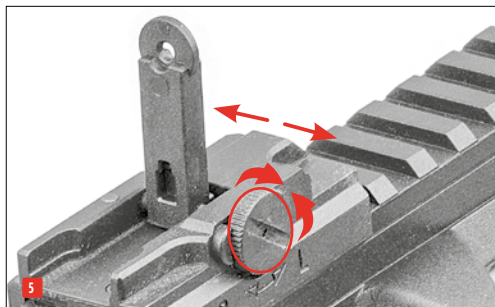


6

ADJUSTABLE SHOOT UP • SHOOT UP EINSTELLEN
AJUSTAGE SHOOT UP • AJUSTE DE SHOOT UP







**PROBLEMS
PROBLEME
DYSFONCTIONNEMENTS
PROBLEMAS****POSSIBLE CAUSES
MÖGLICHE GRÜNDE
CAUSES POSSIBLES
POSIBLES CAUSAS**

Safety activated
Waffe gesichert
Sécurité de l'arme enclenchée
Seguro activado

Battery not connected
Akku nicht angeschlossen
L'accu non connectée
Batería no conectada

Dirty barrel
Lauf verschmutzt
Canon encrassé
Cañón sucio

Gun does not shoot
Waffe schießt nicht
l'arme ne tire pas
El arma no dispara



Faulty shooting direction
Schlechte Schussleistung
Mauvaise performance de tir
Potencia de disparo deficiente



Low shooting speed
Geringe Schussgeschwindigkeit
Faible vitesse du projectile
Escasa velocidad de disparo



Battery / Magazine empty
Akku / Magazin leer
L'acco / Chargeur vide
La batería / Caricatore vuoto

Extreme temperatures
Extreme Temperaturen
Températures extrêmes
Temperaturas extremas

Wrong ammunition
Falsche Munition
Mauvaises munitions
Munición errónea

Ammunition badly loaded
Munition falsch geladen
Munitions mal chargées
Munición mal cargada













Sight not properly adjusted
Visierung nicht richtig eingestellt
Dispositif de visée mal réglé
La mira no está bien ajustada





ACTION AKTION ACTION ACCIÓN	LED STATUS LED STATUS LED D'ÉTAT ESTADO DEL LED	BEEP PIEPT BIP BIP	STARTS STARTET LANCE LANZA	STATUS STATUS STATUT ESTADO
Connect the battery* • Akku anschließen* • Connecter la batterie* • Conecte la batería*				Normal
Semi-Auto Version: Pulling the trigger in semi-auto mode • Abzug betätigen im Semi-Auto Modus • Actionner la détente en mode semi-automatique • Apriete el gatillo en modo semiautomático				Normal
Semi-Auto Version: Pulling the trigger in full-auto mode • Abzug betätigen im Full-Auto Modus • Actionner la détente en mode entièrement automatique • Apriete el gatillo en modo automático				Normal
Full-Auto Version: Pulling the trigger in semi-auto mode • Abzug betätigen im Semi-Auto Modus • Actionner la détente en mode semi-automatique • Apriete el gatillo en modo semiautomático				Normal
Full-Auto Version: Pulling the trigger in full-auto mode • Abzug betätigen im Full-Auto Modus • Actionner la détente en mode entièrement automatique • Apriete el gatillo en modo automático				Normal
Full-Auto Version: Fire selector lever from full auto to semi-auto • Feuerwahlhebel von Full-Auto auf Semi-Auto • Levier de passage du mode entièrement automatique en mode semi-automatique • Palanca selectora de tiro de modo automático a semiautomático				Normal
Semi-Auto Version: Fire selector lever from full auto to semi-auto • Feuerwahlhebel von Full-Auto auf Semi-Auto • Levier de passage du mode entièrement automatique en mode semi-automatique • Palanca selectora de tiro de modo automático a semiautomático				Normal
Pull the trigger • Abzug betätigen • Actionner la détente • Aprieta el gatillo				
Pull the trigger • Abzug betätigen • Actionner la détente • Aprieta el gatillo				
Pull the trigger • Abzug betätigen • Actionner la détente • Aprieta el gatillo				

* 7,4-11,1 Volt Li-Po

** Use an additional Li-Po Checker (2.6038) to prevent deep discharge of the battery. • Verwenden Sie zus. einen Li-Po Checker (2.6038) um Tiefenentladung des Akkus zu verhindern • Utilisez en plus un dispositif de vérification Li-Po (Checker 2.6038) pour éviter une décharge profonde de la batterie. • Use adicionalmente un comprobador de voltaje Li-Po (2.6038) para evitar la descarga profunda de la batería

 <ul style="list-style-type: none"> • LED does not light • LED leuchtet nicht • La LED ne s'allume pas • El LED no se ilumina 	 <ul style="list-style-type: none"> • Yellow LED • Gelbe LED • LED jaune • LED amarillo
 <ul style="list-style-type: none"> • Red LED • Rote LED • LED rouge • LED rojo 	 <ul style="list-style-type: none"> • LED lights once • LED leuchtet einmal • La LED s'allume une fois • El LED se ilumina una vez
 <ul style="list-style-type: none"> • LED blink continuously • LED blinkt durchgehend • La LED clignote en continu • El LED parpadea continuamente 	 <ul style="list-style-type: none"> • LED leuchtet 1x auf pro Schuss • LED blink once per shoot • La LED clignote une fois par tir • El LED parpadea una vez por disparo
 <ul style="list-style-type: none"> • No • Nein • Non • No 	 <ul style="list-style-type: none"> • Yes • Ja • Oui • Sí
 <ul style="list-style-type: none"> • Battery connections reversed (+/-) • Akkuanschlüsse verpolt (+/-) • Pôles de la batterie inversés (+/-) • Conexiones de la batería invertidas (+/-) 	 <ul style="list-style-type: none"> • Motor connections reversed (+/-) • Motoranschlüsse verpolt (+/-) • Pôles du moteur inversés (+/-) • Conexiones del motor invertidas (+/-)
 <ul style="list-style-type: none"> • Gearbox Jam 	 <ul style="list-style-type: none"> • Battery voltage below 6 volts** • Akkuspannung unter 6 Volt** • Tension de la batterie inférieure à 6 volts** • Voltaje de la batería inferior a 6 voltios**

Power Source • Antrieb • Source de Propulsion • Propulsión	Electric Airsoft • Elektrische Airsoft • Airsoft électrique • Airsoft eléctrica			
Caliber / Ammo • Kaliber / Munition • Calibre / Munitions • Kaliber / Munitión	6 mm BBs			
Capacity • Kapazität • Capacité • Capacidad	160			
Energy / Velocity • Energie / Geschwindigkeit • Énergie / Vitesse • Energía / Velocidad	2.6479 : 1,3 J : 115 m/s 	2.6479X : 1,0 J : 100 m/s	2.6480 : 1,3 J : 115 m/s 	2.6480X : 1,0 J : 100 m/s
Drive • Funktion • Action • Sistema de funcionamiento	Semi auto	Semi + Full-auto	Semi auto	Semi + Full-auto
Rate of fire • Kadenz • Cadence • Cadencia	1050 BBs / min		1050 BBs / min	
Sights • Visierung • Dispositif de visée • Dispositivo visor	Fixed front and rear adjustable • Korn fest und Kimme verstellbar • Guidon fixe et hausse réglable • Mira fija y mira trasera ajustable			
Trigger • Abzug • Detènte • Accion	Single Action • Single-Action • Single Action • Single Action			
Color • Farbe • Couleur • Color	2.6479 • X : black • schwarz • noir • negro		2.6480 • X : Green brown • Grünbraun • Brun-vert • Verde-marrón	
Safety • Sicherung • Sécurité • Seguro	manual • manuell • manuel • manual			
Barrel length • Lauflänge • Logueur canon • Longitud del cañón	290 mm			
Barrel thread for Silencer • Barrel thread for Silencer • Filet de canon pour silencieux • Rosca del cañón para el silenciador	M14x1 anticlockwise • M14x1 gegen den Uhrzeigersinn M14x1 sens antihoraire • M14x1 en sentido contrario a las agujas del reloj			
Dangerous area up to • Max. Gefahrenbereich bis zu • Zone de danger s'étendant • Distancia máxima de peligro	180 m			
Weight • Gewicht • Poids • Peso	2300 g			
Overall length • Gesamtlänge • Longueur • Longitud	720 mm			

2.6479 + 2.6479X

UMAREX REF. NO.:	PARTNUMBER:	ITEM:	UMAREX REF. NO.:	PARTNUMBER:	ITEM:
96.10.0001	1-6	SCREW M6×40HMH	96.20.0010	6-28	GEAR WHEEL R
96.10.0002	1-7	PRESSURE BLOCK LEFT	96.20.0011	6-30; 6-14; 6-15; 6-16; 6-17	SEMI&AUTO SHAFT RIGHT ASSY.
96.10.0003	1-8	PRESSURE BLOCK RIGHT	96.20.0012	B-42	INNER DUST COVER PART
96.10.0004	6-1	SCREW M4×6TMH D9	96.20.0013	B-44	DUST COVER INNER PART SPRING C3847
96.10.0005	6-2	PIN SET	96.20.0014	6-29	PIN SET
96.10.0006	6-26	PIN Ø3×27	96.30.0001	3-1 - 3-21	UPPER RECEIVER ASSY.
96.10.0008	9-1	GRIP	96.30.0002	3-2 - 3-7	DUST COVER ASSY.
96.10.0009	9-2	SCREW M3×8PVMH D8	96.30.0003	3-8	UPPER RECEIVER PART OF FRAME
96.10.0010	9-7	SCREW BASE	96.30.0004	3-9	UPPER RECEIVER PART OF FRAME SPRING
96.10.0011	9-8	SCREW M10×10	96.30.0005	3-10	INNER DUST COVER
96.10.0012	9-9	MOTOR COVER	96.30.0006	3-15 - 3-21	CHARGING HANDLE
96.10.0013	9-10	GRIP COVER	96.40.0001	B-19	NOZZLE
96.10.0014	9-11	SCREW M3×10KBH	96.40.0002	B-21	NOZZLE SHAFT
96.10.0015	10-1	STRAPS	96.40.0003	B-22	NOZZLE SHAFT SPRING C3260
96.10.0016	10-2	STOCK TUBE SCREW	96.40.0004	B-32	PISTON
96.10.0017	10-3	STOCK TUBE	96.40.0005	B-33	TEETH PISTON CMO2004
96.10.0018	10-6 - 10-17	STOCK ASSY.	96.40.0006	B-37	SPRING GUIDE CM.06
96.10.0019	B-40	SCREW M3×8 KMHO	96.50.0001	2-1	FLASH HIDER
96.10.0020	B-41	SCREW M3×17KMHO	96.50.0002	2-2	SPRING PIN Ø2.5×5 (FOR RED TIP
96.10.0021	10-16; 10-17	STOCK COVER SET	96.50.0003	2-3	SCREW M3×8PWBHD7.5
96.20.0001	6-4	INNER DUST COVER BUTTON	96.50.0004	2-7	SCREW M3×10KMH
96.20.0002	6-5	PIN Ø2.5×12	96.50.0005	2-9 - 2-12	GAS TUBE ASSY.
96.20.0003	6-6; 6-7; 6-8	MAGAZINE SAFETY SET	96.50.0006	2-14	SCREW M4×4
96.20.0004	6-12	SCREW M2.5×6KMH	96.50.0007	5-1	INNER BARREL
96.20.0005	6-13 - 6-17	SEMI&AUTO SHAFT LEFT	96.50.0008	5-3	SHOOT-UP RUBBER
96.20.0006	6-18	GEAR WHEEL L	96.50.0009	5-2 - 5-12	SHOOT-UP
96.20.0007	6-19	SCREW M2.5×10KMH	96.70.0001	1-1	FRONT SIGHT PARTS
96.20.0008	6-20	MAGAZINE SAFETY BUTTON	96.70.0002	1-2	MAGAZINE BUTTON SPRING
96.20.0009	6-21	MAGAZINE SAFETY SPRING	96.70.0003	1-3; 1-4	FRONT SIGHT SET

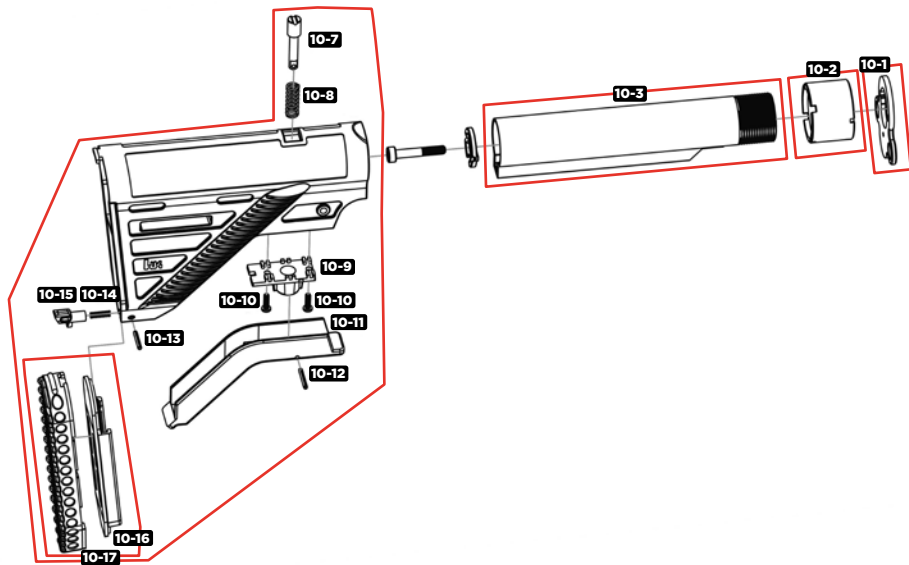
2.6479 + 2.6479X

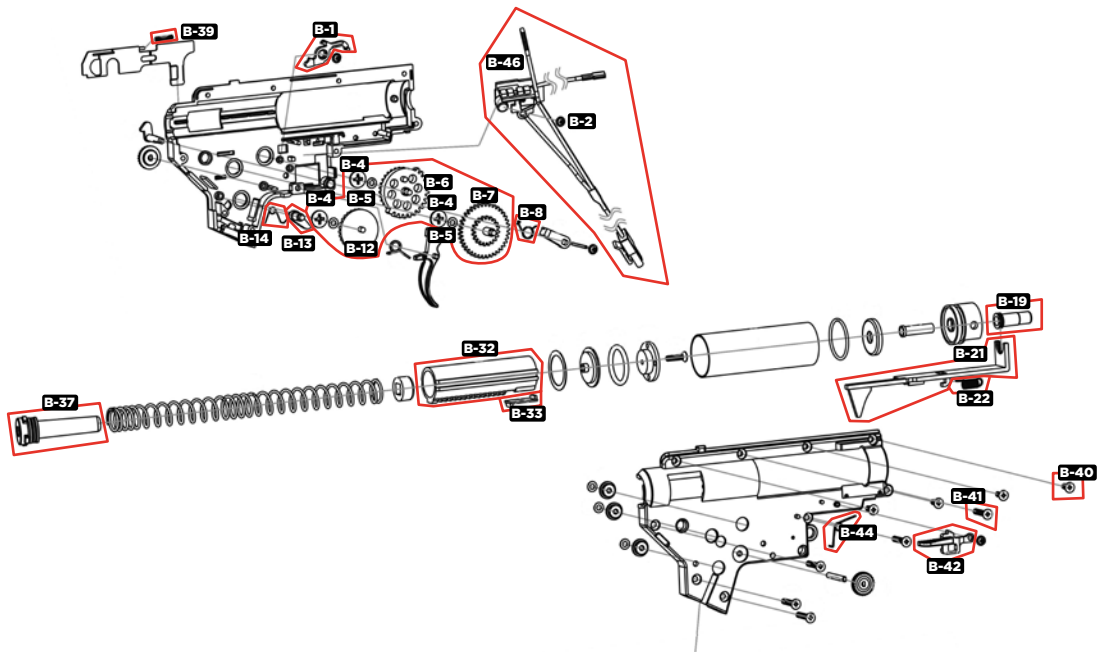
UMAREX REF. NO.:	PARTNUMBER:	ITEM:
96.70.0004	4-1 - 4-15	REAR SIGHT ASSY.
96.80.0001	B-1	SEMI&AUTO SELETOR SHAFT
96.80.0002	B-8	TRIGGER SPRING C1430
96.80.0003	B-12; B-6; B-7; 3x B-5; 3x B-4	GEAR SET
96.80.0004	B-13	CLUTCH CMO2005
96.80.0005	B-14	CLUTCH SPRING C2608
96.80.0006	B-39	CONTROL SHAFT SPRING M078
96.80.0007	B-46; B-2	SEMI BOARD
96.80.0008	9-3 - 9-6	MOTOR ASSY.

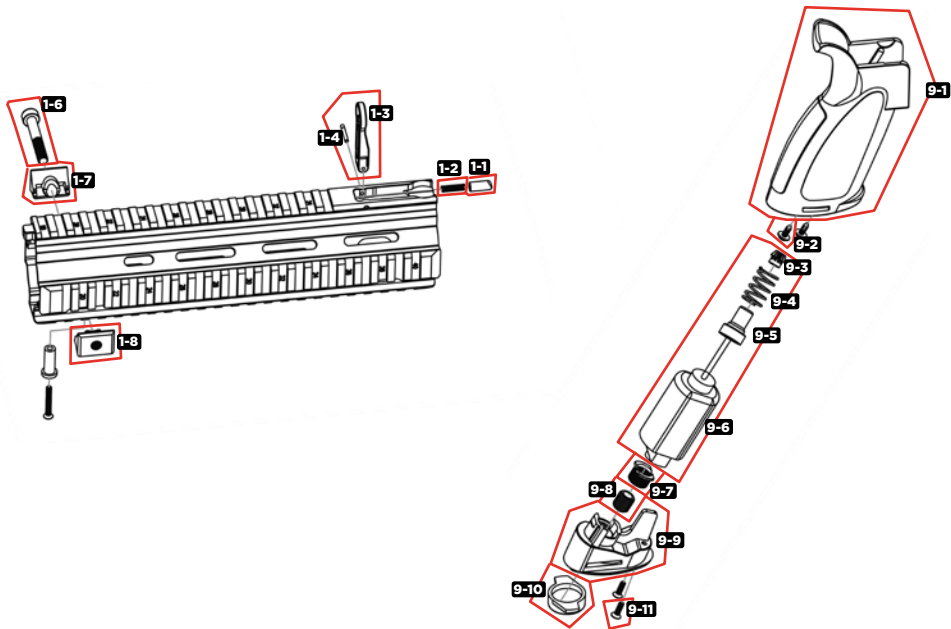
2.6480 + 2.6480X

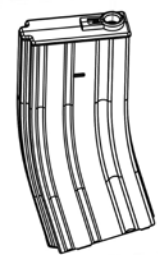
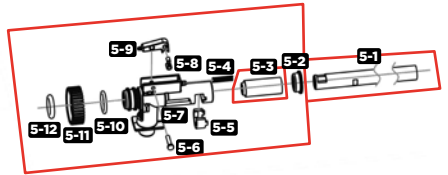
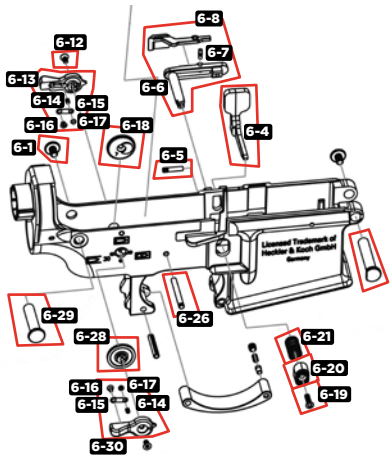
UMAREX REF. NO.:	PARTNUMBER:	ITEM:
96.10.0001	1-6	SCREW M6×40HMH
96.10.0002	1-7	PRESSURE BLOCK LEFT
96.10.0003	1-8	PRESSURE BLOCK RIGHT
96.10.0004	6-1	SCREW M4×6TMH D9
96.10.0005	6-2	PIN SET
96.10.0006	6-26	PIN Ø3×27
96.10.0009	9-2	SCREW M3×8PMMH D8
96.10.0010	9-7	SCREW BASE
96.10.0011	9-8	SCREW M10×10
96.10.0014	9-11	SCREW M3×10KBH
96.10.0015	10-1	STRAPS
96.10.0016	10-2	STOCK TUBE SCREW
96.10.0017	10-3	STOCK TUBE
96.10.0019	B-40	SCREW M3×8 KMHO
96.10.0020	B-41	SCREW M3×17KMHO
96.10.0021	10-16; 10-17	STOCK COVER SET
96.10.0022	9-9	MOTOR COVER TN
96.10.0023	9-10	GRIP COVERTN
96.10.0024	10-6 - 10-17	STOCK TN ASSY.
96.10.0025	9-1	GRIP TN
96.20.0001	6-4	INNER DUST COVER BUTTON
96.20.0002	6-5	PIN Ø2.5×12
96.20.0003	6-6; 6-7; 6-8	MAGAZINE SAFETY SET
96.20.0004	6-12	SCREW M2.5×6KMH
96.20.0006	6-18	GEAR WHEEL L
96.20.0007	6-19	SCREW M2.5×10KMH
96.20.0008	6-20	MAGAZINE SAFETY BUTTON
96.20.0009	6-21	MAGAZINE SAFETY SPRING
96.20.0010	6-28	GEAR WHEEL R

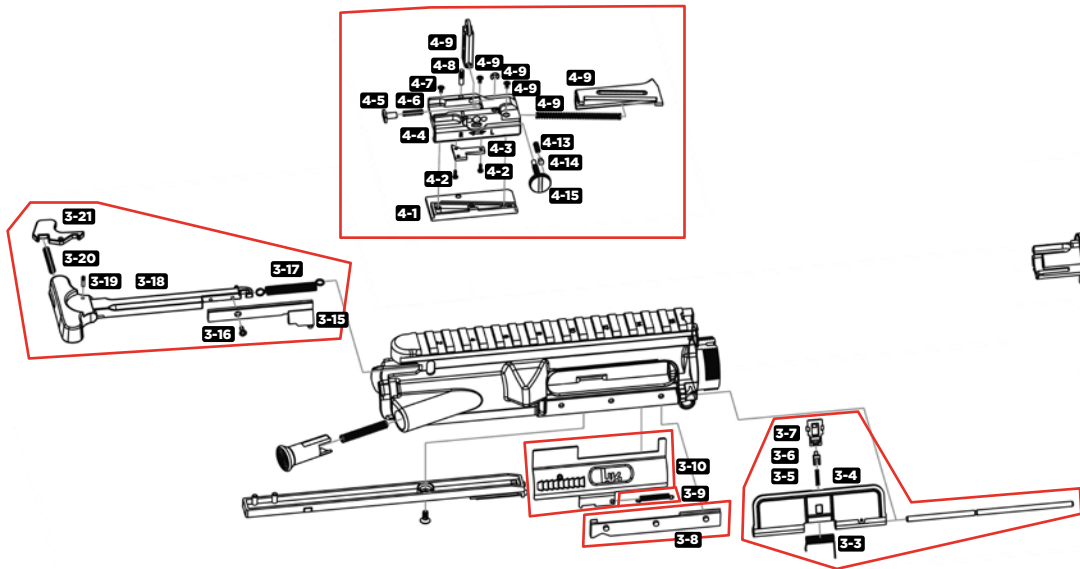
UMAREX REF. NO.:	PARTNUMBER:	ITEM:	UMAREX REF. NO.:	PARTNUMBER:	ITEM:
96.20.0012	B-42	INNER DUST COVER PART	96.70.0004	4-1 - 4-15	REAR SIGHT ASSY.
96.20.0013	B-44	DUST COVER INNER PART SPRING C3847	96.80.0001	B-1	SEMI&AUTO SELETOR SHAFT
96.20.0014	6-29	PIN SET	96.80.0002	B-8	TRIGGER SPRING C1430
96.20.0016	6-30; 6-14; 6-15; 6-16; 6-17	SEMI&AUTO SHAFT TN RIGHT ASSY.	96.80.0003	B-12; B-6; B-7; 3x B-5; 3x B-4	GEAR SET
96.20.0015	6-13 - 6-17	SEMI&AUTO SHAFT TN LEFT	96.80.0004	B-13	CLUTCH CM02005
96.30.0003	3-8	UPPER RECEIVIER PART OF FRAME	96.80.0005	B-14	CLUTCH SPRING C2608
96.30.0004	3-9	UPPER RECIVER PART OF FRAME SPRING	96.80.0006	B-39	CONTROL SHAFT SPRING M078
96.30.0005	3-10	INNER DUST COVER	96.80.0007	B-46; B-2	SEMI BOARD
96.30.0006	3-15 - 3-21	CHARGING HANDLE	96.80.0008	9-3 - 9-6	MOTOR ASSY.
96.30.0007	3-2 - 3-7	DUST COVER TN ASSY.			
96.30.0008	3-1 - 3-21	UPPER RECEIVER TN ASSY.			
96.40.0001	B-19	NOZZLE			
96.40.0002	B-21	NOZZLE SHAFT			
96.40.0003	B-22	NOZZLE SHAFT SPRING C3260			
96.40.0004	B-32	PISTON			
96.40.0005	B-33	TEETH PISTON CM02004			
96.40.0006	B-37	SPRING GUIDE CM.06			
96.50.0001	2-1	FLASH HIDER			
96.50.0002	2-2	SPRING PIN Ø2.5×5 (FOR RED TIP			
96.50.0003	2-3	SCREW M3×8PWBHD7.5			
96.50.0004	2-7	SCREW M3×10KMH			
96.50.0005	2-9 - 2-12	GAS TUBE ASSY.			
96.50.0006	2-14	SCREW M4×4			
96.50.0007	5-1	INNER BARREL			
96.50.0008	5-3	SHOOT-UP RUBBER			
96.50.0009	5-2 - 5-12	SHOOT-UP			
96.70.0001	1-1	FRONT SIGHT PARTS			
96.70.0002	1-2	MAGAZINE BUTTON SPRING			
96.70.0003	1-3; 1-4	FRONT SIGHT SET			

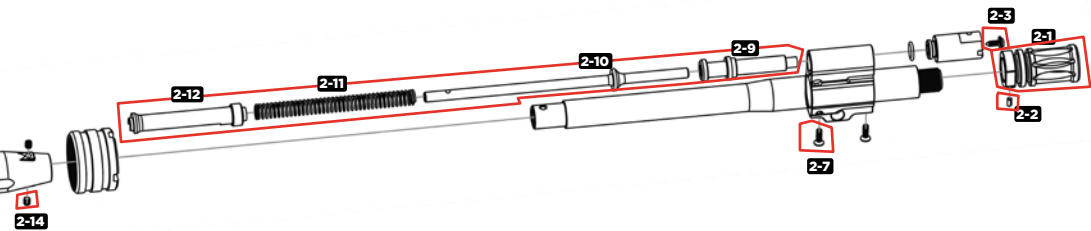


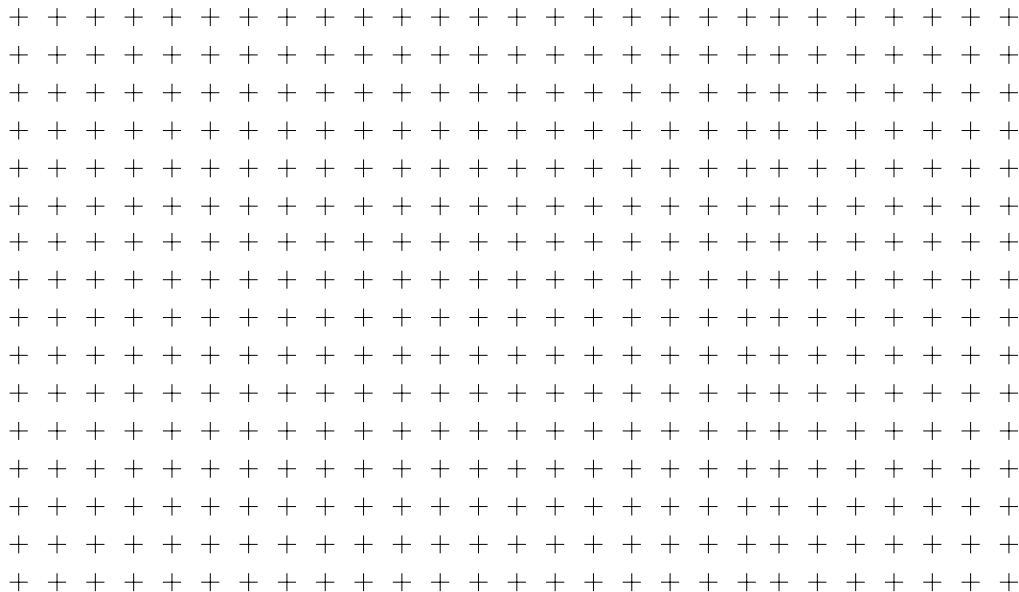


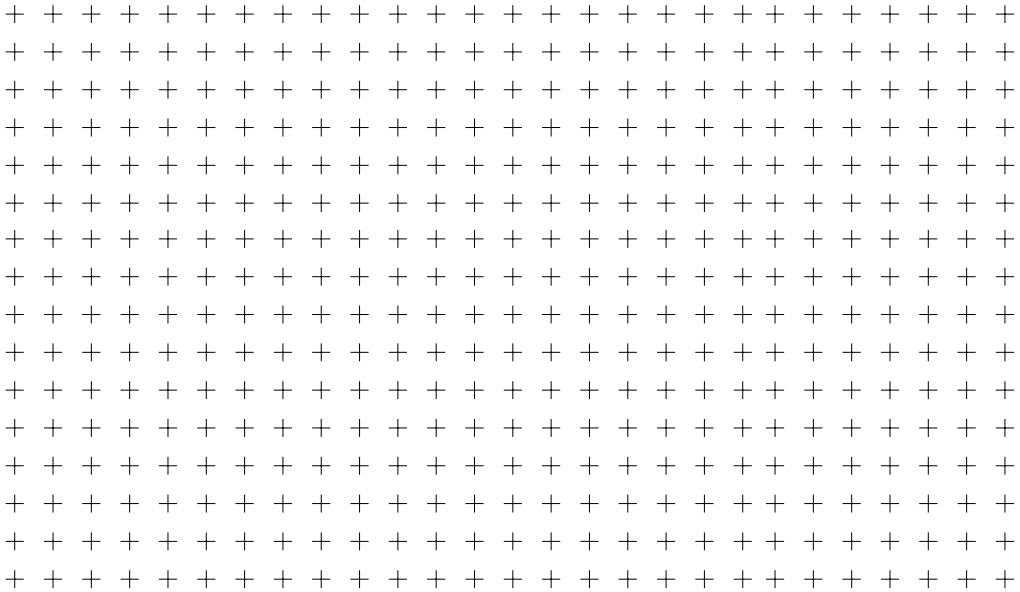














© 03/22

AIRSOFT

EN We reserve the right to make color and design changes and technical improvements. No responsibility is accepted for printing errors or incorrect information. **DE** Änderungen in Farbe und Design sowie technische Verbesserungen, Druckfehler und Irrtum vorbehalten. Alle Angaben ohne Gewähr. **FR** Sauf modifications de la couleur et du design ainsi que des améliorations techniques, erreurs d'impression et erreur. Toutes les données sont fournies sans garantie. **ES** Salvo modificaciones de color y de diseño así como mejoramientos técnicos, erratas y error. Todos los datos sin garantía.

UMAREX GmbH & Co. KG • Donnerfeld 2 • 59757 Arnsberg • Germany • service@umarex.de

Covers models:

2.6479

2.6479X

2.6480

2.6480X

WWW.UMAREX.COM

