

OPERATING
INSTRUCTIONS

AIRGUN

Cal. 4,5 mm
(.177) BB P



GLOCK 17

OFFICIALLY LICENSED PRODUCT OF GLOCK.

CONTENT

Inhaltsverzeichnis | Contenu | Contenido | Contenuto | Содержание | Treść | İçerik

4 DESCRIPTION

Benennung | Désignation des pièces | Designación | Descrizione | Наименование | Nazewnictwo | Parçaların adları

6 SAFETY

Sicherheit | Sécurité | Seguro | Sicura | Предохранитель | Bezpiecznik | Emniyet

7 INSERT CO₂ CAPSULE

CO₂-Kapsel einsetzen | Insérer la capsule de CO₂ | Insertar la cápsula de CO₂ | Inserire la capsula di CO₂ | Вставьте капсулу CO₂ | Włożyć kapsułę CO₂ | CO₂ kapsülü yerleştirin

8 LOADING THE MAGAZINE

Magazin laden | Chargement du chargeur | Charger del cargador | Caricamento | Снаряжение магазина | Ładowanie | Şarjörün doldurulması

10 SIGHTS

Visierung | Hausse | Mira | Mire | Прицельное приспособление | Celownicze | Nişangâh

10 SHOOTING

Schießen | Tir | Disparo | Tiro | Стрельба | Można Oddać Strzał | Atış Yapmak

11 TECHNICAL DATA

Technische Daten | Données Techniques | Datos Técnicos | Dati Tecnici | Технические Характеристики | Dane Techniczne | Teknik veriler

12 PROBLEM SOLUTIONS

Problemlösungen | Résolution de problèmes | Resolución de problemas | Risoluzione dei problemi | Решение проблем | Rozwiązanie problemów | Problem çözme

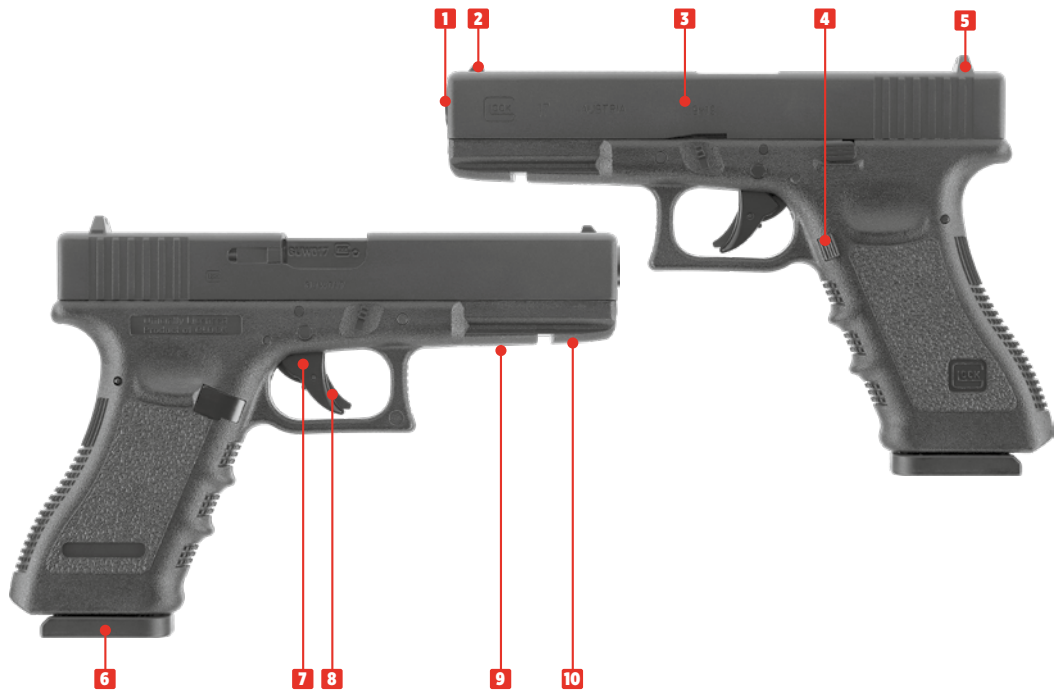
13 SPARE PARTS

Ersatzteile | Pièces détachées | Piezas de repuesto | Parti di ricambio | Запасные Части | Części zamienne | Yedek parçalar

DESCRIPTION

Benennung | Désignation des pièces | Designación | Descrizione | Наименование | Nazewnictwo | Parçaların adları

EN	01 Muzzle	DE	01 Mündung	FR	01 Bouche	ES	01 Boca del cañón
	02 Front sight		02 Korn		02 Guidon		02 Punto de mira
	03 Slide		03 Schlitten		03 Culasse		03 Corredera
	04 Magazine catch		04 Magazinhalter		04 Arrêtoir du chargeur		04 Retén del cargador
	05 Rear Sight		05 Kimme		05 Cran de mire		05 Alza
	06 Magazine		06 Magazin		06 Chargeur		06 Cargador
	07 Trigger		07 Abzug		07 Détente		07 Gatillo
	08 Trigger safety		08 Abzugzüngelsicherung		08 Sécurité de la détente		08 Seguro del gatillo
	09 Safety		09 Sicherung		09 Sécurité		09 Seguro
	10 Weaver rail		10 Weaverschiene		10 Rail Weaver		10 Riel Weaver
IT	01 Bocca	RU	01 Дуло	PL	01 Wylot lufy	TR	01 Namlu ağızı
	02 Mirino		02 Мушка		02 Muszka		02 Arpacık
	03 Carrello		03 Затвор		03 Suwak		03 Sürgü
	04 Leva di sgancio del caricatore		04 Прицельная планка		04 Zatrask magazynka		04 Şarjör tutucu
	05 Tacca di mira		05 Держатель магазина		05 Szczerbina		05 Gez
	06 Caricatore		06 Магазин		06 Magazynek		06 Şarjör
	07 Grilletto		07 Спусковой крючок		07 Spust		07 Tetik
	08 Sicura del grilletto		08 Предохранитель		08 Zabezpieczenie spustu		08 Tetik dili emniyeti
	09 Sicura		09 спускового крючка		09 Bezpiecznik		09 Emniyet
	10 Slitta Weaver		10 Предохранитель		10 Szyrna Weaver		10 Weaver rayı
			11 Направляющая типа Weaver				



SAFETY

Sicherheit | Sécurité | Seguro | Sicura | Предохранитель | Bezpiecznik | Emniyet

CAUTION

- Only handle your gun in its safe condition.
- Always make sure that the muzzle points in a safe direction.

ACHTUNG

- Hantieren Sie nur mit der Waffe, wenn diese gesichert ist.
- Achten Sie stets darauf, dass die Mündung in eine sichere Richtung zeigt.

ATTENTION

- Ne manipulez l'arme que lorsque la sécurité est enclenchée.
- Assurez-vous que la bouche est orientée dans une direction non dangereuse.

ATENCIÓN

- Manipule la pistola sólo cuando esté asegurada.
- Asegúrese de que la boca apunte siempre en una dirección segura.

ATTENZIONE

- Accertarsi che la sicura sia inserita prima di iniziare a maneggiare l'arma.
- Indirizzate l'arma sempre in una direzione sicura.

ВНИМАНИЕ

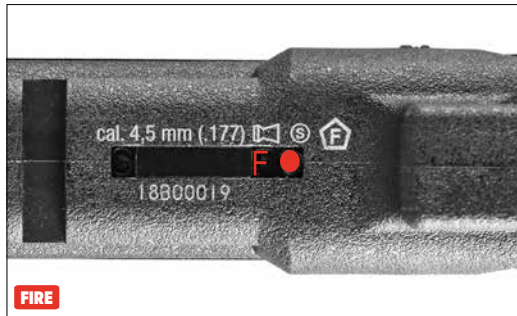
- Обращайтесь с оружием, только поставив его на предохранитель.
- Всегда следите за тем, чтобы ствол оружия был направлен в безопасную сторону.

UWAGA

- Proszę posługiwać się wyłącznie zabezpieczoną bronią.
- Należy stale kontrolować czy lufa jest skierowana w bezpiecznym kierunku.

DİKKAT

- Silahı sadece, emniyetli halde iken elinize alın.
- Namlunun her zaman güvenli bir yöne doğrultulmuş olmasına dikkat edin.



INSERT CO₂ CAPSULE

CO₂-Kapsel einsetzen | Insérer la capsule de CO₂ | Insertar la cápsula de CO₂ | Inserire la capsula di CO₂ | Вставьте капсулу CO₂ | Włożyć kapsułę CO₂ | CO₂ kapsülünü yerleştirin

- Use only the CO₂ cartridges specified in the technical data.
- Remove the cartridge before storing the gun.
- There may be a minor discharge of CO₂ when you remove a pierced cartridge.

Make sure that your hands do not come into contact with discharged CO₂. This may cause freezing of the skin. Do not expose the CO₂ cartridge to excessive heat and do not store it at temperatures exceeding 54 °C. Always adhere to the warnings and safety instructions of the manufacturer on the CO₂ cartridge in respect to handling and storage of a CO₂ container.

- Verwenden Sie nur die in den technischen Daten genannten CO₂-Kapseln.
- Für die Lagerung der Waffe CO₂-Kapsel entnehmen!
- Beim Herausnehmen der angestoehenen CO₂-Kapsel kann es zu einem leichten Austritt von CO₂ kommen.

Achten Sie darauf, dass Ihre Hände nicht mit austretendem CO₂ in Berührung kommen. Bei Kontakt mit der Hand kann es zu Erfrierungen kommen. Setzen Sie die Kapsel keiner großen Hitze aus und lagern Sie diese nicht bei Temperaturen über 54 °C. Halten Sie sich immer an die auf der CO₂-Kapsel aufgedruckten Warn- und Sicherheitshinweise des Herstellers bezüglich Umgang und Lagerung der CO₂-Kapsel.

- Utilisez uniquement les cartouches de CO₂ désignées dans les caractéristiques techniques.
- Retirez la cartouche de CO₂ avant de stocker l'arme !
- Un peu de CO₂ peut s'échapper lors du retrait de la cartouche.

Veillez à ce que vos mains n'entrent pas en contact avec le gaz CO₂ qui s'échappe. Le contact avec la peau peut entraîner des gelures. Ne soumettez pas les capsules de CO₂ à une chaleur trop importante et ne les stockez pas à des températures supérieures à 54 °C. Respectez toujours les consignes de sécurité et avertissements figurant sur la capsule de CO₂ relatifs à l'utilisation et au stockage de capsules de CO₂.

- Use únicamente los cartuchos de CO₂ indicados en los datos técnicos.
- Al guardar el arma, extraiga el cartucho de CO₂.
- Al extraer el cartucho de CO₂ perforado es posible que se escape una pequeña cantidad de CO₂.

Procure que sus manos no entren en contacto con el CO₂ en caso de fuga, ya que un eventual contacto con la piel puede causar congelación. No exponga el cápsula de CO₂ a un calor excesivo ni lo guarde a temperaturas superiores a los 54 °C. Observe siempre las advertencias e instrucciones de seguridad del fabricante sobre la manipulación y el almacenamiento del cápsula de aire comprimido.

- Utilizzare solo le capsule di CO₂ indicate nei dati tecnici.
- Prima di custodire l'arma, estrarre la capsula di CO₂!
- Durante la sostituzione della capsula di CO₂ perforata potrebbe verificarsi una leggera fuoriuscita di gas CO₂.

Raccomandiamo di prestare attenzione affinché le mani non vengano a contatto con il gas CO₂ che fuoriesce dall'arma. L'eventuale contatto con la pelle potrebbe provocare congelamenti. Non esporre le capsula CO₂ a fonti di calore eccessivo e conservarle in contenitori a temperature non superiori a 54 °C. Osservare sempre le avvertenze e le norme di sicurezza del produttore stampate sulla capsula relative all'utilizzo e alla conservazione delle capsula CO₂.

- Применяйте только баллончики с CO₂, указанные в технических характеристиках. Перед помещением оружия на хранение извлеките баллончик с CO₂! При извлечении баллончика может произойти незначительная утечка CO₂.

Обратите внимание на то, чтобы Ваши руки не соприкасались с выходящим газом CO₂. При контакте с кожей может наступить обморожение. Берегите баллончик с газом CO₂ от перегрева и не храните его при температуре выше 54 °C. Всегда соблюдайте напечатанные производителем на баллончике CO₂ указания по мерам безопасности в отношении обращения и хранения баллончика CO₂.

- Stosować wyłącznie naboje CO₂ wskazane w danych technicznych.
- Na czas przechowywania usunąć naboje CO₂ z broni!
- Podczas wyjmowania przebitego naboju CO₂ może dojść do wydostania się gazu.

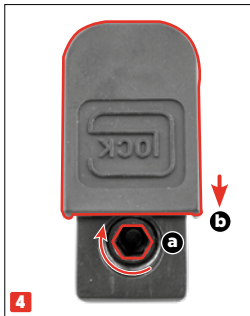
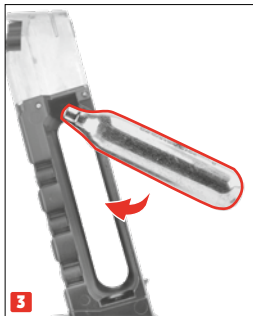
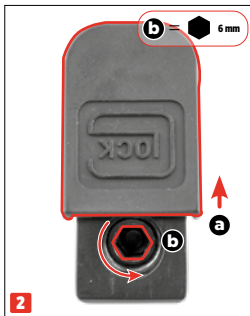
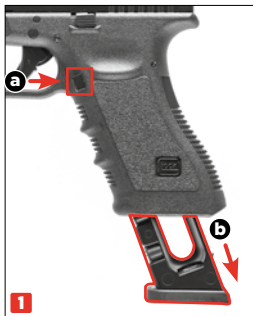
Proszę chronić ręce przed zetknięciem z wyciekami dwutlenku węgla. W kontakcie CO₂ ze skórą może dojść do odmrożeń. Naboju CO₂ nie należy wystawiać go na działanie wysokiej temperatury, proszę przechowywać go poniżej w temp 54°C. Proszę przestrzegać wskazań producenta dot. zasad bezpieczeństwa przy obsłudze i przechowywaniu naboju CO₂. Informacje te znajdują Państwo na naboju.

- Sadece teknik verilerde belirtilen CO₂ kapsüllerini kullanın.
- Silahı muhafaza etmek için CO₂ kapsülünü çıkarın!
- Delinmiş CO₂ kapsülünün çıkarırken hafif bir CO₂ sızıntısı meydana gelebilir.

Ellerinizi silahtan çıkan CO₂ gazıyla temas etmemesine dikkat edin. Ellerinizle temas halinde deride donmalar oluşabilir. CO₂ kapsülünü aşırı sıcak koşullara maruz bırakmayın ve bu kapları 54 °C'den daha sıcak ortamlarda saklamayın. CO₂ kapsülünü üzerinde yer alan, CO₂ kapsülünün kullanımı ve saklanmasıyla ilgili basılı üretici uyarı ve güvenlik bilgilerini daima uyun.

LOADING THE MAGAZINE

Magazin laden | Chargement du chargeur | Charger del cargador | Caricamento | Снаряжение
магазина | Ładowanie | Şarjörün doldurulması



USE ONLY 4.5 mm (.177 CALIBER) AMMUNITION.

Do not shoot darts or other unsuitable projectiles. For diablo pellets, use only those with the maximum length (A) shown in the sketch. Never shoot used, deformed, dirty or defective projectiles. Use of unsuitable projectiles will void the warranty. We recommend high-quality diablo pellets and BBs supplied by UMAREX.

NUR MUNITION CAL. 4,5 mm (.177) VERWENDEN.

Verwenden Sie keine Federbolzen oder andere ungeeignete Geschosse. Diablos nur bis zu der in der Skizze angegebenen Maximallänge (A) verwenden. Verwenden Sie auf keinen Fall gebrauchte, deformierte, fehlerhafte oder verschmutzte Geschosse. Bei Gebrauch ungeeigneter Geschosse erlischt die Garantie. Wir empfehlen die hochwertigen Diablos oder BBs aus dem Hause UMAREX.

N'UTILISEZ QUE DES MUNITIONS DE CAL. 4,5 mm (.177).

N'utilisez pas de fléchettes ou d'autres projectiles inadaptés. N'utilisez que des diablos dont la longueur maximale (A) correspond à celle indiquée sur le schéma. N'utilisez en aucun cas des projectiles usagés, déformés, encrassés ou défectueux. L'utilisation de projectiles inadaptés annule la garantie. Nous recommandons l'utilisation des projectiles de haute qualité de la société UMAREX.

USE ÚNICAMENTE MUNICIÓN CALIBRE 4,5 mm (.177).

No utilice dardos o munición inapropiada similar. Use únicamente diablos con la longitud máxima (A) indicada en el croquis. Nunca utilice proyectiles usados, deformados, sucios o defectuosos. El uso de proyectiles inadecuados provoca la extinción de la garantía. Recomendamos usar diablos o BBs de alta calidad de la casa UMAREX.

UTILIZZARE SOLO MUNIZIONI CAL. 4,5 mm (.177).

Non utilizzare piumini o altri proiettili non idonei. Utilizzare pallini diablo solo fino alla lunghezza massima (A) indicata nello schizzo. Non utilizzare mai proiettili usati, deformati, difettosi o sporchi. L'uso di proiettili non adatti fa decadere la garanzia. Raccomandiamo i pallini diablo o i BB di alta qualità della ditta UMAREX.

ИСПОЛЬЗУЙТЕ ТОЛЬКО БОЕПРИПАСЫ КАЛИБРА 4,5 ММ (.177).

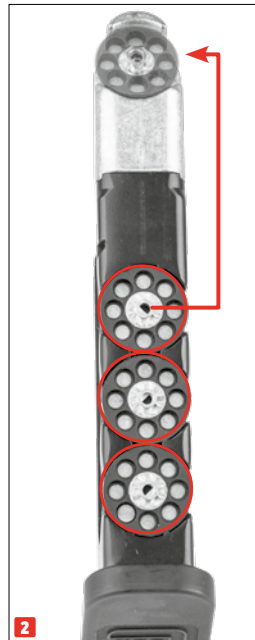
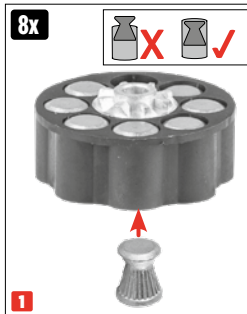
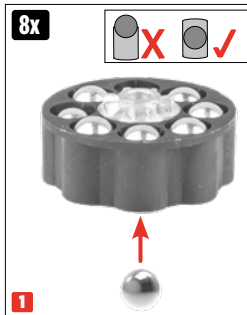
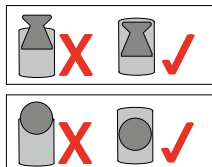
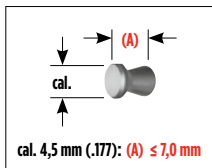
Не используйте ударные пружинные бойки или подобные непригодные патроны. Используйте пули Diabolo только максимальной длины (А), указанной на чертеже. Категорически запрещается использовать бывшие в употреблении, деформированные, загрязненные или дефектные патроны. При использовании непредназначенных патронов гарантия терять силу. Мы рекомендуем использовать качественные пули Diabolo или BB производства UMAREX.

STOSOWAĆ WYŁĄCZNIE AMUNICJĘ KALIBER 4,5 mm (.177).

Nie stosować lotek strzelckich ani innych nieodpowiednich pocisków. Stosować tylko śrut Diabolo o długości maksymalnej (A) wskazanej na schemacie. W żadnym wypadku nie stosować używanych, zdeformowanych, wadliwych lub zanieczyszczonych pocisków. Użycie nieodpowiednich pocisków powoduje wygaśnięcie gwarancji. Zalecamy wysokiej jakości śrut diabolo marki UMAREX.

SADECE 4,5 mm (.177) KALIBRE MÜHİM MƏT KULLANIN.

Yaylı saplamalar ve başka uygun olmayan mermiler kullanmayın. Sadece krokide belirtilen azami uzunluğa (A) sahip diabololar kullanın. Kullanılmış, deforme olmuş, kusurlu veya kirlili mermileri asla kullanmayın. Uygun olmayan mermilerin kullanılması durumunda garanti geçersiz olur. UMAREX firması tarafından üretilen kaliteli diaboloları veya BB'leri tavsiye ederiz.



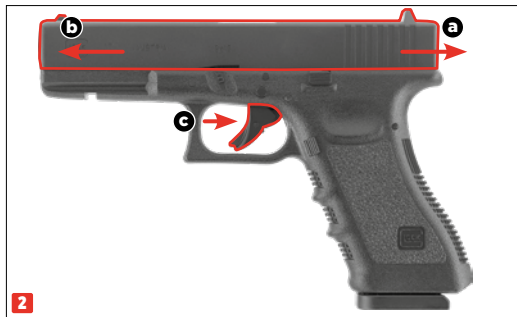
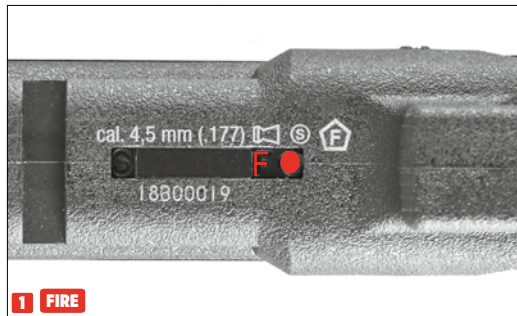
SIGHTS

Visierung | Hausse | Mira | Mire | Прицельное Приспособление | Celownicze | Nişangâh



SHOOTING

Schießen | Tir | Disparo | Tiro | Стрельба | Można Oddać Strzał | Atış Yapmak



TECHNICAL DATA

Technische Daten | Données Techniques | Datos Técnicos | Dati Tecnici | Технические Характеристики | Dane Techniczne | Teknik veriler

POWER SOURCE | Antrieb | Source de Propulsion | Propulsión
Alimentazione | Источник энергии | Źródło | Enerji kaynağı

CALIBER/AMMO | Kaliber/Munition | Calibre/Munitions | Kaliber/Munición
Calibro/Munizioni | Калибр | Kaliber/Amunición | Calibre/Mühimmat

ENERGY/VELOCITY | Energie/Geschwindigkeit | Énergie/Vitesse | Energía/Velocidad
Energia/Velocità | Энергия/Скорость Полета Пули | Energia/Prędkość | Enerji/Mermi Hızı

MAGAZINE CAPACITY | Magazinkapazität | Capacité du magasin | Capacidad del cargador
Capacità del caricatore | Вместимость магазина | Pojemność magazynka | Şarjör kapasitesi

SIGHTS | Visierung | Dispositif de visée | Dispositivo visor
Mire | Прицельное приспособление | Przyrządy celownicze | Nişangâh

SAFETY | Sicherung | Sécurité | Seguro | Sikura | предохранитель | Bezpiecznik | Emniyet

TRIGGER | Abzug | Détente | Accion | Scatto | Спусковой механизм | Spust | Tetik



DANGEROUS AREA UP TO | Max. Gefahrenbereich bis zu | Zone de danger s'étendant
Distancia máxima de peligro | Distanza massima di pericolo | Макс. протяженность опасной зоны | Maks.
obszar zagrożenia do | Maksimum tehlike alanı

WEIGHT | Gewicht | Poids | Peso | Peso | Bec | Waga | Ağırlık

OVERALL LENGTH | Gesamtlänge | Longueur | Longitud
Lunghezza | Длина | Długość całkowita | Toplam uzunluk

BARREL LENGTH | Lauflänge | Longueur canon | Longitud del cañón
Lunghezza canna | Длина ствола | Długość lufy | Namlu uzunluğu

12 g CO₂ capsule | 12 g CO₂-Kapsel | Capsule de CO₂ 12 g | Cápsula de 12 g de CO₂
Capsula CO₂ 12 g | Баллончик с 12 г CO₂ | kapsula CO₂ 12 g | 12 g'lik CO₂ kapsülü

4,5 mm (.177)  

3,0 J: < 110m/s 

4x8 rds

Fixed front and rear | Kimme und Korn fest | Guidon et hausse fixe | Punto de mira y visor fijos
Mirino e tacca di mira fissi | Прицельная планка и мушка неподвижные | Szczerbina i muszka -
nieregulowane | Gez ve arpacık sabit

Sliding safety + Trigger safety | Schiebесicherung + Abzugzüngelsicherung | Sûreté coulissante
+ Sécurité de la détente | Seguro deslizante + Seguro del gatillo | Sicura a cursore + Sicura del
grilletto | Блокиратор скольжения + Предохранитель спускового крючка | Zabezpieczenie
przed przesunięciem + Zabezpieczenie spustu | Kayma emniyeti + Tetik dili emniyeti

Double Action | Double-Action | Double Action | Double Action
Double Action | Двойного действия | Podwójnego działania | Çift hareketli

300 m

795 g

205 mm

128 mm

PROBLEM SOLUTIONS

Problemlösungen | Résolution de problèmes | Resolución de problemas | Risoluzione dei problemi | Решение проблем | Rozwiązywanie problemów | Problem çözme

CO₂

Gun does not shoot

Waffe schießt nicht | L'arme ne tire pas
El arma no dispara | L'arma non spara
Плохие показатели стрельбы | złe efekty strzelania | Kötü atış performansı

Faulty shooting direction

Schlechte Treffergenauigkeit | Mauvaise Performance De Tir | Potencia De Disparo Deficiente
Scarsa Precisione | Оружие Не Стреляет | Broń Nie Strzela | Silah Ateş Almıyor

Low shooting speed

Geringe Geschwindigkeit | Faible vitesse du projectile | Escasa velocidad de disparo | Velocità ridotta del proiettile | Слабая скорость полета пули | niska prędkość strutu | Merminin hızı düşük

Safety activated

Waffe gesichert | Sécurité de l'arme enclenchée | Seguro activado | Sicura attivata | Оружие стоит на предохранителе | Broń zabezpieczona | Silah emniyette



CO₂ capsule not pierced or empty

CO₂-Kapsel nicht angestochen oder leer | Capsule de CO₂ non percée ou vide | Cápsula de CO₂ no perforada o vacía | Capsula a CO₂ non bucata | Отсутствие накола баллончика с CO₂ | Nabój CO₂ nie przekłuty | CO₂ kapsülü delinmemiş



Dirty barrel

Lauf verschmutzt | Canon encrassé | Cañón sucio | Canna sporca internamente | Ствол загрязнен | Zanieczyszczona lufa | Namlu kirlı



Magazine empty

Magazin leer | Chargeur vide | Caricatore vuoto | Cargador vacío | Magazin пустой | Magazynek pusty | Şarjör boş



Extreme temperatures

Extreme Temperaturen | Températures extrêmes | Temperaturas extremas | Temperature estreme | Экстремальные температуры | Ekstremalne temperatur | Aşırı sıcak/soğuk



Wrong ammunition

Falsche Munition | Mauvaises munitions | Munición errónea | Munizione sbagliata | Боеприпасы не подходят | Zła amunicja | Yanlış mühimmat



Ammunition badly loaded

Munition falsch geladen | Munitions mal chargées | Munición mal cargada | Munizione caricata in maniera errata | Боеприпасы неправильно снаряжены | Niepoprawnie załadowana amunicja | Mühimmat yanlış doldurulmuş



Sights not properly adjusted

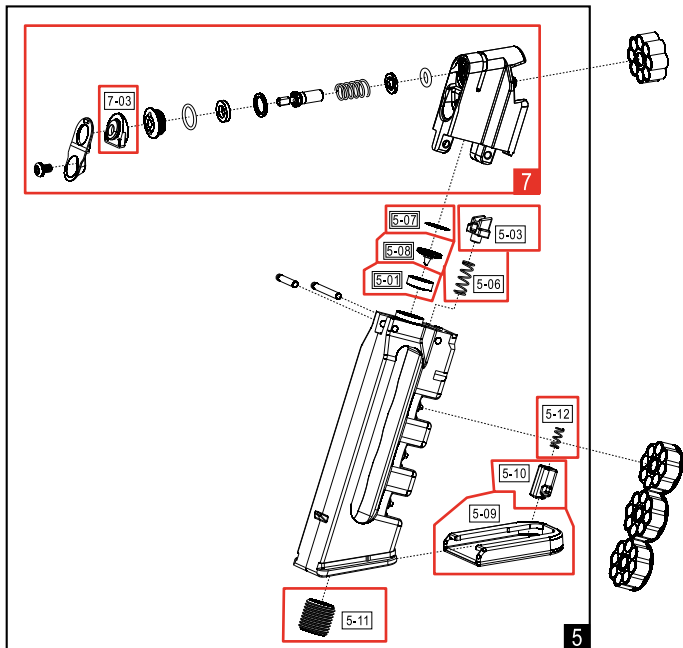
Visierung nicht korrekt eingestellt | Dispositif de visée mal réglé | La mira no está bien ajustada | Dispositivo di mira non regolato correttamente | Неправильно установлен прицел | Błędnie ustawiony celownik | Nişangâh doğru ayarlanmamış

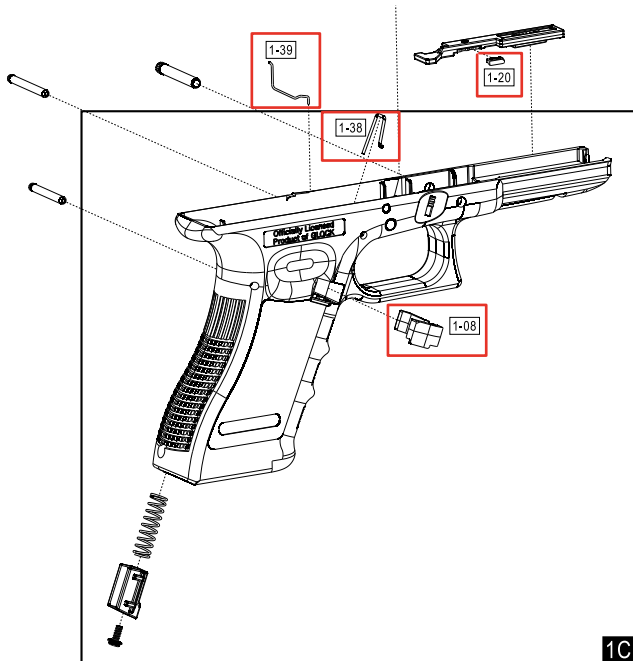
SPARE PARTS

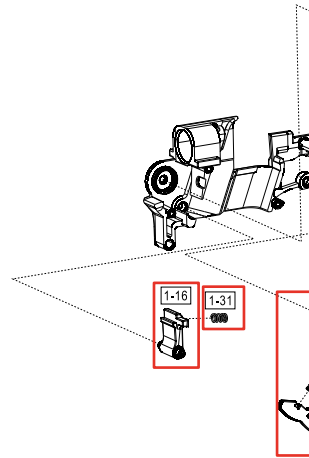
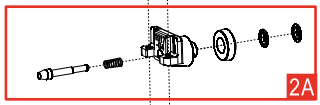
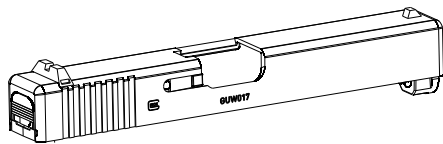
Ersatzteile | Pièces détachées | Piezas de repuesto | Parti di ricambio | Зарпасные Части | Części zamienne | Yedek parçalar

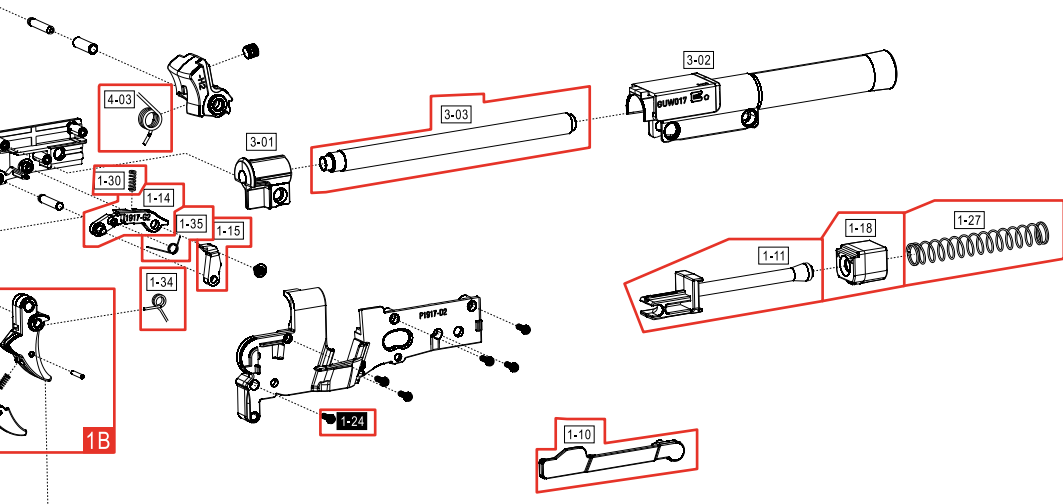
UMAREX REF. NO.:	PART NUMBER:	ITEM:
81.10.0054	1-39	trigger connector spring
81.10.0146	1-08	magazine catch
81.10.0016	1-38	magazine catch spring
81.20.0243	1-10	trigger connector
81.20.0036	1-20	safety catch
81.20.0026	1-25	screw M2,6x8
81.20.0239	1-14	drum connector
81.20.0240	1-15	pushing parts
81.20.0241	1-16	hammer catch
81.20.0242	1-30	drum connector spring
81.20.0024	1-31	hammer catch spring
81.20.0030	1-34	trigger spring
81.20.0020	1-35	pushing parts spring
81.20.0109	4-03	hammer spring
81.20.0244	1B	TRIGGER COMBINATION
81.30.0001	1-24	screw M2x6
81.40.0072	1-11	recoil spring guide
81.40.0073	1-18	recoil spring guide seal
81.40.0026	1-27	recoil spring
81.40.0071	2A	PISTON SEAT COMBINATION
81.50.0115	3-01	barrel seat
81.50.0116	3-03	inner barrel
81.60.0036	5-01	piercer seal
81.60.0203	5-03	BB follower
81.60.0200	5-06	BB follower spring
81.60.0019	5-07	filter
81.60.0046	5-08	piercer
81.60.0204	5-09	magazine base
81.60.0205	5-10	magazine base catch

UMAREX REF. NO.:	PART NUMBER:	ITEM:
81.60.0033	5-11	piercing level screw
81.60.0206	5-12	magazine base catch spring
81.60.0201	7	VALVE CHAMBER COMBINATION
81.60.0202	7-03	valve cover seal









EN We reserve the right to make color and design changes and technical improvements. No responsibility is accepted for printing errors or incorrect information | **DE** Änderungen in Farbe und Design sowie technische Verbesserungen, Druckfehler und Irrtum vorbehalten. Alle Angaben ohne Gewähr | **FR** Sauf modifications de la couleur et du design ainsi que des améliorations techniques, erreurs d'impression et erreur. Toutes les données sont fournies sans garantie | **ES** Salvo modificaciones de color y de diseño así como mejoramientos técnicos, erratas y error. Todos los datos sin garantía | **IT** Con riserva di modifiche di colore e di design, di miglioramenti tecnici, di errori di stampa e di sbagli. Tutte le informazioni senza garanzia | **RU** Изменения цвета и дизайна, а также технические улучшения, опечатки и ошибки не исключены. Мы не гарантируем точность сведений | **PL** Zastrzegamy sobie prawo do pomyłek, błędów w druku, zmian koloru i designu, jak również do wprowadzania technicznych ulepszeń. Wszystkie informacje bez gwarancji | **TR** Renk, tasarım ve teknik değişiklikler yapma hakkı saklıdır. Baskı hatalarından ya da hatalı bilgilerden dolayı yasal sorumluluk kabul edilmez. Bilgiler için garanti verilmez.

UMAREX GmbH & Co. KG

Donnerfeld 2 · 59757 Arnsberg · Germany
service@umarex.de