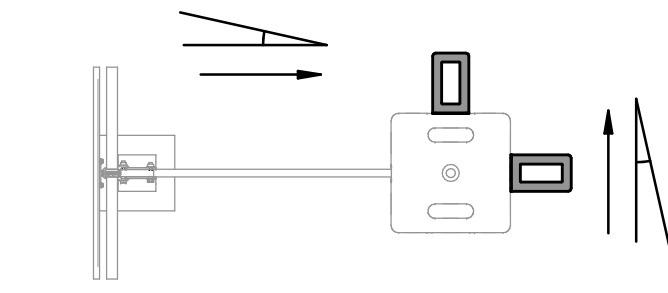
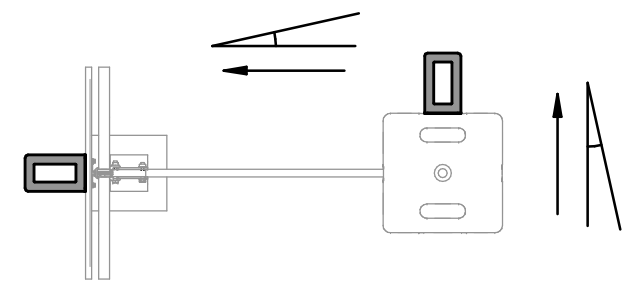
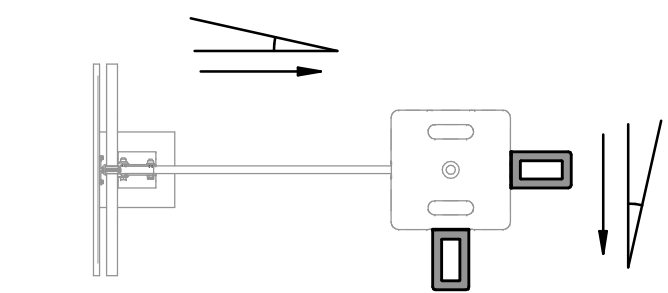
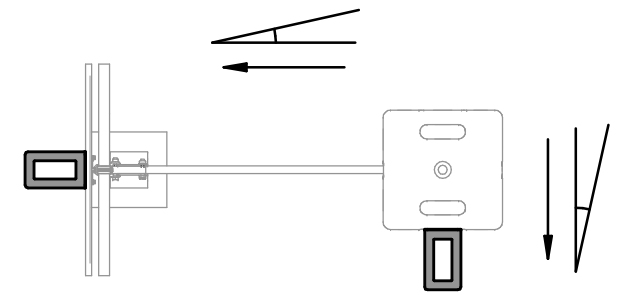
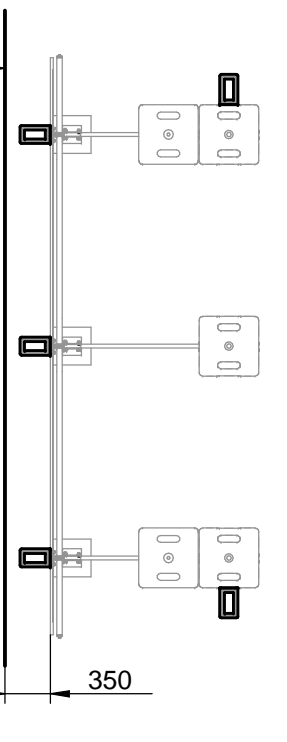
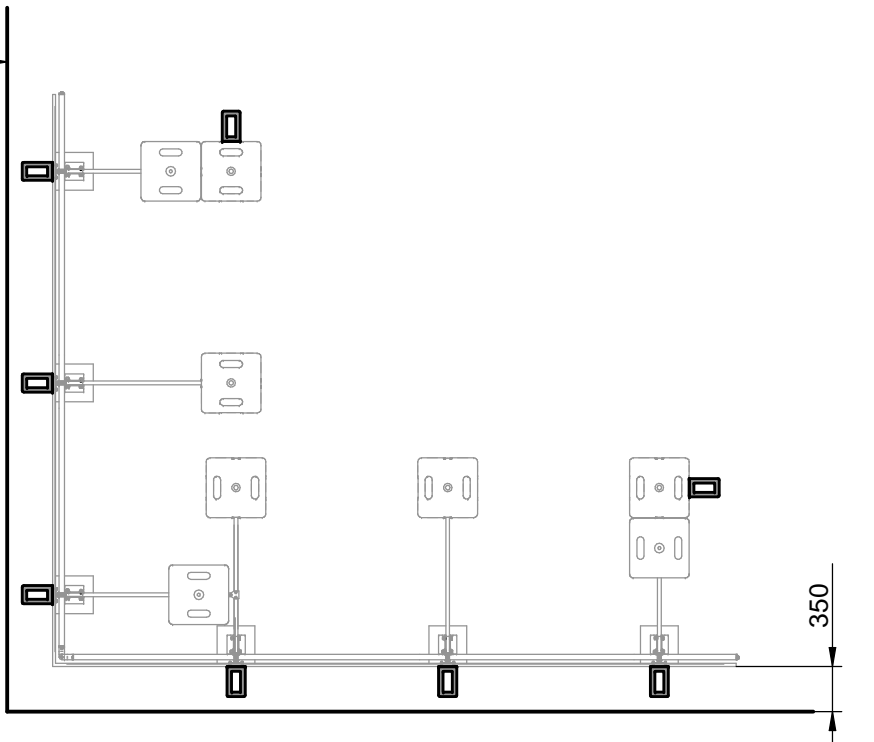
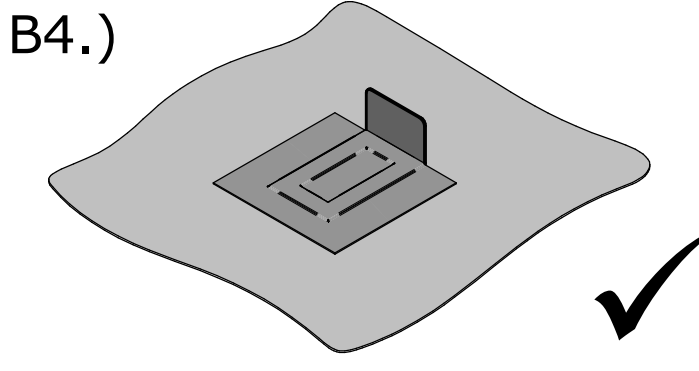
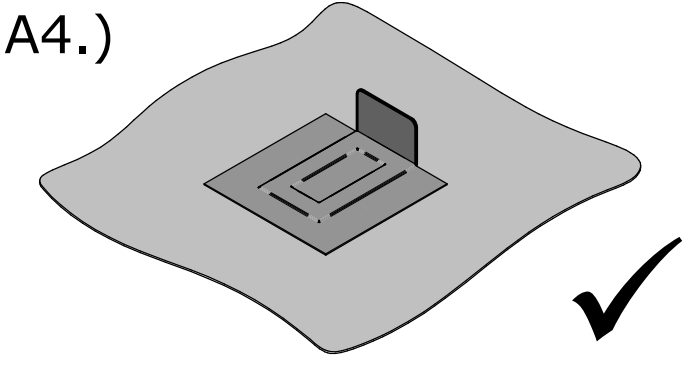
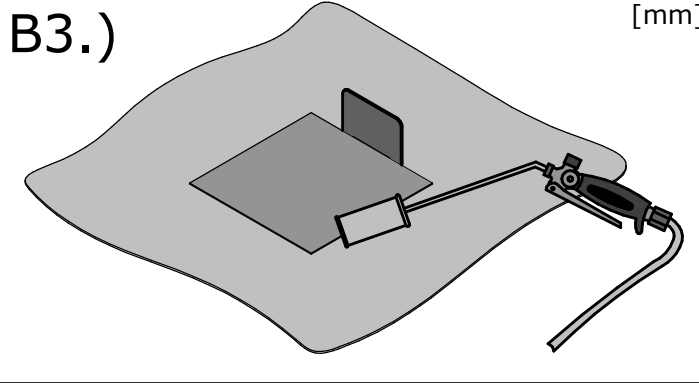
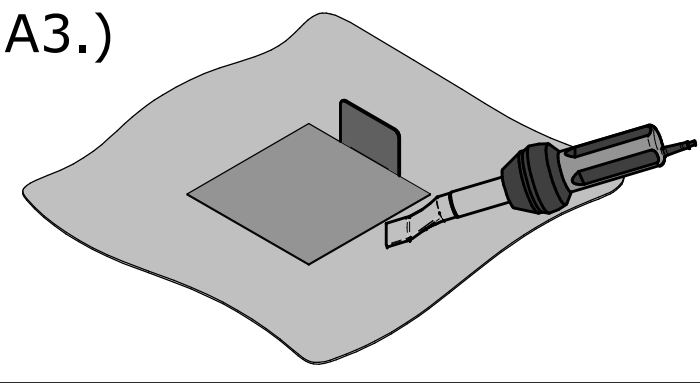
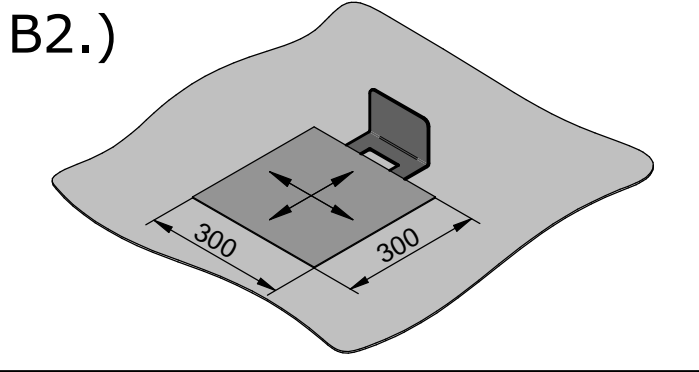
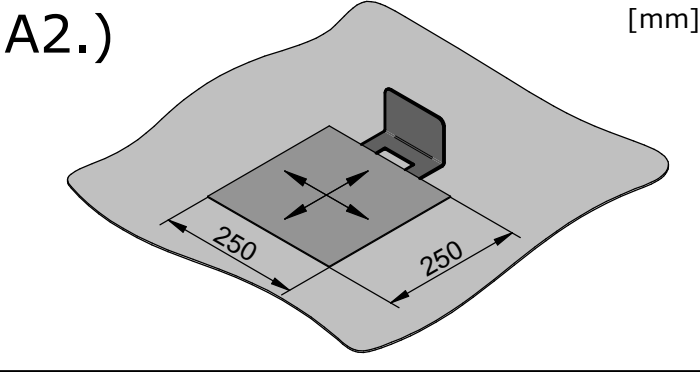
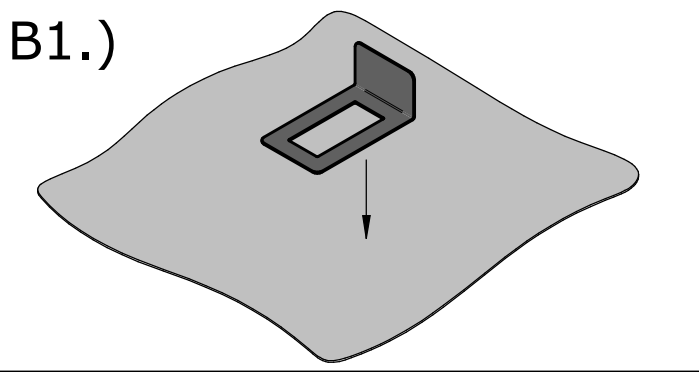
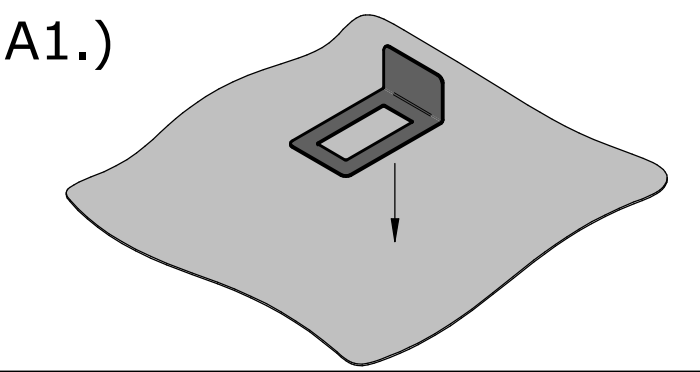
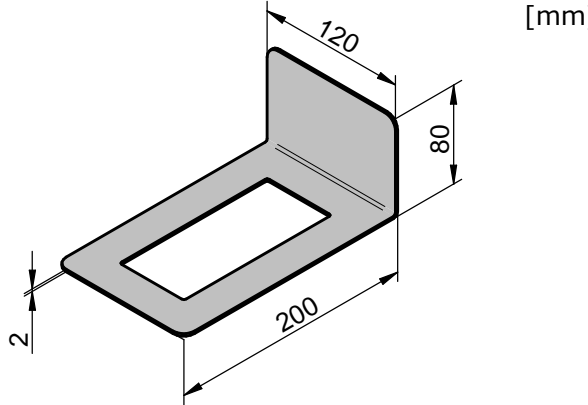
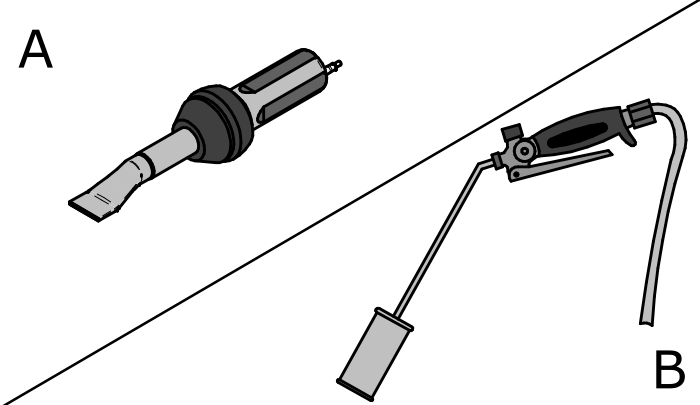


Änderungen dürfen nur am CAD vorgenommen werden
THESE REVISIONS MAY ONLY BE MADE IN THE CAD FILE
 WITHOUT CHANGING THE DRAWING IN ANY MANNER
 WITHOUT THE APPROVAL OF THE DESIGN DEPARTMENT

ISO 16016

\\sv21\konstruktion\11-BARRIER\11-08-Zubehör\11-08-31-Montageanleitung-A.dft

INNOTECH BARRIER-Z31



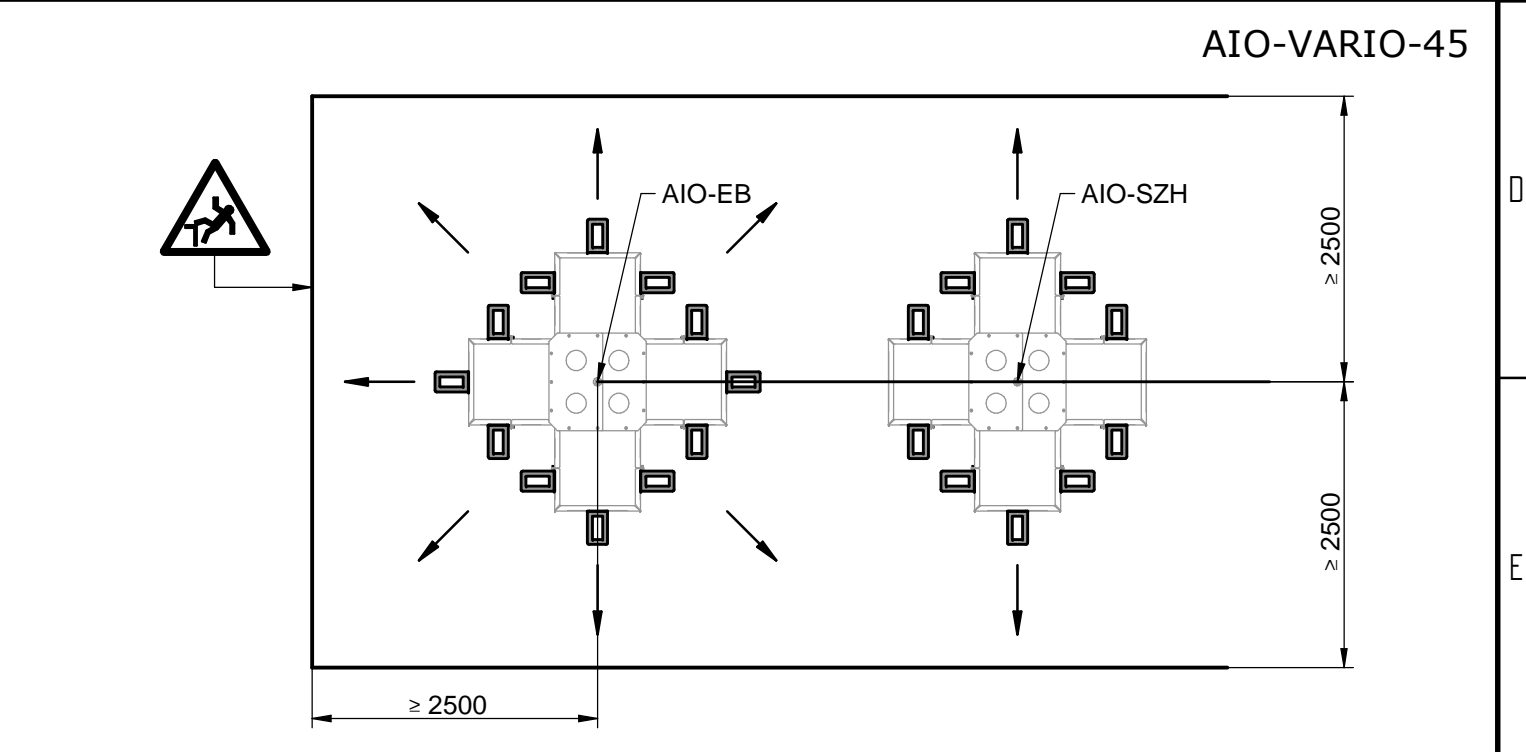
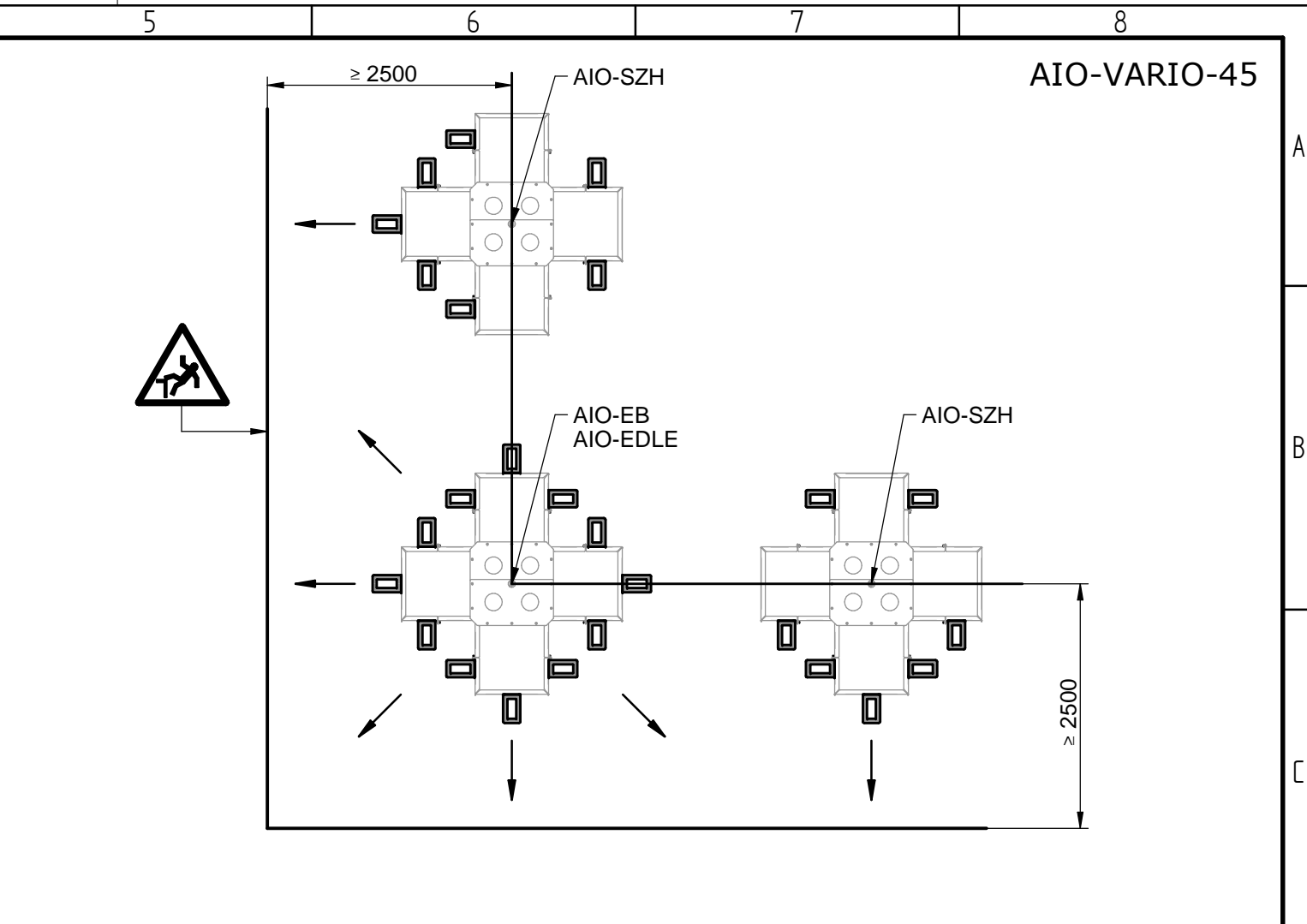
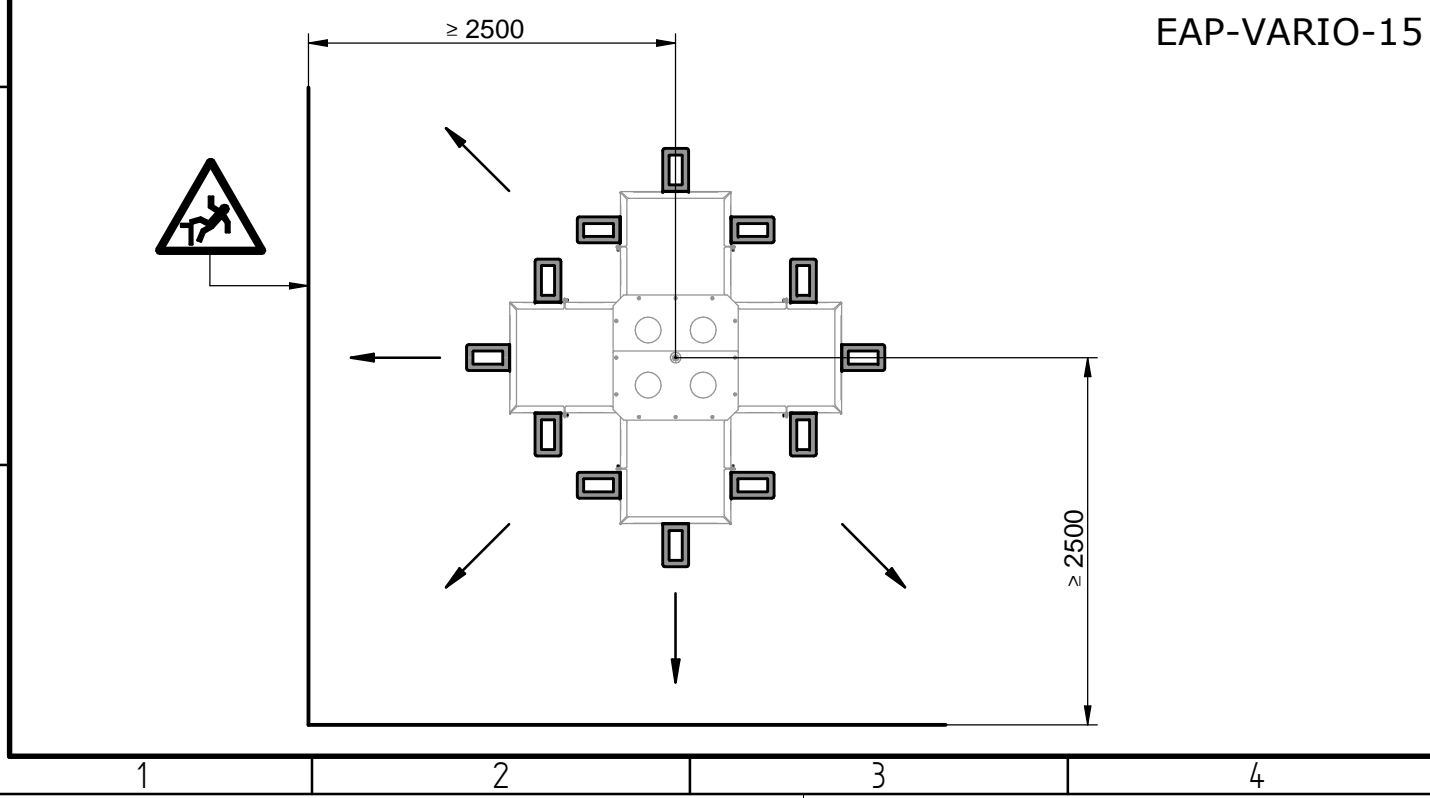
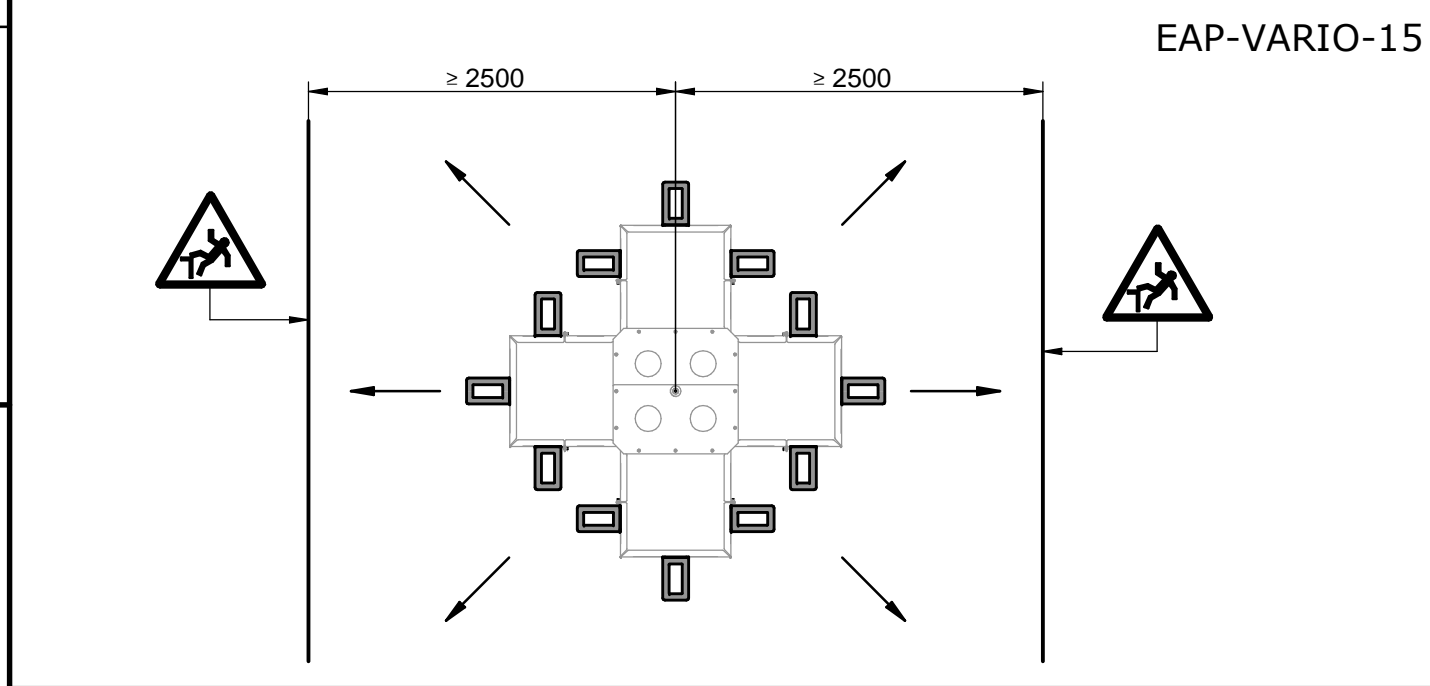
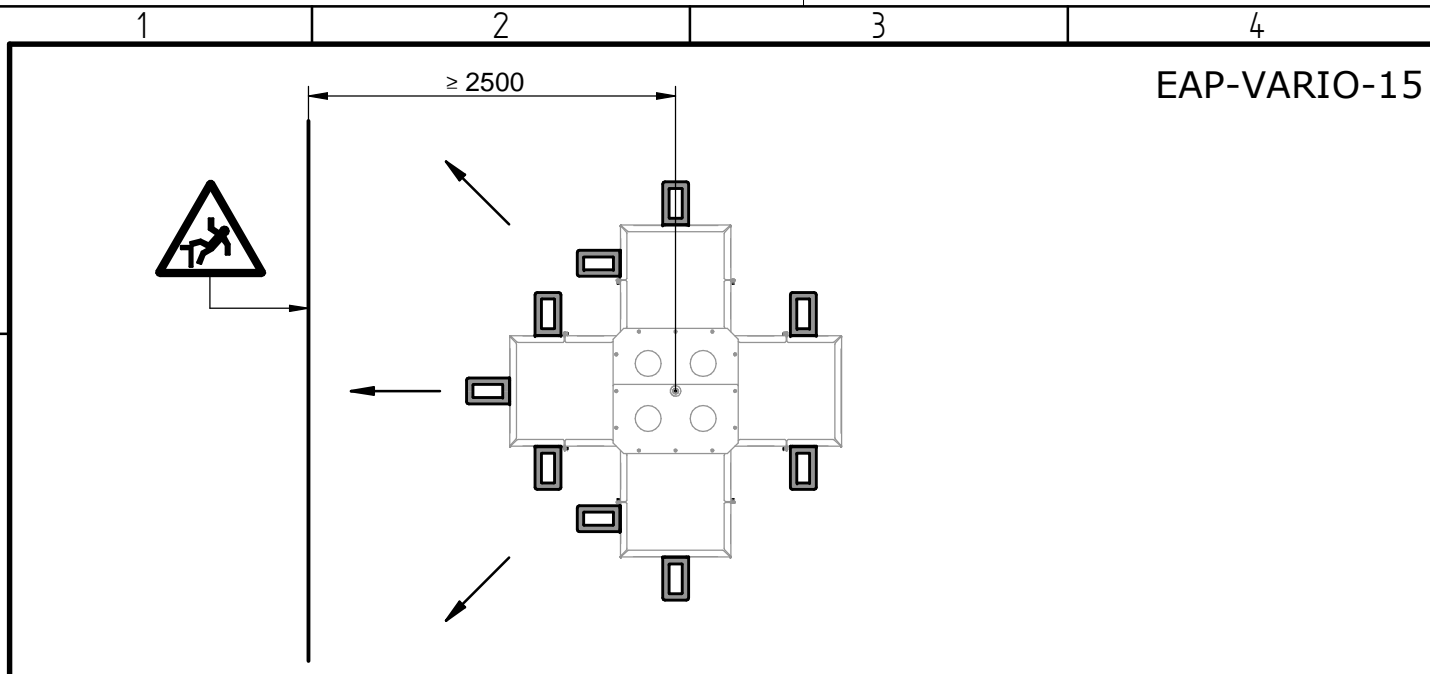
Datum		Name		Projekt / Benennung	
Bearb.	09.02.2017	Leeb R.		Montageanleitung BARRIER-Z31	
Gepr.	14.02.2017	Leeb R.			
Norm				Zeichnungsnummer	
Status		Freigegeben		11-08-31-Montageanleitung	
Rev.		Blatt		Rev. Blatt	
A		Dokument erstellt		A 1/2	
Zust.	Änderung	Datum	Na.	Ersatz für	
		09.02.2017	Leeb	Format A4 Solid Edge	
www.innotech.at		+43 (0) 7619 / 22122			



Änderungen dürfen nur am CAD vorgenommen werden
THESE REVISIONS MUST BE MADE IN THE CAD MODEL
 WITHOUT MAKING CHANGES TO THE DRAWING
 WITHOUT THE APPROPRIATE PERMISSION FROM THE CAD MANAGER

ISO 16016

\\sv21\konstruktion\11-Barrier\11-08-Zubehör\11-08-31-Montageanleitung-A.dft



		Datum	Name	Projekt / Benennung		
		Bearb.	09.02.2017	Leeb R.	Montageanleitung BARRIER-Z31	
		Gepr.	14.02.2017	Leeb R.		
		Norm				
		Status	Freigegeben		Zeichnungsnummer	
		Arbeitsschutz GmbH A-4656 Kirchham, Laizing 10 www.innotech.at +43 (0) 7619 / 22122			Rev.	Blatt
A	Dokument erstellt	09.02.2017	Leeb	Ersatz für		
Zust.	Änderung	Datum	Na.	Format	A4	Solid Edge