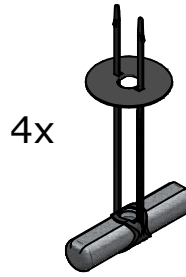
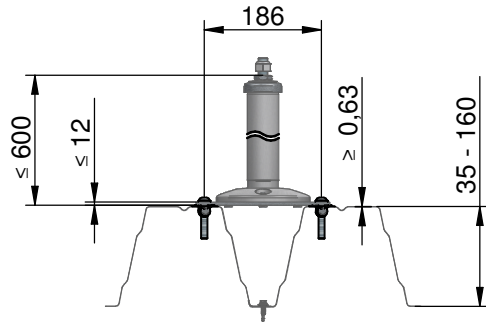


INNOTECH BEF-307 + BEF-307-1

1. BEF 307

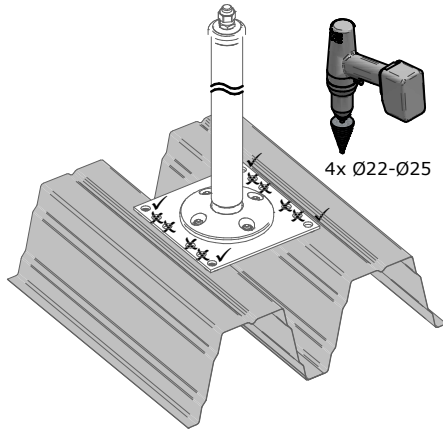
[mm]



4x M10
DIN125 A2

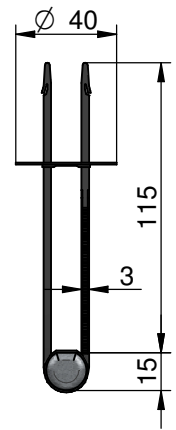
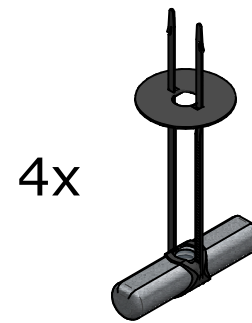
4x M10x60
DIN 7380 A2

2.

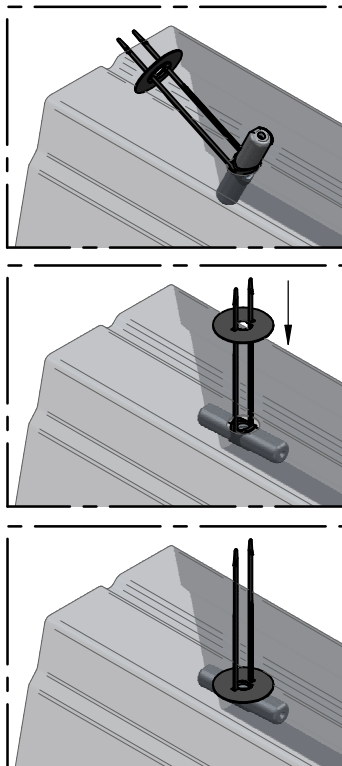


3.

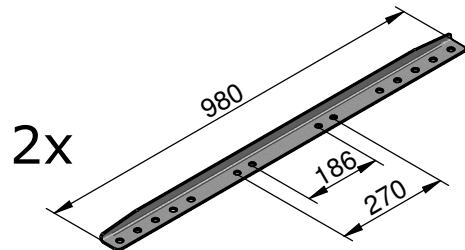
[mm]



4.



5. BEF 307-1



4x S-MD73S Ø 5,5 x 36

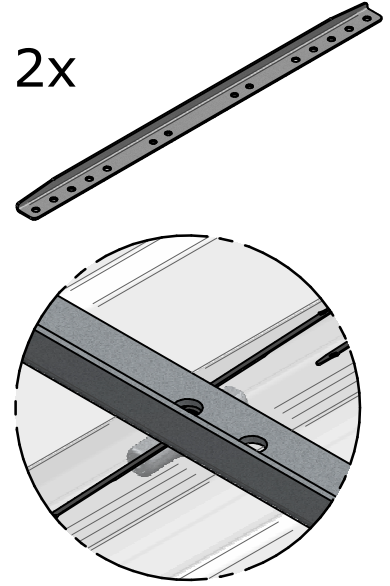
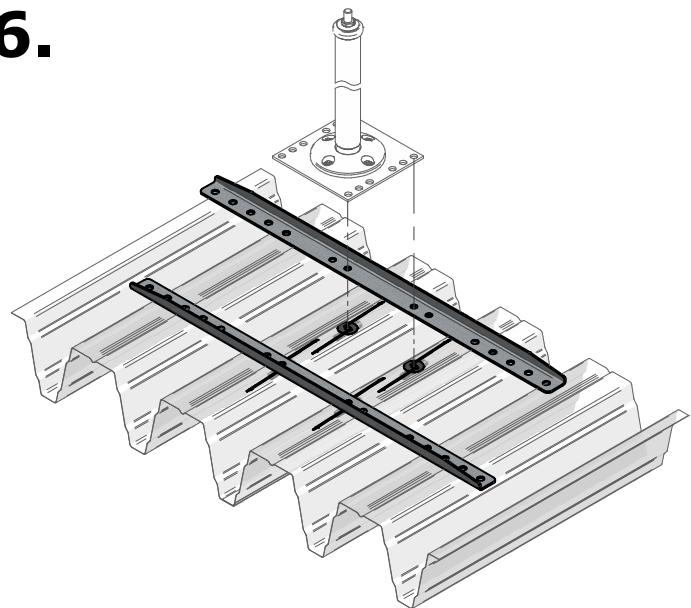


				Datum	Name
				Bearb. 22.04.2016	Leeb R.
F	Jochhalter+Arretierscheibe	10.12.2019	Leeb	Gepr. 11.12.2019	Leeb R.
E	BEF-307-1 geändert	24.06.2019	Leeb	Norm	
D	BEF-307 geändert	11.10.2018	Leeb	Status	Freigegeben
C	Querzapfen Zentrierb.	08.02.2017	Schal.	 Arbeitsschutz GmbH A-4656 Kirchham, Laizing 10 www.innotech.at +43 (0) 7619 / 22122	
B	Raste und Schraubenlänge	11.10.2016	Leeb		
A	Dokument erstellt	22.04.2016	Leeb		
Zust.	Änderung	Datum	Na.		

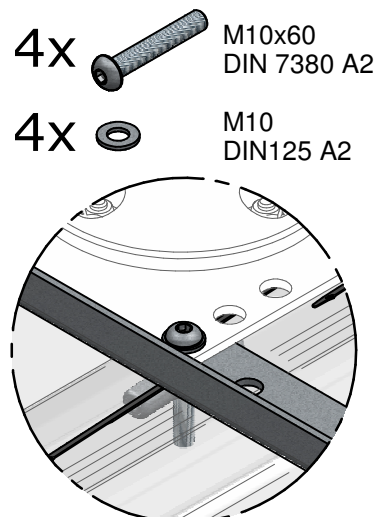
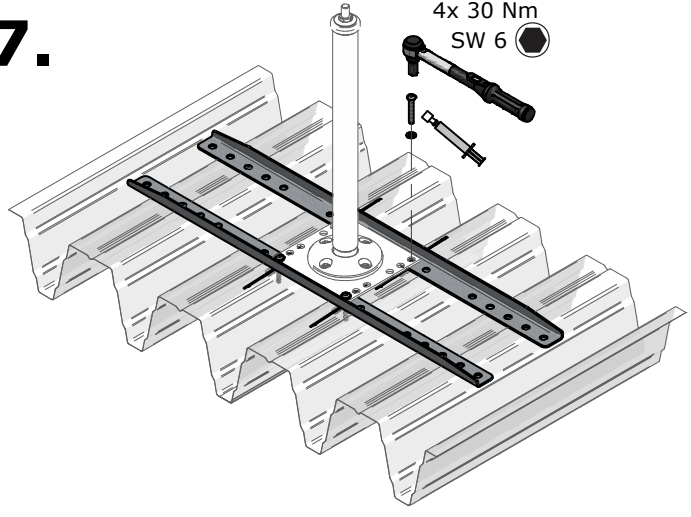
Projekt / Benennung		Montageanleitung BEF 307-1	
		Universalbefestiger Trapezblech	
Zeichnungsnummer	Rev.	Blatt	
07-307-1-Montageanleitung	F	1/4	
Ersatz für	Format A4	Solid Edge	

1 2 3 4
INNOTECH BEF-307 + BEF-307-1

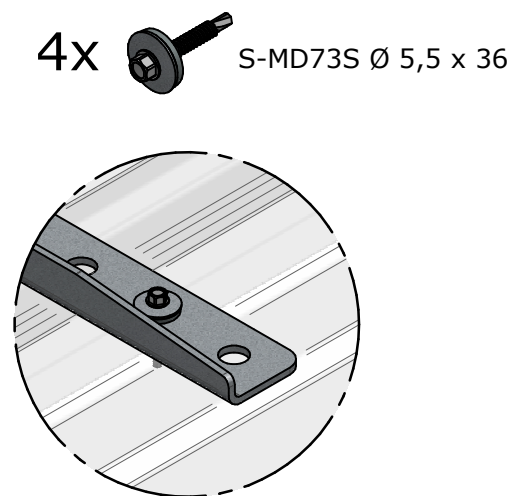
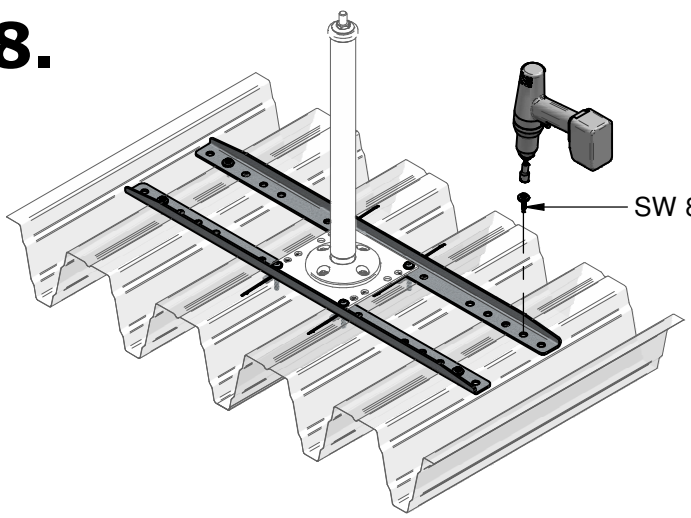
6.



7.



8.

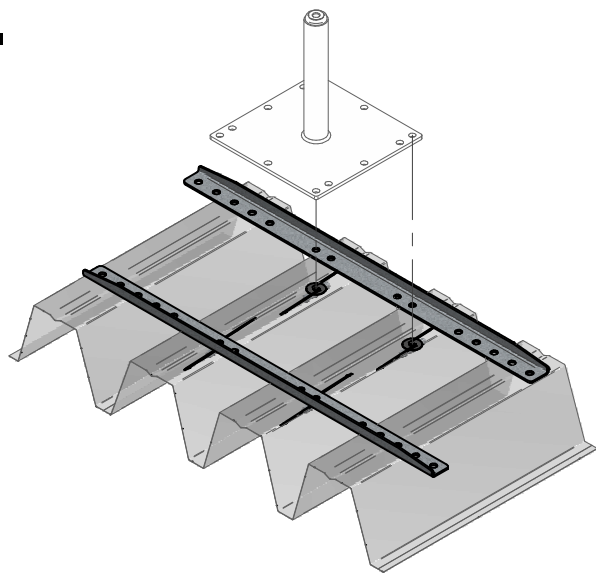


				Datum	Name
				Bearb. 22.04.2016	Leeb R.
F	Jochhalter+Arretierscheibe	10.12.2019	Leeb	Gepr. 11.12.2019	Leeb R.
E	BEF-307-1 geändert	24.06.2019	Leeb	Norm	
D	BEF-307 geändert	11.10.2018	Leeb	Status	Freigegeben
C	Querzapfen Zentrierb.	08.02.2017	Schal	 Arbeitsschutz GmbH A-4656 Kirchham, Laizing 10 www.innotech.at +43 (0) 7619 / 22122	
B	Raste und Schraubenlänge	11.10.2016	Leeb		
A	Dokument erstellt	22.04.2016	Leeb		
Zust.	Änderung	Datum	Na.		

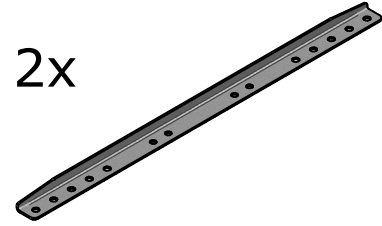
Projekt / Benennung		Montageanleitung BEF 307-1	
		Universalbefestiger Trapezblech	
Zeichnungsnummer	Rev.	Blatt	
07-307-1-Montageanleitung	F	2/4	
Ersatz für	Format	Solid Edge	
	A4		

1 2 3 4
INNOTECH BEF-307 + BEF-307-1

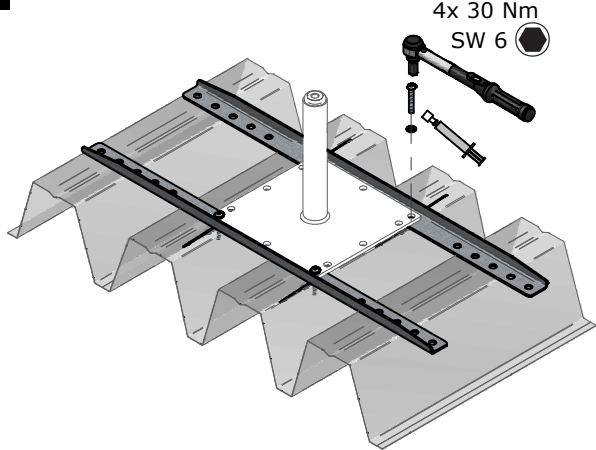
6.



2x

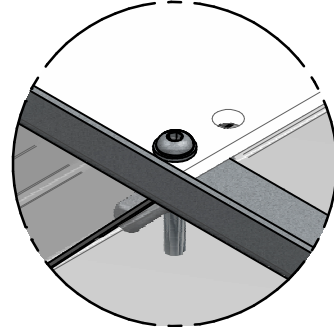


7.

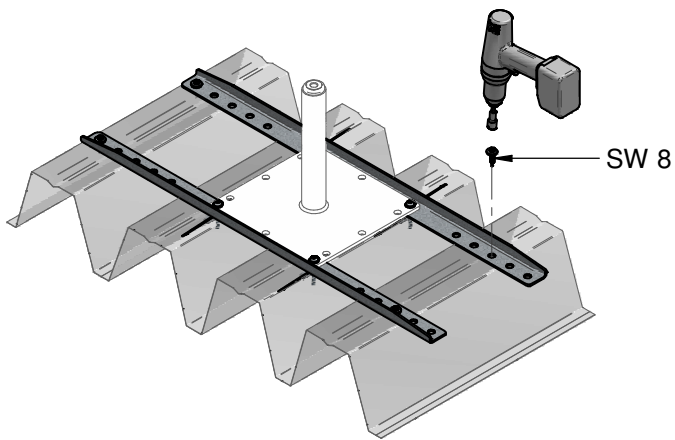


4x 30 Nm
SW 6

4x M10x60
DIN 7380 A2
4x M10
DIN125 A2

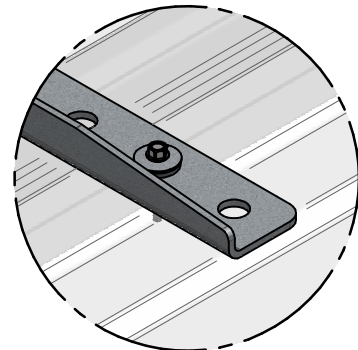


8.



SW 8

4x S-MD73S Ø 5,5 x 36



				Datum	Name
				Bearb. 22.04.2016	Leeb R.
F	Jochhalter+Arretierscheibe	10.12.2019	Leeb	Gep. 11.12.2019	Leeb R.
E	BEF-307-1 geändert	24.06.2019	Leeb	Norm	
D	BEF-307 geändert	11.10.2018	Leeb	Status	Freigegeben
C	Querzapfen Zentrierb.	08.02.2017	Schal	Arbeitsschutz GmbH A-4656 Kirchham, Laizing 10 www.innotech.at +43 (0) 7619 / 22122	
B	Raste und Schraubenlänge	11.10.2016	Leeb		
A	Dokument erstellt	22.04.2016	Leeb		
Zust.	Änderung	Datum	Na.		

Projekt / Benennung		Montageanleitung BEF 307-1	
		Universalbefestiger Trapezblech	
Zeichnungsnummer	Rev.	Blatt	
07-307-1-Montageanleitung	F	4/4	
Ersatz für	Format A4	Solid Edge	