
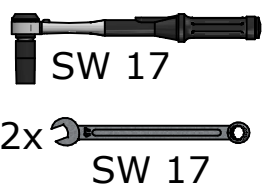





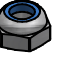
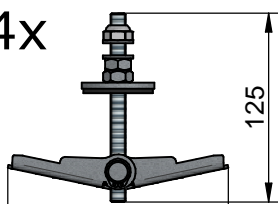
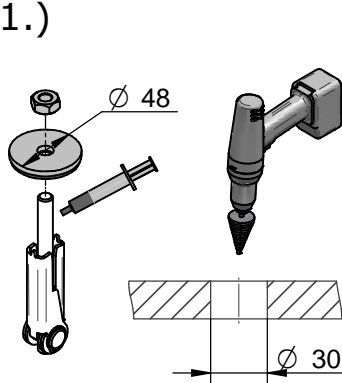
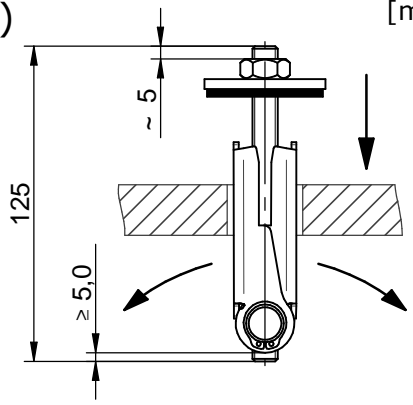
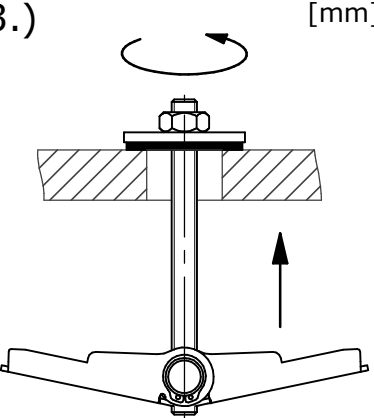
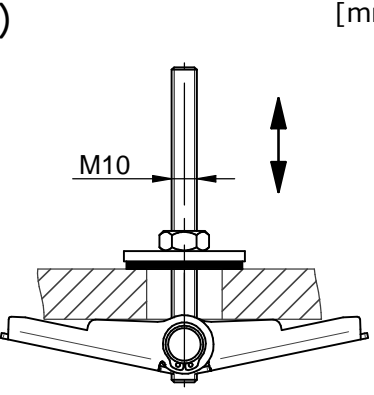
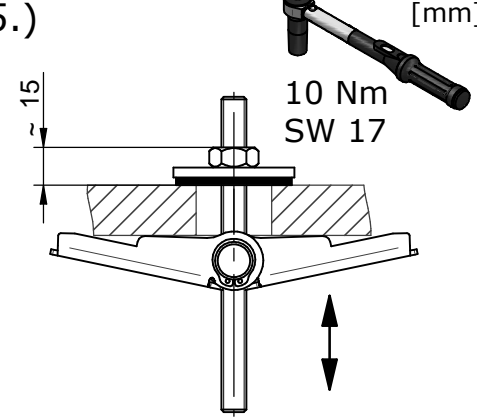
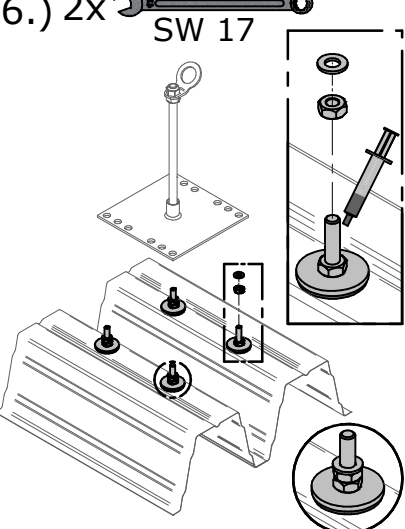
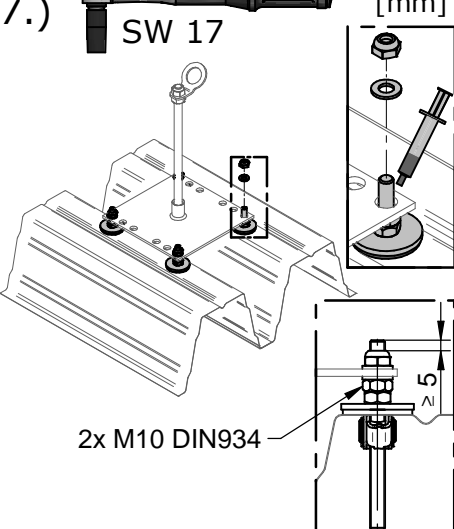
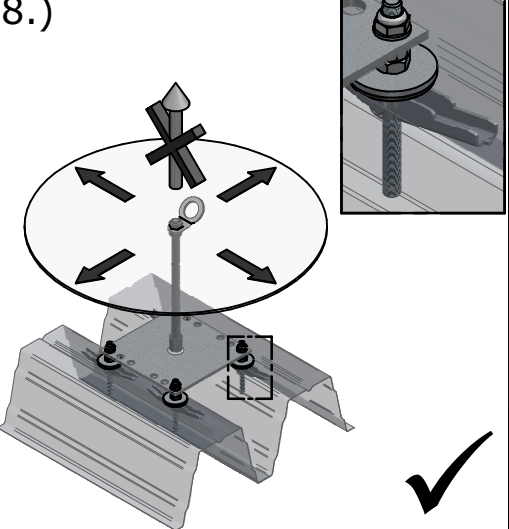


# INNOTECH BEF-502

1	2	3	4
 Ø30mm	 2x SW 17	4x  1x 	4x  8x  M10x25 DIN 603 A2 M10 DIN125 A2 8x  M10 DIN934 A2 4x  M10 DIN985 A2

4x  146 125 16,5 Ø 48 [mm]	1.)  Ø 48 Ø 30
2.)  ~ 5 125 ≥ 5,0 [mm]	

3.)  [mm]	4.)  M10 [mm]
5.)  10 Nm SW 17 ~ 15 [mm]	

6.)  2x SW 17	7.)  SW 17 2x M10 DIN934 ≥ 5 [mm]
8.)  [mm]	

	Datum	Name	Projekt / Benennung			
	Bearb. 11.09.2008	Tremi G.	<b>Montageanleitung BEF-502</b> <b>Klappbefestiger 4er SET</b>			
	Gepr. 18.12.2017	Leeb R.				
	Norm	Status Freigegeben				
E	Befestigungsmaterial	18.12.2017	Leeb	Zeichnungsnummer	Rev.	Blatt
D	Überarbeitet	23.02.2012	Leeb	07-502-000-Montageanleitung	<b>E</b>	<b>1/1</b>
A	Dokument erstellt	11.09.2008	Tremi	Ersatz für	Format A4	Solid Edge
Zust.	Änderung	Datum	Na.	www.innotech.at	+43 (0) 7619 / 22122	