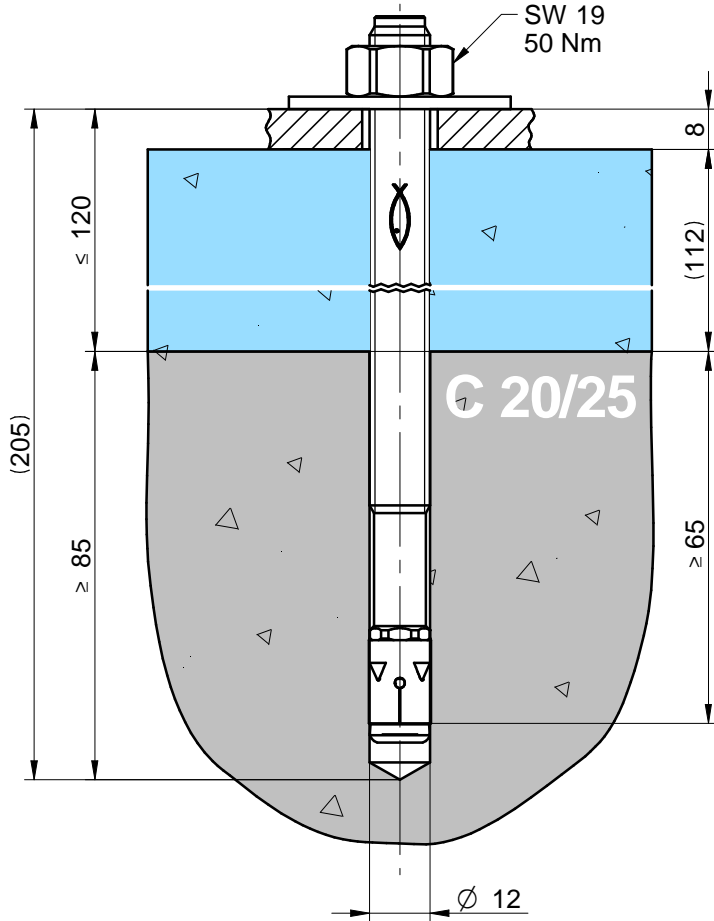


INNOTECH BEF-102

ISO 16016

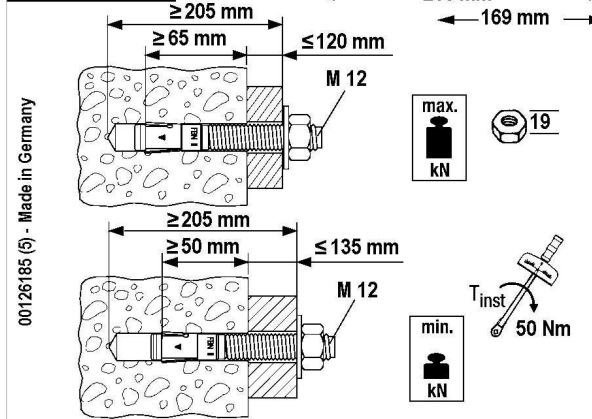
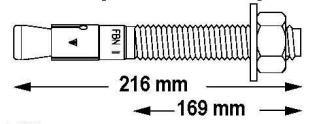
Änderungen dürfen nur am CAD vorgenommen werden
 WIR BEHALTEN UNS FÜR DIESE ZEICHNUNG ALLE RECHTE DER VERWALTUNG VOR
 WE RESERVE ALL RIGHTS IN THIS DRAWING. IT MAY NOT BE REPRODUCED
 OR TRANSMITTED IN ANY FORM OR BY ANY MEANS, ELECTRONIC OR MECHANICAL,
 INCLUDING PHOTOCOPYING, RECORDING, OR BY ANY INFORMATION STORAGE AND
 RETRIEVAL SYSTEM, WITHOUT PERMISSION IN WRITING FROM INNOTECH GMBH & CO. KG



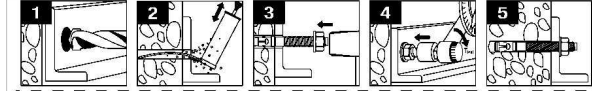
FBN II 12/120 GS (12x216)

Art.-Nr. 45580

20



00126185 (5) - Made in Germany



CE 0756
 fischerwerke GmbH & Co. KG
 72178 Waldachtal 07
 0756-CPD-0296
 ETA-07/0211
 ETAG 001-1 Option 7
 M 12

FBN II 12/120 GS (12x216)

Feuerwiderstandsklasse F120

fischer QUALITY

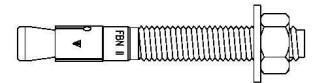
4 006209 455807

Europäische Technische Zulassung - Option 7 für ungerissenen Beton

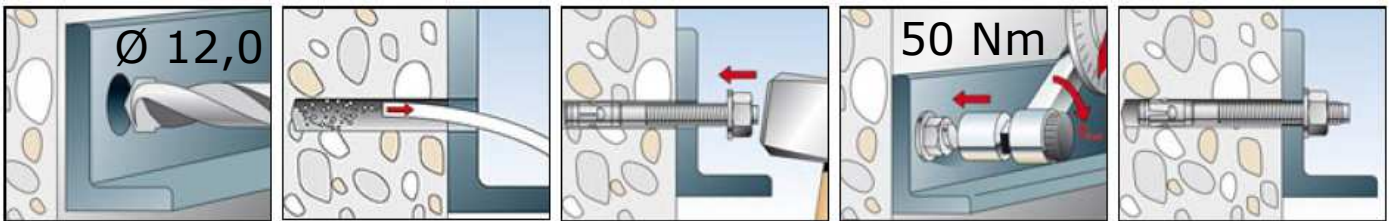
FBN II 12/120 GS (12x216)

Art.-Nr. 45580

20



1 Pack



				Datum	Name	Projekt / Benennung
				Bearb.	13.02.2012	Leeb R.
				Gepr.	14.03.2017	Leeb R.
				Norm		
				Status	Freigegeben	
				Arbeitsschutz GmbH A-4656 Kirchham, Laizing 10 www.innotech.at +43 (0) 7619 / 22122		Zeichnungsnummer
						07-102-Montageanleitung
B	Ankerbolzen geändert!	13.03.2017	Leeb			Rev.
A	Dokument erstellt	13.02.2012	Leeb			Blatt
Zust.	Änderung	Datum	Na.			B 1/1
						Format A4 Solid Edge

\\smv21\konstruktion\07-BEF\07-102\07-102-Montageanleitung-B.dft