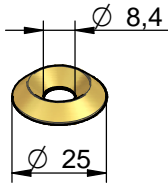
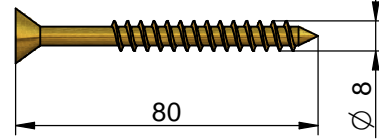


T40

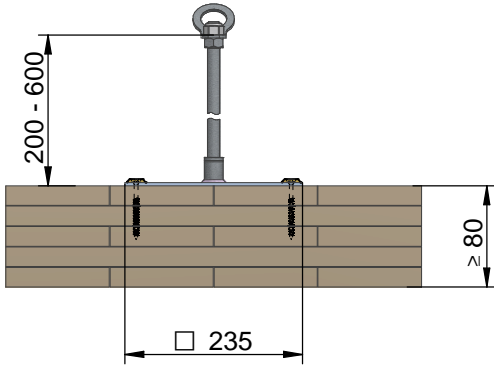
4x



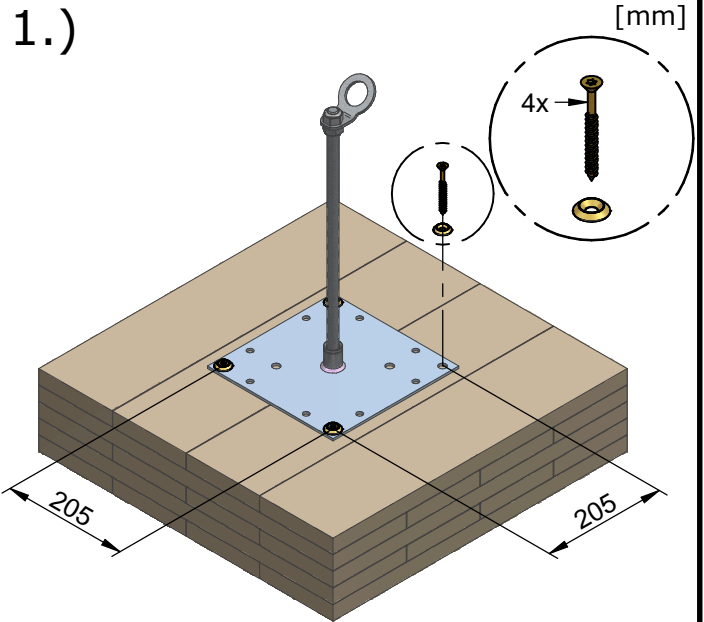
4x



[mm]

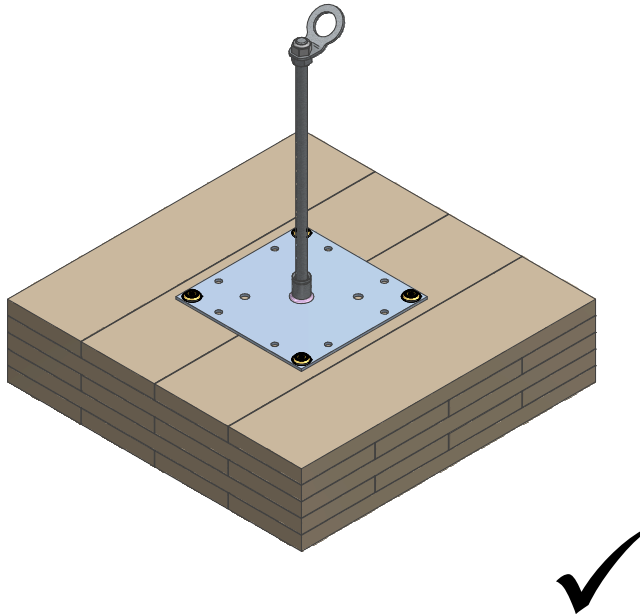


[mm]

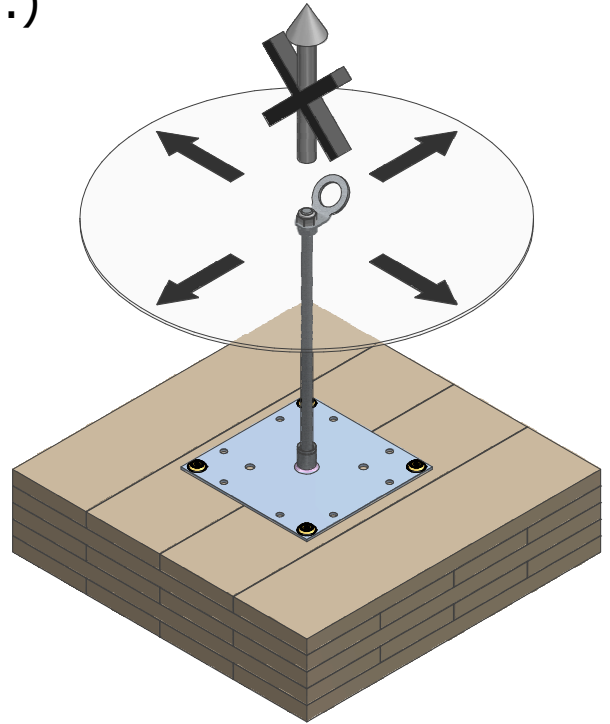


[mm]

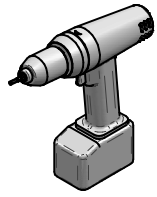
2.)



3.)

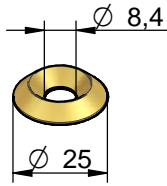


				Datum	Name	Projekt / Benennung		
				Bearb.	20.09.2017	Leeb R.	Montageanleitung BEF-209	
				Gepr.	27.09.2017	Leeb R.		
				Norm				
				Status	Freigegeben			
				Arbeitsschutz GmbH A-4656 Kirchham, Laizing 10 www.innotech.at +43 (0) 7619 / 22122		Zeichnungsnummer	Rev.	Blatt
						07-209-Montageanleitung		A
A	Dokument erstellt	22.09.2017	Leeb			Format	A4	Solid Edge
Zust.	Änderung	Datum	Na.					

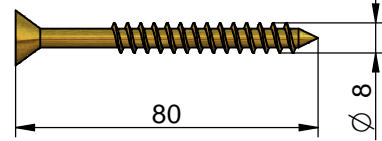


T40

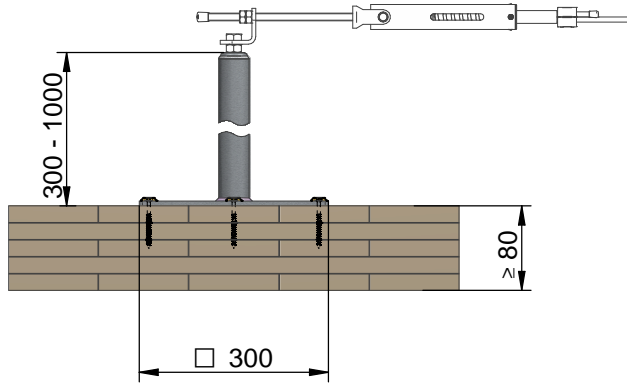
8x



8x

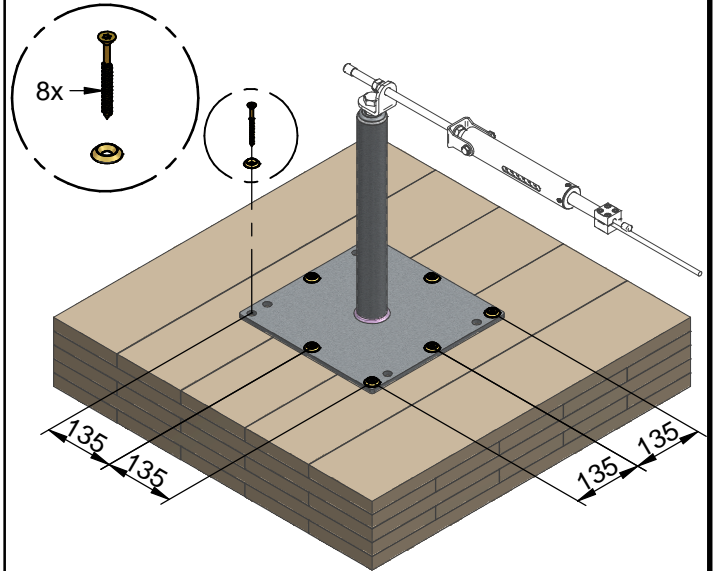


[mm]



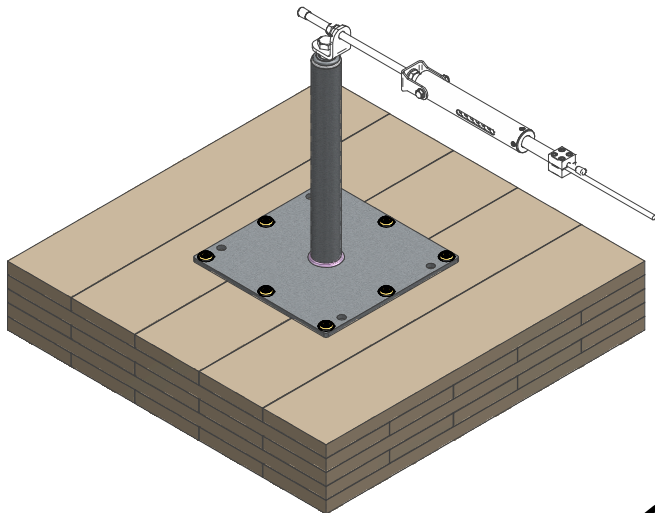
[mm]

1.)

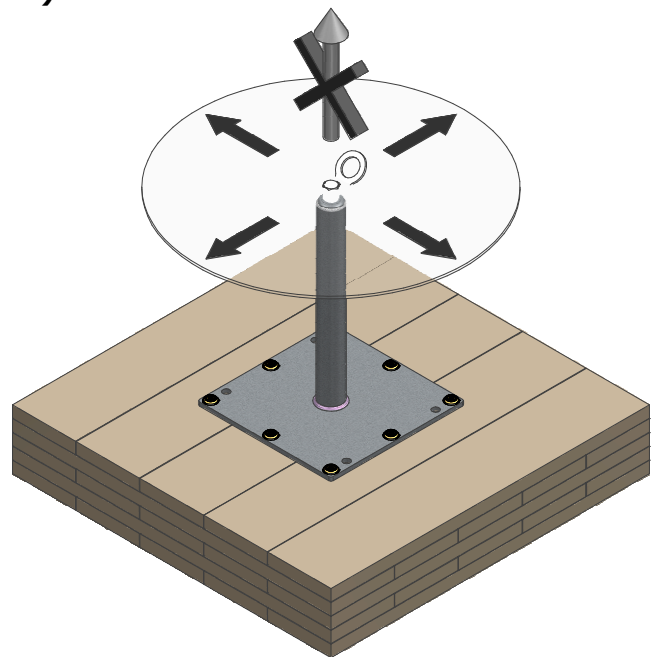


[mm]

2.)



3.)



				Datum	Name
				Bearb. 20.09.2017	Leeb R.
				Gepr. 27.09.2017	Leeb R.
				Norm	
				Status	Freigegeben
				Arbeitsschutz GmbH A-4656 Kirchham, Laizing 10 www.innotech.at +43 (0) 7619 / 22122	
A	Dokument erstellt	22.09.2017	Leeb		
Zust.	Änderung	Datum	Na.		

Projekt / Benennung		Rev.	Blatt
Montageanleitung BEF-209		A	2/2
07-209-Montageanleitung		Format	Blatt
Ersatz für		A4	Solid Edge