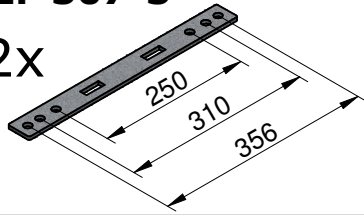


# INNOTECH BEF-307-3+BEF-307



## BEF 307-3

2x



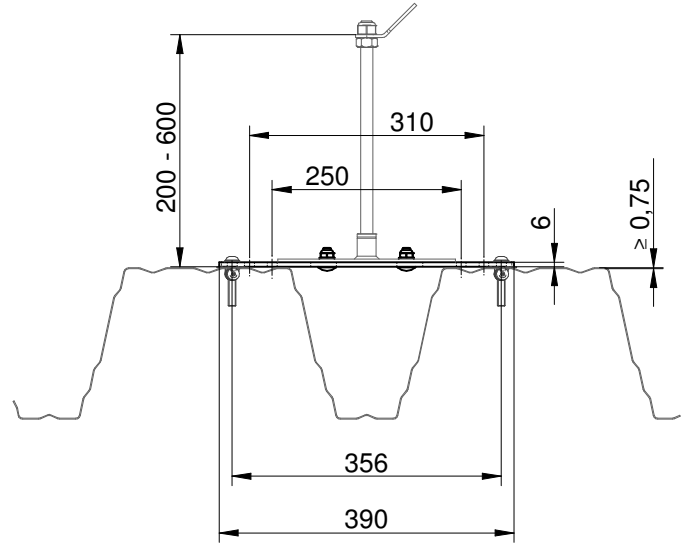
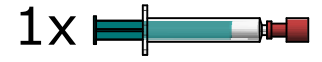
M10x25  
DIN 603 A2



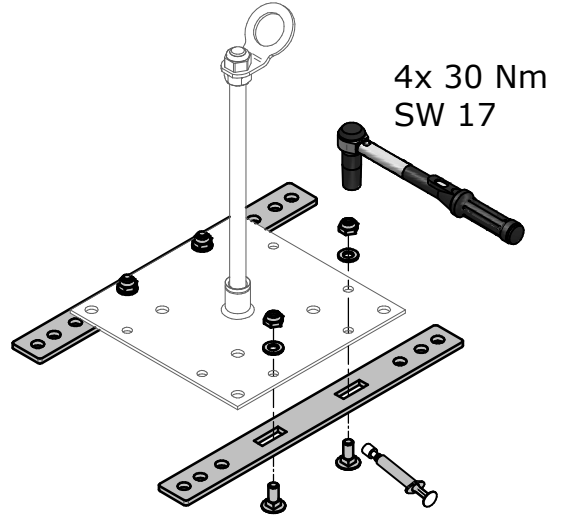
M10  
DIN985 A2



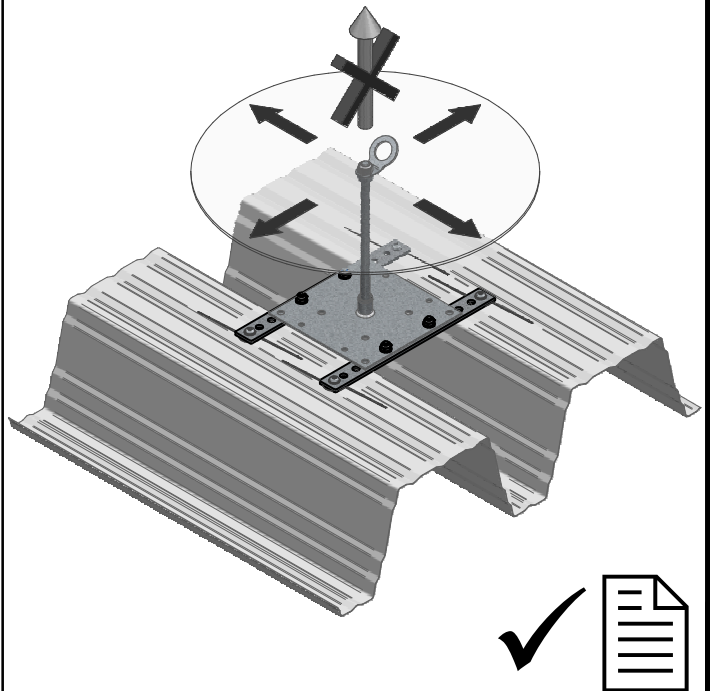
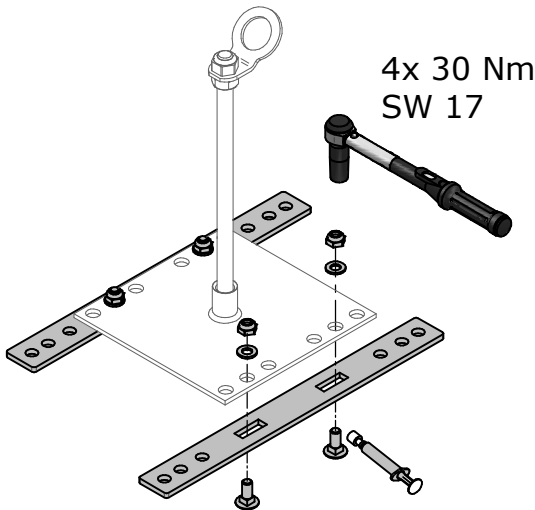
M10  
DIN125 A2



## V1 BEF 307-3 + QUAD-11



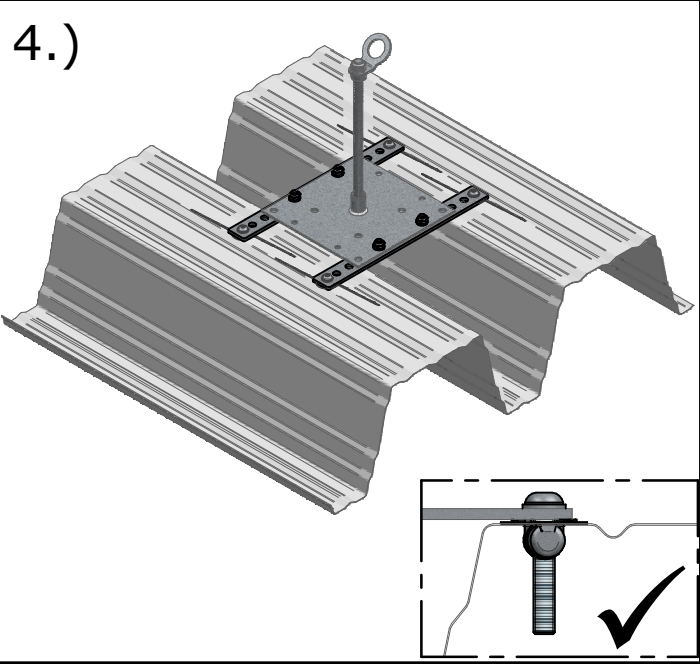
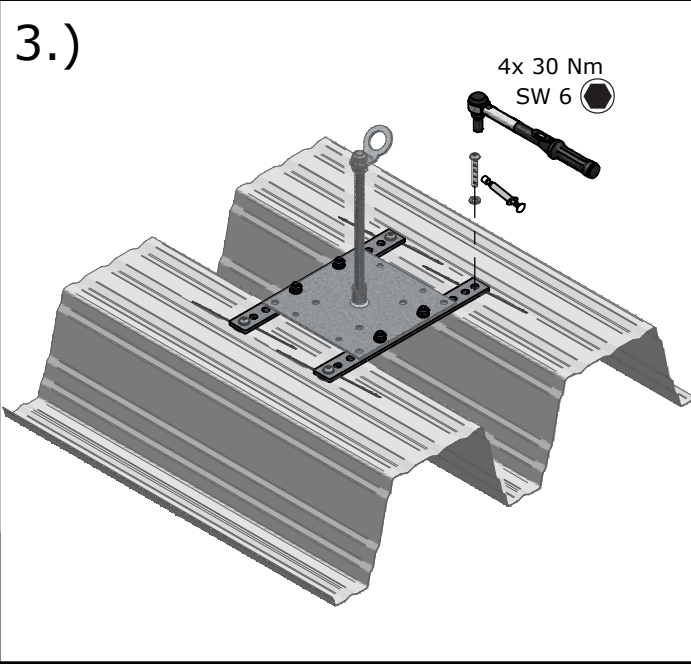
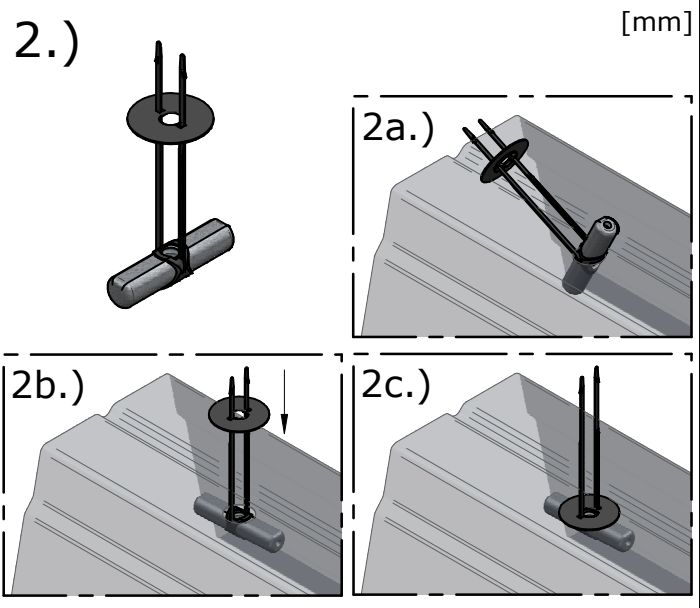
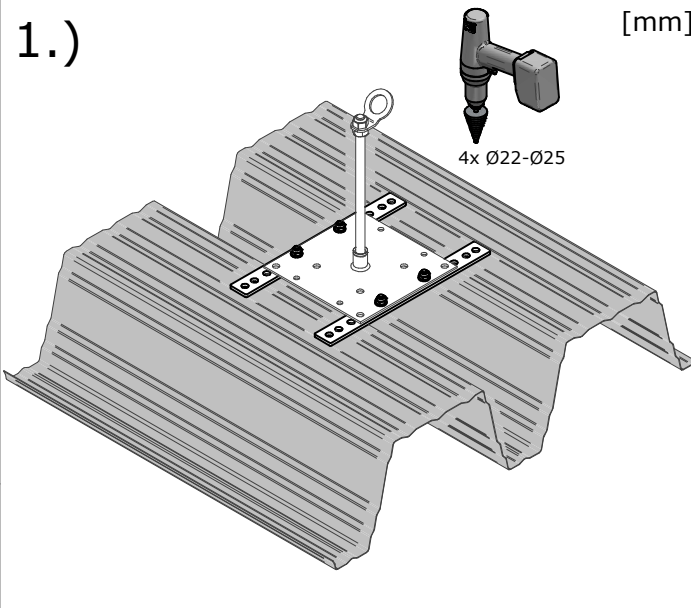
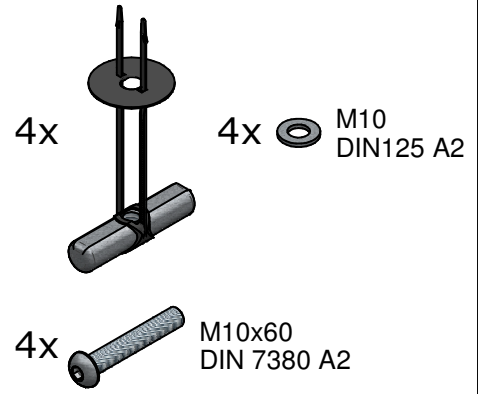
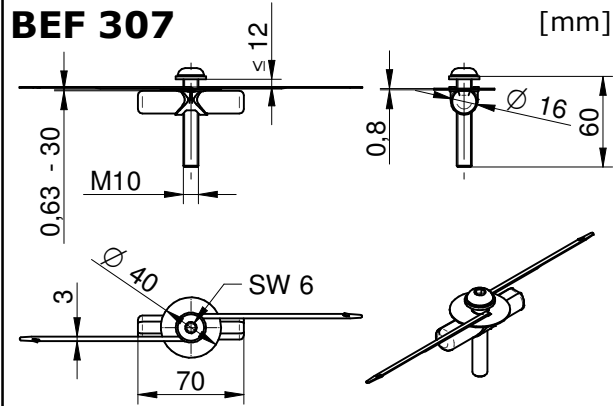
## V2 BEF 307-3 + QUAD-13



				Datum	Name
				Bearb. 20.09.2017	Leeb R.
				Gepr. 11.12.2019	Leeb R.
				Norm	
				Status	Freigegeben
C	Jochhalter+Arretierscheibe	10.12.2019	Leeb	 Arbeitsschutz GmbH A-4656 Kirchham, Laizing 10 www.innotech.at +43 (0) 7619 / 22122	
B	BEF-307 geändert	10.10.2018	Leeb		
A	Dokument erstellt	25.09.2017	Leeb		
Zust.	Änderung	Datum	Na.		

Projekt / Benennung		
<b>Montageanleitung</b>		
<b>BEF-307-3</b>		
Zeichnungsnummer	Rev.	Blatt
<b>07-307-3-Montageanleitung</b>	<b>C</b>	<b>1/2</b>
Ersatz für	Format A4	Solid Edge

# INNOTECH BEF-307-3+BEF-307



			Datum	Name	Projekt / Benennung <b>Montageanleitung BEF-307-3</b>	
			Bearb. 20.09.2017	Leeb R.		
			Gepr. 11.12.2019	Leeb R.		
			Norm			
			Status	Freigegeben	Zeichnungsnummer <b>07-307-3-Montageanleitung</b> Rev. <b>C</b> Blatt <b>2/2</b> Ersatz für Format <b>A4</b> Solid Edge	
<b>C</b>	Jochhalter+Arretierscheibe	10.12.2019	Leeb	<b>INNOTECH</b> Arbeitsschutz GmbH A-4656 Kirchham, Laizing 10 www.innotech.at +43 (0) 7619 / 22122		
<b>B</b>	BEF-307 geändert	10.10.2018	Leeb			
<b>A</b>	Dokument erstellt	25.09.2017	Leeb			
Zust.	Änderung	Datum	Na.			