



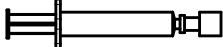
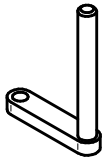


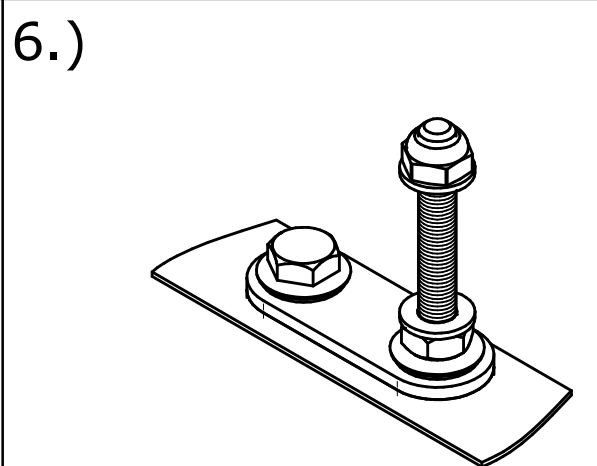
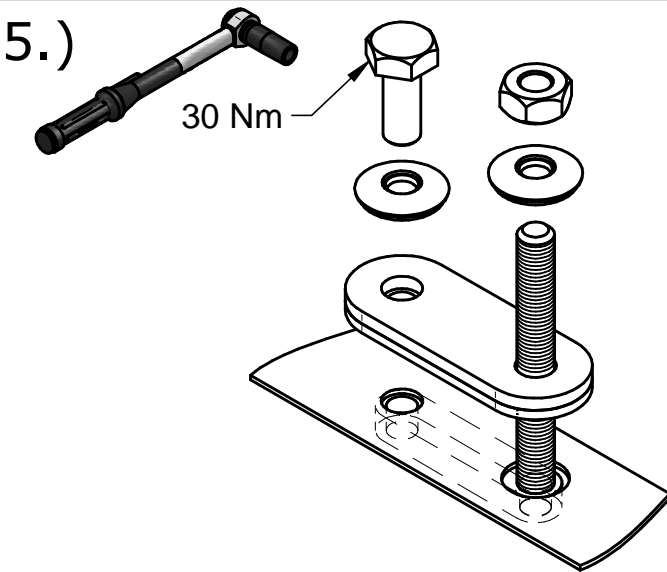
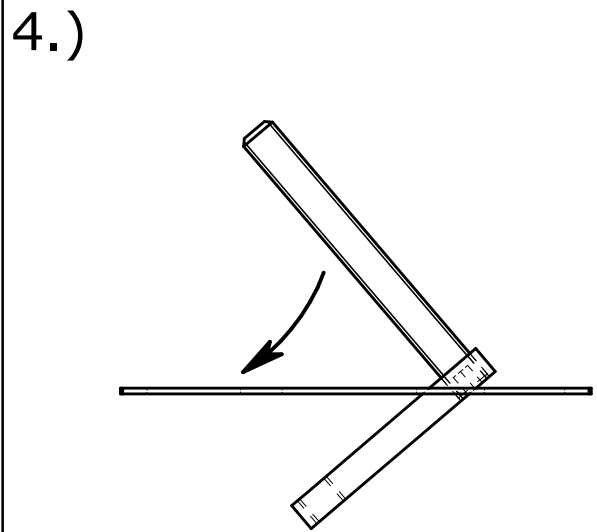
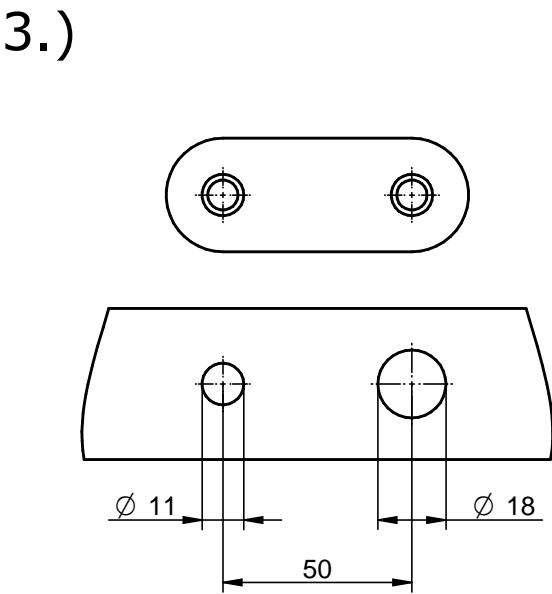
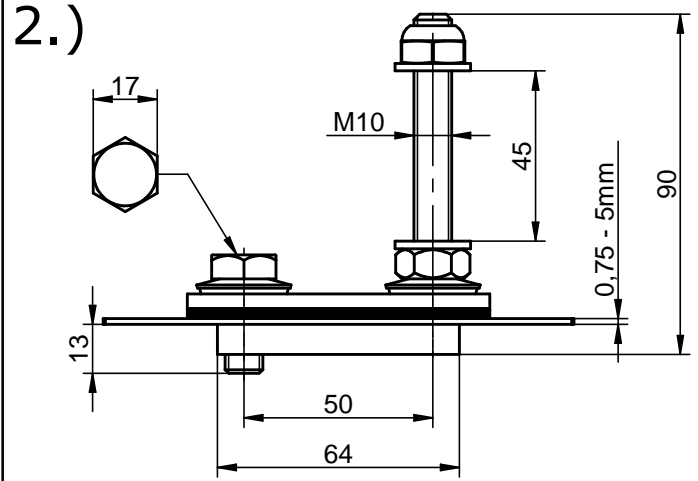


INNOTECH BEF-501

ISO 16016

Änderungen dürfen nur am CAD vorgenommen werden
WIR BEHALTEN UNS FÜR JEDE ZÄHNUMMER ALLE RECHTE DER VERWALTUNG VOR
 WE RESERVE ALL RIGHTS IN THIS DRAWING. IT MAY NOT BE REPRODUCED
 OR TRANSMITTED IN ANY FORM OR BY ANY MEANS, ELECTRONIC OR MECHANICAL,
 WITHOUT THE WRITTEN PERMISSION OF INNOTECH GMBH.

- 1.)
- 4x 
 - 4x  **DIN 934 M10**
 - 4x  **DIN 985 M10**
 - 8x  **DIN 125 M10**
 - 1x 
 - 4x 
 - 4x  **DIN 933 M10x25**
 - 8x 



				Datum	Name
				Bearb. 09.05.2007	Tremel Gerhard
				Gepr.	
				Norm	DIN 2768 m
				Status	Verfügbar
C	Bestandteile	14.07.2015	Leeb	INNOTECH® Arbeitsschutz GmbH A-4656 Kirchham, Laizing 10 www.innotech.at +43 (0) 7619 / 22122	
A	Dokument erstellt	24.05.2011	Leeb		
A	Dokument erstellt	24.05.2011	Leeb		
B	Schriftkopf neu	04.02.2015	Leeb		
Zust.	Änderung	Datum	Na.		

Projekt / Benennung	
Montageanleitung	
Universalbefestiger BEF 501	
Zeichnungsnummer	Rev. Blatt
07-501-Montageanleitung	C 1/1
Ersatz für	Format A4 Solid Edge