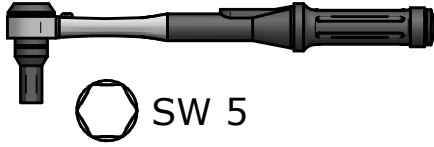
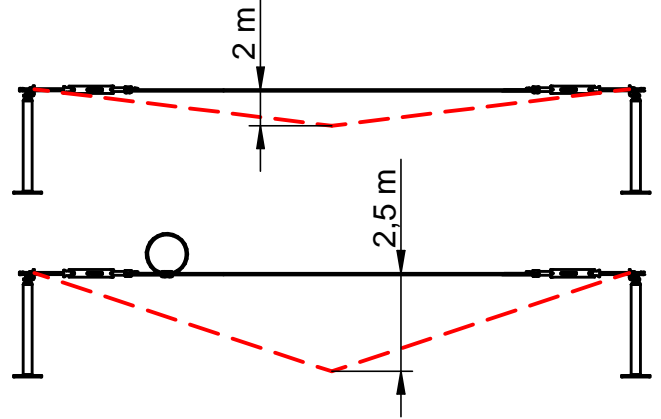
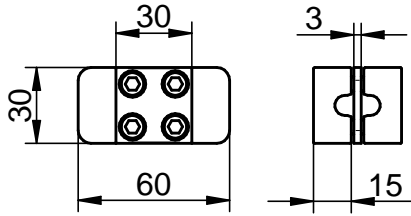
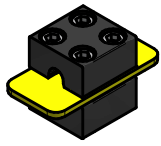
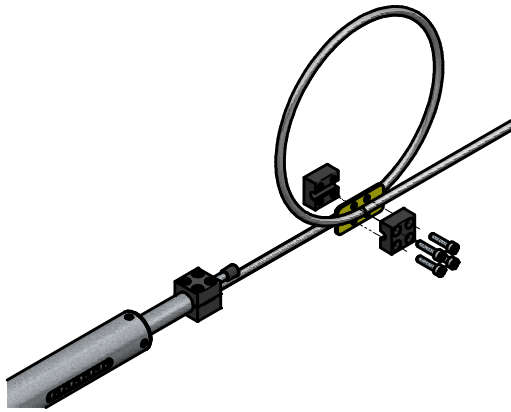


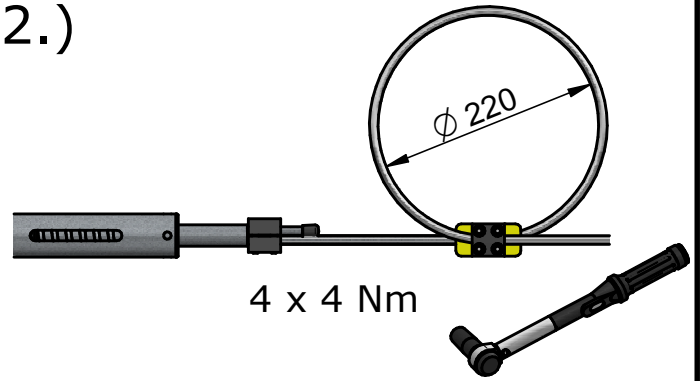
# INNOTECH AIO /KIT SHOCK 10



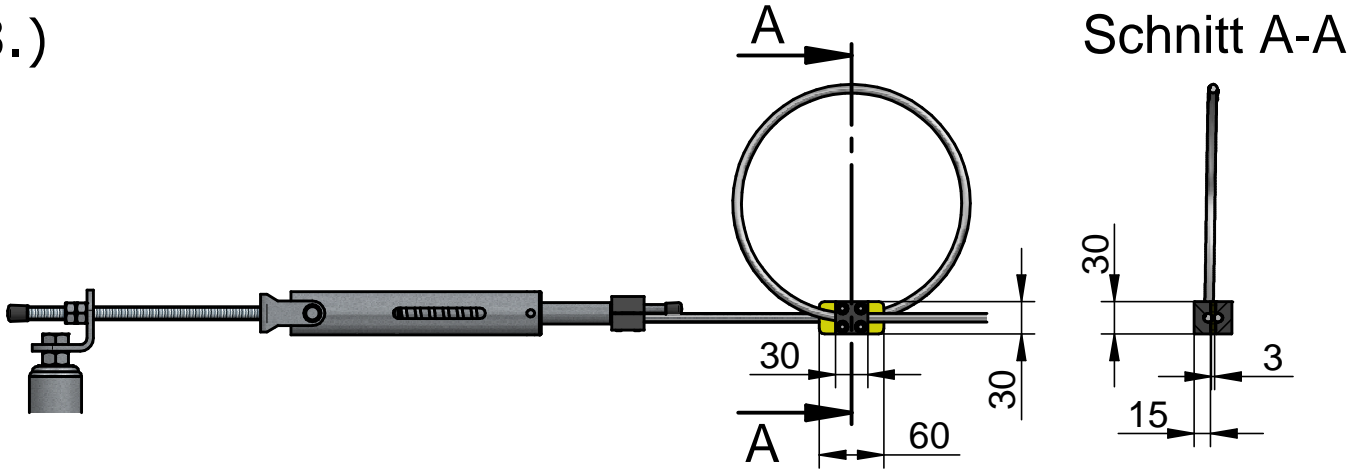
1.)



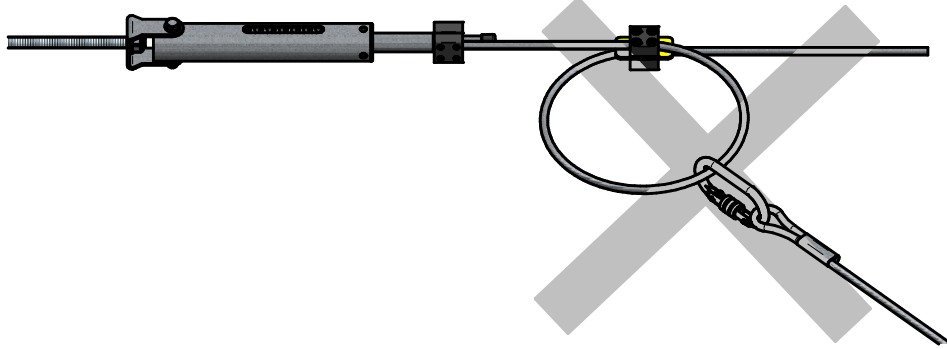
2.)



3.)



4.)



|       |                           |            |      |   |            |                      |  |           |            |
|-------|---------------------------|------------|------|---|------------|----------------------|--|-----------|------------|
|       |                           |            |      | Datum   | Name       | Projekt / Benennung  |  |           |            |
|       |                           |            |      | Bearb.  | 24.05.2011 | Leeb R.              | <b>Montageanleitung<br/>AIO / KIT-SHOCK 10</b> |           |            |
|       |                           |            |      | Gepr.   |            |                      |  |           |            |
|       |                           |            |      | Norm  |            |                      |  |           |            |
|       |                           |            |      | Status  | Verfügbar  |                      |  |           |            |
|       |                           |            |      | <b>INNOTECH®</b><br>Arbeitsschutz GmbH<br>A-4656 Kirchham, Laizing 10 |            |                      | Zeichnungsnummer                               | Rev.      | Blatt      |
|       |                           |            |      |   |            |                      | 12-06-10-Montageanleitung                      |           | <b>C</b>   |
| C     | Indikatorklemme geändert! | 19.12.2014 | Leeb | www.innotech.at   |            | +43 (0) 7619 / 22122 | Ersatz für                                     | Format A4 | Solid Edge |
| A     | Dokument erstellt         | 24.05.2011 | Leeb |   |            |                      |  |           |            |
| Zust. | Änderung                  | Datum      | Na.  |   |            |                      |  |           |            |