
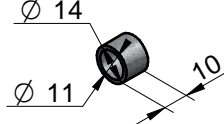
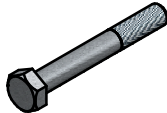
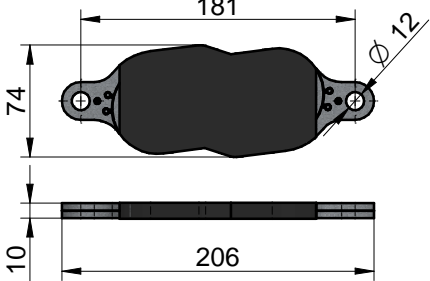
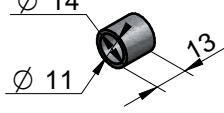


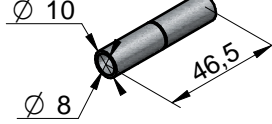
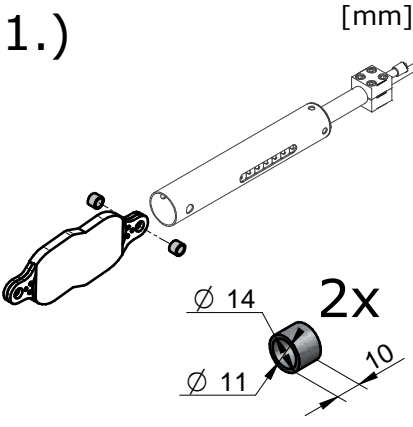
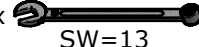
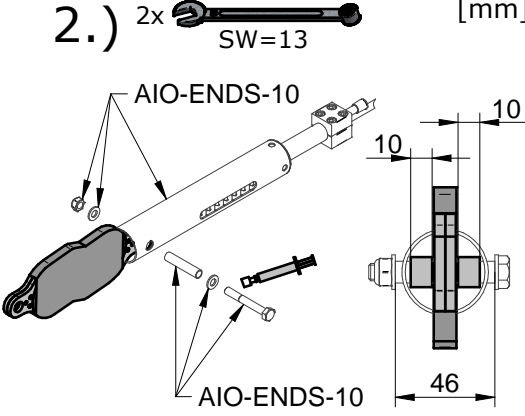
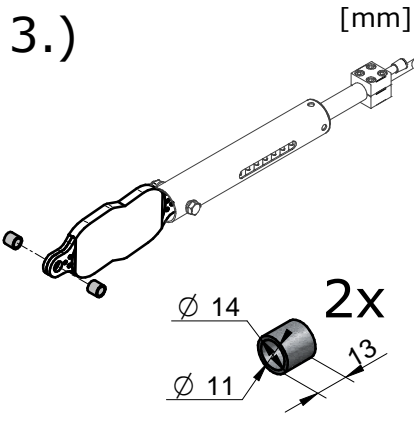



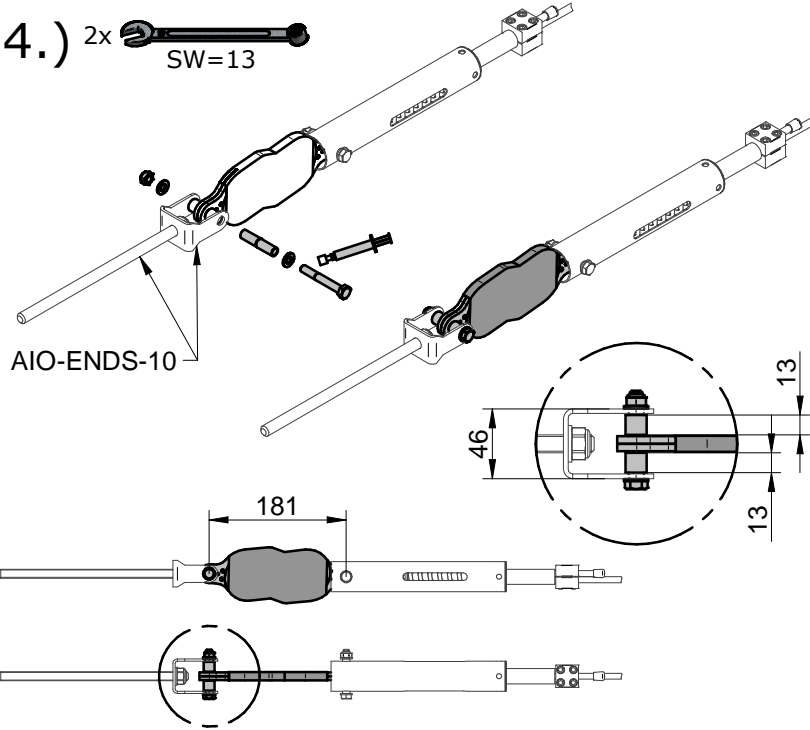
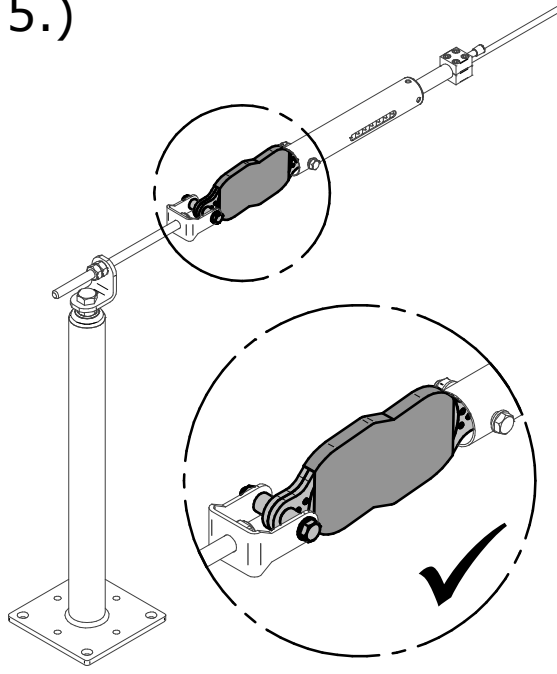
# INNOTECH SHOCK-11


ISO 16016

Änderungen dürfen nur am CAD vorgenommen werden  
WIR BEHALTEN UNS FÜR DIESE ZEICHNUNG ALLE RECHTE DER VERWERTUNG VOR  
 WIR RESERVIEREN ALLE RECHTE AN DER VERWERTUNG VOR  
 INWILKE FOR PART TO ANY THIRD PARTY WITHOUT  
 OUR WRITTEN CONSENT. © INNOTECH

|   |  |  |             |
|---|--|--|-------------|
|   |  |  |             |
| <p><b>A</b></p> <p>2x  SW=13</p> | <p>2x </p> | <p>1x  M8x60<br/>DIN931 A4</p>  | <p>[mm]</p> |
| <p><b>B</b></p> <p>1x </p>       | <p>2x </p> | <p>2x  M8 DIN 125 A4</p> <p>1x  M8 DIN 985 A4</p> <p>1x </p> |             |

|   |  |   |
|---|--|---|
| <p><b>1.)</b>  [mm]</p> | <p><b>2.)</b> 2x  SW=13 [mm]</p> <p> AIO-ENDS-10</p> | <p><b>3.)</b>  [mm]</p> |
|---|--|---|

|   |  |
|---|--|
| <p><b>4.)</b> 2x  SW=13</p> <p> AIO-ENDS-10</p> | <p><b>5.)</b> </p> |
|---|--|

|          |                   |            |      |  |             |                     |  |
|----------|-------------------|------------|------|--|-------------|---------------------|--|
|          |                   |            |      |  |             |                     |  |
|          |                   |            |      | Datum  | Name        | Projekt / Benennung |  |
|          |                   |            |      | Bearb.   | 13.03.2017  | Leeb R.             | <b>Montageanleitung</b><br><b>SHOCK-11</b> |
|          |                   |            |      | Gepr.  | 14.04.2017  | Leeb R.             |  |
|          |                   |            |      | Norm   |             |                     |  |
|          |                   |            |      | Status   | Freigegeben |                     | Zeichnungsnummer                           |
|          |                   |            |      | <br>Arbeitsschutz GmbH<br>A-4656 Kirchham, Laizing 10<br>www.innotech.at +43 (0) 7619 / 22122 |             |                     | Rev.                                       |
|          |                   |            |      |  |             |                     | 09-04-11-Montageanleitung                  |
| <b>A</b> | Dokument erstellt | 13.03.2017 | Leeb | Ersatz für   |             |                     | <b>A 1/1</b>                               |
| Zust.    | Änderung          | Datum      | Na.  |  |             |                     | Format <b>A4</b> <b>Solid Edge</b>         |

\\smv21\konstruktion\09-ZUS\09-04-09-04-11-SHOCK-11\09-04-11-Montageanleitung-A.dft