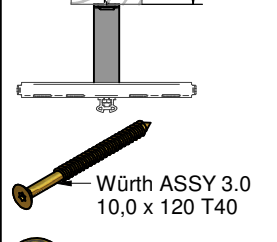
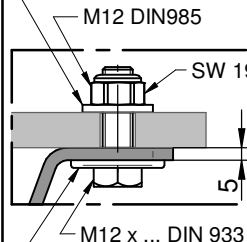
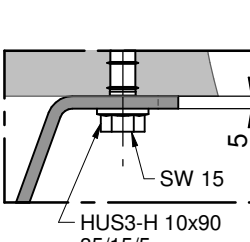
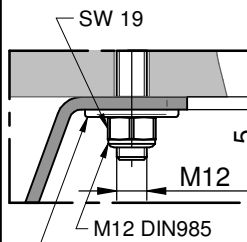
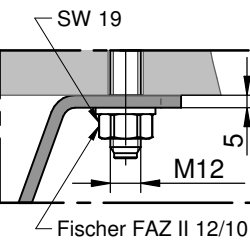
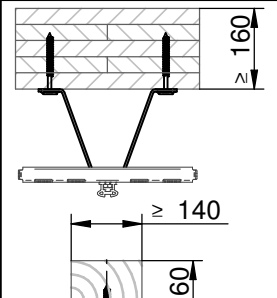
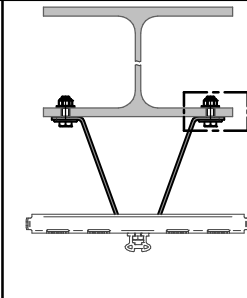
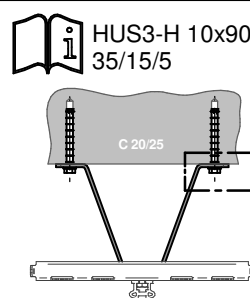
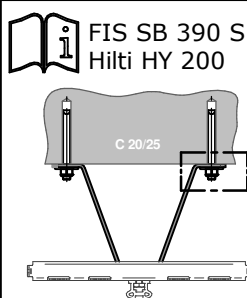
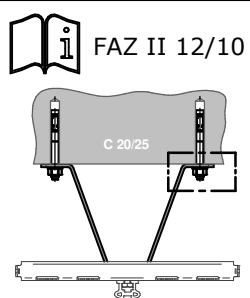
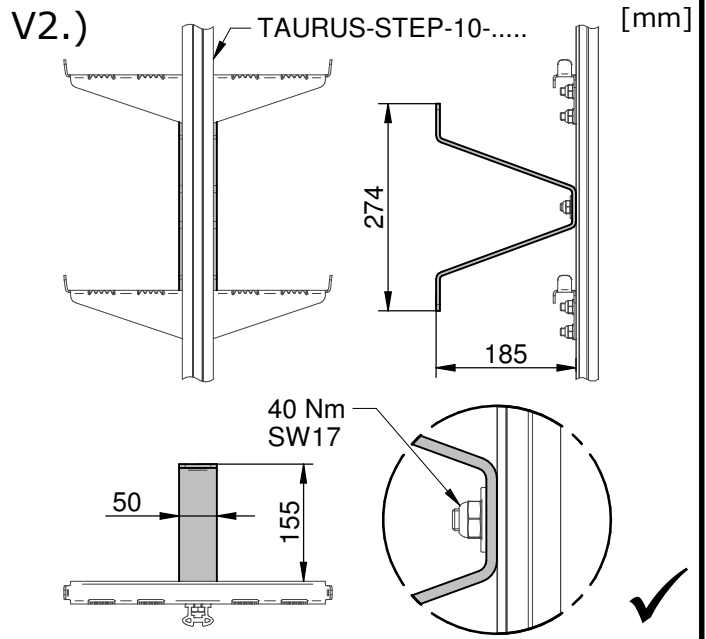
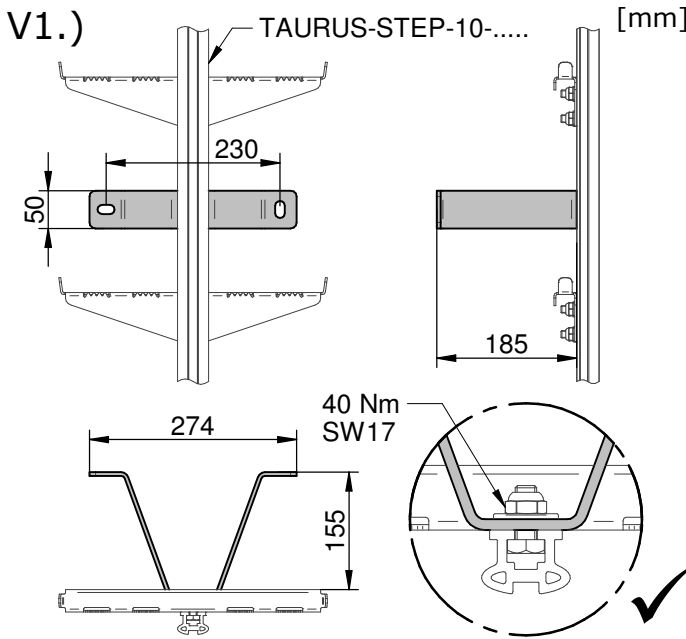
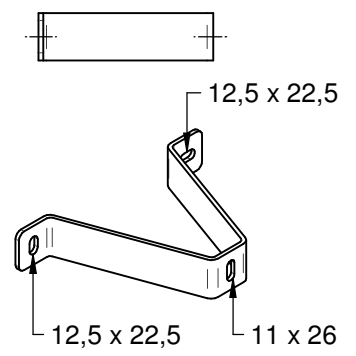
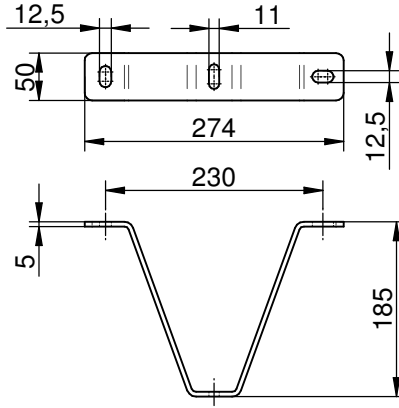
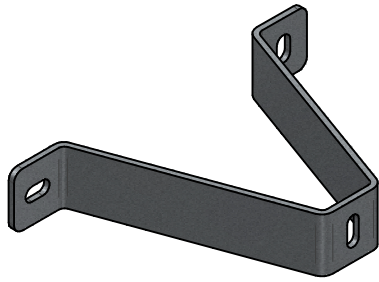


INNOTECH TAURUS-BEF-100



				Datum	Name	Projekt / Benennung
				Bearb. 13.06.2018	Leeb R.	Montageanleitung TAURUS-BEF-100
				Gepr. 13.06.2018	Leeb R.	
				Norm		
				Status	Freigegeben	
				INNOTECH Arbeitsschutz GmbH A-4656 Kirchham, Laizing 10		Zeichnungsnummer
				www.innotech.at +43 (0) 7619 / 22122		14-06-100-Montageanleitung
A	Dokument erstellt	13.06.2018	Leeb			Rev. A
Zust.	Änderung	Datum	Na.			Blatt 1/1
						Format A4
						Solid Edge