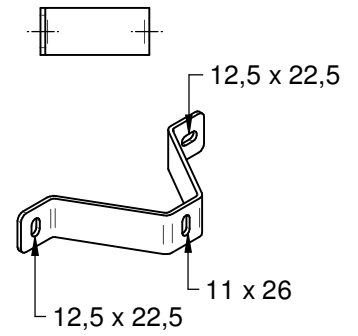
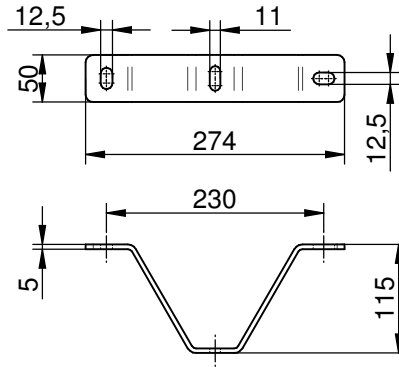
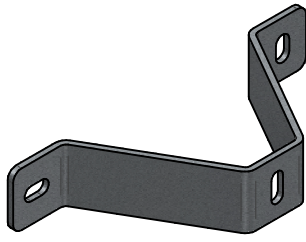
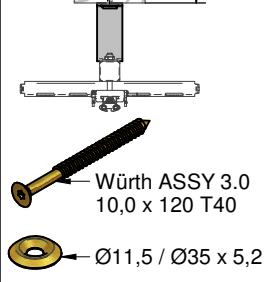
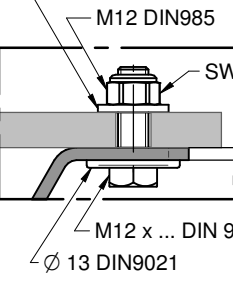
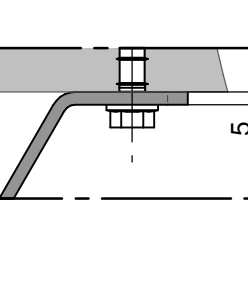
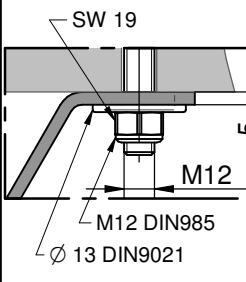
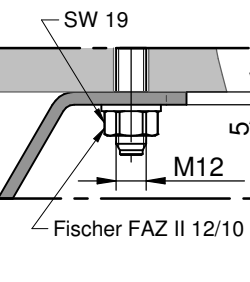
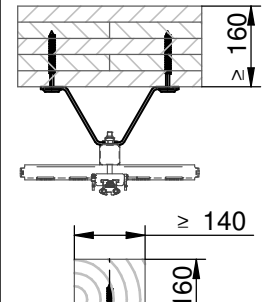
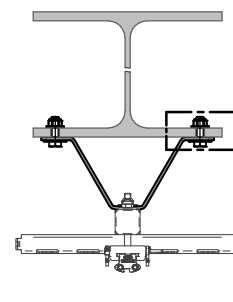
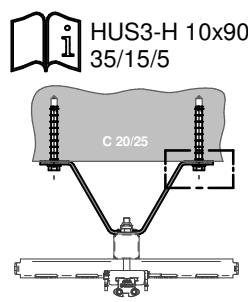
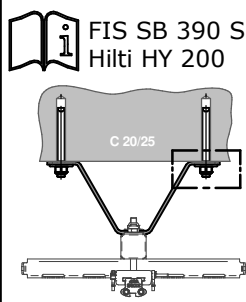
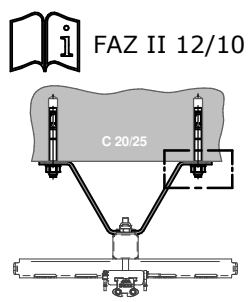
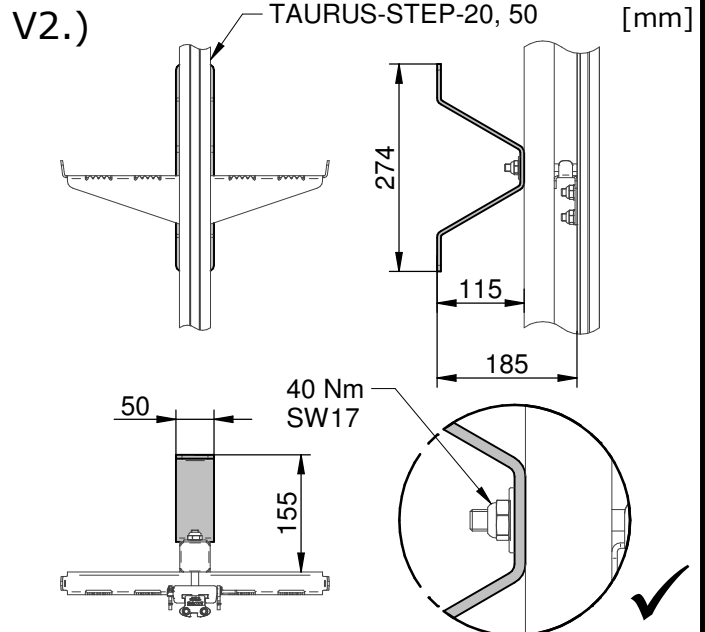
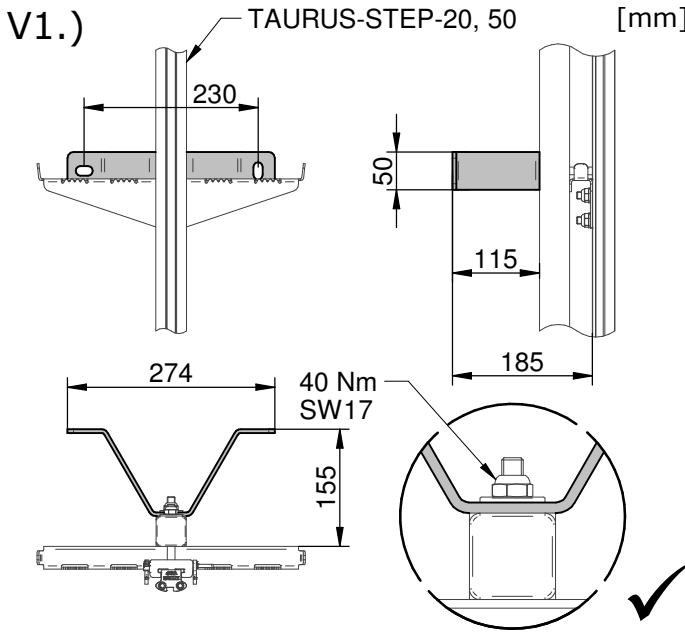


INNOTECH TAURUS-BEF-101



[mm]



				Datum	Name	Projekt / Benennung
				Bearb. 13.06.2018	Leeb R.	Montageanleitung TAURUS-BEF-101
				Gepr. 14.06.2018	Leeb R.	
				Norm		
				Status	Freigegeben	Zeichnungsnummer
				Arbeitsschutz GmbH A-4656 Kirchham, Laizing 10 www.innotech.at +43 (0) 7619 / 22122		14-06-101-Montageanleitung
A	Dokument erstellt	14.06.2018	Leeb			A 1/1
Zust.	Änderung	Datum	Na.	Ersatz für		Format A4 Solid Edge