

# INNOTECH TAURUS-SCE-50-A4

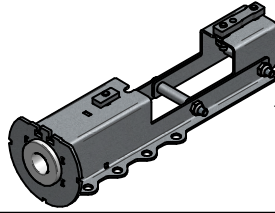


DE: Bitte die Sicherheitshinweise des Produktes TAURUS beachten.  
 EN: Please follow the safety instructions of our TAURUS product.



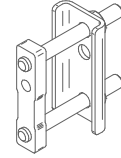
SW 17

1x



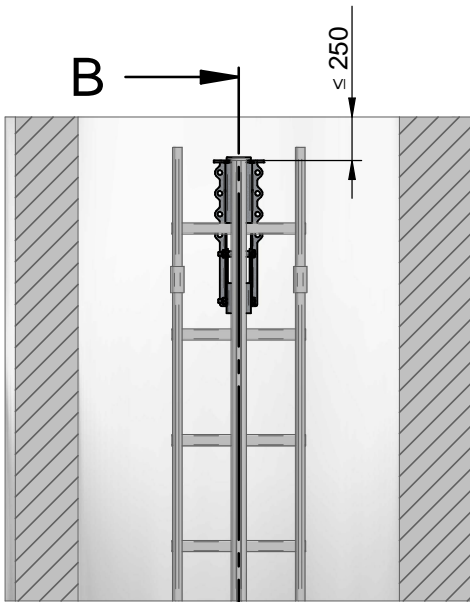
TAURUS-SCE-50

+

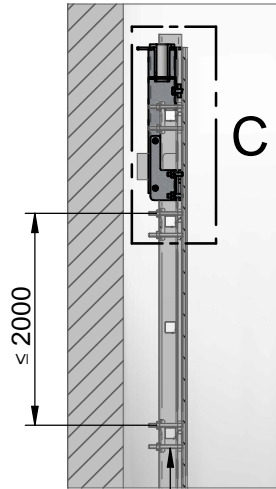


TAURUS-BEF-90

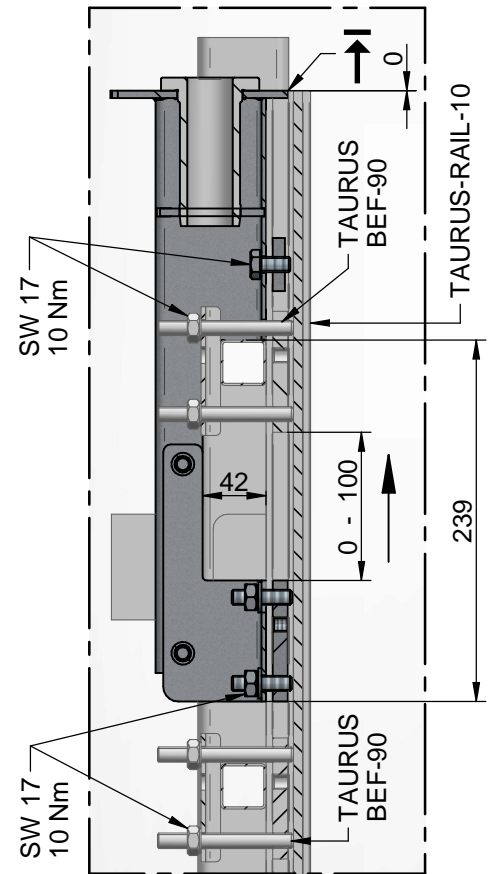
Schnitt A-A



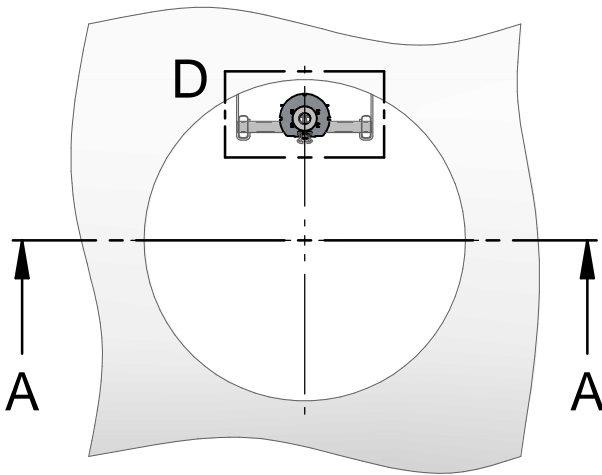
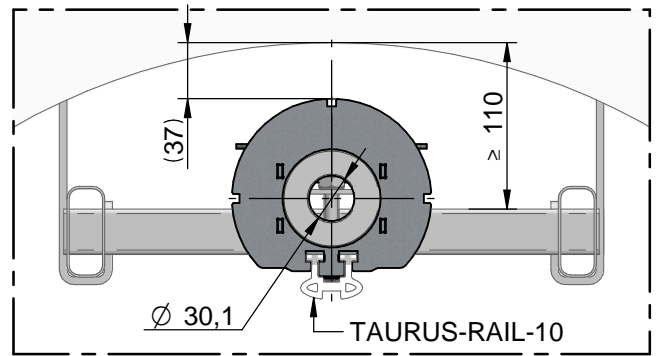
Schnitt B-B



Detail C [mm]



Detail D

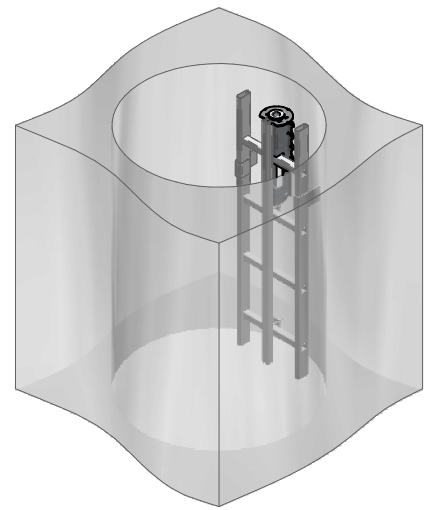
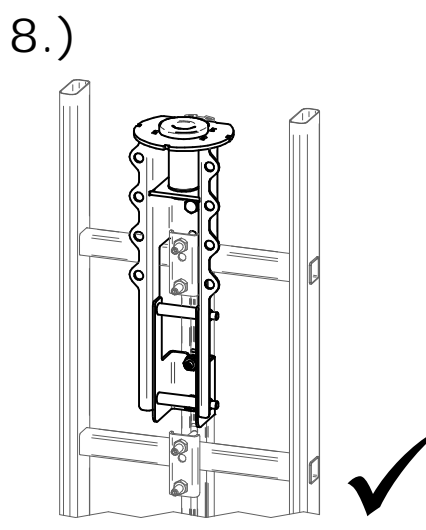
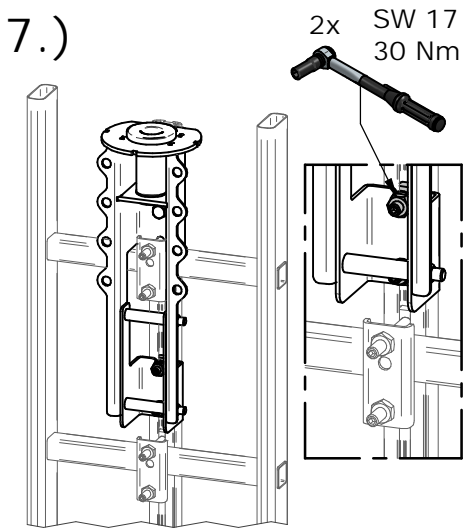
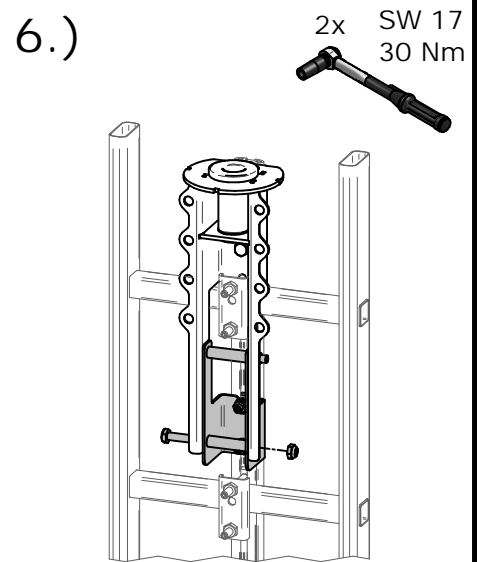
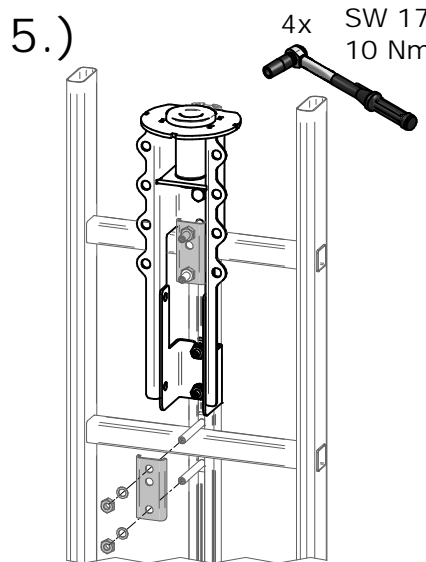
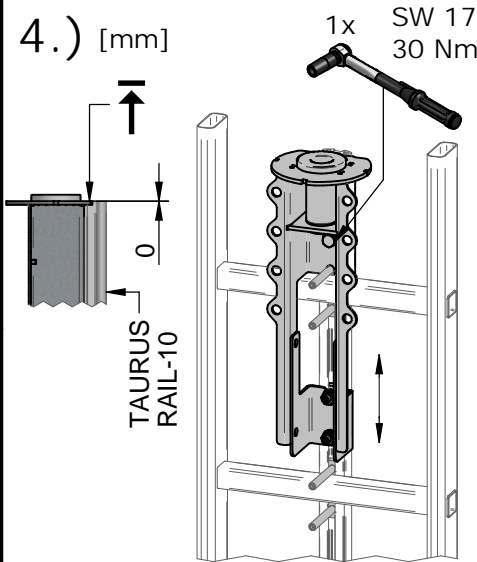
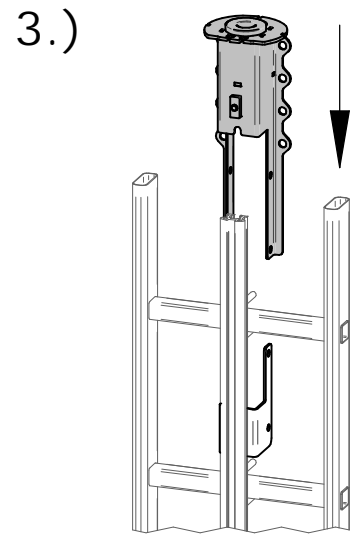
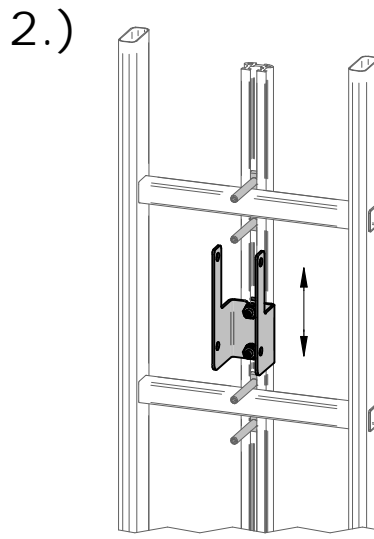
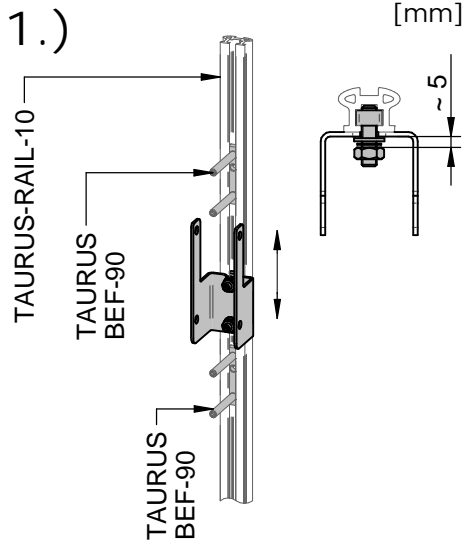


		Datum	Name
		Bearb. 28.09.2021	Leeb R.
		Gepr. 28.09.2021	Leeb R.
		Norm	
		Status	Freigegeben
C	Blatt3 neu	28.09.2021	Leeb
B	+ Betonbef.	15.03.2018	Leeb
A	Dokument erstellt	20.12.2017	Leeb
Zust.	Änderung	Datum	Na.

**INNOTECH**  
 Arbeitsschutz GmbH  
 A-4656 Kirchham, Laizing 10  
 www.innotech.at +43 (0) 7619 / 22122

Projekt / Benennung		Rev.	Blatt
<b>Montageanleitung</b>			
<b>TAURUS-SCE-50-A4</b>			
Zeichnungsnummer			
<b>14-09-01-50-Montageanleitung</b>		<b>C</b>	<b>1/3</b>
Ersatz für		Format A4	Solid Edge

# INNOTECH TAURUS-SCE-50-A4



			Datum	Name	Projekt / Benennung		
			Bearb.	28.09.2021 Leeb R.	<b>Montageanleitung</b> <b>TAURUS-SCE-50-A4</b>		
			Gepr.	28.09.2021 Leeb R.			
			Norm				
			Status	Freigegeben			
C	Blatt3 neu	28.09.2021	Leeb	Arbeitsschutz GmbH A-4656 Kirchham, Laizing 10 www.innotech.at +43 (0) 7619 / 22122	Zeichnungsnummer	Rev.	Blatt
B	+ Betonbef.	15.03.2018	Leeb		14-09-01-50-Montageanleitung	<b>C</b>	<b>2/3</b>
A	Dokument erstellt	20.12.2017	Leeb		Ersatz für	Format A4	Solid Edge
Zust.	Änderung	Datum	Na.				

ISO 16016

Änderungen dürfen nur am CAD vorgenommen werden  
WIR BEHALTEN UNS FÜR DIESE ZEICHNUNG ALLE RECHTE DER VERFAHRUNG VOR  
 OHNE UNSERE VORBEREITUNG ZU WÄRENDE DASS SIE AUCH ZUM AUSWEICHEN NICHT  
 ANFÜRHTEN. VERBODEN SIND, DIESE ZEICHNUNG ZU REPRODUZIEREN, VERBREITEN  
 ODER FÜR ANDERE ZWECKE ZU NUTZEN. KEINE HAFTUNG FÜR FÄHRIGKEITEN  
 IN VIELFÄHRIGEN VERFAHRUNGSSTÄDEN

# INNOTECH TAURUS-SCE-50-A4

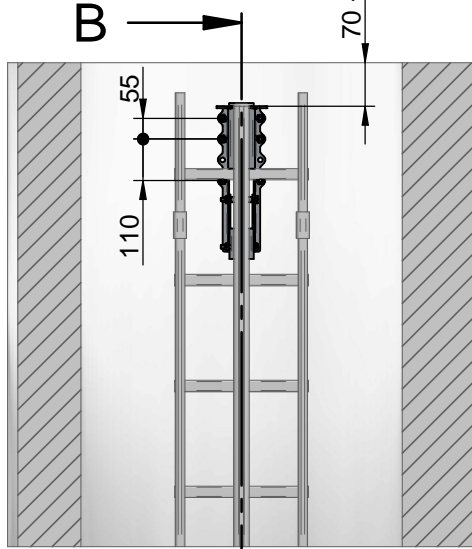
Optional



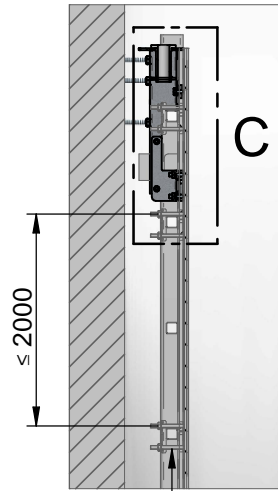
Fischer FIS SB 390 S  
Hilti HY 200



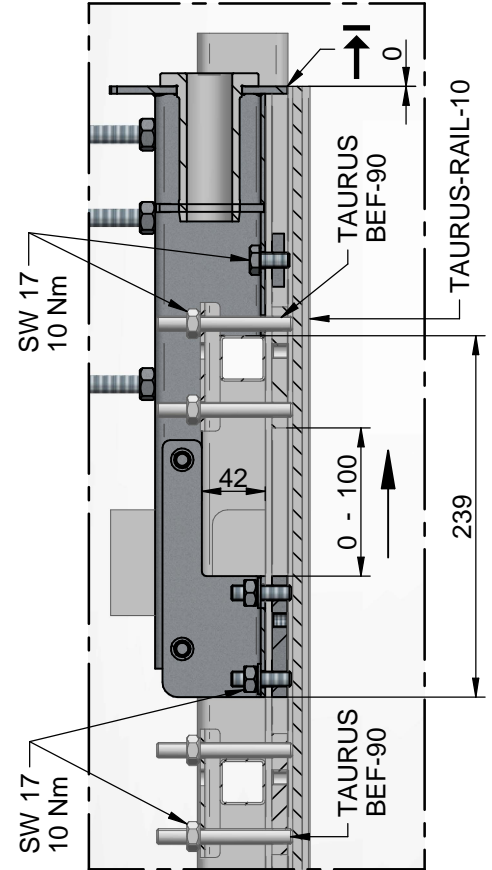
Schnitt A-A



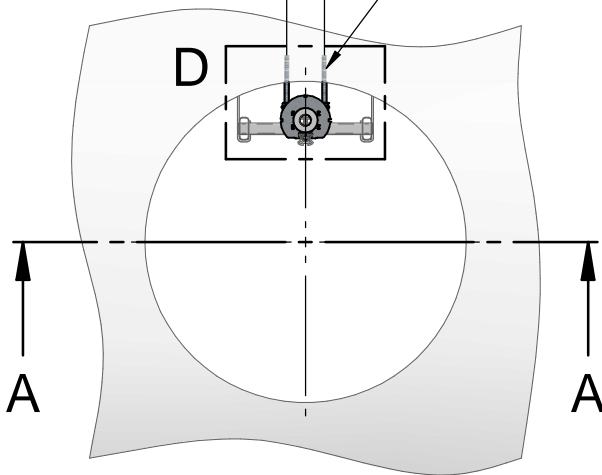
Schnitt B-B



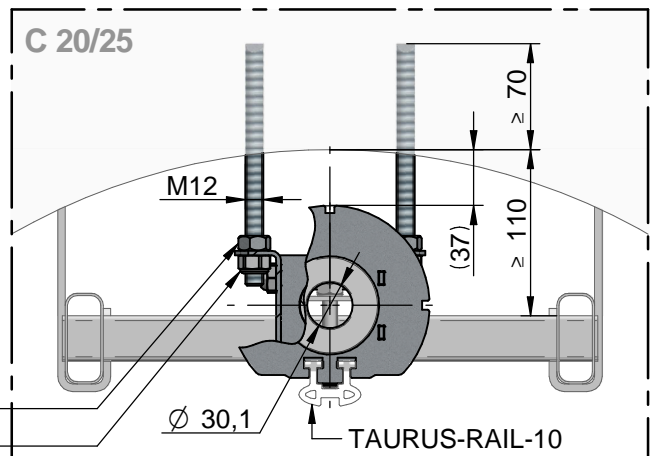
Detail C



100 6x M12



Detail D



6x M12 DIN934  
6x M12 DIN985

				Datum	Name	Projekt / Benennung			
				Bearb.	28.09.2021	Leeb R.	<b>Montageanleitung</b> <b>TAURUS-SCE-50-A4</b>		
				Gepr.	28.09.2021	Leeb R.			
				Norm					
				Status	Freigegeben				
C	Blatt3 neu	28.09.2021	Leeb	Arbeitsschutz GmbH A-4656 Kirchham, Laizing 10 www.innotech.at +43 (0) 7619 / 22122			Zeichnungsnummer	Rev.	Blatt
B	+ Betonbef.	15.03.2018	Leeb				14-09-01-50-Montageanleitung	C	3/3
A	Dokument erstellt	20.12.2017	Leeb						
Zust.	Änderung	Datum	Na.				Ersatz für	Format A4	Solid Edge